

BODYCRAFT

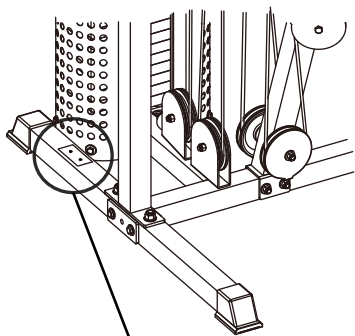
РУКОВОДСТВО ПОЛЬЗОВАТЕЛЯ

СИЛОВОЙ КОМПЛЕКС **X^{Press}** PRO

Артикул: 78600

Версия 2 (V 2)

Расположение
серийного номера

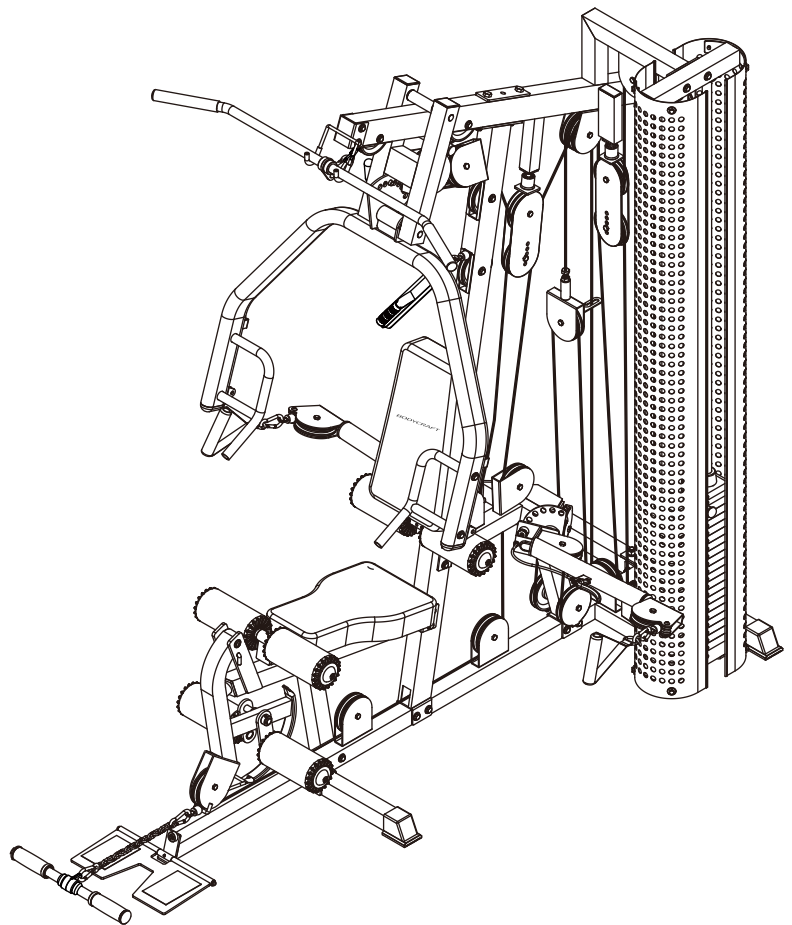


Запишите серийный
номер изделия и все
данные о покупке:

Серийный №: _____

Дата покупки: _____

Продавец: _____



Модель XPRESS PRO
78600V3
BODYCRAFT

ВВЕДЕНИЕ

Благодарим за выбор нашего продукта – силового комплекса **Bodycraft 78600**. Тренажёр **Bodycraft** предлагает впечатляющее количество силовых упражнений для развития всех основных групп мышц. Независимо от того, хотите ли вы привести в порядок сердечно-сосудистую систему, придать своему телу тонус или нарастить силу и мышечный объем, с помощью тренажёра вы добьётесь намеченных результатов. Для вашей безопасности и пользы, внимательно прочтите инструкцию перед использованием тренажёра. Сохраните инструкцию, чтобы использовать её в дальнейшем в качестве справочного материала. При наличии дополнительных вопросов обратитесь за помощью к местному поставщику оборудования **BODYCRAFT**.

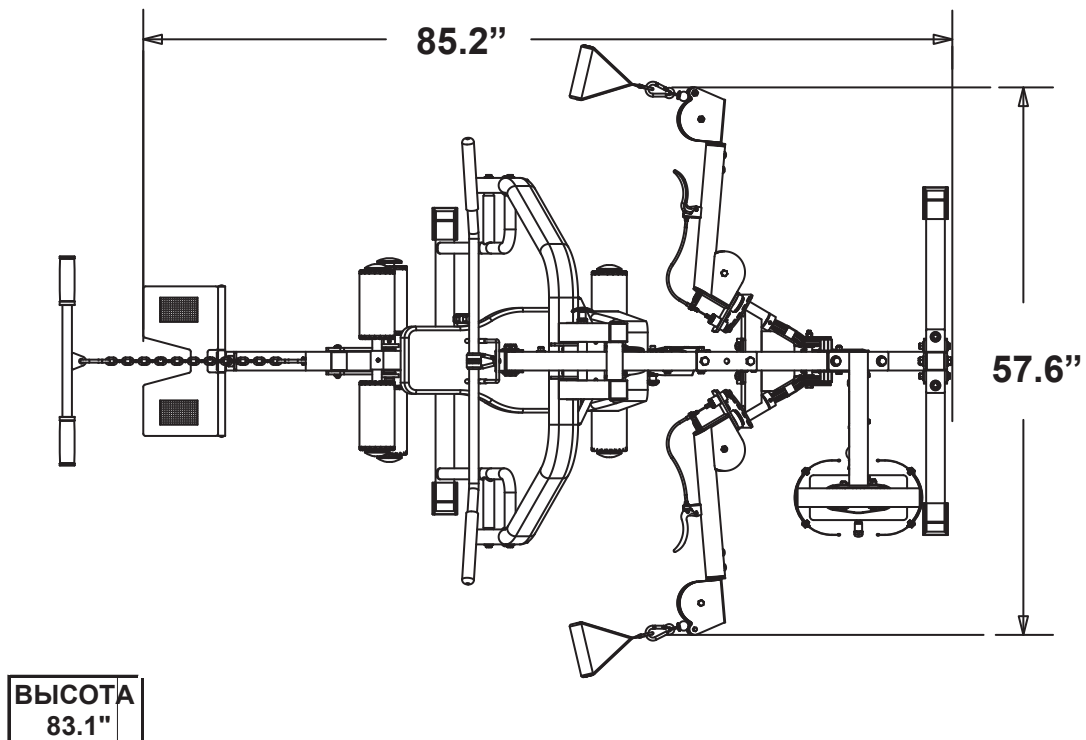
www.ibodycraft.com

МЕРЫ ПРЕДОСТОРОЖНОСТИ

Использование такого типа оборудования может быть связано с определенным риском здоровью. Перед тем, как приступить к тренировкам, проконсультируйтесь со своим врачом. Это особенно важно для пользователей старше 35 лет, а также для тех, у которых есть проблемы со здоровьем. Компания Recreation Supply, Inc. не несет ответственности за возможный вред здоровью или повреждение имущества, связанные с использованием данного продукта.

1. Собирать тренажёр следует на твёрдой и устойчивой поверхности.
2. Регулярно выполняйте чистку тренажёра. Для чистки используйте слабый мыльный раствор. Не используйте абразивные чистящие средства.
3. Перед каждым занятием проводите осмотр тренажёра. Если какие-либо соединения ослаблены, затяните их. Повреждённые или изношенные детали подлежат немедленной замене. Занятия на неисправном тренажёре могут привести к травмам.
4. Не допускайте детей к тренажёру.
5. Не прикасайтесь к тросам и шкивам во время работы. Не прикасайтесь к движущимся частям, держитесь только за обозначенные ручки.
6. При регулировке сиденья убедитесь, что пружинный механизм полностью зацеплен. В противном случае сиденье может соскользнуть и стать причиной серьёзной травмы.
7. Убедитесь, что все тросы находятся в шкивах, прежде чем начать использование.
8. Во время тренировок на тренажёре соблюдайте особую осторожность.
9. Максимальный вес пользователя - 150 кг.
10. При наличии вопросов по сборке или эксплуатации тренажёра обратитесь за помощью к местному поставщику оборудования **BODYCRAFT**.

ПЛАН РАЗМЕЩЕНИЯ ТРЕНАЖЁРА

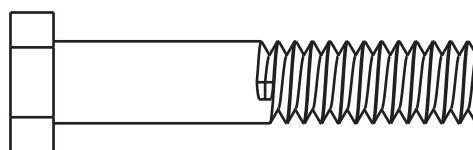


Рекомендуемые инструменты для сборки и аксессуары

Ключ-трещотка
Торцевая головка 9/16"
Торцевая головка 3/4"
Комбинированный ключ 9/16"
Комбинированный ключ 3/4"
Разводной ключ
Резиновый молоток
Набор шестигранных ключей

Примечания по сборке:

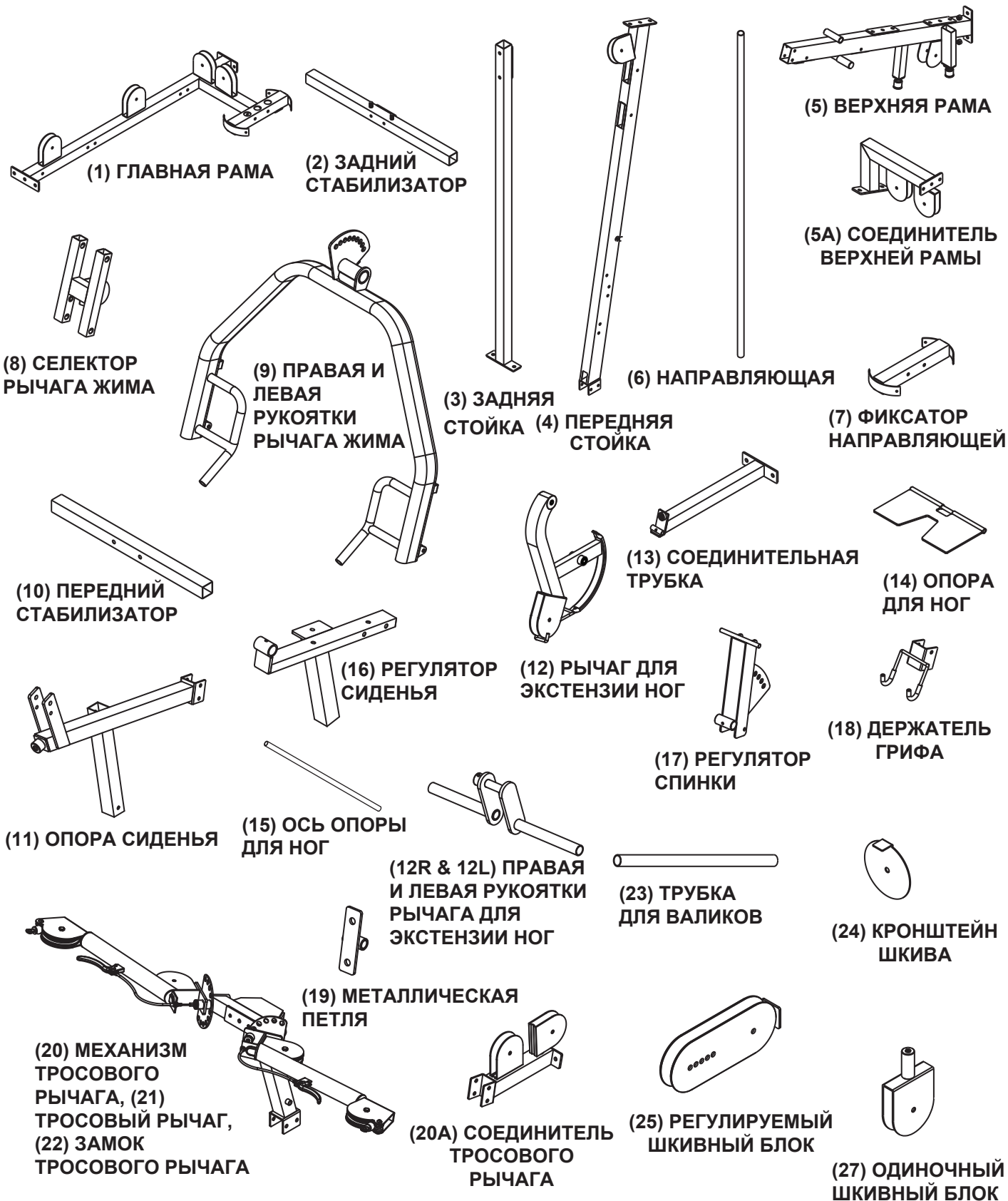
1. Не затягивайте болты до тех пор, пока это не будет указано в инструкции.
2. В целях безопасности, для сборки требуется двое взрослых.
3. Для облегчения установки валиков используйте стеклоочиститель или обычную воду.
4. Перед установкой весовых пластин нанесите на направляющие стержни силиконовую смазку.
5. Во избежание повреждений, перед установкой пластиковых деталей дайте им предварительно принять комнатную температуру.
6. Для установки заглушек воспользуйтесь резиновым молотком.
7. Обратите внимание, что при измерении длины болтов учитывалась только их хвостовая часть.





ПРИМЕЧАНИЕ: ОБРАТИТЕ ВНИМАНИЕ, ЧТО НЕКОТОРЫЕ ДЕТАЛИ МОГУТ БЫТЬ УЖЕ ЗАРАНЕЕ УСТАНОВЛЕННЫ.

*все детали изображены в масштабе



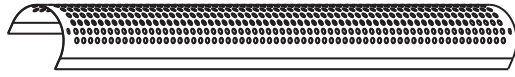


ПРИМЕЧАНИЕ: ОБРАТИТЕ ВНИМАНИЕ, ЧТО НЕКОТОРЫЕ ДЕТАЛИ МОГУТ БЫТЬ УЖЕ ЗАРАНЕЕ УСТАНОВЛЕНЫ.

*все детали изображены в масштабе



(27A) ПЛАСТИНА



(28) ЗАЩИТНЫЙ КОЖУХ



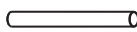
(29) РУКОЯТЬ ДЛЯ
ВЕРХНЕГО ЖИМА



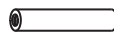
(30) РУКОЯТКА ДЛЯ
ЖИМА ПРЯМАЯ



(31)
ПОВОРОТНАЯ
ОСЬ



(31A) ОСЬ
19.92мм



(33) ОСЬ
ЭКСТЕНЗИИ
ДЛЯ НОГ



(40) ЗАЩИТНАЯ
КРЫШКА 50мм



(41)
КВАДРАТНАЯ
ЗАГЛУШКА 50мм



(41A) ЭЛЛИПТИЧЕСКАЯ
ЗАГЛУШКА 40 X 80мм



(43) ПРЯМОУГОЛЬНАЯ
ЗАГЛУШКА 30 X 60мм



(44) ПРЯМОУГОЛЬНАЯ
ЗАГЛУШКА 25 X 50мм



(45) ПЛАСТИКОВАЯ
КРЫШКА



(45A) ПЛАСТИКОВАЯ
ШАЙБА



(46) КРУГЛАЯ
ЗАГЛУШКА 1/2"



(47) ПЛАСТИКОВЫЙ
ДЕРЖАТЕЛЬ
НАПРАВЛЯЮЩЕЙ



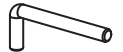
(51) ШТИФТ



(53) ПРУЖИННАЯ
РУЧКА



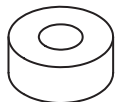
(54) РЕГУЛИРОВОЧНЫЙ
ШТИФТ



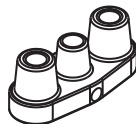
(55) Г-ОБРАЗНЫЙ
ШТИФТ



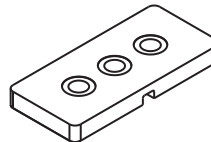
(61) ШКИВ



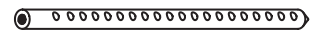
(63) АМОРТИЗАТОР



(67) ВЕРХНЯЯ
ПЛАСТИНА



(68) ВЕСОВАЯ
ПЛАСТИНА



(69) СТЕРЖЕНЬ
ИЗМЕНЕНИЯ НАГРУЗКИ



(70) ПРОТИВОСКОЛЬЗЯЩАЯ
НАКЛАДКА



(71) КАРАБИН



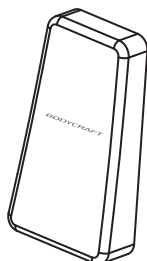
(72) ЗВЕНЬЕВАЯ ЦЕПЬ



(73) РУЧКА
ДЛЯ ТЯГИ



(75 И 75А) ВАЛИК С
ЗАЩИТНЫМ КОЖУХОМ



(76) СПИНКА



(77) СИДЕНЬЕ

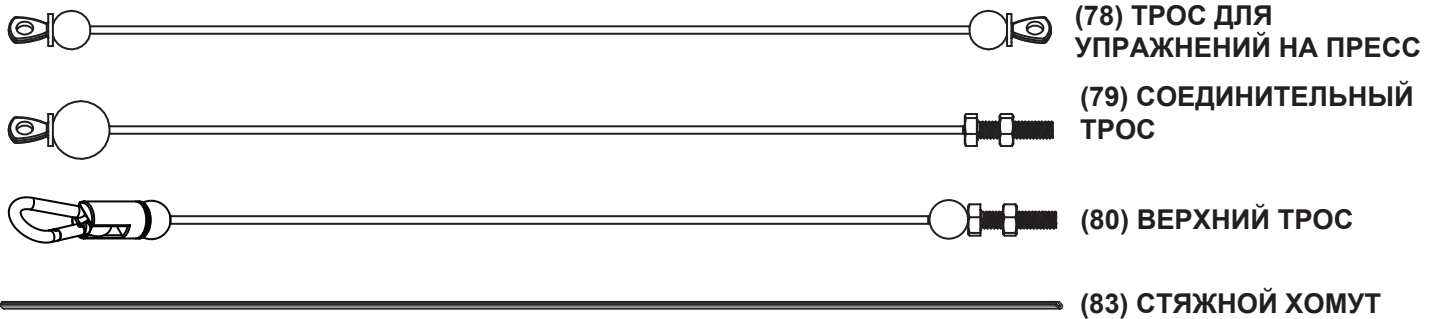


(74) СТОЙКА
ДЛЯ УПРАЖНЕНИЙ
НА ПРЕСС



ПРИМЕЧАНИЕ: ОБРАТИТЕ ВНИМАНИЕ, ЧТО НЕКОТОРЫЕ ДЕТАЛИ МОГУТ БЫТЬ УЖЕ ЗАРАНЕЕ УСТАНОВЛЕНЫ.

*все детали изображены в масштабе



(111) РЕМЕНЬ
для лодыжки



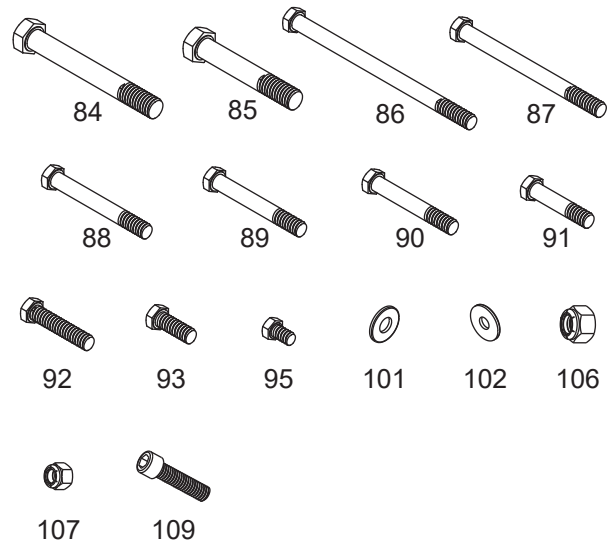
(115) ПРУЖИНА



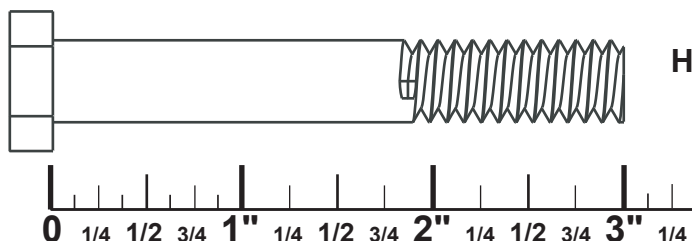
(130) РАСПОРНАЯ
ВТУЛКА

№	НАИМЕНОВАНИЕ	КОЛ-ВО
---	--------------	--------

84	ШЕСТИГРАННЫЙ БОЛТ 1/2" X 4"	2
85	ШЕСТИГРАННЫЙ БОЛТ 1/2" X 3"	4
86	ШЕСТИГРАННЫЙ БОЛТ 3/8" X 5-3/4"	1
87	ШЕСТИГРАННЫЙ БОЛТ 3/8" X 4-1/2"	1
88	ШЕСТИГРАННЫЙ БОЛТ 3/8" X 3"	13
89	ШЕСТИГРАННЫЙ БОЛТ 3/8" X 2-3/4"	4
90	ШЕСТИГРАННЫЙ БОЛТ 3/8" X 2-1/2"	4
91	ШЕСТИГРАННЫЙ БОЛТ 3/8" X 1-3/4"	17
92	ШЕСТИГРАННЫЙ БОЛТ 3/8" X 1-3/4"	2
93	ШЕСТИГРАННЫЙ БОЛТ 3/8" X 1"	4
95	ШЕСТИГРАННЫЙ БОЛТ 5/16" X 1/2"	8
101	ШАЙБА 3/8"	50
102	МАЛЕНЬКАЯ ШАЙБА 5/16"	8
106	НЕЙЛОНОВАЯ ГАЙКА 1/2"	6
107	НЕЙЛОНОВАЯ ГАЙКА 3/8"	41
109	БОЛТ ВЕРХНЕЙ ПЛАСТИНЫ	1



Обратите внимание, что при измерении длины болтов учитывалась только их хвостовая часть.

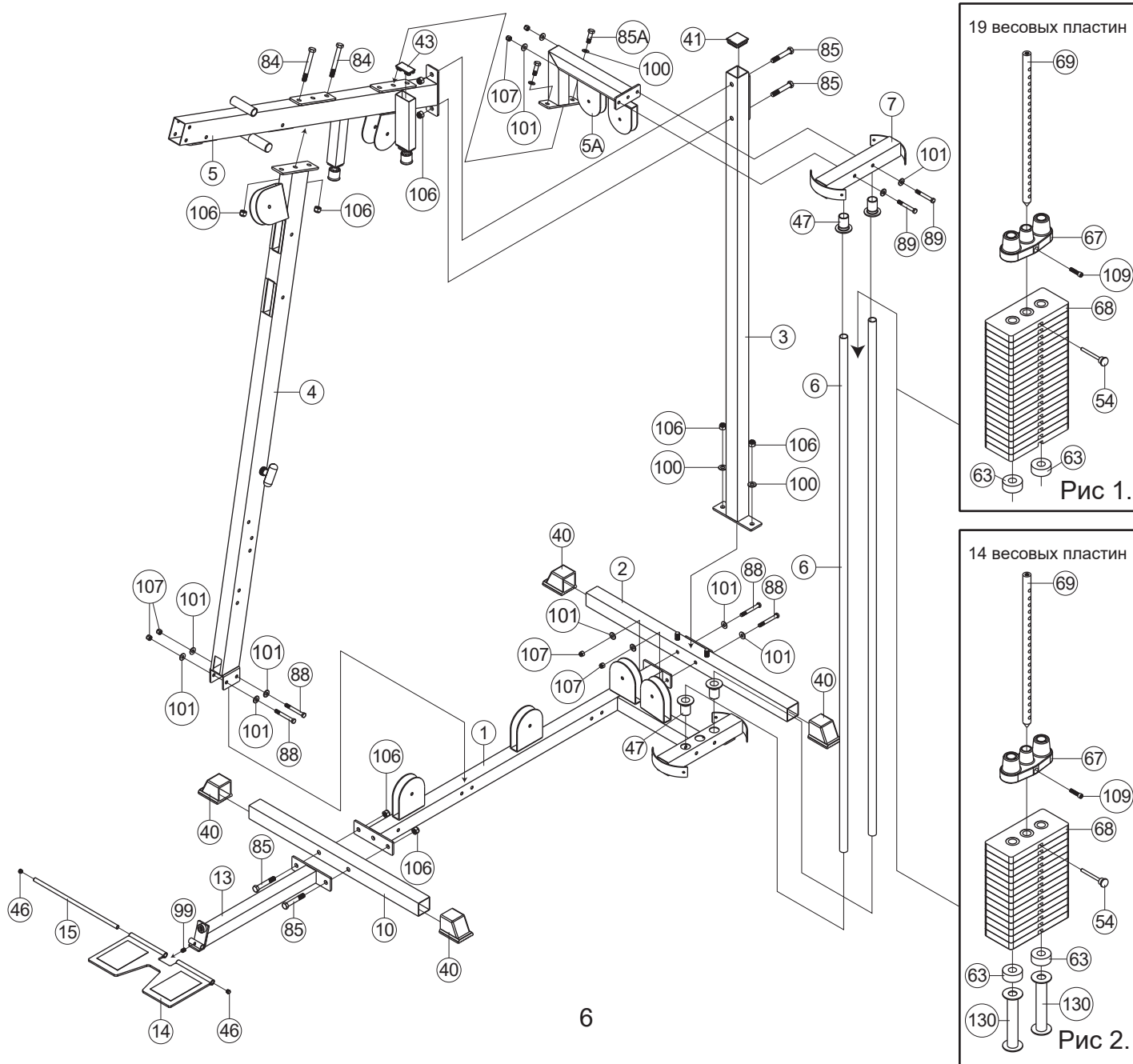


Например, шестигранный болт 3"

ИНСТРУКЦИЯ ПО СБОРКЕ. ШАГ 1.

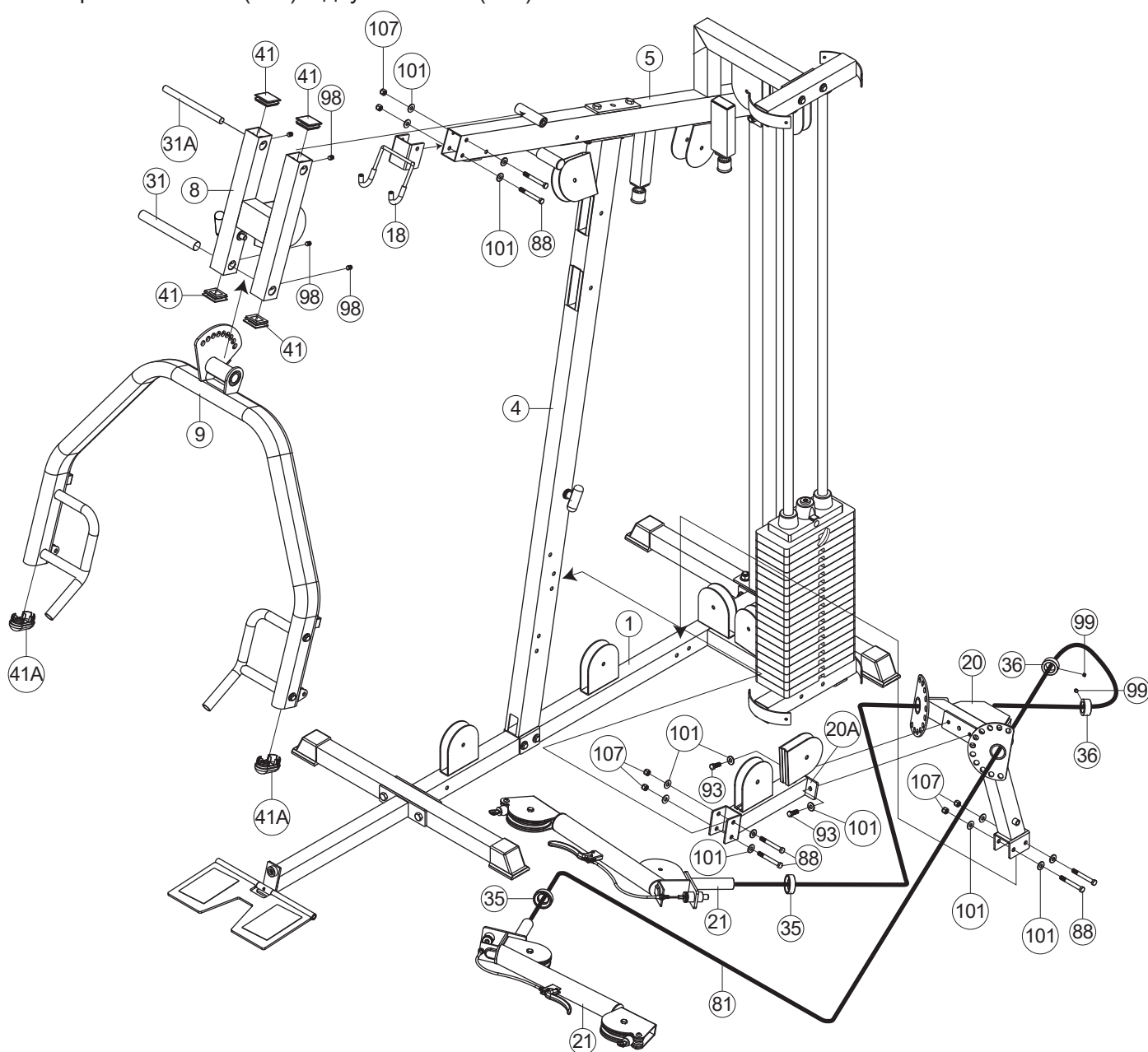
Для облегчения процесса сборки не затягивайте болты, если это не указано в инструкции.

1. Прикрепите задний стабилизатор (2) к главной раме (1) при помощи двух болтов 3/8" X 3" (88), четырёх шайб 3/8" (101) и двух гаек 3/8" (107). Затем прикрепите к главной раме (1) передний стабилизатор (10) и соединительную трубку (13). Для крепления деталей используйте два болта 1/2" X 3" (85) и две гайки 1/2" (106). Установите четыре защитные крышки 50мм на задний (2) и передний (10) стабилизаторы.
2. Прикрепите опору для ног (14) к соединительной трубке (13), совместив отверстия в деталях и установив в данные отверстия ось (15). Установите по одной заглушке 1/2" (46) с каждого конца оси (15).
3. Прикрепите заднюю стойку (3) к заднему стабилизатору (2) при помощи двух шайб 1/2" (100) и двух гаек 1/2" (106).
4. Прикрепите переднюю стойку (4) к главной раме (1) при помощи двух болтов 3/8" X 3" (88), четырёх шайб 3/8" (101) и двух гаек 3/8" (107).
5. Прикрепите верхнюю раму (5) к передней стойке (4) при помощи двух болтов 1/2" X 4" (84) и двух гаек 1/2" (106). После этого закрепите раму (5) на задней стойке (3) при помощи двух болтов 1/2" X 3" (85) и двух гаек 1/2" (106).
6. См рис. 1 и 2. Если у вас 14 весовых пластин (68), предварительно установите на направляющие (6) распорные втулки (130), если весовых пластин 19, втулки не требуются.
7. С двух концов направляющих (6) установите по одной заглушке (47) - всего должно быть установлено четыре.
8. Разместите весовые пластины (68) на направляющих стержнях (6). Убедитесь, что во всех пластинах отверстия для регулировки расположены снизу и направлены вперёд. Прикрепите верхнюю пластину (67) к стержню (69) при помощи болта (109). Разместите верхнюю пластину (67) и стержень (69) на направляющие (6).
9. Прикрепите соединитель (5A) к верхней раме (5) при помощи двух болтов 1/2" X 1-1/4" (85A) и двух шайб 1/2" (100). Установите держатель (7) поверх направляющих (6), затем прикрепите к держателю (7) соединитель верхней рамы (5A), используя крепёж: два болта 3/8" X 2-3/4" (89), четыре шайбы 3/8" (101) и две гайки 3/8" (107). Установите одну заглушку 50мм (41) поверх задней стойки (3) и одну заглушку 25X50мм (43) на верхнюю раму (5).



ИНСТРУКЦИЯ ПО СБОРКЕ. ШАГ 2.

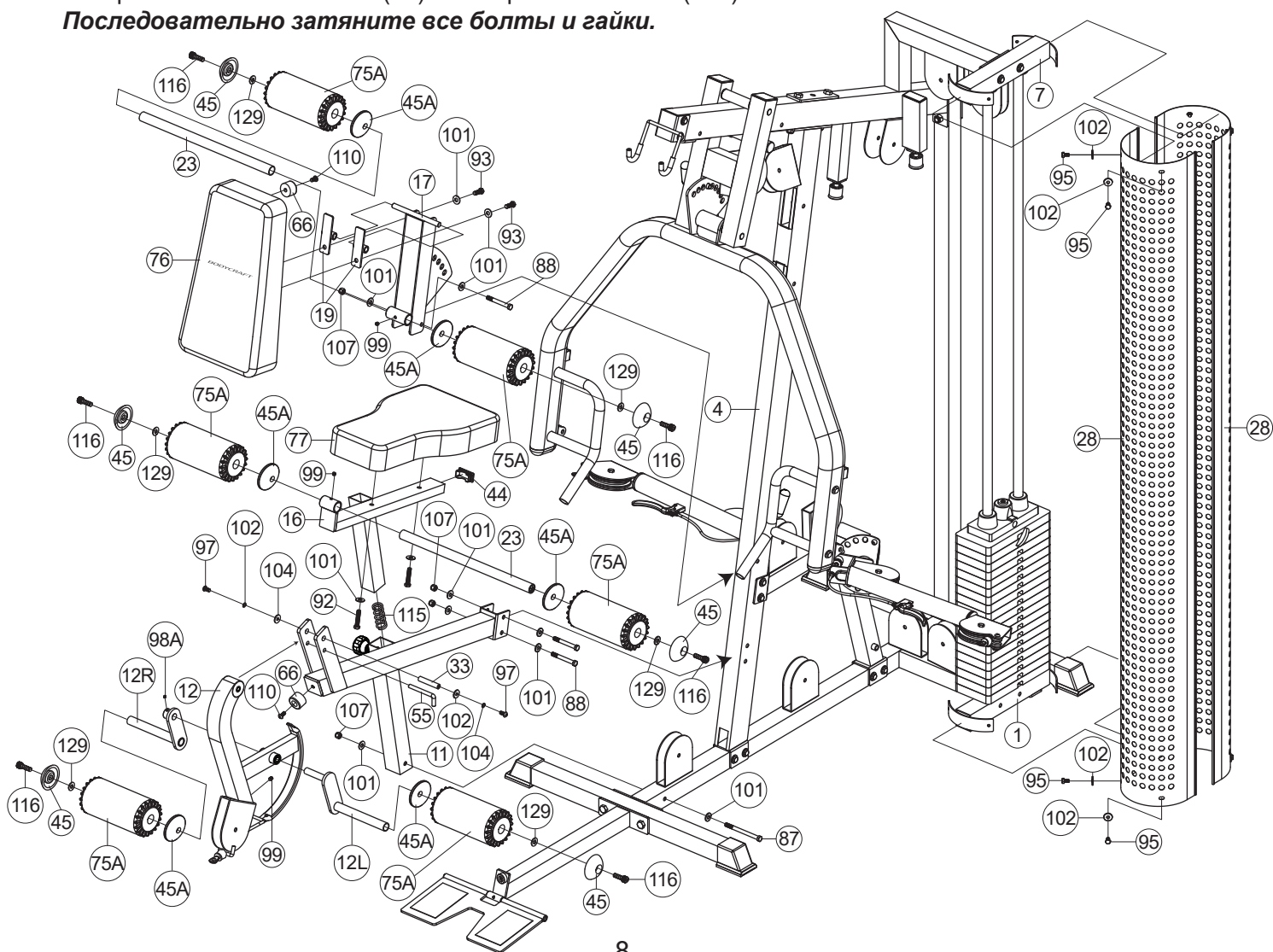
1. Прикрепите селектор (8) к верхней раме (5), совместив отверстия на деталях и установив в данные отверстия ось 19.92мм (31A). Зафиксируйте конструкцию с помощью предварительно установленного зажимного винта.
2. Прикрепите рычаг (9) к селектору (8) аналогичным способом. Для крепления используйте ось (31). Зафиксируйте конструкцию с помощью предварительно установленного зажимного винта.
3. Установите заглушки 40X80мм (41A) с двух концов рычага (9). Четыре заглушки 50мм (41) установите на селектор (8).
4. Прикрепите соединитель (20A) к механизму тросового рычага (20) при помощи двух болтов 3/8"X1" (93) и двух шайб 3/8" (101). После этого закрепите соединитель (20A) на передней стойке (4), а механизм тросового рычага (20) на главной раме (1) при помощи четырёх болтов 3/8"X3" (88), восьми шайб 3/8" (101) и четырёх гаек 3/8" (107). Помните, что для удобного совмещения отверстий все болты должны оставаться незатянутыми.
Установите оси тросовых рычагов (21) в отверстия боковых пластин механизма (20), закрепите детали при помощи распорных колец (36) и винтов 5/16"X1/4" (99). Убедитесь в том, что все рычаги могут свободно вращаться, а тросы не перекручены.
5. Прикрепите держатель грифа (18) к верхней раме (5) при помощи двух болтов 3/8"X3" (88), четырёх шайб 3/8" (101) и двух гаек 3/8" (107).



ИНСТРУКЦИЯ ПО СБОРКЕ. ШАГ 3.

1. Прикрепите опору сиденья (11) к передней стойке (4) при помощи двух болтов 3/8" X 3" (88), четырёх шайб 3/8" (101) и двух гаек 3/8" (107). После этого закрепите опору (11) на главной раме (1) при помощи болта 3/8" X 4-1/2" (87), двух шайб 3/8" (101) и одной гайки 3/8" (107).
2. Прикрепите рычаг для экстензии ног (12) к опоре сиденья (11), совместив отверстия в деталях и установив в данные отверстия ось (33). Закрепите ось (33) при помощи двух пружинных шайб 5/16" (104), двух шайб 5/16" (102) и двух винтов 5/16" X 5/8" (97). Убедитесь, что рычаг (12) свободно вращается. Затем прикрепите правую и левую рукоятки (12R, 12L) к рычагу (12) при помощи винтов 5/16" X 1-1/4" (98A). Смочите центральную часть защитных кожухов (75A) водой, после чего установите валики на рукоятки (12R и 12L). Закрепите на валиках пластиковые шайбы (45A), зафиксируйте конструкцию при помощи винтов 5/16" X 1-1/4" мм (116). Примечание: Г-образный штифт (55) используется для фиксации рычага (12) во время выполнения таких упражнений, как сгибание рук, махи ногами, гребля и т.д. При занятиях на сгибание ног штифт (55) следует вынимать.
3. Вставьте трубку для валиков (23) в отверстие на регуляторе сиденья (16). Смочите валики (75) водой, после чего установите валики с двух сторон от трубки (23). Закрепите шайбы (45A) с двух сторон валиков (75), после чего зафиксируйте конструкцию при помощи винтов 5/16" X 1-1/4" (116).
4. Прикрепите сиденье (77) к регулятору (16) при помощи двух шайб 3/8" (101) и двух болтов 3/8" X 1-3/4" (92). Установите одну заглушку 25X50мм (44) на регулятор (16) и одну заглушку 50мм (41) на опору (11). Вставьте регулятор (16) в опору (11), зафиксируйте конструкцию при помощи штифта (53) с пружиной (115).
5. Прикрепите регулятор (17) к передней стойке (4) при помощи болта 3/8" X 3" (88), двух шайб 3/8" (101) и гайки 3/8" (107). Возможно, вам потребуется затянуть болт, а затем ослабить его, чтобы обеспечить свободное вращение регулятора (17). Прикрепите штифт (53) для регулятора (17) к передней стойке (4). Затем прикрепите две металлические петли (19) к вершине регулятора (17), установите спинку (76) на данные петли и закрепите её при помощи двух болтов 3/8" X 1" (93) и двух шайб 3/8" (101). Установите трубку для валиков (23) в отверстие регулятора (17). Смочите валики (75) водой, после чего установите валики с двух сторон от трубки (23). Закрепите шайбы (45A) на валиках (75), зафиксируйте конструкцию при помощи винтов 5/16" X 1-1/4" (116). Зафиксируйте весь узел с помощью предварительно установленного зажимного винта.
6. Подсоедините защитный кожух (28) к главной раме (1) и держателю (7), закрепите его при помощи четырёх болтов 5/16" X 1/2" (95) и четырёх шайб 5/16" (102).

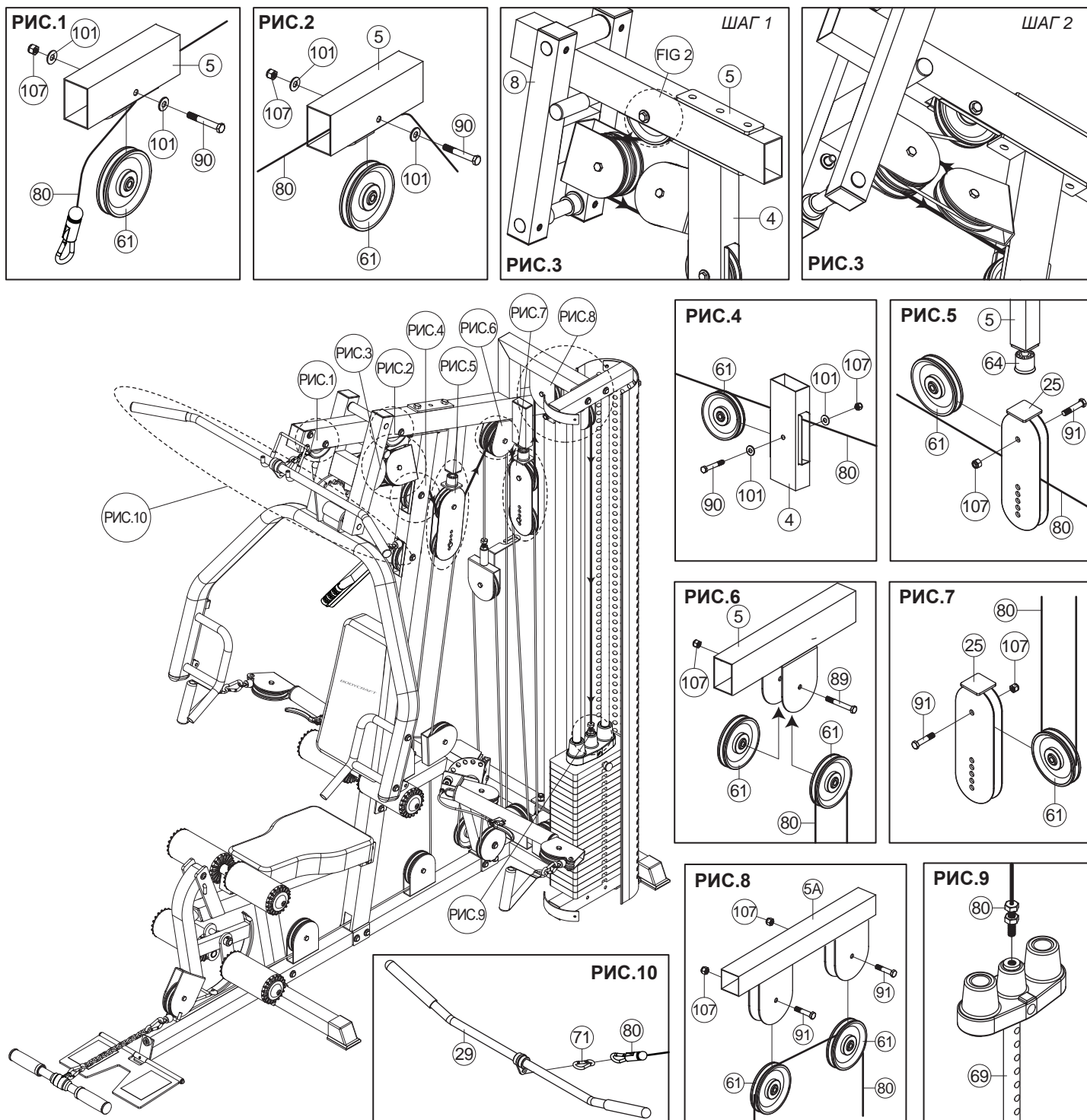
Последовательно затяните все болты и гайки.



ВЕРХНИЙ ТРОС

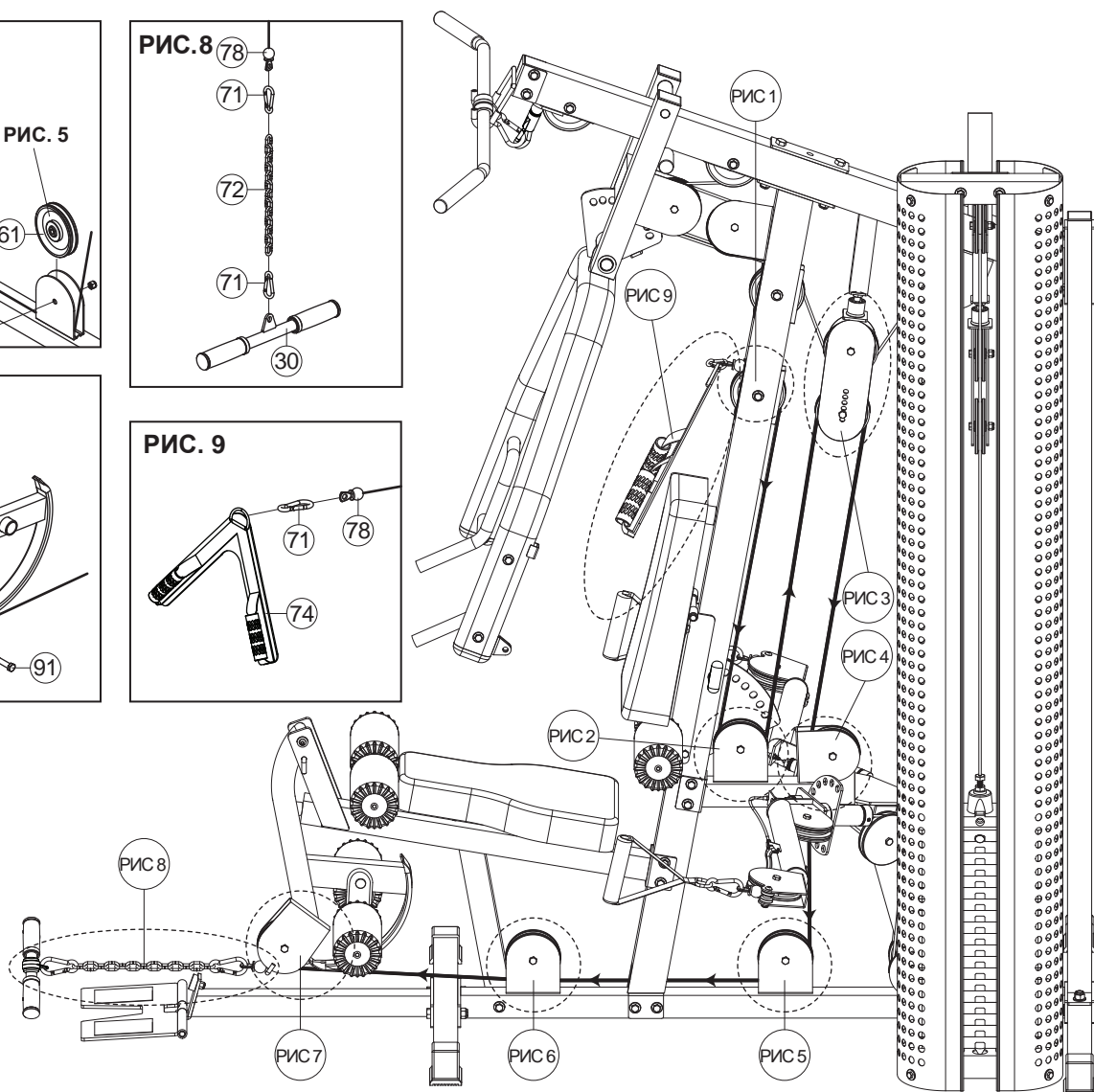
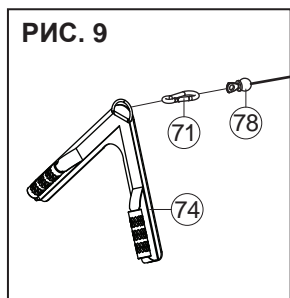
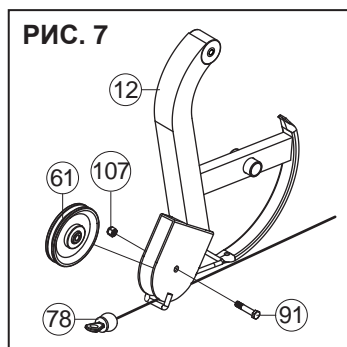
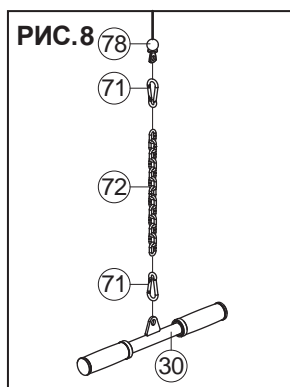
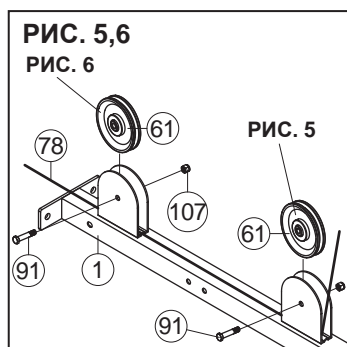
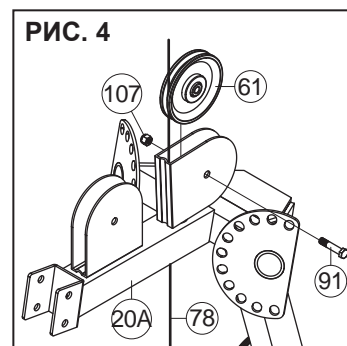
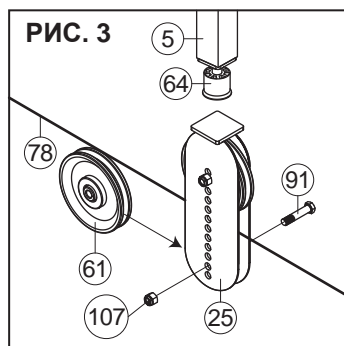
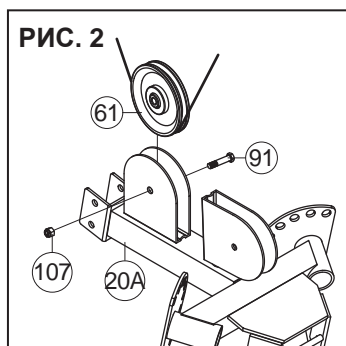
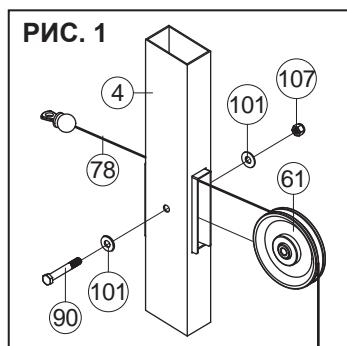
Сборку тросов и шкивов необходимо производить одновременно.

Установите резьбовой конец верхнего троса (80) в отверстие, расположенное в передней части верхней рамы (5) (Рис. 1). Протяните трос поверх двух шкивов на верхней раме (5) (Рис. 1, 2), затем через левый шкив (из положения сидя на тренажёре) на селекторе рычага жима (8) (Рис. 3, Шаг 1) и под шкивом, закрепленном на передней стойке (4). Далее протяните трос через правый шкив селектора (8) (Рис. 3, Шаг 2) и через шкив, закрепленный на передней стойке (4) (Рис. 3, Рис. 4). После этого опустите трос к регулируемому блоку (25) (Рис. 5), снова поднимите трос вверх и протяните его через левый шкив верхней рамы (5) (Рис. 6). В завершение опустите трос, оберните его вокруг верхнего шкива на блоке (25) (Рис. 7), поднимите и протяните через два шкива верхней рамы (5) (Рис. 8), ведущие к стойке грузов. Закрутите конец троса в стержень (69) (Рис. 9).



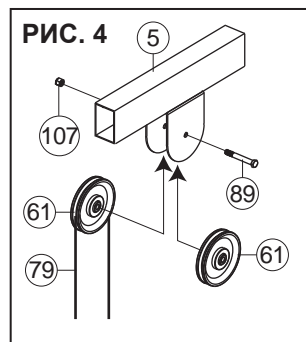
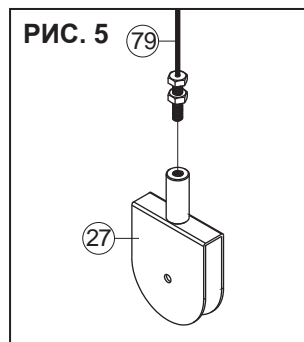
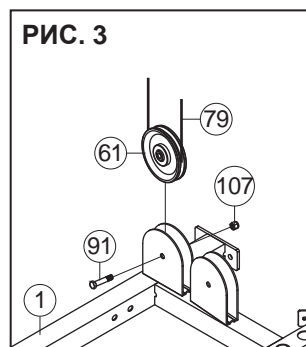
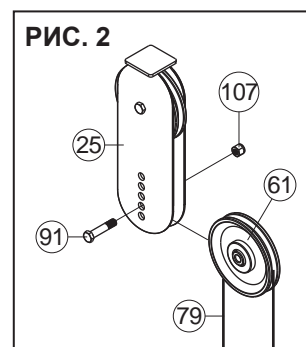
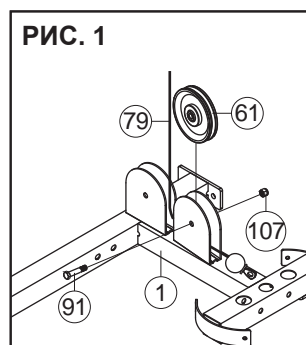
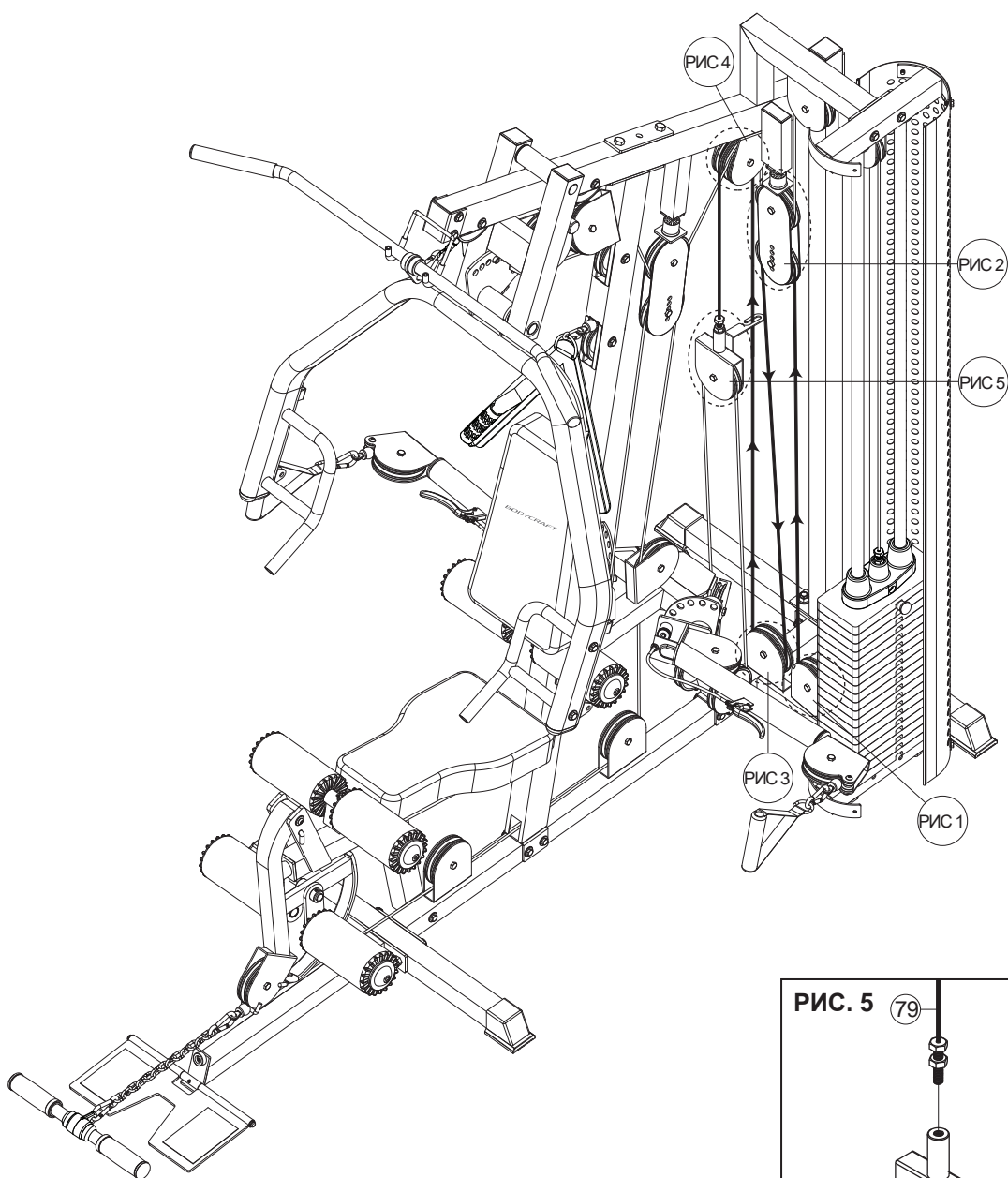
ТРОС ДЛЯ УПРАЖНЕНИЙ НА ПРЕСС 174" (длина 4420мм)

Протяните трос (78) через отверстие и шкив на передней стойке (4)(Рис. 1), затем опутите трос к переднему шкиву, расположенному на вершине механизма тросового рычага (20)(Рис. 2). После этого поднимите трос к нижнему шкиву на регулируемой блоке (25)(Рис. 3), протяните его через задний шкив на механизме тросового рычага(20)(Рис. 4) к шкиву на главной раме (1)(Рис. 2) и подсоедините к рычагу (12). Протяните трос (78) под обоими шкивами на главной раме (1) и под шкивом рычага (12).



СОЕДИНИТЕЛЬНЫЙ ТРОС РЫЧАГА

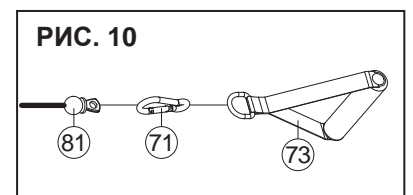
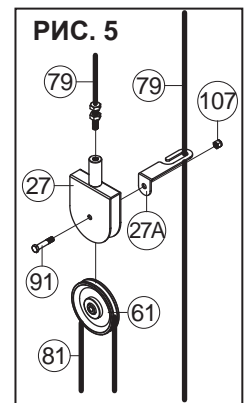
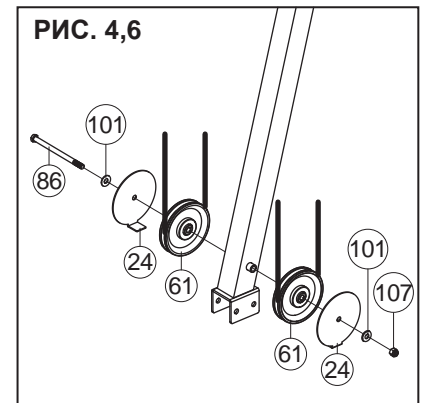
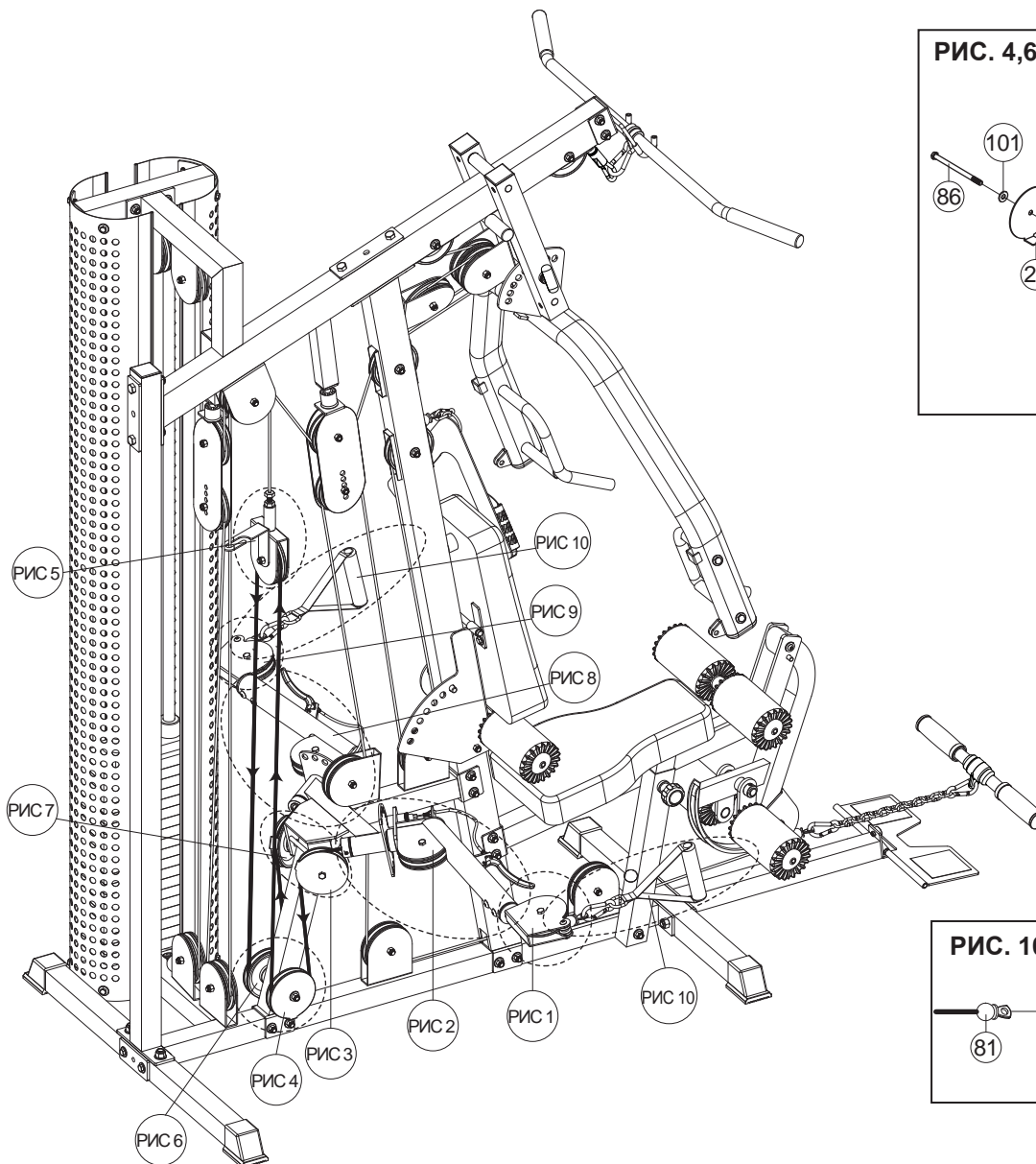
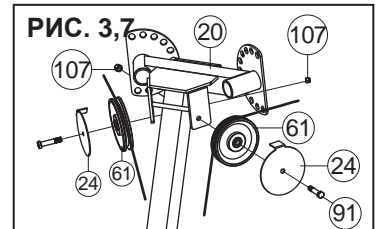
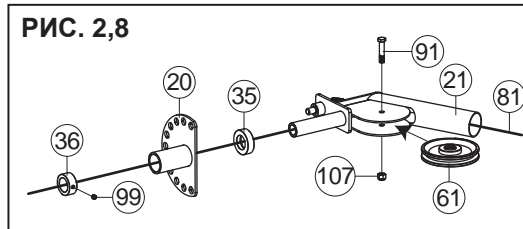
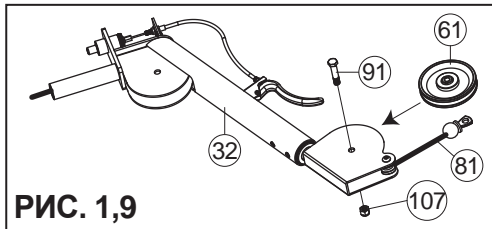
Закрепите шкив на главной раме (1), рядом со стойкой для грузов, как показано на рисунке 1, при этом сферический конец груза должен быть направлен к стойке грузов. Поднимите трос к нижнему шкиву регулируемого блока (25)(Рис. 2), протяните трос через этот шкив, а затем опустите его к шкиву на главной раме (1)(Рис. 3). После этого поднимите трос к правому шкиву на верхней раме (5)(Рис. 4). Завершите установку троса, закрутив его резьбовой конец в одиночный шкивный блок (27)(Рис. 5).



ТРОС РЫЧАГА

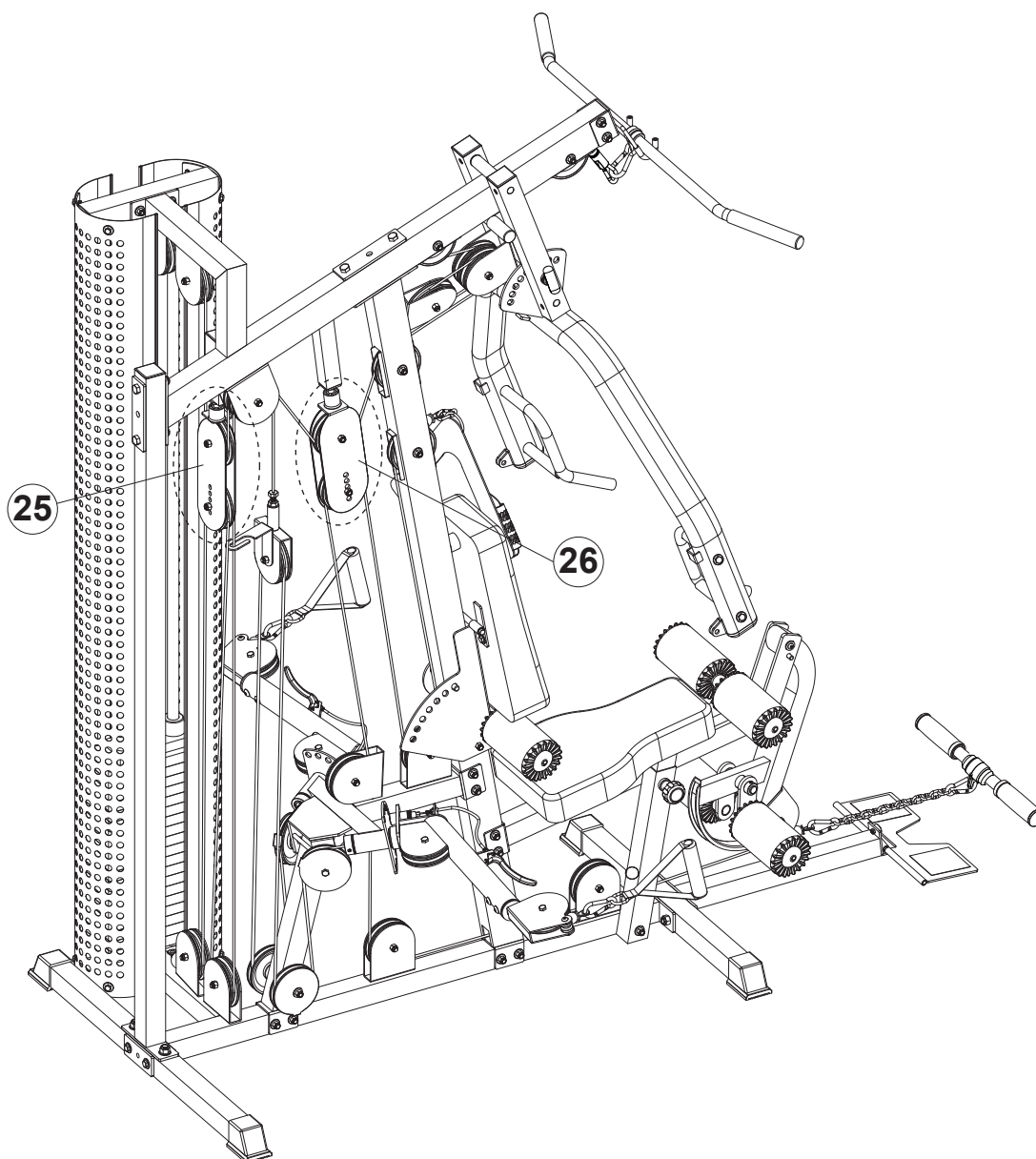
Прикрепите шкив и кронштейн шкива (24) к механизму тросового рычага (20), как показано на рисунках 3 и 4. Убедитесь, что затянутые кронштейны (24) не мешают движению тросов.

Протяните трос рычага (81) вокруг этих шкивов, как показано на рисунке, и затем закрутите резьбовой конец троса в одиночный блок (27)(Рис. 5).



ШАГ 12. РЕГУЛИРОВКА ТРОСОВ.

- а. Тросы должны быть натянуты до такой степени, чтобы верхняя пластина была приподнята над блоком грузов. Другими словами, если верхняя пластина не лежит на блоке грузов, необходимо увеличить длину тросов, а если тросы провисают, их необходимо укоротить. Существует несколько способов регулировки. Если требуется незначительно отрегулировать натяжение, это можно сделать при помощи резьбового конца на верхнем тросе (на верхней пластине), на нижнем тросе (где он закручивается в шкивный блок) или на тросе механизма для жима лежа (где он закручивается в шкивный блок). Данные концы тросов должны быть закручены, по крайней мере, на треть длины в целях безопасности. После того, как Вы закончите регулировку тросов, зафиксируйте их с помощью контргайк.
- б. Более значительная регулировка производится при помощи шкивного блока (25). Чтобы уменьшить длину тросов (уменьшить их провисание), перемещайте нижний шкив к центру. И наоборот, чтобы увеличить длину тросов, перемещайте шкив дальше от центра.
- в. После того, как настройка тросов будет завершена, отрегулируйте фиксаторы на верхней раме таким образом, чтобы они едва касались шкивных блоков (25) и (26). Фиксаторы, приваренные к верхней раме, избавляют от нужды задействовать все тросы при выполнении каждого упражнения.



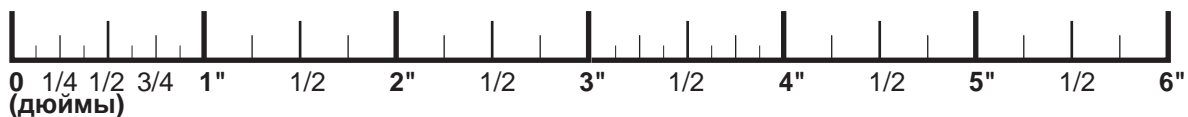
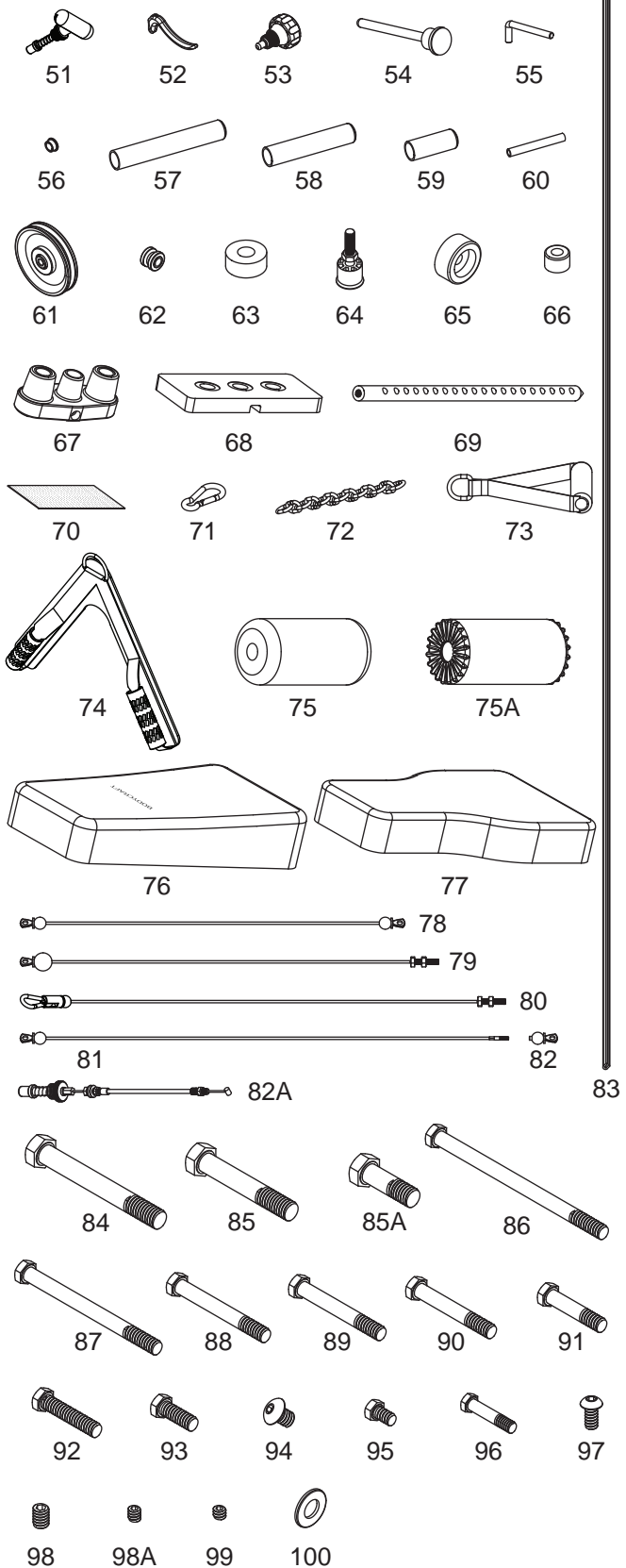
СПЕЦИФИКАЦИЯ

№	НАИМЕНОВАНИЕ	КОЛ-ВО	
1	Главная рама	1	
2	Задний стабилизатор	1	
3	Задняя стойка	1	
4	Передняя стойка	1	
5	Верхняя рама (с установленным подшипником)	1	
5A	Соединитель верхней рамы	1	
6	Направляющая	2	
7	Фиксатор направляющей	1	
8	Селектор рычага жима	1	
9	Рычаг жима	1	
9R	Правая рукоятка рычага жима	1	
9L	Левая рукоятка рычага жима	1	
10	Передний стабилизатор	1	
11	Опора сиденья	1	
12	Рычаг для экстензии ног (с установленным подшипником)	1	
12R	Правая рукоятка рычага для экстензии ног	1	
12L	Левая рукоятка рычага для экстензии ног	1	
13	Соединительная трубка	1	
14	Опора для ног	1	
15	Ось опоры для ног	1	
16	Регулятор сиденья	1	
17	Регулятор спинки сиденья	1	
18	Держатель грифа	2	
19	Металлическая петля	1	
20	Механизм тросового рычага	1	
20A	Соединитель тросового рычага	2	
21	Тросовый рычаг	2	
22	Замок тросового рычага	2	
23	Трубка для валиков	4	
24	Кронштейн шкива	2	
25	Регулируемый шкивный блок	1	
27	Шкивный блок	1	
27A	Пластина	2	
28	Защитный кожух	1	
29	Рукоять для верхнего жима	1	
30	Рукоятка для жима прямая	1	
31	Поворотная ось	1	
31A	Ось 19.92мм	2	
32	Муфта тросового рычага	1	
33	Ось экстензии для ног	4	
34	Подшипник 608ZB	2	
35	Стальная распорная втулка	2	
36	Распорное кольцо	4	
37	Чашка подшипника	4	
38	Подшипник	4	
39	Крышка подшипника	4	
40	Квадратная заглушка 50мм	5	
41	Квадратная заглушка 50мм	2	
41A	Эллиптическая заглушка 40 X 80мм	2	
42	Подшипник 37мм	1	
43	Прямоугольная заглушка 30 X 60мм	1	
44	Прямоугольная заглушка 25 X 50мм	6	
45	Пластиковая крышка	6	
45A	Пластиковая шайба	2	
46	Круглая заглушка 1/2"	4	
47	Пластиковый держатель направляющей	2	
48	Стальная втулка 1"	4	
49	Стальная втулка 28.6мм	2	
50	Подшипник 1/2" X 1-1/8"	2	

СПЕЦИФИКАЦИЯ

№ НАИМЕНОВАНИЕ КОЛ-ВО





























51	Штифт	2
52	Рычажок муфты тросового рычага	2
53	Пружинная ручка	1
54	Регулировочный штифт	1
55	L-образный штифт	1
56	Втулка 3/4"	2
57	Рукоятка 1" X 200мм	2
58	Рукоятка 1" X 140мм	2
59	Рукоятка 1" X 70мм	2
60	Рукоятка держателя грифа (95мм)	2
61	Большой шкив	31
62	Маленький шкив	2
63	Амортизатор	2
64	Регулируемая заглушка	2
65	Заглушка 1/2"	1
66	Заглушка опоры спинки	2
67	Верхняя пластина	1
68	Весовые пластины (блины)	19
69	Стержень изменения нагрузки	1
70	Противоскользящая накладка	4
71	Карабин	6
72	Звеньевая цепь	1
73	Рукоятка	2
74	Стойка для упражнений на пресс	1
75	Валик	6
75A	Чехол для валика	6
76	Спинка	1
77	Сиденье	1
78	Трос для упражнений на пресс	1
79	Соединительный трос	1
80	Верхний трос	1
81	Трос	1
82	Трос муфты	1
82A	Зажим троса	2
83	Защитный кожух	4
84	Шестигранный болт 1/2" X 4"	2
85	Шестигранный болт 1/2" X 3"	4
85A	Шестигранный болт 1/2" X 1-1/4"	2
86	Шестигранный болт 3/8" X 5-3/4"	1
87	Шестигранный болт 3/8" X 4-1/2"	1
88	Шестигранный болт 3/8" X 3"	13
89	Шестигранный болт 3/8" X 2-3/4"	4
90	Шестигранный болт 3/8" X 2-1/2"	4
91	Шестигранный болт 3/8" X 1-3/4"	21
92	Шестигранный болт 3/8" X 1-3/4"	2
93	Шестигранный болт 3/8" X 1"	6
94	Круглый болт 3/8" X 1/2"	4
95	Шестигранный болт 5/16" X 1/2"	8
96	Шестигранный болт 5/16" X 1-1/2"	2
97	Винт с внутр. шестигранником 5/16"x5/8"	3
98	Винт 3/8" X 5/8"	4
98A	Винт 5/16" X 1/2"	1
99	Винт 5/16" X 1/4"	5
100	Шайба 1/2"	4

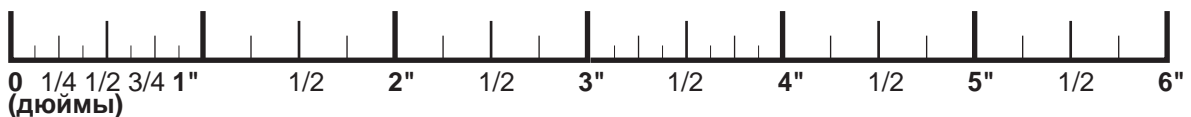


СПЕЦИФИКАЦИЯ

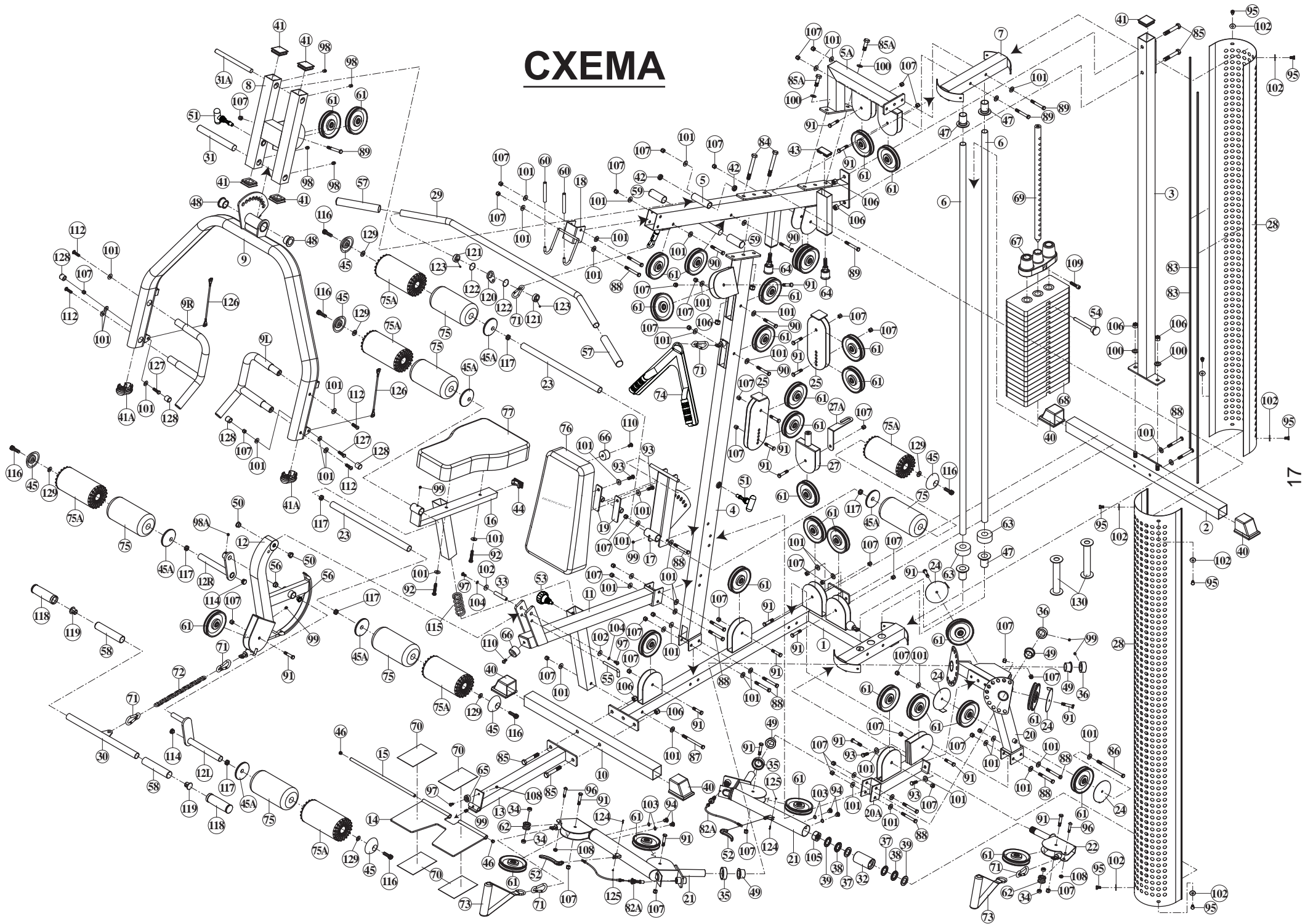
№ НАИМЕНОВАНИЕ

КОЛ-ВО

101	Шайба 3/8"	60							
102	Маленькая шайба 5/16"	10							
103	Пружинная шайба 3/8"	4	101	102	103	104	105	106	
104	Пружинная шайба 5/16"	2							
105	Нейлоновая гайка 24мм	2							
106	Нейлоновая гайка 1/2"	8							
107	Нейлоновая гайка 3/8"	47	107	108	109	110	111		
108	Нейлоновая гайка 5/16"	3							
109	Болт верхней пластины	1							
110	Винт с внутр. шестигранником 3/8" X 3/4"	2							
111	Ремень для лодыжки	1							
112	Винт с внутр. шестигранником 3/8" X 1"	4	112	114	115	116	117		
114	Заглушка 1"	2							
115	Пружина	1							
116	Винт 5/16" X 1-1/4"	6	118	119	120	121	122		
117	Гайка 5/16"	6							
118	Валик 1-1/4"	2							
119	Т-образная заглушка 1"	2							
120	Крюк	1	123	124	125	126			
121	Распорное кольцо	2							
122	Уплотняющая шайба	2							
123	Винт М6	2							
124	Винт с круглой головкой М5 X 18мм	2	127	128	129				
125	Нейлоновая гайка	2							
126	Соединительный трос	2							
127	Шестигранный болт 3/8" X 1-1/4"	2							
128	Заглушка для гайки 3/8"	4							
129	Шайба увеличенная 5/16"	6							



CXEMA



Сборка завершена! Перед тем, как приступить к работе с тренажёром, выполните следующие пункты:

1. Убедитесь, что все болты надёжно затянуты.
2. Проверьте, чтобы все тросы были расположены в пазах шкивов. Трение троса о стальную поверхность может привести к стиранию нейлонового покрытия, и как следствие, - к аннулированию гарантии и необходимости замены.
3. Предварительно натяните тросы. Вставьте штифт (54) в нижнее отверстие блока грузов. Натяните тросы с такой силой, чтобы удалить все узлы и придать тросу первоначальное натяжение.
4. Обратите внимание, что тросы при первом использовании могут ослабнуть или, наоборот, натянуться.
5. Натяните тросы так сильно, насколько это возможно, но будьте осторожны: верхняя пластина (67) должна располагаться поверх блока грузов, но не приподниматься над ним. Не забудьте закрепить все контргайки после завершения регулировки.
6. Для лучшей работы тренажёра наносите хозяйственную смазку (например, силикон) на НАПРАВЛЯЮЩИЕ (6).
7. Наслаждайтесь новым тренажёром Body Craft.

Благодарим за покупку тренажёра BodyCraft. При наличии вопросов по сборке и эксплуатации тренажёра обратитесь за помощью к местному поставщику оборудования BODYCRAFT.

www.bodycraft.com