



OXYGEN
FITNESS

SPRINGFIELD

СИЛОВАЯ СКАМЬЯ



РУКОВОДСТВО ПОЛЬЗОВАТЕЛЯ

Уважаемый покупатель!

Поздравляем с удачным приобретением! Вы приобрели современный тренажер OXYGEN FITNESS™ SPRINGFIELD, который, как мы надеемся, станет Вашим лучшим помощником. Он сочетает в себе передовые технологии и современный дизайн.

Постоянно используя этот тренажер, Вы сможете укрепить сердечно-сосудистую систему и приобрести хорошую физическую форму. Надеемся, что данная модель удовлетворит все Ваши требования.

Прежде чем приступить к использованию тренажера, внимательно изучите настоящее руководство и сохраните его для дальнейшего использования. В случае возникших дополнительных вопросов обратитесь к продавцу или дилеру, который проконсультирует Вас и поможет устранить возникшую проблему.

Обязательно сохраняйте инструкцию по эксплуатации, это поможет Вам по прошествии времени вспомнить о функциях тренажера и правилах его использования.

Если у Вас возникли какие-либо вопросы по эксплуатации данного тренажера, свяжитесь со службой технической поддержки или уполномоченным дилером, у которого Вы приобрели тренажер.

Меры безопасности

Внимание!

Перед тем как приступить к тренировкам, настоятельно рекомендуем пройти полное медицинское обследование, особенно если у Вас есть наследственная предрасположенность к повышенному давлению или сердечно-сосудистым заболеваниям. Неправильное или чрезмерно интенсивное выполнение упражнений может повредить Вашему здоровью.

Тренажер предназначен для домашнего использования. В целях обеспечения безопасности и надежной работы оборудования перед использованием тренажера ознакомьтесь с инструкцией.

При использовании тренажера следует соблюдать следующие базовые меры предосторожности:

- Используйте тренажер только по назначению, описанному в данном руководстве. Во избежание получения травм используйте только те аксессуары, которые рекомендованы производителем;
- Тренажер не предназначен для использования вне помещения;
- Не пользуйтесь тренажером в местах, где распыляются аэрозоли или осуществляется подача кислорода;
- Не подставляйте руки под движущиеся части тренажера, следите, чтобы Ваша одежда не попала в движущиеся части тренажера.

ОСТОРОЖНО!

Если Вы почувствовали боль в груди, тошноту, головокружение или одышку, немедленно ПРЕКРАТИТЕ занятия на тренажере. Прежде чем возобновлять тренировки обратитесь за консультацией к врачу.

Транспортировка/Хранение/Ввод в эксплуатацию

Транспортировка и эксплуатация тренажера:

1. Тренажер должен транспортироваться только в заводской упаковке;
2. Заводская упаковка не должна быть нарушена;
3. При транспортировке тренажер должен быть надежно защищен от дождя, влаги, атмосферных осадков, механических перегрузок.

Хранение тренажера:

Тренажер рекомендуется хранить и использовать только в сухих отапливаемых помещениях со следующими значениями:

1. Температура: +10-+35С;
2. Влажность: 50-75%.

Настройка оборудования

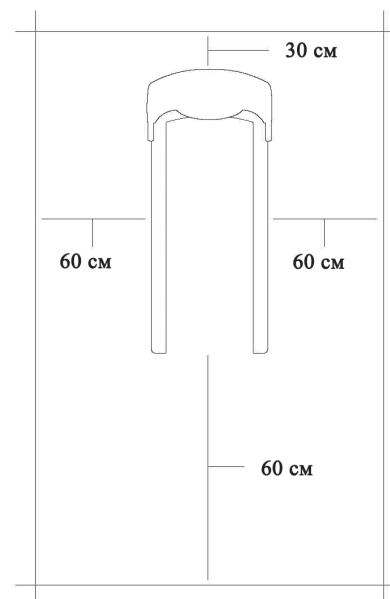
ВЫБОР МЕСТА ДЛЯ ТРЕНАЖЕРА

Место, где установлен тренажер, должно быть хорошо освещенным и проветриваемым. Установите тренажер на твердой, ровной поверхности, так, чтобы расстояние от стены или других предметов было достаточным (свободное пространство должно быть не менее 60 см по бокам, не менее 30 см перед оборудованием, не менее 60 см позади него).

Свободное пространство сзади тренажера обеспечит Вам комфортный подход к тренажеру и спуск с него.

Если Вы ставите тренажер на ковер, необходимо подложить под него коврик из твердого пластика, чтобы предохранить ковер и оборудование от возможных повреждений.

Не размещайте тренажер в помещениях с высокой влажностью, например, рядом с парной, сауной или закрытым бассейном. Водяные пары или хлор могут отрицательно повлиять на компоненты тренажера. Рекомендуется устанавливать тренажер в комфортном помещении.



РЕКОМЕНДАЦИИ ПО СБОРКЕ

Перед сборкой тренажера тщательно изучите ее последовательность и выполняйте все рекомендации. Используйте для сборки приложенный или рекомендуемый инструмент. Убедитесь, что в наличии имеются все детали, и они не повреждены. Не прикладывайте чрезмерных усилий к инструменту во избежание травм и повреждения элементов конструкции тренажера. Сначала соберите все детали тренажера, не до конца затянув гайки и болты, и, убедившись, что конструкция собрана правильно, затяните их до конца.

Техническое обслуживание/ Гарантия/ Ремонт

ЧИСТКА ТРЕНАЖЕРА

Профилактическое обслуживание и ежедневная чистка оборудования продлят срок его эксплуатации и помогут сохранить его внешний вид. Важно соблюдать следующие рекомендации:

- Защищайте тренажер от прямого солнечного света, иначе возможно выцветание деталей;
- Тренажер необходимо устанавливать в сухом месте;
- Для чистки используйте мягкую хлопчатобумажную ткань;
- Не применяйте абразивные препараты, агрессивные жидкости для чистки рабочих поверхностей тренажера, такие как ацетон, бензин, уайт-спириты, бензол и их производные, во избежание повреждения лакокрасочных покрытий и пластиковых деталей. Для ухода рекомендуется применять слегка смоченную нейтральным раствором моющей жидкости (мыльный раствор) ткань с последующей протиркой сухой тканью;
- После каждого использования тренажера протирайте рукоятки и поручни;
- Если тренажер неустойчив и качается, выровняйте его с помощью регулировочных ножек;
- Регулярно выполняйте уборку территории вокруг тренажера.

ПРОВЕРКА ТРЕНАЖЕРА НА ПРЕДМЕТ ПОВРЕЖДЕНИЯ ДЕТАЛЕЙ

НЕ ИСПОЛЬЗУЙТЕ тренажер, если он поврежден или имеет сломанные и изношенные детали. Используйте те запасные части, которые поставляются заводом-изготовителем оборудования.

РЕГУЛЯРНО ПРОВОДИТЕ ТЕХНИЧЕСКОЕ ОБСЛУЖИВАНИЕ ТРЕНАЖЕРА. Это залог бесперебойной работы оборудования и сохранения гарантийных обязательств. Необходимо проводить регулярный осмотр тренажера. Дефектные детали немедленно заменять. Не следует использовать некорректно работающее оборудование до проведения ремонта. Обслуживание и ремонт должны проводиться только лицами, обладающими необходимой квалификацией.

ПРАВИЛА УХОДА И ТЕХНИЧЕСКОГО ОБСЛУЖИВАНИЯ

ЕЖЕДНЕВНОЕ ОБСЛУЖИВАНИЕ

- Рекомендуем Вам ежедневно протирать тренажер влажной тканью с мягким чистящим средством (мыльный раствор), не содержащим этилового или нашатырного спирта.

ЕЖЕНЕДЕЛЬНОЕ ОБСЛУЖИВАНИЕ

- Проверять горизонтальное положение тренажера. В случае необходимости выровнивать его;
- Протирать детали тренажера от пыли, грязи и пота: поручни, направляющие.

ЕЖЕМЕСЯЧНОЕ ОБСЛУЖИВАНИЕ

- Проверять затяжку винтов на всех соединениях;
- Убедиться в отсутствии люфта после затяжки винтов;
- Пылесосить пространство под и вокруг тренажера.

Тренажер предназначен для домашнего использования.

Назначение

Многофункциональная складная скамья для жима со стойками SPRINGFIELD от немецкого производителя OXYGEN FITNESS – это идеальное дополнение для домашнего спортзала. Оборудование предназначено для жима штанги от груди, разведения-сведения гантелей лежа и сидя.

Скамья для жима SPRINGFIELD имеет складную конструкцию, что позволяет значительно сэкономить жилую площадь. Угол наклона скамьи имеет 2 позиции, а стойки для штанги регулируются по высоте в 6 положениях. Это делает скамью незаменимой для выполнения самых разнообразных тренировок. Повышенный комфорт на протяжении всей тренировки обеспечивает эргономичное сиденье с поролоновой подушкой. SPRINGFIELD оснащен стальной рамой размером 45*45 мм. Однослойное покрытие устойчиво к воде и коррозии. Выдерживает совокупную нагрузку до 160 кг.

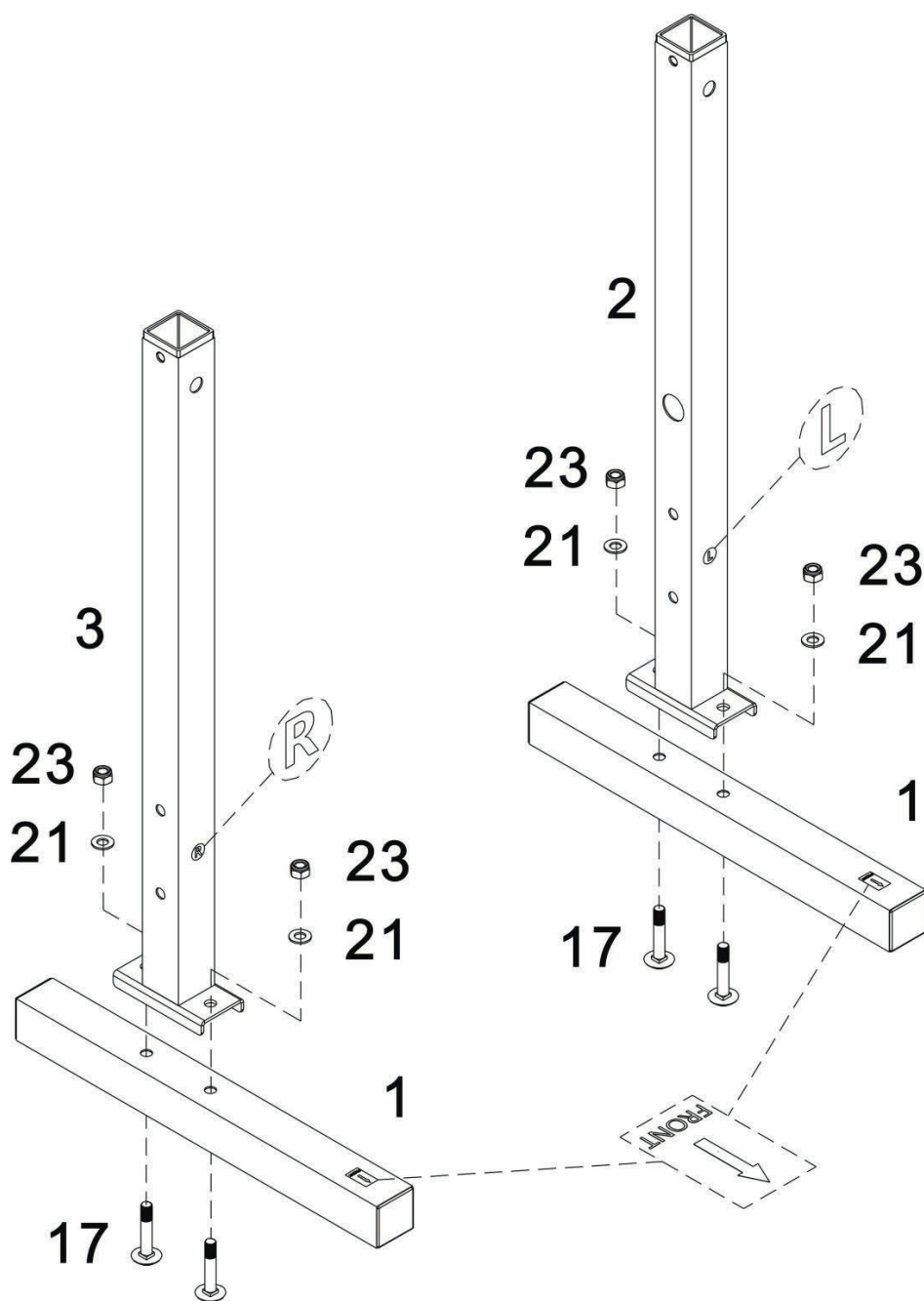
Сборка оборудования

ВНИМАНИЕ! Во время установки различных винтов и болтов не следует их сильно затягивать. Это необходимо сделать в самом конце сборки.

Шаг 1

Прикрепите левую вертикальную раму (2) к базовой раме (1) с помощью 2-х болтов M10×55 мм (17), 2-х шайб Ø 10 мм (21) и 2-х гаек M10 (23). Прикрепите правую вертикальную раму (3) к базовой раме (1), используя 2 болта M10×55 мм (17), 2 шайбы Ø10 мм (21) и 2 гайки M10 (23).

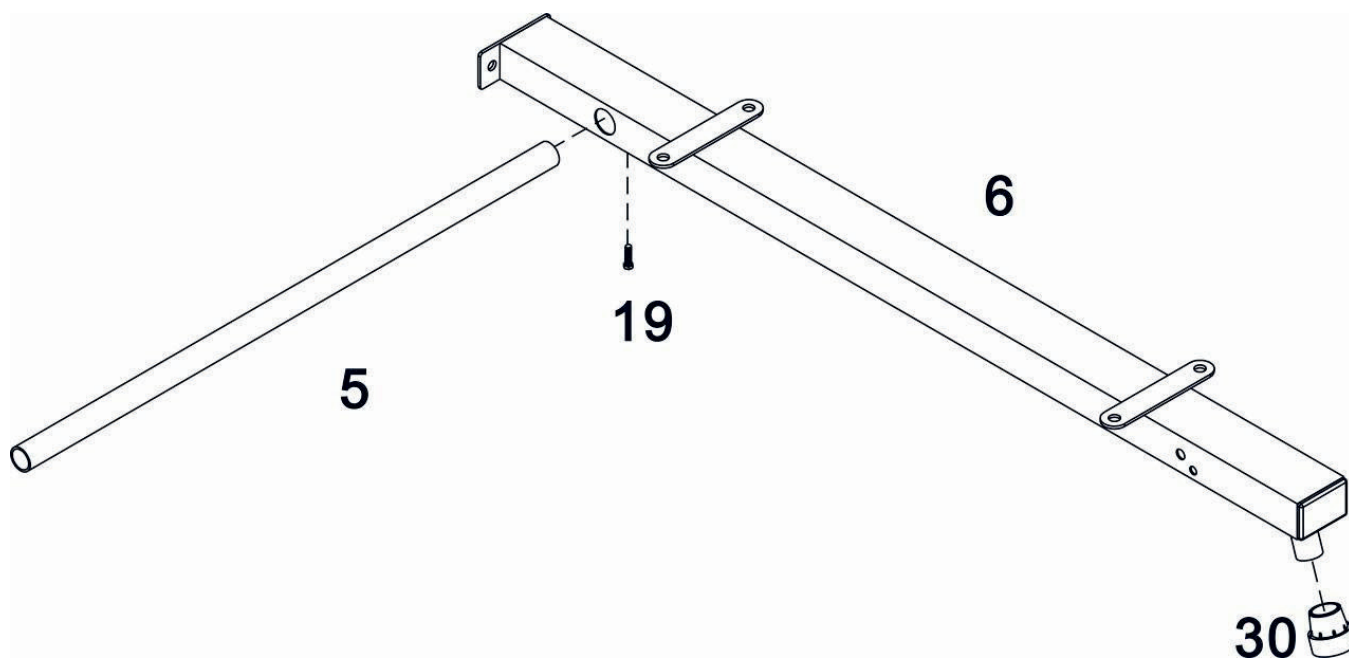
Примечание: Ориентация сборки базовой рамы (1) должна совпадать со стрелкой, как показано на рисунке.



Шаг 2

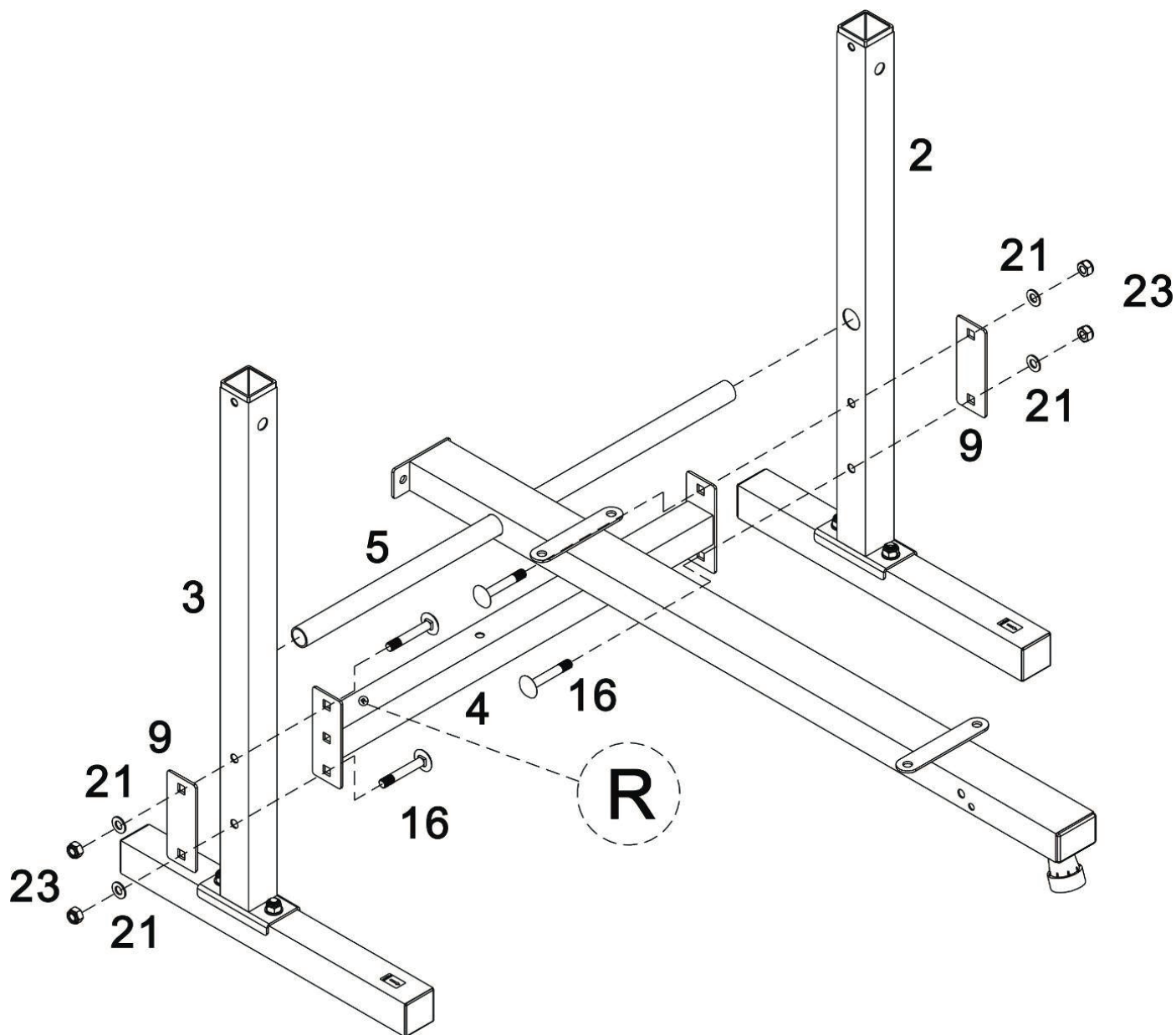
Вставьте регулирующую трубку (5) в опору подушки сиденья (6), затем вверните болт М6×20 мм (19) в гайку в нижней части опоры подушки сиденья (6) и закрепите ее в выемке на середине регулируемой трубки (5).

Прикрепите чехол для ног Ø25 мм (30) к опоре сиденья (6).



Шаг 3

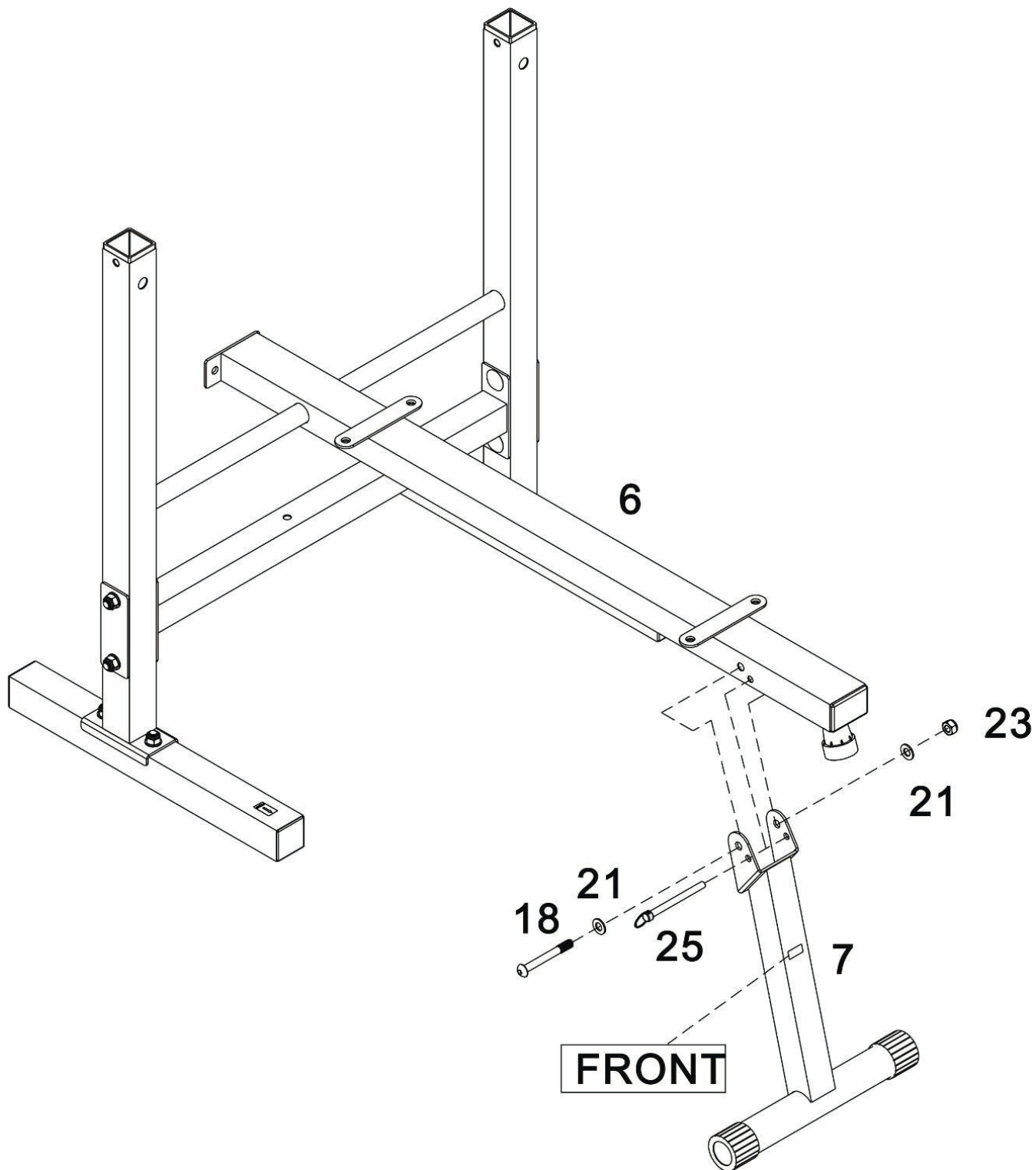
Соедините регулирующую трубку (5) с левой и правой вертикальной рамой (2, 3). Соедините левую вертикальную раму (2) с поперечной балкой (4) и закрепите с помощью 1 кронштейна (9), 2-х болтов M10×65 мм (16), 2-х шайб Ø10 мм (21) и 2-х гаек M10 (23). Соедините правую вертикальную раму (3) с поперечной балкой (4) и закрепите ее с помощью 1 кронштейна (9), 2-х болтов M10×65 мм (16), 2-х шайб Ø10 мм (21) и 2-х гаек M10 (23).



Шаг 4

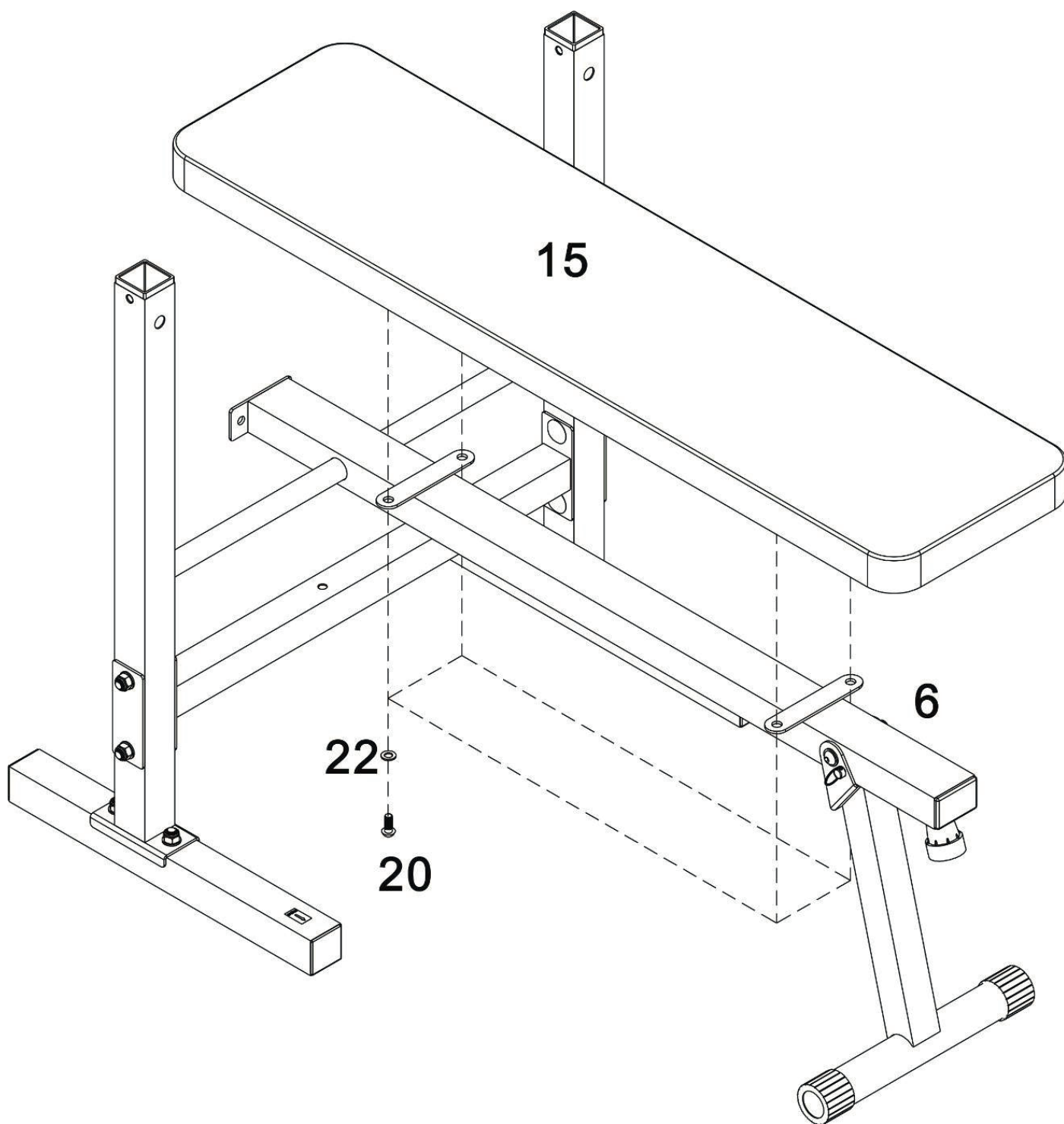
Прикрепите наклонную опору (7) к опоре сиденья (6), используя 1 болт M10×80 мм (18), 2 шайбы Ø10 мм (21) и 1 гайку M10 (23), и закрепите с помощью 1 штырь Ø 8×90 мм (25).

Примечание: Наклонная опора (7) не должна собираться в обратном направлении.



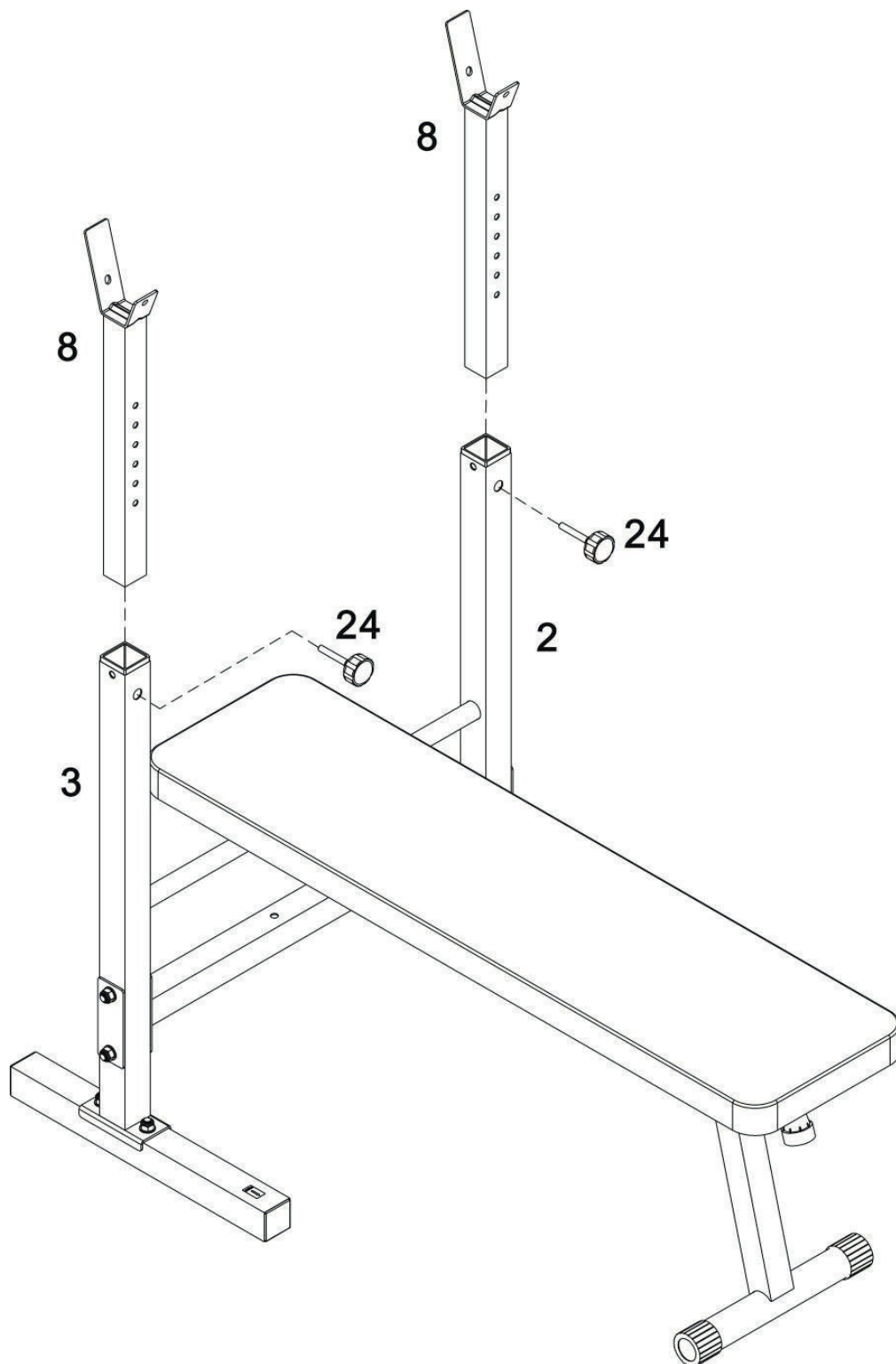
Шаг 5

Прикрепите подушку сиденья (15) к опоре сиденья (6), используя 4 болта M8×18 мм (20) и 4 шайбы Ø 8 мм (22).



Шаг 6

Вставьте 2 штанги (8) в левую и правую вертикальную раму (2, 3), а затем закрепите их 2 фиксаторами (24) соответственно.

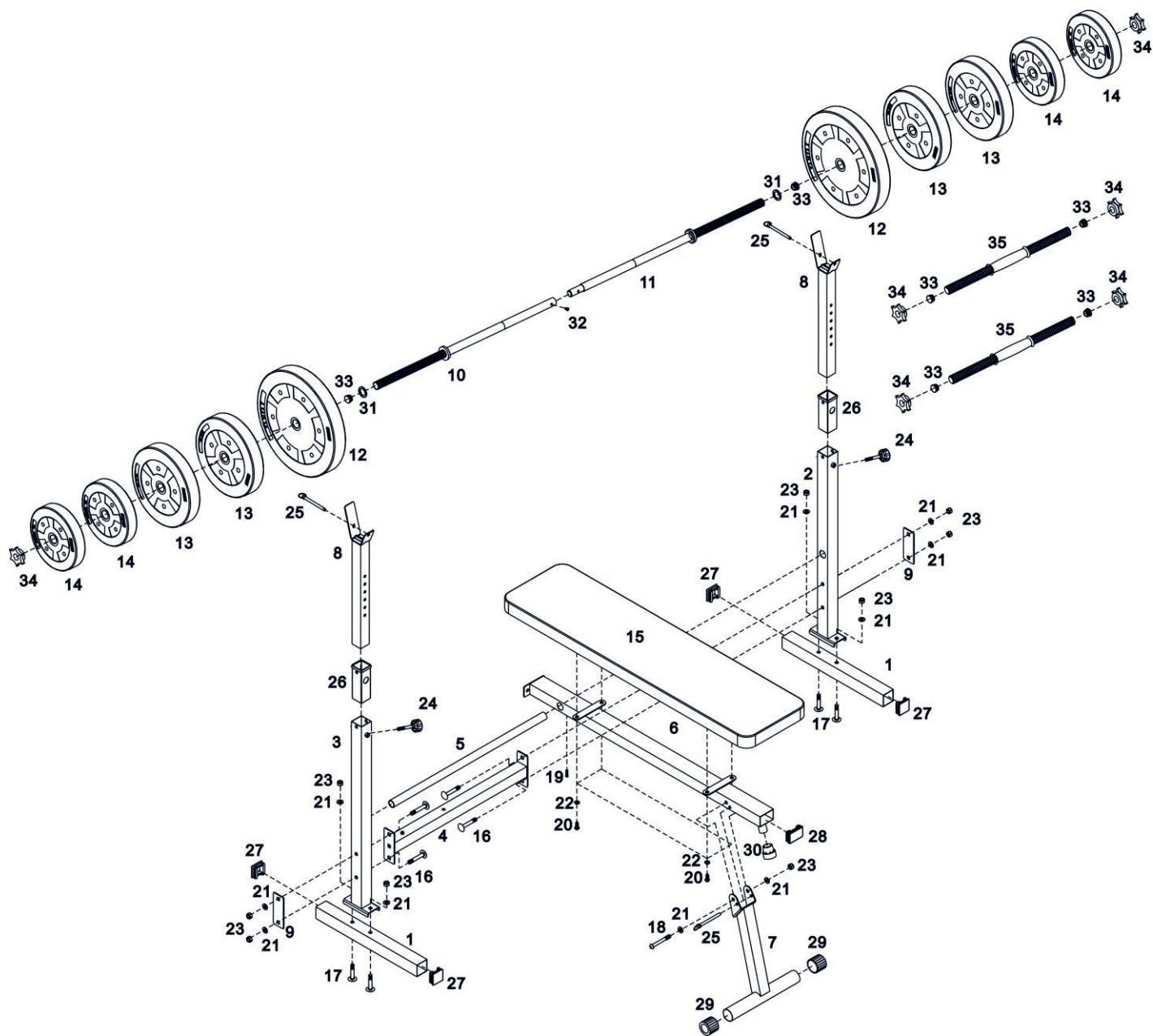


Список комплектующих частей

| № | Наименование | Кол-во |
|----|-----------------------|----------------------|
| 1 | Опорная рама | 2 |
| 2 | Левая стойка | 1 |
| 3 | Правая стойка | 1 |
| 4 | Перемычка | 1 |
| 5 | Регулируемая труба | 1 |
| 6 | Опора спинки | 1 |
| 7 | Передний стабилизатор | 1 |
| 8 | Держатель штанги | 2 |
| 9 | Пластина | 2 |
| 10 | Штанга 1 | В КОМПЛЕКТ НЕ ВХОДИТ |
| 11 | Штанга 2 | В КОМПЛЕКТ НЕ ВХОДИТ |
| 12 | 10-кг Пластина | В КОМПЛЕКТ НЕ ВХОДИТ |
| 13 | 5-кг Пластина | В КОМПЛЕКТ НЕ ВХОДИТ |
| 14 | 2.5-кг Пластина | В КОМПЛЕКТ НЕ ВХОДИТ |
| 15 | Спинка | 1 |
| 16 | M10×65 мм Болт | 4 |
| 17 | M10×55 мм Болт | 4 |
| 18 | M10×80 мм Болт | 1 |
| 19 | M6×20 мм Болт | 1 |
| 20 | M8×18 мм Болт | 4 |
| 21 | Ø 10 мм Шайба | 10 |
| 22 | Ø 8 мм Шайба | 4 |
| 23 | M10 Гайка | 9 |
| 24 | M8×50 мм Фиксатор | 2 |
| 25 | Ø 8×90 мм Фиксатор | 3 |
| 26 | □45×□38 Втулка | 2 |
| 27 | □45×1.5 Заглушка | 4 |
| 28 | 40×60×1.5 Заглушка | 1 |

| | | |
|----|---------------|----------------------|
| 29 | Ø 42 Ножка | 2 |
| 30 | Ø 25 Ножка | 1 |
| 31 | Шайба | В КОМПЛЕКТ НЕ ВХОДИТ |
| 32 | M8×10 мм Болт | В КОМПЛЕКТ НЕ ВХОДИТ |
| 33 | Ø 25 Заглушка | В КОМПЛЕКТ НЕ ВХОДИТ |
| 34 | Фиксатор | В КОМПЛЕКТ НЕ ВХОДИТ |
| 35 | Штанга | В КОМПЛЕКТ НЕ ВХОДИТ |

Схема тренажера в разобранном виде



ТЕХНИЧЕСКИЕ СПЕЦИФИКАЦИИ

| | |
|------------------------------------|--|
| Тип | многофункциональная силовая скамья |
| Упражнения | жим штанги, разведение-сведение гантелей лежа/сидя |
| Рама | высокопрочная, с однослойной покраской (45*45 мм) |
| Нагрузка | штанга, гантели, диски |
| Сиденье | комфортабельное эргономичное |
| Регулировка положения сиденья | есть (2 уровня) |
| Регулировка высоты | есть (6 уровней) |
| Складывание | есть |
| Размер в сложенном виде (Д*Ш*В) | 50*94*132 см |
| Размер в рабочем состоянии (Д*Ш*В) | 118*94*110 см |
| Размер в упаковке (Д*Ш*В) | 114*35*15 см |
| Вес нетто | 17 кг |
| Вес брутто | 19 кг |
| Макс. вес пользователя | 100 кг |
| Производитель | Fitathlon GmbH, Германия |
| Страна изготовления | КНР |

Поставщик: ООО «Фитатлон» 115230, Россия, г. Москва, Каширское шоссе, дом 13 Б, 5 этаж, комната № 31 в помещении № 1.

Дата изготовления указана на упаковке тренажера.

**Упаковка содержит информацию о дате изготовления оборудования, указанную в виде шифра. Пример: С200122, где 20 – год изготовления, 01 – месяц изготовления, 22 – внутренний номер учета.*

Оборудование сертифицировано в соответствии с Техническим Регламентом Таможенного Союза.

*Производитель оставляет за собой право вносить изменения в конструкцию тренажера, не ухудшающие значительно его основные технические характеристики.

Все актуальные изменения в конструкции либо технических спецификациях изделия отражены на официальном сайте поставщика оборудования ООО «Фитатлон»:

www.fitathlon.ru.

Последнюю версию Руководства пользователя можно найти на сайте поставщика ООО «Фитатлон»:

www.fitathlon.ru.

ВНИМАНИЕ!

ТРЕНАЖЕР ПРЕДНАЗНАЧЕН ДЛЯ ДОМАШНЕГО ИСПОЛЬЗОВАНИЯ!

