



Беговая дорожка

Артикул: T-SL

Модель: SLIM

Тип (серия): T

Руководство по эксплуатации



Примечание:

1. Перед тем, как приступить к работе с тренажёром, ознакомьтесь со всеми положениями, представленными в данном руководстве.
2. Сохраните руководство для дальнейшего использования.
3. Для обеспечения наиболее эффективной работы оборудование постоянно обновляется, поэтому спецификация данного продукта может отличаться от того вида, который представлен в руководстве.

Содержание

КРАТКОЕ ОПИСАНИЕ.....	03-04
ПРАКТИЧЕСКИЕ РЕКОМЕНДАЦИИ ПО БЕЗОПАСНОСТИ.....	05
ИНСТРУКЦИИ ПО СБОРКЕ.....	06
РАЗМИНОЧНЫЕ УПРАЖНЕНИЯ.....	07
ИСПОЛЬЗОВАНИЕ И УПРАВЛЕНИЕ.....	08-09
ПРИЧИНЫ НЕИСПРАВНОСТЕЙ И СПОСОБЫ ИХ УСТРАНЕНИЯ.....	10
ТЕХНИЧЕСКОЕ ОБСЛУЖИВАНИЕ.....	11-12

КРАТКОЕ ОПИСАНИЕ

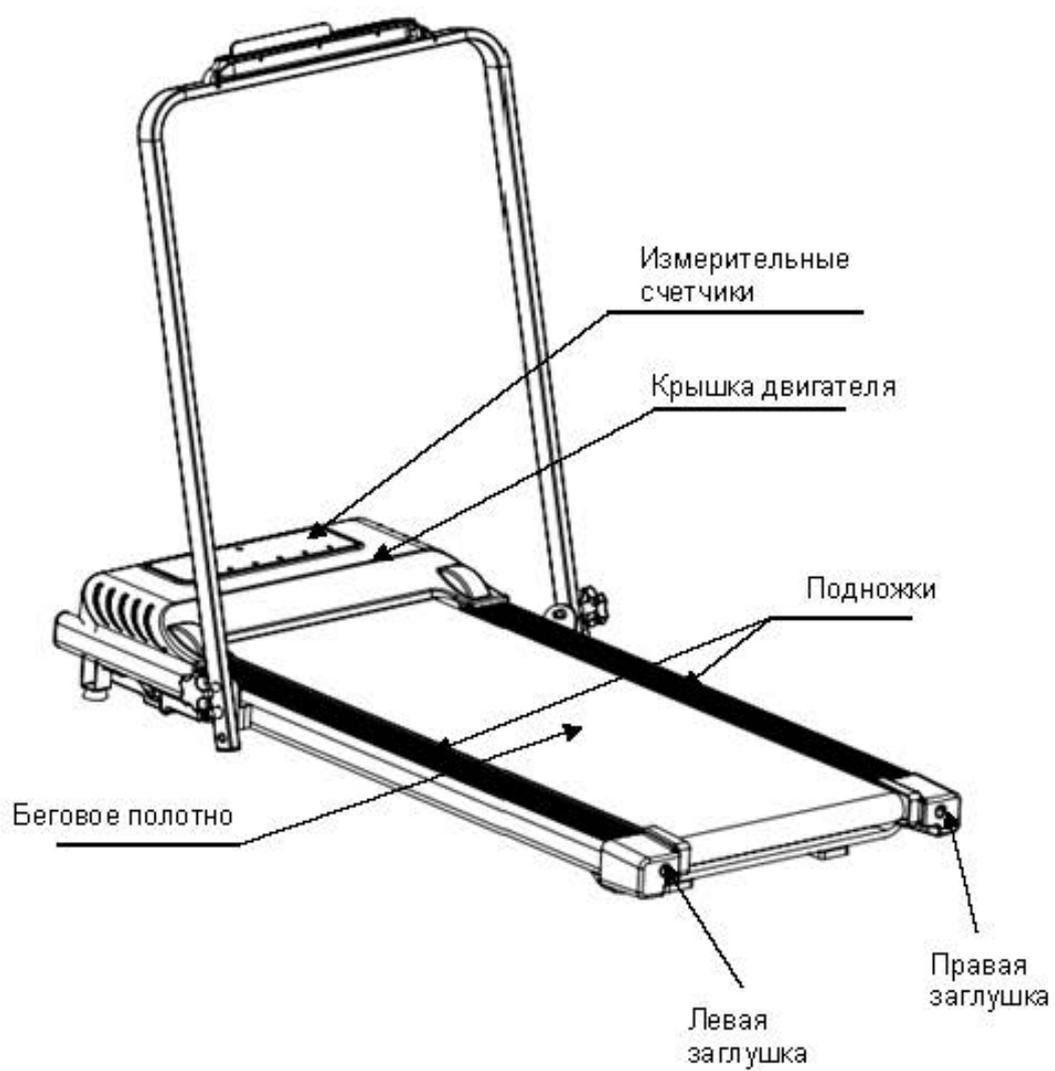


Схема 1: Беговая дорожка T-SL

ОСНОВНЫЕ ХАРАКТЕРИСТИКИ ТРЕНАЖЁРА

Технические характеристики					
№ п/п	Спецификация				
1	Входное напряжение	220В (50/60Гц)			
2	Мощность двигателя	0,75 л.с.			
3	Диапазон скоростей	1,0-8,0 км/ч			
4	Размер бегового полотна	920*360 мм			
5	Максимально допустимый вес пользователя	90 кг			
6	Габариты	1160x640x920мм			
7	Вес нетто/Вес брутто	22,5 кг/27 кг			
Составные части тренажёра					
№ п/п	Наименование	Единица измерения	Кол-во		
1	Беговая дорожка	комплект	1		
2	Инструменты для сборки/документация	комплект	1		
Инструменты для сборки/документация					
№ п/п	Наименование	Кол-во	№ п/п	Наименование	Кол-во
01	Шестигранник 5#/6#	1 шт.	04	Руководство пользователя	1 шт.
02	Многофункциональный гаечный ключ 13-14-17	1 шт.	05	Гарантийный талон	1 шт.
03	Смазка	1 шт.	06	Карта контроля качества	1 шт.
			07	Дистанционное управление	1 шт.

ПРАКТИЧЕСКИЕ РЕКОМЕНДАЦИИ ПО БЕЗОПАСНОСТИ

ВНИМАНИЕ: Перед тем, как приступить к работе с тренажёром, ознакомьтесь со всеми инструкциями, представленными в данном руководстве.

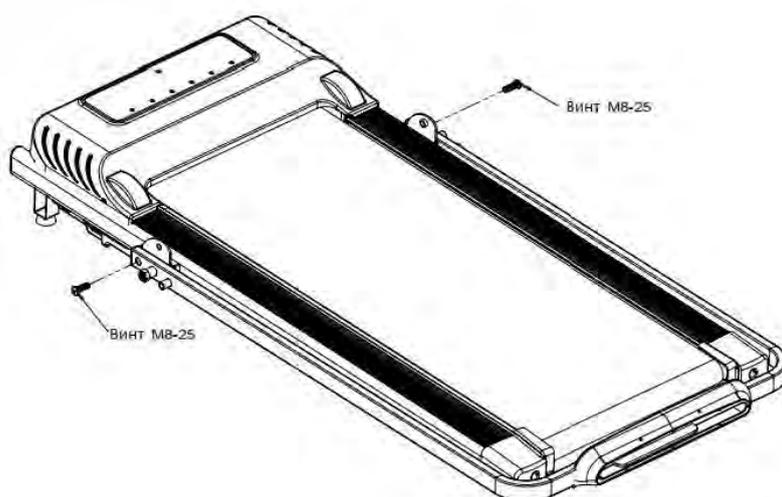
- ◆ Тренажёр предназначен для домашнего использования. Избегайте попадания влаги на тренажёр. Не кладите на тренажёр посторонние предметы.
- ◆ Надевайте подходящую спортивную одежду и обувь для занятий на тренажёре.
- ◆ Всегда подключайте тренажёр к розетке с заземлением и без других приборов, подключённых к ней.
- ◆ Во избежание травм, не подпускайте к тренажёру детей и домашних животных.
- ◆ Не используйте тренажёр непрерывно в течение длительного времени, это может привести к повреждению тренажёра по причине перегрузки.
- ◆ Не оставлять беговую дорожку включенной, если не занимаетесь на ней.
- ◆ Используйте тренажёр в хорошо проветриваемом помещении.
- ◆ Если во время тренировки Вы почувствуете головокружение, слабость или обнаружите у себя какие-либо другие болезненные симптомы, немедленно прекратите тренировку и обратитесь к врачу.
- ◆ Храните силиконовую смазку в недоступном для детей месте.
- ◆ Не включайте тренажёр, пока Вы стоите на беговом полотне. После включения питания и регулировки скорости, может произойти небольшая пауза, прежде чем беговое полотно начнёт движение. До тех пор, пока беговая дорожка не запустится, стойте на боковых опорах тренажёра.
- ◆ Не занимайтесь на тренажёре раньше, чем через 40 минут после еды.
- ◆ Тренажёр предназначен для использования взрослыми людьми, конструкция и установленные нагрузки рассчитаны на взрослых людей, поэтому эксплуатация несовершеннолетними лицами не допускается.
- ◆ Сетевой кабель тренажёра не имеет аналогов, поэтому при повреждении кабеля Вы сможете приобрести его только у наших дистрибьюторов или связавшись с нашей компанией напрямую.
- ◆ Не пытайтесь модифицировать кабель питания тренажёра (например, удлинить его или заменить вилку кабеля). Держите кабель вдали от нагретых поверхностей и не кладите на него тяжелые предметы, поскольку это может привести к возгоранию или поражению электрическим током.

ИНСТРУКЦИИ ПО СБОРКЕ

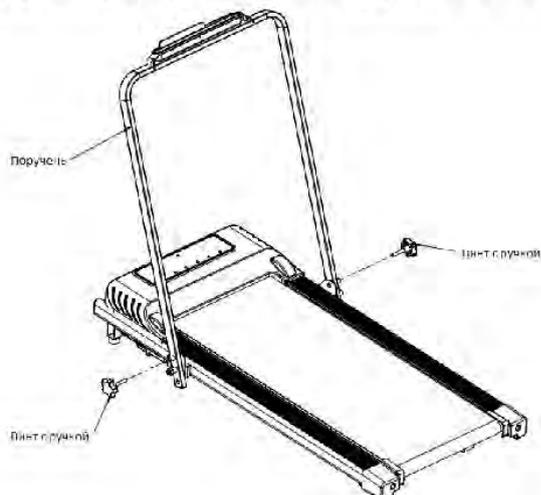
1. Распакуйте коробку, выньте из неё все составные части беговой дорожки и расположите их на рабочей поверхности, где Вы планируете устанавливать тренажёр. Начните сборку, установив на пол беговую платформу.



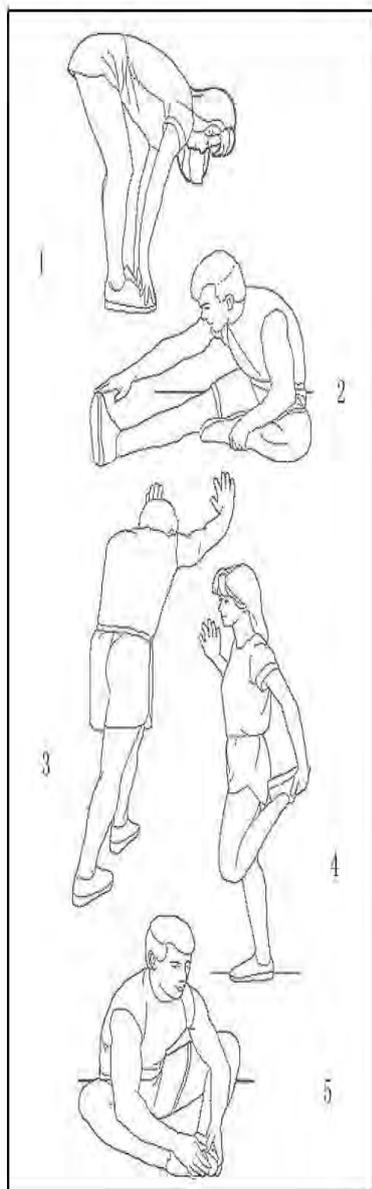
2. По обе стороны беговой платформы установите винты для фиксации поручня.



3. Поднимите поручень, закрепите конструкцию с помощью двух ручек.



Разминочные упражнения



Разминка является важной частью любой тренировки. Основная цель разминки – подготовить Ваши мышцы к физическим упражнениям и снизить риск получения травм во время тренировки. Перед тем, как нагрузить свои мышцы, проведите небольшую разминку в течение 5-10 минут. Выполните ряд простых упражнений, описанных далее.

В конце каждой тренировки повторите разминочные упражнения, чтобы уменьшить болезненное чувство в мышцах.

1. Наклоны вперёд - Встаньте прямо, слегка согнув колени, и медленно наклонитесь вперёд. Позвольте Вашей спине и плечам расслабиться, так, чтобы Вы могли дотянуться до пальцев ног, насколько это возможно. Вы должны чувствовать напряжение и небольшой дискомфорт в мышцах подколенного сухожилия. Задержитесь в этом положении на 10-15 секунд, затем расслабьтесь. Повторите упражнение 3 раза (см. рис. 1).

2. Растяжка подколенного сухожилия - Сядьте, одну ногу вытяните вперёд. Подтяните стопу другой ноги к себе и тянитесь к ней одноименной рукой. Тянитесь до пальцев ног, насколько это возможно. Задержитесь на 10-15 секунд, затем расслабьтесь. Сделайте по 3 подхода на каждую ногу (см. рис. 2).

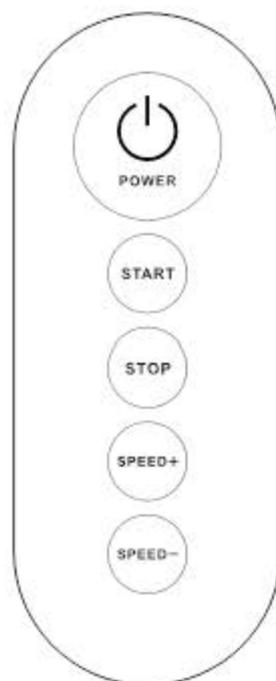
3. Растяжка задней части голени - Подойдите к стене или к дереву, упритесь в опору руками. Поставьте одну ногу впереди другой. Наклоняйтесь ближе к стене или к дереву, в то время как ноги должны стоять ровно и упираться пятками в землю. Задержитесь на 10-15 секунд, затем расслабьтесь. Сделайте по 3 подхода на каждую ногу (см. рис. 3).

4. Растяжка четырехглавых мышц - Обопритесь одной рукой на стену для равновесия, поднимите ногу, схватив её сзади свободной рукой. Подтяните пятку как можно ближе к ягодицам. Задержитесь на 10-15 секунд, затем расслабьтесь. Сделайте по 3 подхода на каждую ногу (см. рис. 4).

5. Растяжка внутренней поверхности бедра - Сядьте, соедините подошвы ног вместе, колени наружу. Подвиньте ноги по направлению к области паха, насколько это возможно. Задержитесь на 10-15 секунд, затем расслабьтесь. Повторите 3 раза (см. рис. 5).

ИСПОЛЬЗОВАНИЕ И УПРАВЛЕНИЕ

1. Консоль тренажёра имеет функцию дистанционного управления с помощью пульта, а также управление через специальное приложение.
2. Диапазон скоростей – от 1 до 8 км/ч.
3. На дисплее консоли отображаются следующие параметры – скорость, продолжительность тренировки, пройденная дистанция и количество сожженных калорий.
4. На пульте имеются инфракрасные кнопки дистанционного управления – Start (пуск), Stop (стоп), Speed+ (ускорение), Speed- (замедление) и power (питание).
5. Назначение кнопок
Start (пуск): Используется для включения беговой дорожки. После нажатия на кнопку двигатель тренажёра запустится в течение 5 секунд.
Stop (стоп): Используется для остановки работы беговой дорожки.
Speed+ и - (ускорение/замедление): Используется для регулировки скорости во время тренировки, одно нажатие на кнопку увеличивает или уменьшает скорость беговой дорожки на 0,1 км/ч.
Power (питание): Используется для регулировки работы дисплея. При нажатии на кнопку дисплей гаснет, повторное нажатие на кнопку возвращает дисплей к работе, и он снова загорается.
6. Режим сна: Если беговая дорожка не используется в течение 10 минут, то она автоматически переходит в режим сна. При этом дисплей консоли и все индикаторы гаснут. Чтобы вернуть тренажёр в рабочее состояние, нажмите на любую из кнопок.



Инструкции по работе с приложением:

Отсканируйте QR-код, который в магазине приложений App Store или Google Play автоматически перебросит Вас на приложение FitShow.

Или найдите приложение Fitshow Lite в магазине приложений Apple Store или Google Play Store самостоятельно. После этого загрузите приложение и установите его на Ваш смартфон

App Store



Google Play



4.1. Если Вы ни разу не пользовались данным приложением, Вам потребуется зарегистрироваться и создать учётную запись. Для этого укажите свой логин и придумайте пароль. Если у Вас уже есть учётная запись, для входа в систему достаточно просто ввести свои данные (логин и пароль).

4.2. Укажите адрес своей электронной почты или номер мобильного телефона, затем введите логин и пароль.

Как синхронизировать устройство:

4.3. Откройте приложение и включите Bluetooth. В главном меню нажмите на голубую кнопку, и на дисплее отобразятся доступные устройства для сопряжения.

4.4 По завершению Bluetooth-сканирования приложение автоматически установит соединение между тренажёром и Вашим смартфоном (на дисплее напротив наименования тренажёра будет указан Ваш смартфон).

4.5. После успешного соединения Вы можете выбрать необходимые для Вас режимы тренировки.

ПРИЧИНЫ НЕИСПРАВНОСТЕЙ И СПОСОБЫ ИХ УСТРАНЕНИЯ

№п/п	Код ошибки	Причины	Решение
1	E0	Ключ безопасности не подключен к консоли	1. Подключите ключ безопасности. 2. Замените консоль.
2	E1	Плохое соединение измерительного устройства и панели управления	1. Замените датчик. 2. Замените блок управления.
3	E2	Ошибка в работе блока управления	1. Замените блок управления.
4	E3	Двигатель работает неисправно	1. Смажьте беговую платформу. 2. Замените двигатель. 3. Замените блок управления.
5	E4	Повреждение экранированного провода	1. Замените провод. 2. Замените блок управления.
6	E5	Перегрузка по току	1. Смажьте беговую платформу. 2. Замените двигатель.
7	E6	Двигатель работает неисправно	1. Убедитесь, что двигатель правильно подключен. 2. Замените двигатель. 3. Замените блок управления.
8	E7	Плохое соединение измерительного устройства и панели управления	1. Проверьте разъем датчика скорости. 2. Замените датчик скорости.
9	E8	Перегрузка	1. Смажьте беговую платформу. 2. Замените блок управления.

ТЕХНИЧЕСКОЕ ОБСЛУЖИВАНИЕ

ПРЕДУПРЕЖДЕНИЕ: Прежде чем проводить чистку или техническое обслуживание тренажёра, убедитесь, что электрическое питание беговой дорожки выключено, а вилка отсоединена от розетки.

ЧИСТКА ТРЕНАЖЁРА: Регулярная чистка деталей беговой дорожки значительно продлит работу тренажёра. Периодически протирайте беговую дорожку, чтобы избежать скопления пыли и грязи на тренажёре. Обязательно проводите чистку всех доступных деталей, в том числе подставки по обе стороны от бегового полотна и ролики тренажёра. Убедитесь, что подошва вашей обуви чистая, это снизит вероятность попадания посторонних предметов под беговое полотно. Внешнюю часть полотна можно очистить слегка влажной тканью. Избегайте попадания жидкости в электрические компоненты тренажёра и под беговое полотно.

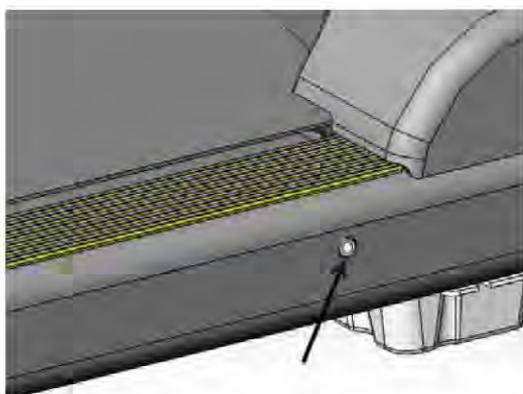
ПРЕДУПРЕЖДЕНИЕ: Во избежание повреждения электрическим током, перед тем, как снять крышку двигателя, обязательно отсоедините тренажёр от электрической розетки. Не реже одного раза в год снимайте крышку двигателя и пылесосьте под крышкой.

СМАЗКА: Трение бегового полотна играет важную роль в общей эффективности и продолжительности работы беговой дорожки, поэтому тренажёр требует регулярной смазки. Рекомендуется проводить периодическую проверку основания тренажёра.

Рекомендуемый график проведения смазки беговой платформы тренажёра:

- Редкое использование (меньше 3 часов в неделю) – каждые 60 дней.
- Средняя частота использования (3-5 часов неделю) – каждые 45 дней.
- Частое использование (больше 5 часов в неделю) – каждые 30 дней.

Мы рекомендуем приобретать смазочное масло у местных дистрибьюторов или связавшись с нашей компанией напрямую.



Регулировка бегового полотна

Предварительная регулировка бегового полотна производится непосредственно на самом заводе-изготовителе, однако после длительного использования оно может растянуться, что потребует дополнительной настройки. Поверните регулировочные болты на 1/4 оборота по часовой стрелке, затем включите беговую дорожку и проверьте, достаточно ли натянуто беговое полотно. Повторяйте вышеуказанные действия до тех пор, пока неисправность не будет устранена.

При длительном использовании беговое полотно тренажёра может смещаться. В этом случае необходимо выполнить регулировку, следуя нижеуказанным шагам:

1. При помощи шестигранного ключа поверните регулирующие болты на задних роликах тренажёра. Если беговое полотно смещено влево, поверните левый регулировочный болт на 1/4 оборота по часовой стрелке, а правый регулировочный болт – на 1/4 оборота против часовой стрелки, и беговое полотно должно самостоятельно вернуться в правильное положение (рис. 1).

2. Если беговое полотно смещено вправо, поверните правый регулировочный болт на 1/4 оборота по часовой стрелке, а левый регулировочный болт – на 1/4 оборота против часовой стрелки, и беговое полотно должно самостоятельно вернуться в правильное положение (рис. 2).

3. Продолжайте поворачивать регулировочные болты до тех пор, пока беговое полотно не будет расположено по центру беговой платформы.



Рис. 1

Рис. 2

Регулировка приводного ремня

Если беговое полотно проскальзывает во время тренировки, выключите беговую дорожку и отсоедините её от электропитания. Затем поверните регулировочный болт, указанный на рисунке справа, по часовой стрелке, заново включите дорожку и проверьте, устранена ли неисправность. Повторяйте вышеуказанные действия до тех пор, пока беговое полотно не перестанет проскальзывать.



ПРАВИЛА УХОДА И ТЕХНИЧЕСКОГО ОБСЛУЖИВАНИЯ

Регулярное и своевременное техническое обслуживание продлевает срок службы тренажера. Мы рекомендуем Вам выполнять следующие профилактические процедуры.

Общие рекомендации по уходу

Перед любым обслуживанием обязательно отключайте тренажер от электрической сети. К обслуживанию можно приступать примерно через 1 минуту, после полного обесточивания внутренних электрических цепей тренажера. Регулярно осматривайте Ваш тренажер на предмет отсутствия посторонних предметов, пыли и грязи в тренажере.

Не применяйте абразивные составы, агрессивные жидкости для чистки рабочих поверхностей тренажера – ацетон, бензин, бензол и их производные, во избежание повреждения лакокрасочного покрытия и пластиковых деталей. Для ухода рекомендуется применять слегка смоченную нейтральным раствором моющей жидкости ткань. После протрите сухой тканью.

Ежедневные или после каждой тренировки проверки.

Почистите и осмотрите беговую дорожку, выполнив следующие действия:

- Выключите тумблер питания беговой дорожки, затем отключите ее от сети;
- Протрите беговое полотно, корпус, кожух двигателя и консоль влажной тряпкой.
- Не используйте растворители, они могут повредить тренажер;
- Осмотрите шнур питания. Если он поврежден, обратитесь к представителям компании-продавца или уполномоченный сервисный центр для его замены, использование тренажера с поврежденным шнуром питания запрещено;
- Убедитесь, что шнур не попал под транспортировочные колесики тренажера или в другое место, где он может оказаться защемлен или оборван, и не слишком натянут на максимальном уровне наклона беговой дорожки;
- Проверьте натяжение и центровку бегового полотна. Убедитесь, что оно не повредит другие части тренажера из-за нарушения центровки;
- Убедитесь, что тренажер находится на достаточном расстоянии от стен (не менее 50 см);
- Проверьте наличие и целостность зажима и ключа аварийной остановки дорожки.

Еженедельные проверки

Уборка от пыли и мусора поверхности под беговой дорожкой:

- Выключите тумблер беговой дорожки, затем отключите ее от сети;
- Сложите тренажер, убедившись в надежности его фиксации в вертикальном положении (для складных моделей);
- Переместите тренажер в другое место, чтобы удалить пыль или другой мусор, который мог накопиться под беговой дорожкой;
- Поставьте тренажер обратно.

Ежемесячные проверки – ВАЖНО!

- Выключите тумблер питания беговой дорожки, затем отключите ее от сети;
- Проверьте затяжку всех монтажных болтов тренажера;
- Внимательно осмотрите все пластиковые элементы дорожки (подставки для ног, кожух моторного отсека, корпус дисплея и пр.). Они не должны иметь повреждений, если таковые имеются, обратитесь к представителям компании-продавца или уполномоченный сервисный центр для их замены;
- Снимите кожух моторного отсека, дождитесь, пока все индикаторы на платах погаснут;
- Аккуратно удалите пыль и прочие загрязнения с поверхности электродвигателя и из моторного отсека с помощью пылесоса. Невыполнение этой процедуры может привести к преждевременному отказу электрических компонентов;
- Убедитесь, что дека тренажера смазана. При необходимости добавьте силиконовую смазку на ее поверхность, уделяя особое внимание центральной части;
- Протрите беговое полотно влажной тряпкой.

Ежеквартальные проверки – ОЧЕНЬ ВАЖНО!!!

- Выключите тумблер питания беговой дорожки, затем отключите ее от сети;
- Используя шестигранный ключ поставляющийся в комплекте, ослабьте левый и правый регулировочные болты натяжения так, чтобы иметь возможность приподнять полотно и получить визуальный доступ к беговой деке тренажера;
- Проверьте состояния деки. Поверхность не должна иметь царапин и потертостей и прочих повреждений. При их наличии обратитесь к представителям компании-продавца или уполномоченный сервисный центр для их замены;
- Проверьте состояние полотна. Внутренняя поверхность не должна иметь признаков истончения и отслоения материала, а также порванных и лопнувших участков;
- Протрите сухой чистой тканью всю поверхность деки и внутреннюю поверхность полотна;
- Нанесите силиконовую смазку на поверхность деки беговой дорожки;
- Проверьте состояние износа приводного ремня основного двигателя и правильности его положения;
- Снимите передний и задний валы и удалите наложение пыли и грязи с их поверхностей;
- Убедитесь в отсутствии посторонних шумов во время движения беговой дорожки.

Дека и беговое полотно – это детали тренажера, требующие особого внимания. Важно соблюдать требования эксплуатации во избежание преждевременного износа этих деталей, периодически проверять и проводить центровку и подтягивание бегового полотна, а при необходимости и техническое обслуживание беговой дорожки.

РЕГУЛИРОВКА БЕГОВОГО ПОЛОТНА

Регулировка бегового полотна производится по двум параметрам - натяжение и центровка бегового полотна. Первоначальная регулировка бегового полотна производится на заводе изготовителе, но в связи с транспортировкой и перемещением беговой дорожки, беговое полотно может сдвинуться и перед началом эксплуатации необходимо произвести повторный контроль положения и натяжения полотна, и при необходимости провести регулировку.

Чтобы правильно отрегулировать беговое полотно, следуйте указаниям, приведенным ниже. Если во время занятия на беговой дорожке происходит небольшое проскальзывание, то вероятнее всего, беговое полотно необходимо отрегулировать.

Увеличение натяжения:

- Используйте шестигранный ключ, идущий в комплекте к дорожке для регулировки левого болта натяжения;

- Поверните ключ по часовой стрелке на ¼ оборота, для увеличения натяжения ремня;
- Повторите шаг 1 для правого болта. Необходимо повернуть болт на точно такое же количество оборотов;
- Повторяйте шаги 1 и 2 до установления необходимого уровня натяжения;
- Будьте внимательны, не перетяните полотно, чтобы избежать повреждения подшипников переднего и заднего валов.

Для того чтобы уменьшить натяжение бегового полотна, необходимо поворачивать ключ против часовой стрелки согласно шагам, указанным выше.

Центрирование бегового полотна

Время от времени необходимо центрировать беговое полотно в связи с тем, что во время тренировки Вы отталкиваетесь с разным усилием на каждую ногу.

Приведите беговую дорожку в режим движения полотна. Нажимая кнопку увеличения скорости, установите скорость движения полотна равной 4 км/ч. Обратите внимание, в какую сторону отклоняется беговое полотно.

- Если оно отклоняется в левую сторону, поверните ключом левый болт по часовой стрелке на ¼ оборота, затем правый болт - против часовой стрелки;
- Если в правую, то поверните ключом правый болт на ¼ оборота по часовой стрелке, а левый - против;
- Если беговое полотно все еще не выровнено, повторите действия снова.

После того, как беговое полотно движется по центру, увеличьте скорость до 6 км/ч, чтобы проверить его положение в движении. При необходимости повторите выше описанные шаги.

Если попытки центрировать беговое полотно безрезультатны, вероятно, нужно увеличить натяжение бегового полотна.

Смазка деки и полотна

Производитель уже смазал необходимые детали и узлы во время производства беговой дорожки. Тем не менее, необходимо регулярно проверять наличие смазки во избежание поломок. Мы рекомендуем ежемесячно проверять беговое полотно на наличие смазки, и, если поверхность сухая, ее необходимо смазать. Вы можете использовать как силиконовый состав в баллончике, так и силиконовую смазку в тубике. Используйте продукцию уже хорошо зарекомендовавших себя брендов: DFC, Efele.

- Приподнимите беговое полотно с правой и левой стороны поочередно;
- Нанесите на деку смазку от края и как можно ближе к центру бегового полотна;
- Включите дорожку на минимальной скорости и в течение 5 минут ходите, смещая шаг справа налево и в обратном направлении относительно ширины деки так, чтобы смазка как можно равномернее распределилась по всей ее поверхности.

Электробезопасность

Соблюдайте все меры предосторожности, принятые при работе с электрическим оборудованием. Тренажер должен подключаться только к заземленной розетке, это снижает риск удара током при поломке или сбое в работе. Тренажер снабжен сетевым шнуром и вилкой с заземлением. Вставьте вилку в соответствующую питающую розетку, установленную и заземленную с соблюдением действующих нормативов. Перед каждым использованием осмотрите электрический соединительный шнур на предмет отсутствия его повреждений. Неправильное подключение может стать причиной поражения пользователя электрическим током. Если у Вас возникли сомнения в правильности заземления, обратитесь к специалисту для проверки и устранения неисправности. Не применяйте дополнительные электрические удлинители, переходные адаптеры между электрической сетью и тренажером, это может нарушить работу системы УЗО и увеличить риск поражения электрическим током, а также явиться причиной нарушения работоспособности тренажера с последующим обоснованным отказом в гарантийном обслуживании. Не прячьте шнур питания под ковер и не ставьте на него предметы, способные пережать или повредить его. Не допускайте, чтобы шнур питания касался нагретых поверхностей.

Меры предосторожности

Тренажер должен использоваться только по назначению, то есть для физических тренировок взрослых людей. Любое другое использование тренажера запрещено и может быть опасно. Продавец не несет ответственности за любые травмы или повреждения, вызванные неправильным использованием тренажера. Тренажер предназначен для использования взрослыми людьми, конструкция и установленные нагрузки рассчитаны на взрослых людей, поэтому эксплуатация несовершеннолетними лицами не допускается. Дети и домашние животные не должны приближаться к работающему тренажеру ближе, чем на 2 м.

В целях Вашей безопасности рекомендуем соблюдать следующие правила:

1. Сборку и эксплуатацию тренажера следует осуществлять на твердой, ровной поверхности. Свободное пространство вокруг тренажера должно составлять не менее 1,2 м;
2. При регулярной эксплуатации проверяйте затяжку резьбовых соединений каждые 1-2 месяца;
3. Не допускайте попадания внутрь тренажера посторонних предметов, грязи, шерсти домашних животных, жидкостей и т.п.;
4. Никогда не эксплуатируйте тренажер с явными дефектами – открученными элементами крепления, незакрепленными узлами, с нехарактерными посторонними шумами и т. д. Это может привести к травмам и уменьшению срока службы тренажера;
5. Для осмотра и устранения возникших дефектов обратитесь к представителям компании-продавца или уполномоченный сервисный центр;
6. Для ремонта необходимо использовать только оригинальные запасные части;
7. Обслуживание тренажера, за исключением процедур, описанных в данном руководстве, должно производиться только сотрудниками уполномоченного сервисного центра;
8. Не допускается какое-либо изменение конструкции или узлов и деталей тренажера, это может привести к серьезным травмам и потере здоровья;
9. Вес пользователя не должен превышать максимально допустимый, при запуске беговой дорожки не стойте на беговом полотне.
10. Во время занятий используйте соответствующую одежду и обувь. Не надевайте свободную одежду или обувь с кожаными подошвами или каблуками. Если у Вас длинные волосы, соберите их в хвост или пучок на затылке;
11. Не подставляйте руки под движущиеся части тренажера;
12. Не подвергайте себя чрезмерным нагрузкам во время тренировок. Если Вы почувствовали боль или недомогание, немедленно прекратите занятия и обратитесь за консультацией к врачу.

ВНИМАНИЕ!

ТРЕНАЖЕР ПРЕДНАЗНАЧЕН ДЛЯ ДОМАШНЕГО ИСПОЛЬЗОВАНИЯ!

Спецификация

№п/п	Наименование	Кол-во	№п/п	Наименование	Кол-во
1	Рама	1	29	Ручка	2
2	Опорная трубка	1	30	Держатель IPAD	1
3	Кронштейн	1	31	Винт (8*35)	2
4	Стойка	1	32	Винт (6*20)	2
5	Беговое полотно	1	33	Винт (6*55)	3
6	Приводной ремень	1	34	Винт (8*20)	2
7	Передний ролик	1	35	Винт (8*25)	2
8	Задний ролик	1	36	Винт (8*16)	2
9	Беговая платформа	1	37	Винт (8*10)	2
10	Подножка	2	38	Винт (6*35)	2
11	Левая заглушка	1	39	Винт (10*90)	2
12	Правая заглушка	1	40	Гайка М8	2
13	Нижняя крышка двигателя	1	41	Гайка М6	6
14	Амортизатор (30*45*10*М4)	2	42	Гайка М10	2
15	Заглушка	2	43	Шайба М10	2
16	Колесо	2	44	Шайба М8	4
17	Амортизатор (φ 30*13*М4)	2	45	Шайба М8	2
18	Верхняя крышка двигателя	1	46	Винт (2.5*10)	3
19	Держатель IPAD	1	47	Винт (4*13)	13
20	Зажим (6W3-4)	1	48	Винт	22
21	Заглушка (15*30)	2	49	Винт (4*25)	3
22	Сетевой кабель	1	50	Пульт дистанционного управления	1
23	Переключатель	1	51	Силиконовая смазка	1
24	Кабель	1	52	Гаечный ключ	1
25	Контроллер	1	53	5-миллиметровый гаечный ключ	1
26	Двигатель	1	54	6-миллиметровый гаечный ключ	1
27	Дисплей	1	55	Изолента	2
28	Накладка	1			

