



# A808

## ВЕЛОТРЕНАЖЕР



**РУКОВОДСТВО ПОЛЬЗОВАТЕЛЯ**

## Уважаемый покупатель!

Поздравляем с удачным приобретением! Вы приобрели современный тренажер, который, как мы надеемся, станет Вашим лучшим помощником. Он сочетает в себе передовые технологии и современный дизайн.

Постоянно используя этот тренажер, Вы сможете укрепить сердечно-сосудистую систему и приобрести хорошую физическую форму. Надеемся, что данная модель удовлетворит все Ваши требования.

Прежде чем приступить к использованию тренажера, внимательно изучите настоящее руководство и сохраните его для дальнейшего использования. В случае возникших дополнительных вопросов обратитесь к продавцу или дилеру, который проконсультирует Вас и поможет устранить возникшую проблему.

Обязательно сохраняйте инструкцию по эксплуатации, это поможет Вам по прошествии времени вспомнить о функциях тренажера и правилах его использования.

Если у Вас возникли какие-либо вопросы по эксплуатации данного тренажера, свяжитесь со службой технической поддержки или уполномоченным дилером, у которого Вы приобрели тренажер.

## Меры безопасности

### Внимание!

Перед тем как приступить к тренировкам настоятельно рекомендуем пройти полное медицинское обследование, особенно если у Вас есть наследственная предрасположенность к повышенному давлению или сердечно-сосудистым заболеваниям. Неправильное или чрезмерно интенсивное выполнение упражнений может повредить Вашему здоровью.

Тренажер предназначен для домашнего использования. В целях обеспечения безопасности и надежной работы оборудования перед использованием тренажера ознакомьтесь с инструкцией.

При использовании тренажера следует соблюдать следующие базовые меры предосторожности:

- **ОСТОРОЖНО!** Во избежание удара током отключайте тренажер от сети после окончания использования и перед чисткой;
- **ВНИМАНИЕ!** Не следует оставлять включенный тренажер без присмотра во избежание удара током. Если тренажер не используется или производится его ремонт, установка или снятие комплектующих, отключите его от сети;
- Используйте тренажер только по назначению, описанному в данном руководстве. Во избежание получения травм используйте только те аксессуары, которые рекомендованы производителем;
- Во избежание травм и удара током не вставляйте какие-либо предметы в отверстия на тренажере;
- Не снимайте кожухи консоли. Ремонт тренажера должен производиться только сотрудниками сервисного центра;
- Не используйте тренажер, если заблокированы вентиляционные отверстия. Поддерживайте их в чистоте, удаляйте скапливающуюся пыль, волосы и т.д.;
- Не используйте тренажер, если у него повреждены шнур питания или вилка, если он работает некорректно, был поврежден или побывал в воде. Доставьте тренажер в сервисный центр для осмотра и ремонта;
- Не перемещайте тренажер за шнур питания и не используйте шнур как ручку;
- Шнуры питания не должны соприкасаться с нагревающимися поверхностями;
- Дети и лица с ограниченными возможностями могут находиться рядом с включенным тренажером или использовать его только под наблюдением;
- Тренажер не предназначен для использования вне помещения;
- Не пользуйтесь тренажером в местах, где распыляются аэрозоли или осуществляется подача кислорода;
- Для отключения переведите тумблеры включения/выключения в положение «выкл.(OFF)», а затем отключите шнур питания из розетки;
- Подключайте тренажер только к заземленной розетке;
- Не подставляйте руки под движущиеся части тренажера, следите, чтобы ваша одежда не попала в

движущиеся части тренажера;

- Будьте осторожны при при заходе на тренажер и спуске с него;
- **ОСТОРОЖНО!** Если вы почувствовали боль в груди, тошноту, головокружение или одышку, немедленно ПРЕКРАТИТЕ занятия на тренажере. Прежде чем возобновлять тренировки обратитесь за консультацией к врачу.

## Транспортировка/Хранение/Ввод в эксплуатацию

### Транспортировка и эксплуатация тренажера:

1. Тренажер должен транспортироваться только в заводской упаковке;
2. Заводская упаковка не должна быть нарушена;
3. При транспортировке тренажер должен быть надежно защищен от дождя, влаги, атмосферных осадков, механических перегрузок.

### Хранение тренажера

Тренажер рекомендуется хранить и использовать только в сухих отапливаемых помещениях со следующими значениями:

1. температура + 10 - + 35 С;
2. влажность: 50 -75%;
3. если Ваш тренажер хранился при низкой температуре или в условиях высокой влажности (имеет следы конденсации влаги), необходимо перед эксплуатацией выдержать его в нормальных условиях не менее 2 – 4 часов и только после этого можно приступить к эксплуатации.

## Настройка оборудования

### Выбор места для тренажера

Место, где установлен тренажер, должно быть хорошо освещенным и проветриваемым. Установите тренажер на твердой, ровной поверхности, так, чтобы расстояние от стены или других предметов было достаточным (свободное пространство должно быть не менее 60 см по бокам, не менее 30 см перед оборудованием, не менее 60 см позади него).

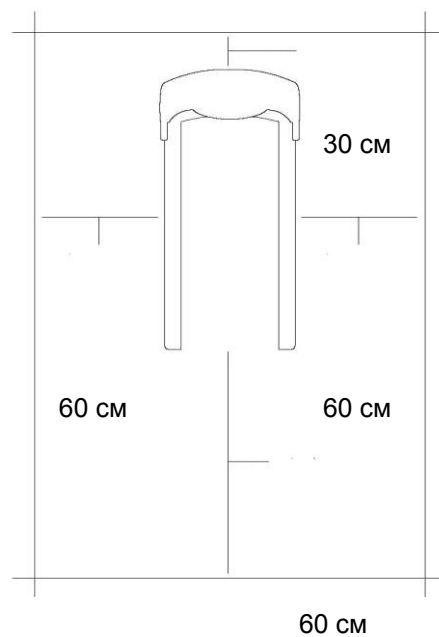
Свободное пространство сзади тренажера обеспечит вам комфортный подход к тренажеру и спуск с него

Если вы ставите тренажер на ковер, необходимо подложить под него коврик из твердой резины или пластика, чтобы предохранить ковер и оборудование от возможных повреждений.

Не размещайте тренажер в помещениях с высокой влажностью, например, рядом с парной, сауной или закрытым бассейном. Водяные пары или хлор могут отрицательно повлиять на электронные и другие компоненты тренажера. Рекомендуется устанавливать тренажер в комфортном помещении.

### Рекомендации по сборке

Перед сборкой тренажера тщательно изучите ее последовательность и выполняйте все рекомендации. Используйте для сборки приложенный или рекомендуемый инструмент. Убедитесь, что в наличии имеются все детали и они не повреждены. Не прикладывайте чрезмерных усилий к инструменту



во избежание травм и повреждения элементов конструкции тренажера. Сначала соберите все детали тренажера, не до конца затянув гайки и Болты, и только убедившись, что конструкция собрана правильно, затяните их до конца.

## **Техническое обслуживание/ Гарантия/ Ремонт**

*Регулярное и своевременное техническое обслуживание продлевает срок службы тренажера и сводит обращения в сервисную службу до минимума. Для этого рекомендуется выполнять следующие профилактические процедуры.*

### **Рекомендации по уходу**

**Требования к обслуживанию велотренажера, которые выполняются непосредственно владельцем тренажера:**

Понадобится:

- мыльный раствор в распылительной бутылке (соотношение воды к мылу 10: 1);
- мягкие хлопковые безворсовые чистящие салфетки;
- жидкость для чистки ЖК-дисплеев;
- смазка типа Литол;
- консистентная смазка PTFE {Teflon}.

Перед любым обслуживанием обязательно отключайте тренажер от электрической сети. К обслуживанию можно приступать примерно через 60 секунд, когда произойдет полное обесточивание внутренних электрических цепей тренажера. Регулярно осматривайте тренажер на предмет отсутствия попадания посторонних предметов.

### **ЕЖЕДНЕВНО:**

1. Протрите всю внешнюю поверхность корпуса и рамы тренажера влажной тканью. Чистой, мягкой 100% безворсовой тканью и мыльным раствором протрите всю область консоли, включая поручни и кнопки управления. Чистку необходимо осуществлять нанесением небольшого количества раствора на ткань.
2. Разбрызгивание чистящего раствора непосредственно на консоль запрещено.
3. Содержите дисплей консоли чистым от отпечатков пальцев и следов пота.
4. Не используйте растворители, они могут повредить тренажер.
5. Не применяйте абразивные препараты, агрессивные жидкости для чистки рабочих поверхностей тренажера – ацетон, бензин, уайт-спирит, бензол и их производные во избежание повреждения лакокрасочных покрытий и пластиковых деталей.
6. Для ухода рекомендуется применять слегка смоченную нейтральным раствором моющей жидкости (соотношение воды к мылу 10: 1) ткань с последующей протиркой сухой тканью.
7. Пропылесосьте под тренажером и удалите пыль и мусор.

8. Проверьте силовой шнур питания на наличие повреждений. Убедитесь, что шнур не попал под транспортировочные колёсики тренажера или в другое место, где он может оказаться защемлен или оборван.

#### **ЕЖЕНЕДЕЛЬНО:**

1. Проверьте тренажёр на устойчивость и при необходимости отрегулируйте его положение нижними ножками выравнивания.
2. Очистите от грязи канавки педалей.
3. Пропылесосьте под тренажёром и удалите пыль и мусор.
4. Убедитесь в отсутствии посторонних звуков в работе тренажёра.

#### **ЕЖЕМЕСЯЧНО:**

1. Осмотрите консоль, поручни, сиденье, рычаги, педали, кожухи на наличие повреждений.
2. Проверьте надёжность крепления сиденья и при необходимости затяните его.
3. Проверьте затяжку педалей и затяните педали к шатунам с помощью гаечного ключа.
4. Отрегулируйте нижние выравнивающие ножки, если оборудование стоит неровно и качается во время занятий.
5. Только для вертикальных велосипедов, используйте аэрозоль Super Lube на чистую хлопчатобумажную ткань и протрите направляющие стержни, чтобы сиденье легко скользило вверх и вниз.

**Профилактическое обслуживание является ключом к исправной работе тренажёров. Оборудование необходимо регулярно проверять. Нельзя использовать неисправные и поломанные детали тренажёра. Они должны быть отремонтированы или заменены.**

**Все работы по ремонту и техническому обслуживанию должны проводиться только сертифицированными специалистами сервисного центра.**

**Авторизованные сервисные центры (АСЦ) предоставляют услуги по обслуживанию тренажёров непосредственно по запросу на вашем объекте или непосредственно при доставке в АСЦ.**

#### **Электробезопасность (для тренажеров с питанием от сети)**

Соблюдайте все меры предосторожности, принятые при работе с электрическим оборудованием. Тренажер должен подключаться только к заземленной розетке. Это снижает риск удара током при поломке или сбое в работе. Тренажер снабжен шнуром с жилой для заземления и вилкой с ножкой заземления. Вставьте вилку в соответствующую питающую розетку, установленную и заземленную с соблюдением действующих нормативов. Перед каждым использованием осмотрите электрический соединительный шнур на предмет отсутствия его повреждений.

Неправильное подключение может стать причиной удара током. Если у Вас возникли сомнения в

правильности заземления, обратитесь к электрику или представителю сервисной службы. Не меняйте вилку тренажера. Если комплектуемая вилка не подходит к вашей розетке, обратитесь к электрику и установите нужную розетку. Не применяйте дополнительные электрические удлинители, переходные адаптеры между электрической сетью и тренажером. Это может нарушить работу системы УЗО и увеличить риск поражения электрическим током, а также явиться обоснованным отказом в гарантийном обслуживании. Не прячьте шнур питания под ковер и не ставьте на него предметы, способные пережечь или повредить его. Не допускайте, чтобы шнур питания касался нагретых поверхностей. В случае скачка напряжения в некоторых тренажерах предусмотрено автоматическое отключение.

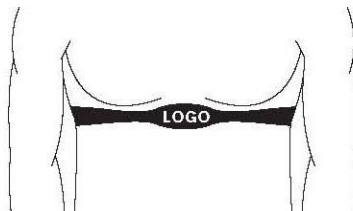
### **Меры предосторожности**

Тренажер должен использоваться только по назначению, то есть для физических тренировок взрослых людей. Любое другое использование тренажера запрещено и может быть опасно. Продавец не несет ответственности за любые травмы или повреждения, вызванные неправильным использованием тренажера. Тренажер предназначен для использования взрослыми людьми, конструкция и установленные нагрузки рассчитаны на взрослых людей, поэтому эксплуатация несовершеннолетними лицами не допускается. Дети и домашние животные не должны приближаться к работающему тренажеру.

### **Пульсозависимая программа**

#### **Контактные датчики пульса (если имеются)**

Обхватите руками поручни. Ладони должны находиться на датчиках пульса. В течение 15-20 секунд датчик измерит последние 5 ударов пульса. Не сжимайте датчики плотно, так как в этом случае может повыситься артериальное давление. Убедитесь, что ладони расположены на пластинах пульсомера, а не на поручнях, во избежание получения неправильных данных.



### **Телеметрический датчик пульса**

Вы можете измерять уровень пульса с помощью беспроводного датчика пульса, значение которого будет отображено на дисплее консоли.

Прежде чем закрепить датчик на груди, увлажните области ремня, где проходят электроды.

Затяните ремень вокруг груди и отрегулируйте ремень так, чтобы он сидел плотно.

Примечание: датчик должен быть плотно и правильно закреплен на груди для того, чтобы считывать более точный и правильные данные. Если датчик расположен неправильно. Вы может получить некорректную информацию.



## **Измерение пульса**

**ВНИМАНИЕ!** Для измерения пульса необходимо постоянное удержание рук на сенсорных датчиках пульса. Важно знать, что сенсорные датчики пульса не являются медицинским оборудованием и определяемые значения могут значительно отличаться от фактических.

## Назначение

CARBON FITNESS A808 ASSAULT BIKE – это вертикальный велотренажер с аэродинамической системой нагружения для домашнего использования. Велотренажер относится к классу «вентиляторных» и благодаря системе воздушного сопротивления делает тренировку максимально эффективной для любого уровня спортивной подготовки пользователя. Чем выше скорость, тем выше нагрузка – это основной принцип работы CARBON FITNESS A808. Таким образом, увеличение сопротивления зависит исключительно от интенсивности тренировки пользователя. На ASSAULT BIKE используется технология Treadle Combo™, которая соединяет ножные педали и рукоятки тренажера в единый механизм. Такая система дает возможность задействовать все основные виды мышц как нижней, так и верхней части тела. Более того, нагрузку можно разделять и тренировать только одну группу мышц. A808 ASSAULT BIKE идеально дополнит и разнообразит домашнюю функциональную тренировку.

Тренировочный компьютер представлен черно-белым LCD-дисплеем. На экран выводятся все основные параметры тренировки - время, дистанция, скорость, одометр и калории.

CARBON FITNESS A808 ASSAULT BIKE имеет в своем арсенале и множество других интересных параметров. Широкое сиденье с подушкой повышенной комфортности регулируется по вертикали в 7 положениях, а также по горизонтали. Рукоятки тренажера имеют двухпозиционное регулирование, что позволит без проблем заниматься пользователям ростом до 185 см. Антискользящие педали с прорезиненными многопозиционными ремешками обеспечивают надежное сцепление на любых скоростях педалирования. Благодаря компенсаторам неровностей пола можно легко выровнять положение велотренажера на неровной поверхности. Переместить тренажер также не составляет большого труда - для этого предусмотрены транспортировочные ролики. Небольшой, но важной опцией является подставка под смартфон - это отличный способ справиться с однообразием тренировочного процесса. Тренажер выдерживает вес пользователя до 120 кг.

**Тренажёр предназначен для домашнего использования.**

**Условия гарантии и сервисного обслуживания указаны в Гарантийном талоне.**

**Убедитесь, что вы ознакомились с содержанием Гарантийного талона.**

**Не выбрасывайте гарантийный талон.**



## Указания по утилизации

### Информация для пользователя

Данный тренажер не относится к бытовым отходам. Пожалуйста, не выбрасывайте оборудование либо элементы питания вместе с бытовыми отходами, для утилизации использованных элементов питания пользуйтесь действующими в Вашей стране системами возврата и сбора для утилизации.

Надлежащий отдельный сбор разобранных приборов, которые впоследствии отправятся на переработку, утилизацию или экологичное захоронение, способствует предотвращению возможных негативных воздействий на окружающую среду и здоровье человека, а также позволяет повторно использовать материалы, из которых изготовлено устройство. За незаконную утилизацию устройства пользователь может быть привлечен к административной ответственности, предусмотренной действующим законодательством.



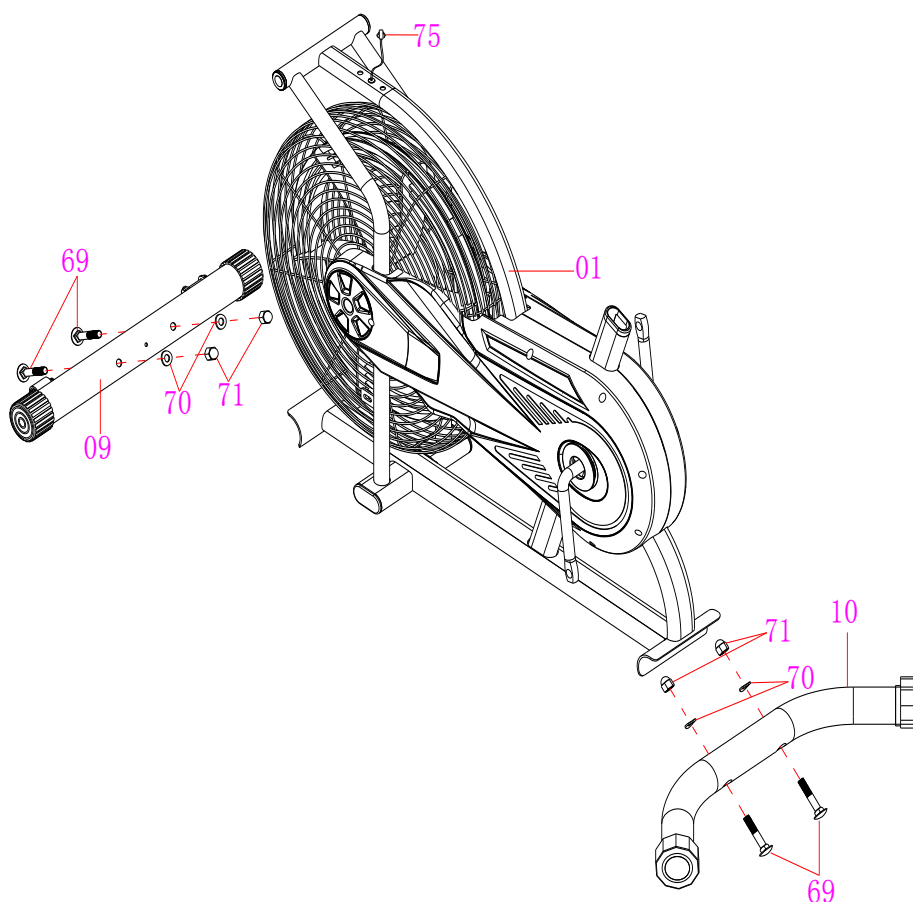
## Сборка оборудования

**ВНИМАНИЕ!** Во время установки различных винтов и болтов не следует их сильно затягивать. Это необходимо сделать в самом конце сборки.

### Шаг 1

#### Крепление переднего и заднего стабилизаторов

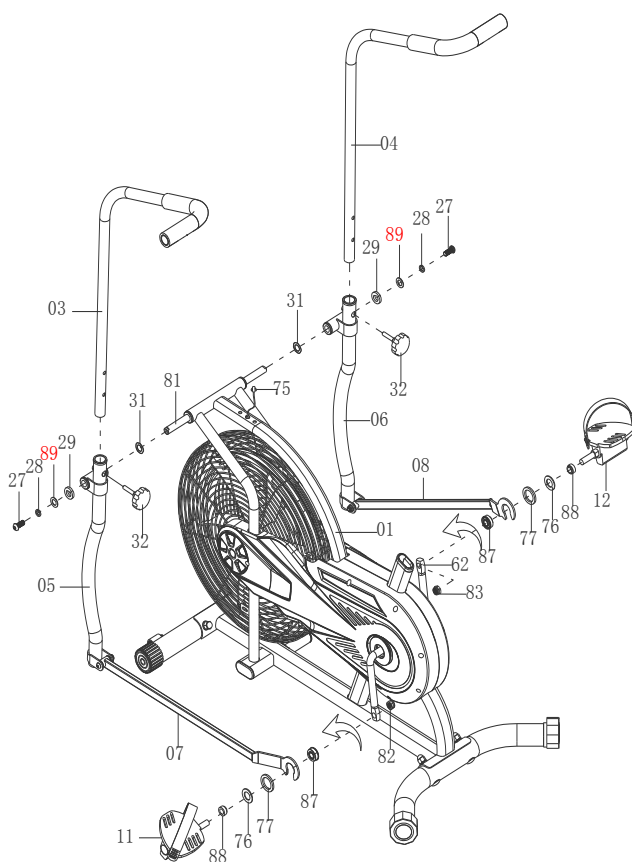
Прикрепите задний стабилизатор (10) к основной раме (1) с помощью двух гаек М10 (71), двух скругленных шайб  $\text{Ø } 10 \times \text{Ø } 20 \times 2,0$  (70) и двух болтов М10  $\times$  56 (69). Затяните их. Прикрепите передний стабилизатор (9) к основной раме (1), используя две гайки М10 (71), две скругленные шайбы  $\text{Ø } 10 \times \text{Ø } 20 \times 2,0$  (70) и два болта М10  $\times$  56 (69). Затяните их.



## Шаг 2

### Крепление боковых рулей

Снимите два болта M10 × 20 (27), две пружинные шайбы Ø 19,5 × Ø11,5 × 2,5 (28), две шайбы Ø 10 × Ø25 × 2,0 (89), две шайбы Ø28 × Ø 16 × δ5 (29), и две волновые шайбы Ø 22 × Ø 17 × δ0,3 (31) со стержня (81). Вставьте стержень (81) в отверстие основной рамы (1). Оденьте две волновые шайбы Ø 22 × Ø 17 × δ0,3 (31) на стержень (81), затем оденьте нижние рули L & R (5) (6) на стержень (81), используя два болта M10 × 20 (27), две пружинные шайбы Ø 19,5 × 11,5 × 2,5 (28) две шайбы Ø 10 × Ø25 × 2,0 (89) и две шайбы Ø 28 × Ø 16 × δ5 (29), закрепите два поручня. Снимите шайбу Ø 24 × Ø 13 × 4,0 (76), втулку 16 × Ø 13 × 14,5 (77) и правую гайку (83) с правой педали (12). Прикрепите правую педаль (12) к правому шатуну (62), используя шайбу Ø 24 × Ø 13 × 4,0 (76), Втулку Ø 16 × Ø 13 × 14,5 (77), правую тягу (8) и правую гайку (83). Затяните правую педаль (12) рукой по часовой стрелке и затяните правую гайку (83) против часовой стрелки с помощью гаечного ключа. Повторите ту же процедуру, чтобы прикрепить левую педаль (11) к левому шатуну, затянуть левую педаль (11) против часовой стрелки и затянуть левую гайку (82) по часовой стрелке с помощью гаечного ключа. ПРИМЕЧАНИЕ. Не поворачивайте левую педаль по часовой стрелке, чтобы не сорвать резьбу. Вставьте правый верхний руль (4) в пластиковую втулку на трубе правого нижнего руля (6), используя фиксатор M8 (32). Повторите ту же процедуру для сборки левого нижнего руля (3).



### Шаг 3

#### Крепление стойки сиденья и сиденья

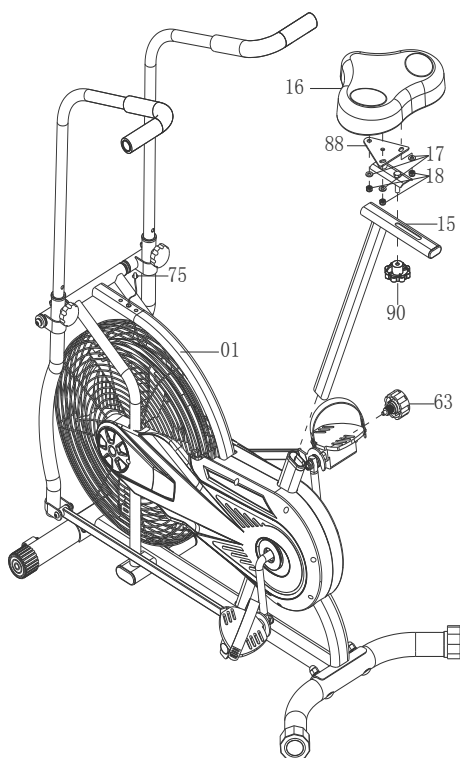
Снимите три шайбы  $\text{Ø}8 \times \text{Ø}16 \times 1,5$  (17) и три гайки М8 (18) из-под сиденья (16). Прикрепите слайдер сиденья (88) к сиденью (16), используя три  $\text{Ø}8 \times \text{Ø}16 \times 1,5$  шайбы (17) и три гайки М8 (18). Затяните гаечным ключом. Затем прикрепите слайдер сиденья (88) к стойке сиденья (15), повернув фиксатор М10 (90) по часовой стрелке. Вставьте опору сиденья (15) в пластиковую втулку опоры сиденья на трубе основной рамы (1), а затем прикрепите фиксатор М16 (63) к трубе основной рамы (1), повернув ее в по часовой стрелке, чтобы зафиксировать сиденье (15) в подходящем положении.

#### Регулировка высоты сиденья

Поверните фиксатор М12 (63) против часовой стрелки, чтобы освободить стойку сиденья (15), а затем слегка сдвиньте стойку сиденья (15) вверх или вниз в нужное положение. Заблокируйте стойку сиденья (15), затянув фиксатор М12 (63) по часовой стрелке.

#### Регулировка горизонтального положения сиденья

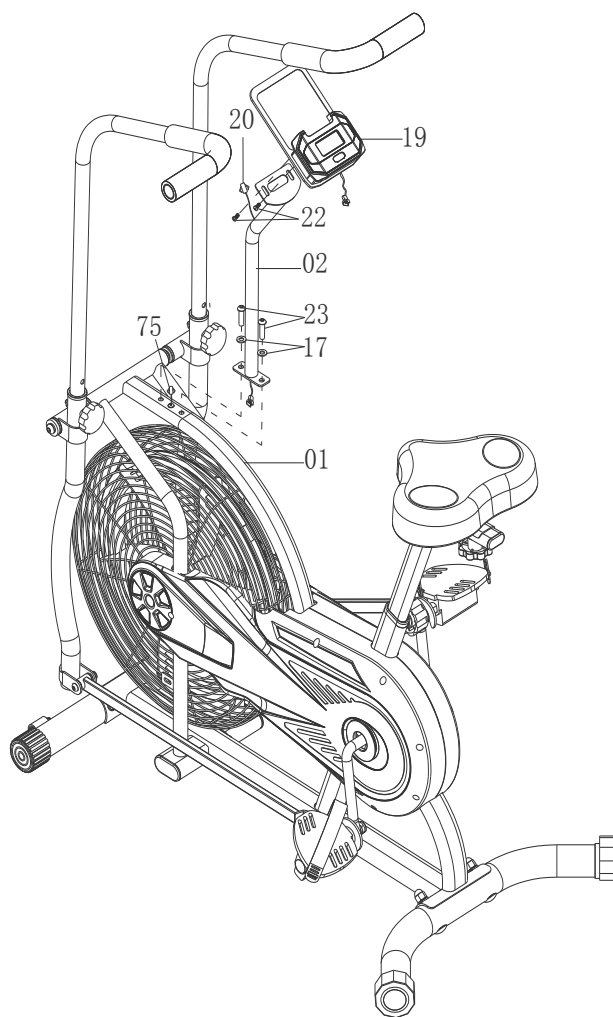
Поверните фиксатор М10 (90) против часовой стрелки, чтобы освободить слайдер сиденья (88). Затем сдвиньте слайдер сиденья (88) назад или вперед немного в желаемое положение. Зафиксируйте слайдер сиденья (88), затянув фиксатор М10 (90) по часовой стрелке.



## Шаг 4

### Крепление стойки консоли и консоли

Соедините провод датчика (75) с внешним проводом (20). Снимите две шайбы  $\text{Ø}8 \times \text{Ø}16 \times 1,5$  (17) и два болта  $\text{M}8 \times 30$  (23) с основной рамы (1). Прикрепите стойку консоли (2) к основной раме (1) с помощью двух шайб  $\text{Ø}8 \times \text{Ø}16 \times 1,5$  (17) и двух болтов  $\text{M}8 \times 30$  (23). Затяните с помощью гаечного ключа. Подсоедините внешний провод (20) к проводу консоли (19). Снимите два винта  $\text{M}5 \times 10$  (22) с консоли (19). Затем прикрепите консоль (19) к верхнему концу стойки консоли (2), используя два винта  $\text{M}5 \times 10$  (22). Затяните гаечным ключом.



**СБОРКА ЗАВЕРШЕНА**

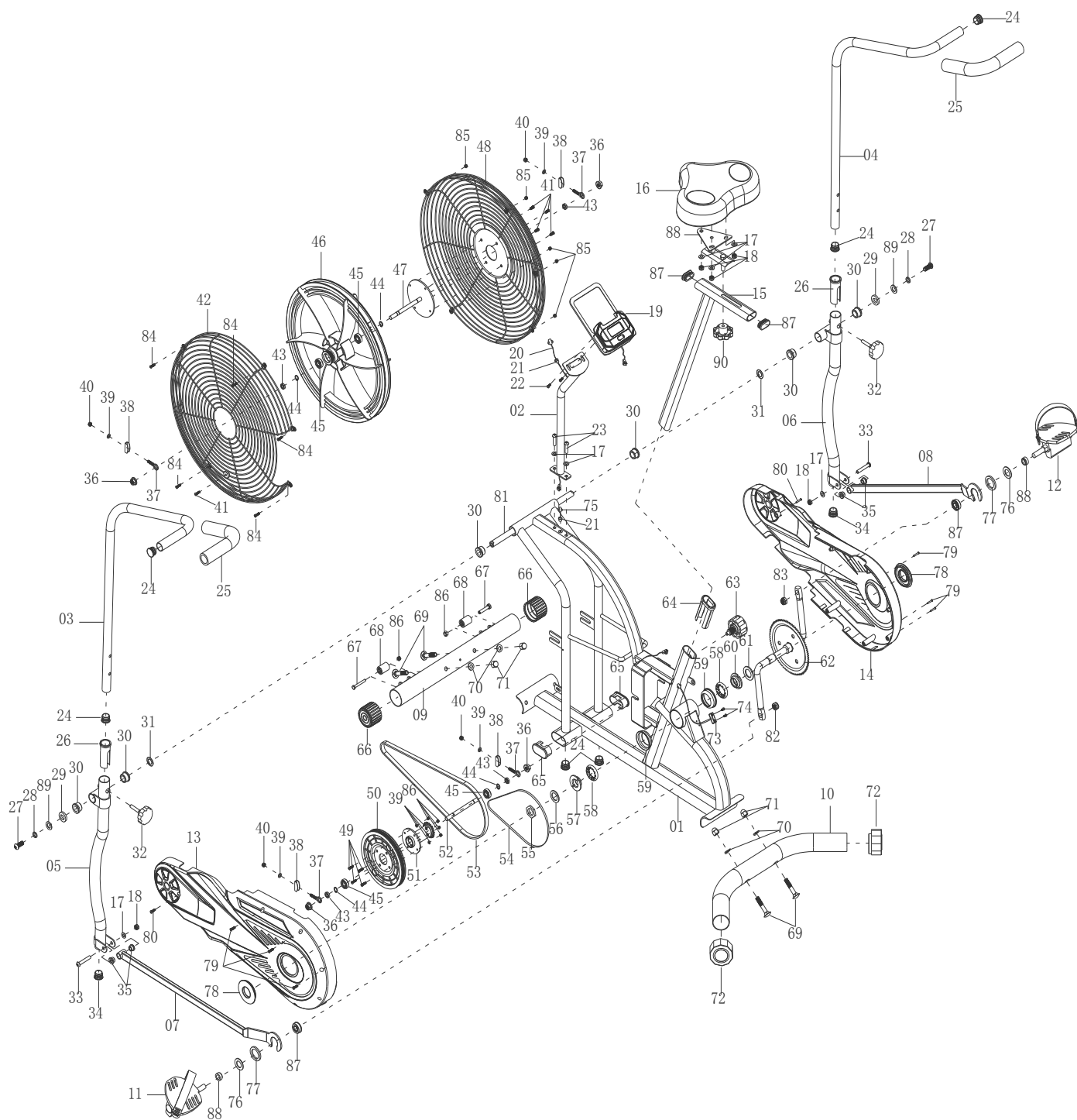


## Список комплектующих частей

№.	Наименование	Кол	№.	Наименование	Кол
01	Основная рама	1	46	Маховик Ø 415×55	1
02	Стойка консоли	1	47	Втулка	1
03	Левый верхний руль	1	48	Правый кожух маховика Ø 490	1
04	Правый верхний руль	1	49	Болт М6×15	4
05	Левый нижний руль	1	50	Шкив Ø 170	1
06	Правый нижний руль	1	51	Шестерня	1
07	Левая тяга	1	52	Ось Ф10×140	1
08	Правая тяга	1	53	Ремень PJ390/J5	1
09	Передний стабилизатор Ø50	1	54	Цепь	1
10	Задний стабилизатор Ø50	1	55	Гайка 7/8"	1
11	Левая педаль	1	56	Шайба Ø 35×2	1
12	Правая педаль	1	57	Втулка 15/16"	1
13	Левый кожух	1	58	Подшипник Ф44.5	2
14	Правый кожух	1	59	Втулка Ø 55.6×16	2
15	Стойка сиденья	1	60	Втулка 7/8"	1
16	Сиденье	1	61	Шайба Ø 40×2.8	1
17	Шайба Ø8×Ø16×1.5	7	62	Ось с шатунами Ø 165	1
18	Гайка М8	5	63	Фиксатор М16	1
19	Консоль	1	64	Втулка 50×25×1.5	1
20	Внешний кабель L=450mm	1	65	Заглушка	2
21	Уплотнитель кабеля Ø 12	3	66	Заглушка Ø 50	2
22	Винт М5×10	2	67	Болт М6×45	2
23	Болт М8×30	2	68	Колесо Ø 22×Ø 6.5×30.5	2
24	Заглушка Ø25	6	69	Болт М10×56	4
25	Неопрен Ø 24×Ø 35×280	2	70	Скругленная шайба Ø 10×Ø 20×2.0	4
26	Втулка Ø 32×1.5	2	71	Гайка М10	4
27	Болт М10×20	2	72	Заглушка Ø 50	2
28	Пружинная шайба Ø 19.5×Ø11.5×2.5	2	73	Датчик с проводом L=350mm	1
29	Шайба Ø 28×Ø 16×δ5	2	74	Винт ST2.9×9.5	2
30	Втулка Ø 28×Ø 16×16	8	75	Кабель L=500mm	1
31	Волнистая шайба Ø 22×Ø 17×δ0.3	2	76	Шайба Ø 24×Ø 13×4.0	2
32	Фиксатор М8	2	77	Втулка Ø 16×Ø 13×14.5	2
33	Болт М8×48	2	78	Уплотнитель Ø 60	2

34	Втулка Ø 32	2	79	Винт ST4.2×20	6
35	Втулка Ø 18×Ø 14×Ø 8×10	4	80	Винт ST4.2×20	2
36	Гайка M10×P1.0	4	81	Стержень	1
37	Рым-болт M6×36	4	82	Левая гайка	1
38	U-пластина	4	83	Правая гайка	1
39	Пружинная шайба Ø 6	8	84	Винт M5×10	5
40	Гайка M6	4	85	Гайка M5	5
41	Винт M6×10	5	86	Гайка M6	6
42	Левый кожух маховика Ø 490	1	87	Заглушка 40×20	2
43	Гайка M10×P1×5	4	88	Слайдер сиденья	1
44	Кольцо Ф10	4	89	Шайба Ø 10×Ø25×2.0	2
45	Подшипник 6000Z	4	90	Фиксатор M10	1

# Схема тренажера в разобранном виде



## Работа с консолью



### КНОПКИ

**MODE** – Для переключения отображаемых значений на дисплее. При длительном нажатии сбрасывает все значения в 0.

### ФУНКЦИИ И ОПЕРАЦИИ

**SCAN**: Нажимайте кнопку «MODE» до тех пор, пока не появится «SCAN», на экране будут отображаться 6 значений по очереди: время, скорость, расстояние, ODO, калорийность. Каждое значение будет удерживаться в течение 5 секунд.

**TIME**: Общее время тренировки от ее начала.

**SPEED**: Текущая скорость.

**DIST**: Общая дистанция тренировки от ее начала.

**CALORIES**: Общее количество калорий тренировки от ее начала.

**ODO**: Общая дистанция пройденная на тренажере с момента установки батареек.

## Технические спецификации

Назначение	домашнее
Посадка	вертикальная
Рама	с однослойной покраской
Система нагружения	аэродинамическая
Педальный узел	технология Treadle Combo™
Сидение	с подушкой повышенной комфортности
Регулировка положения сидения	по вертикали и горизонтали
Регулировка положения руля	двухпозиционная по вертикали
Рукоятки	стандартные, с оплеткой из пенорезины
Измерение пульса	нет
Консоль	черно-белый LCD дисплей
Показания консоли	скорость, время, дистанция, одометр, калории
Кол-во программ	программы отсутствуют
Статистика тренировок	нет
Мультимедиа	нет
Интеграция	нет
Интернет	нет
Язык(и) интерфейса	английский
Вентилятор	нет
Подставка под планшет	есть
Складывание	нет
Транспортировочные ролики	есть
Компенсаторы неровностей пола	есть
Размер в рабочем состоянии (Д*Ш*В)	114*58*140 см.
Размер в упаковке (Д*Ш*В)	100*25*67 см.
Вес нетто	28 кг.
Вес брутто	31 кг.

Макс. вес пользователя	120 кг.
Питание	не требует подключения к сети
Энергосбережение	есть
Гарантия	1 год
Производитель	Neotren GmbH, Германия
Страна изготовления	КНР

Поставщик: ООО «Фитатлон», 115230, Россия, г. Москва, Каширское шоссе, дом 13Б, 5 этаж, комната №31 в помещении №1.

Дата изготовления указана на упаковке тренажера.

*Упаковка содержит информацию о дате изготовления оборудования, указанную в виде шифра. Пример: C190122, где 19 – год изготовления, 01 – месяц изготовления, 22 – внутренний номер учета.*

Оборудование сертифицировано в соответствии с Техническим Регламентом Таможенного Союза.

Производитель оставляет за собой право вносить изменения в конструкцию тренажера, не ухудшающие значительно его основные технические характеристики.

Все актуальные изменения в конструкции либо технических спецификациях изделия отражены на официальном сайте поставщика оборудования ООО «Фитатлон» [www.fitathlon.ru](http://www.fitathlon.ru)

Последнюю версию Руководства пользователя Вы можете найти на сайте поставщика ООО «Фитатлон» [www.fitathlon.ru](http://www.fitathlon.ru)

**ВНИМАНИЕ!**  
**ТРЕНАЖЕР ПРЕДНАЗНАЧЕН**  
**ДЛЯ ДОМАШНЕГО ИСПОЛЬЗОВАНИЯ**

