

S930M PRO

Спин-байк



РУКОВОДСТВО ПОЛЬЗОВАТЕЛЯ

Уважаемый покупатель!

Поздравляем с удачным приобретением! Вы приобрели современный тренажер BRONZE GYM S930M PRO, который, как мы надеемся, станет Вашим лучшим помощником. Он сочетает в себе передовые технологии и современный дизайн.

Постоянно используя этот тренажер, Вы сможете укрепить сердечно-сосудистую систему и приобрести хорошую физическую форму. Надеемся, что данная модель удовлетворит все Ваши требования.

Прежде чем приступить к использованию тренажера, внимательно изучите настоящее руководство и сохраните его для дальнейшего использования. В случае возникших дополнительных вопросов обратитесь к продавцу или дилеру, который проконсультирует Вас и поможет устранить возникшую проблему.

Обязательно сохраняйте инструкцию по эксплуатации, это поможет Вам по прошествии времени вспомнить о функциях тренажера и правилах его использования.

Если у Вас возникли какие-либо вопросы по эксплуатации данного тренажера, свяжитесь со службой технической поддержки или уполномоченным дилером, у которого Вы приобрели тренажер.

Меры безопасности

Внимание!

Перед тем как приступить к тренировкам настоятельно рекомендуем пройти полное медицинское обследование, особенно если у Вас есть наследственная предрасположенность к повышенному давлению или сердечно-сосудистым заболеваниям. Неправильное или чрезмерно интенсивное выполнение упражнений может повредить Вашему здоровью.

Тренажер предназначен для коммерческого использования. В целях обеспечения безопасности и надежной работы оборудования перед использованием тренажера ознакомьтесь с инструкцией.

При использовании тренажера следует соблюдать следующие базовые меры предосторожности:

- **ОСТОРОЖНО!** Во избежание удара током отключайте тренажер от сети после окончания использования и перед чисткой;
- **ВНИМАНИЕ!** Не следует оставлять включенный тренажер без присмотра во избежание удара током. Если тренажер не используется или производится его ремонт, установка или снятие комплектующих, отключите его от сети;
- Используйте тренажер только по назначению, описанному в данном руководстве. Во избежание получения травм используйте только те аксессуары, которые рекомендованы производителем;
- Во избежание травм и удара током не вставляйте какие-либо предметы в отверстия на тренажере;
- Не снимайте кожури консоли. Ремонт тренажера должен производиться только сотрудниками сервисного центра;
- Не используйте тренажер, если заблокированы вентиляционные отверстия. Поддерживайте их в чистоте, удаляйте скапливающуюся пыль, волосы и т.д.;
- Не используйте тренажер, если у него повреждены шнур питания или вилка, если он работает некорректно, был поврежден или побывал в воде. Доставьте тренажер в сервисный центр для осмотра и ремонта;
- Не перемещайте тренажер за шнур питания и не используйте шнур как ручку;
- Шнуры питания не должны соприкасаться с нагревающимися поверхностями;
- Дети и лица с ограниченными возможностями могут находиться рядом с включенным тренажером или использовать его только под наблюдением;
- Тренажер не предназначен для использования вне помещения;
- Не пользуйтесь тренажером в местах, где распыляются аэрозоли или осуществляется подача кислорода;

- Для отключения переведите тумблеры включения/выключения в в положение «выкл.(OFF)», а затем отключите шнур питания из розетки;
- Подключайте тренажер только к заземленной розетке;
- Не подставляйте руки под движущиеся части тренажера, следите, чтобы ваша одежда не попала в движущиеся части тренажера;
- Тренажер не имеет шестерни холостого хода. Скорость движения педалей должна снижаться постепенно;
- Будьте осторожны при подходе к тренажеру и спуске с него. Опустите соответствующую педаль в нижнее положение и дождитесь полной остановки тренажера.

ОСТОРОЖНО! Если вы почувствовали боль в груди, тошноту, головокружение или одышку, немедленно ПРЕКРАТИТЕ занятия на тренажере. Прежде чем возобновлять тренировки обратитесь за консультацией к врачу.

Транспортировка/Хранение/Ввод в эксплуатацию

Транспортировка и эксплуатация тренажера:

1. Тренажер должен транспортироваться только в заводской упаковке;
2. Заводская упаковка не должна быть нарушена;
3. При транспортировке тренажер должен быть надежно защищен от дождя, влаги, атмосферных осадков, механических перегрузок.

Хранение тренажера:

Тренажер рекомендуется хранить и использовать только в сухих отапливаемых помещениях со следующими значениями:

1. Температура + 10 - + 35 С;
2. Влажность: 50 -75%;
3. Если Ваш тренажер хранился при низкой температуре или в условиях высокой влажности (имеет следы конденсации влаги), необходимо перед эксплуатацией выдержать его в нормальных условиях не менее 2 – 4 часов и только после этого можно приступить к эксплуатации.

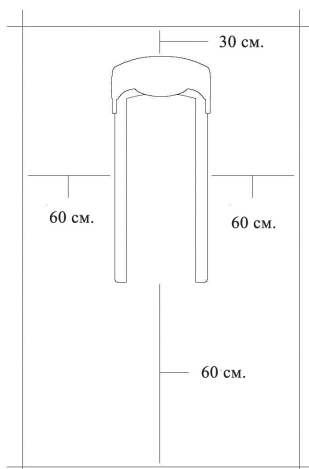
Настройка оборудования

ВЫБОР МЕСТА ДЛЯ ТРЕНАЖЕРА

Место, где установлен тренажер, должно быть хорошо освещенным и проветриваемым. Установите тренажер на твердой, ровной поверхности, так, чтобы расстояние от стены или других предметов было достаточным (свободное пространство должно быть не менее 60 см по бокам, не менее 30 см перед оборудованием, не менее 60 см позади него).

Свободное пространство сзади тренажера обеспечит вам комфортный подход к тренажеру и спуск с него. Если вы ставите тренажер на ковер, необходимо подложить под него коврик из твердого пластика, чтобы предохранить ковер и оборудование от возможных повреждений.

Не размещайте тренажер в помещениях с высокой влажностью, например, рядом с парной, сауной или закрытым бассейном. Водяные пары или хлор могут отрицательно повлиять на электронные и другие компоненты тренажера. Рекомендуется устанавливать тренажер в комфортном помещении.



РЕКОМЕНДАЦИИ ПО СБОРКЕ

Перед сборкой тренажера тщательно изучите ее последовательность и выполняйте все рекомендации. Используйте для сборки приложенный или рекомендуемый инструмент. Убедитесь, что в наличии имеются все детали и они не повреждены. Не прикладывайте чрезмерных усилий к инструменту во избежание травм и повреждения элементов конструкции тренажера. Сначала соберите все детали тренажера, не до конца затянув гайки и болты, и, убедившись, что конструкция собрана правильно, затяните их до конца.

Техническое обслуживание/ Гарантия/ Ремонт

ЧИСТКА ТРЕНАЖЕРА

Профилактическое обслуживание и ежедневная чистка оборудования продлят срок его эксплуатации и помогут сохранить его внешний вид.

При этом важно соблюдать следующие рекомендации:

- Перед любым обслуживанием обязательно отключайте тренажер от электрической сети. К обслуживанию можно приступать примерно через минуту, после полного обесточивания внутренних электрических цепей тренажера;
- Защищайте тренажер от попадания прямого солнечного света, в противном случае возможно выцветание пластиковых деталей;
- Тренажер необходимо устанавливать в сухом месте;
- Для чистки используйте мягкую хлопчатобумажную ткань;
- Не применяйте абразивные препараты, агрессивные жидкости для чистки рабочих поверхностей тренажера, такие как ацетон, бензин, уайт-спириты, бензол и их производные во избежание повреждения лакокрасочных покрытий и пластиковых деталей. Для ухода рекомендуется применять слегка смоченную нейтральным раствором моющей жидкости (мыльный раствор) ткань с последующей протиркой сухой тканью;
- После каждого использования тренажера протирайте педали, рукоятки, датчики пульса и поручни;
- Не допускайте попадания жидкости на тренажер. Это может привести к его повреждению или возникновению угрозы поражения электротоком;
- Проверяйте ход и надежность крепления педалей;
- Если тренажер неустойчив и «качается», выровняйте его с помощью регулировочных ножек;
- Регулярно выполняйте уборку территории вокруг тренажера.

ПРОВЕРКА ТРЕНАЖЕРА НА ПРЕДМЕТ ПОВРЕЖДЕНИЯ ДЕТАЛЕЙ

НЕ ИСПОЛЬЗУЙТЕ тренажер, если он поврежден или имеет сломанные или изношенные детали. Используйте только те запасные части, которые поставляются заводом-изготовителем оборудования.

РЕГУЛЯРНО ПРОВОДИТЕ ТЕХНИЧЕСКОЕ ОБСЛУЖИВАНИЕ ТРЕНАЖЕРА. Оно является залогом бесперебойной работы оборудования и сохранения гарантийных обязательств. Необходимо проводить регулярный осмотр тренажера. Дефектные детали следует немедленно заменять. Не следует использовать некорректно работающее оборудование до проведения ремонта. Обслуживание и ремонт должны проводиться только лицами, обладающими необходимой квалификацией.

ПРАВИЛА УХОДА И ТЕХНИЧЕСКОГО ОБСЛУЖИВАНИЯ

ЕЖЕДНЕВНОЕ ОБСЛУЖИВАНИЕ

- Рекомендуем вам ежедневно протирать тренажер влажной тканью с мягким чистящим средством (мыльный раствор) , не содержащим этилового или нашатырного спирта.

ЕЖЕНЕДЕЛЬНОЕ ОБСЛУЖИВАНИЕ

- Проверить горизонтальное положение тренажёра. В случае необходимости выровняйте его с помощью регулируемых ножек по уровню пола.
- Протереть детали тренажёра: консоль, поручни, направляющие роликов от пыли, грязи и пота.

ЕЖЕМЕСЯЧНОЕ ОБСЛУЖИВАНИЕ

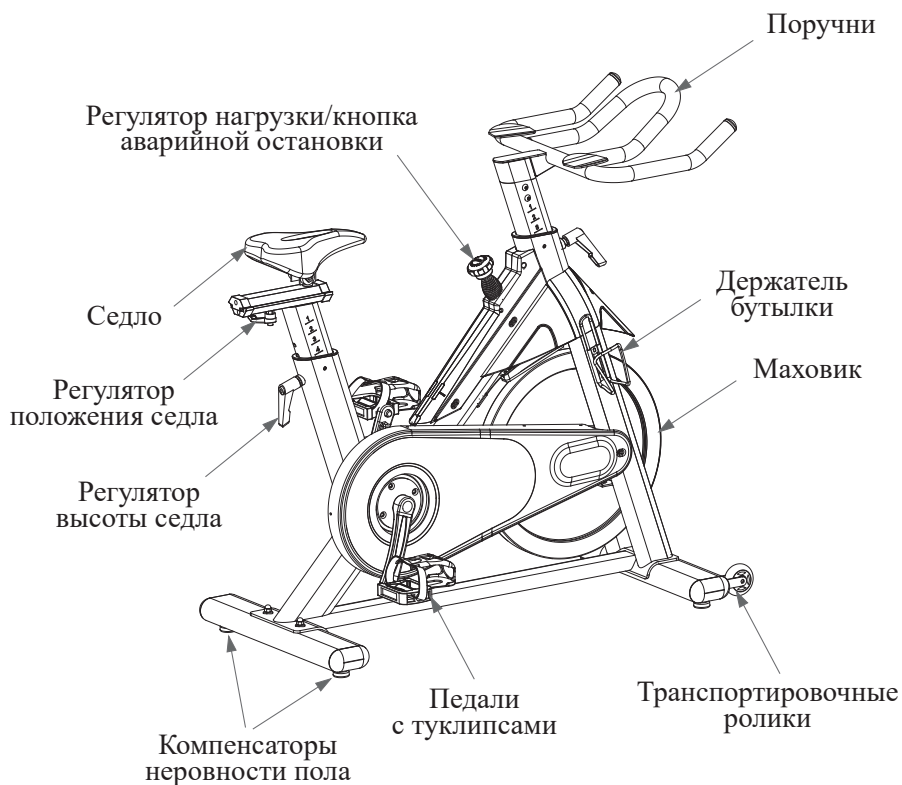
- Проверьте затяжку винтов на всех соединениях.
- Убедитесь в отсутствии люфта после затяжки винтов.
- Пропылесосьте пространство под и вокруг тренажёра.
- Удалите грязь из-под резиновых накладок в педалях.

ЕЖЕКВАРТАЛЬНОЕ ОБСЛУЖИВАНИЕ

- Снимите пластиковые кожухи и смажьте шарнирные соединения рычагов педалей и поручней (рекомендуется использовать тефлоновую смазку).
- Снимите круглый защитный кожух. Проверьте состояние и натяжение приводного ремня. В случае необходимости замените ремень или отрегулируйте натяжение ремня.

Тренажёр предназначен для коммерческого использования.

ПРЕДВАРИТЕЛЬНОЕ ЗНАКОМСТВО С ТРЕНАЖЕРОМ

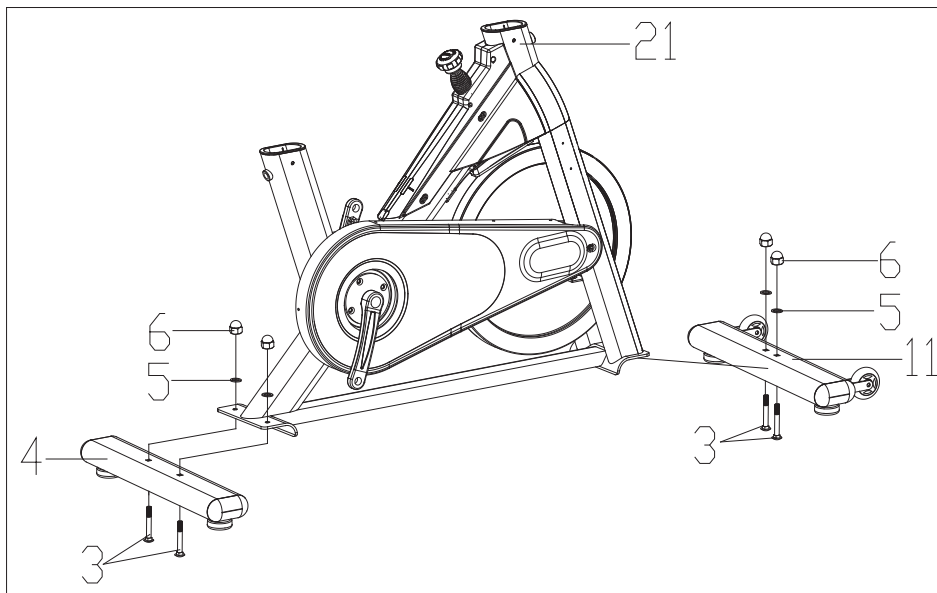


Сборка оборудования

ШАГ 1:

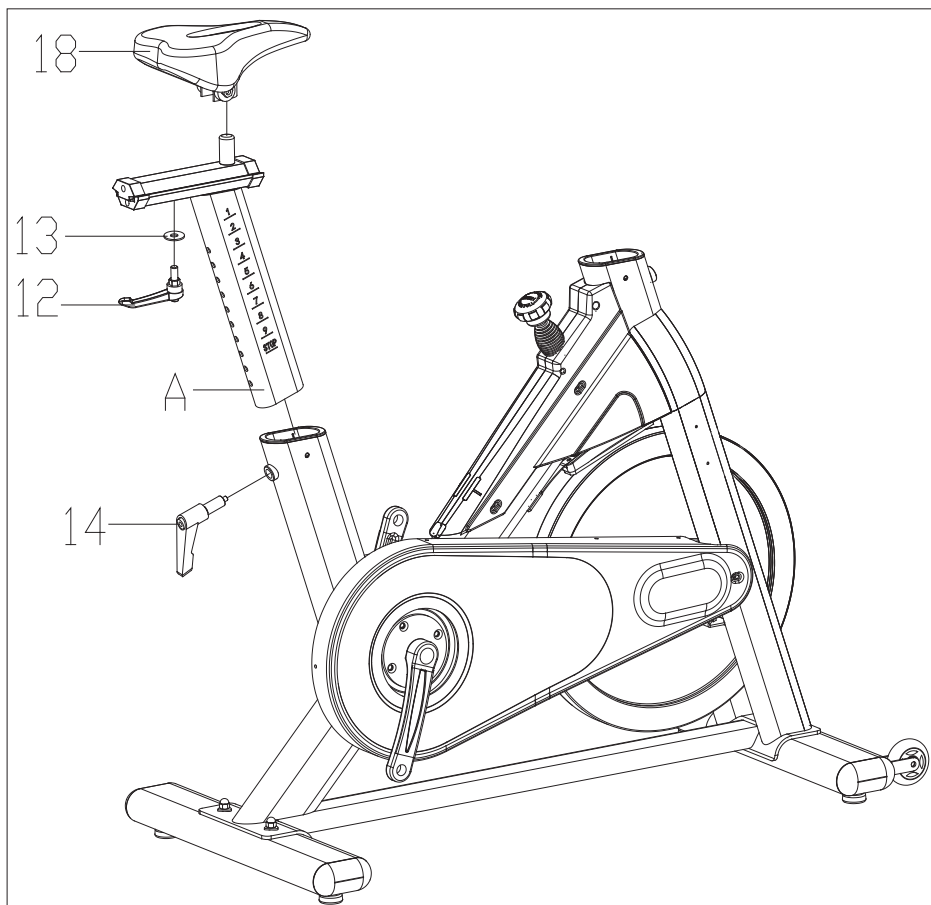
Прикрепите передний стабилизатор (11) к основной раме (21) с помощью двух комплектов шайб плоских Ø8 (5), гаек колпачковых М8 (6) и болтов М8х62 (3).

Прикрепите задний стабилизатор (4) к основной раме (21) с помощью двух комплектов шайб плоских Ø8 (5), гаек колпачковых М8 (6) и болтов М8х62 (3).



ШАГ 2:

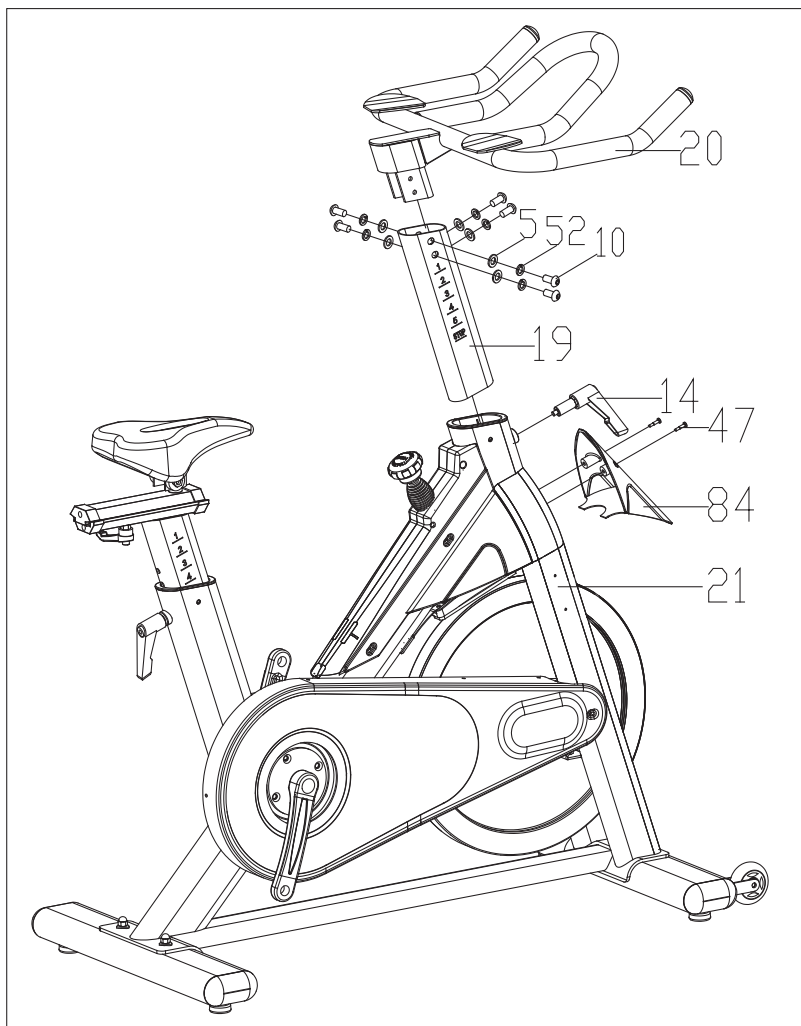
Ослабьте фиксатор (14) и вставьте подседельную стойку в основную раму тренажера, затем опустите фиксатор, проследив, чтобы он попал в одно из отверстий стойки и затяните фиксатор (14). Установите и закрепите сиденье (4) на стойке сиденья (5) с помощью шайбы (11) и L-образного фиксатора (12). Затем закрепите слайдер седла с помощью фиксатора (12) и шайбы (13). Наконец, установите седло (18) на подседельный штырь и закрепите соединение с помощью гаек под седлом.



ШАГ 3:

Ослабьте фиксатор (14) и вставьте переднюю стойку (19) в основную раму тренажера, затем опустите фиксатор, проследив, чтобы он попал в одно из отверстий стойки и затяните фиксатор (14). Установите и закрепите ручки (20) на передней стойке (19) с помощью 6-ти комплектов болтов (10), шайб эластичных (52) и плоских шайб (5). Прикрепите передний кожух (84) к основной раме (21) с помощью двух винтов (47).

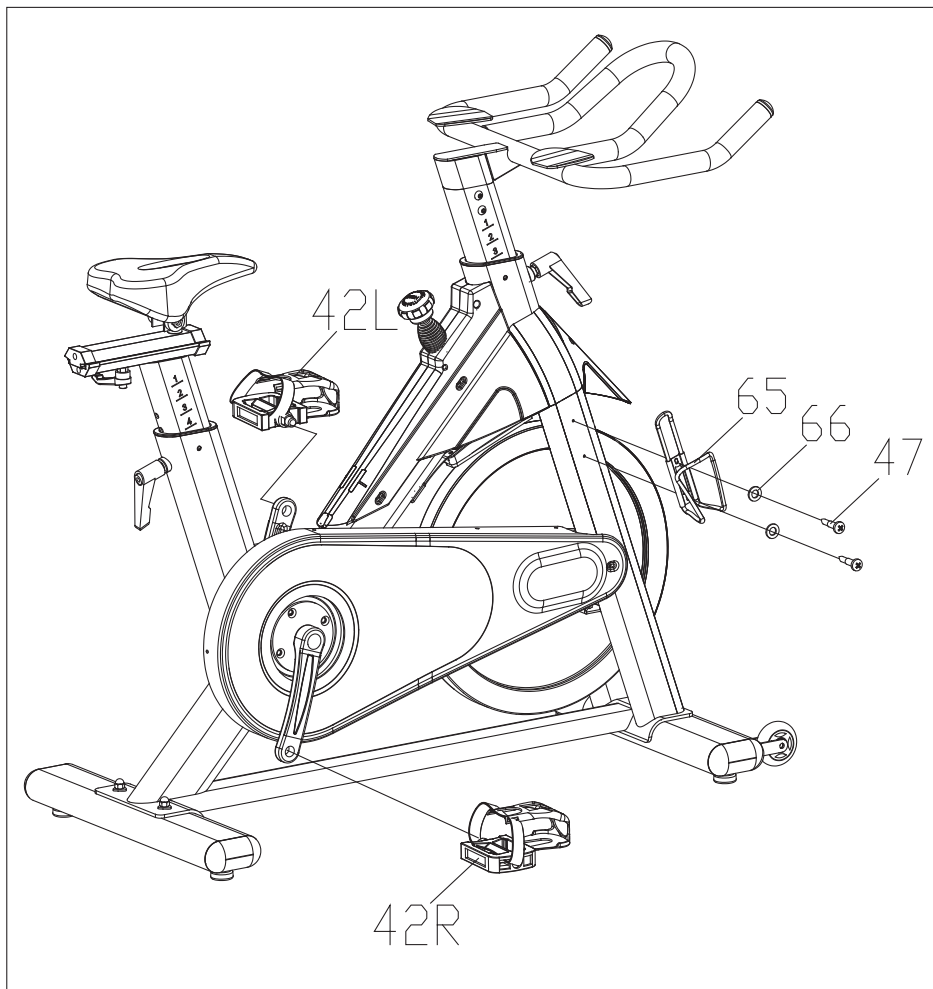
Внимание: надлежаще зафиксируйте ручки.



ШАГ 4:

Прикрепите педали к шатунам, как показано на рисунке. Педаль с пометкой R поместите с правой стороны, а с пометкой L – с левой. Левую педаль ввинчивайте против часовой стрелки, а правую, напротив, по часовой.

Прикрепите держатель бутылки (65) к раме тренажера с помощью винтов и шайб (47, 65).



Сборка закончена!

Рекомендуем проверить затяжку всех крепежных соединений тренажера перед его использованием и регулярно следить за их состоянием.

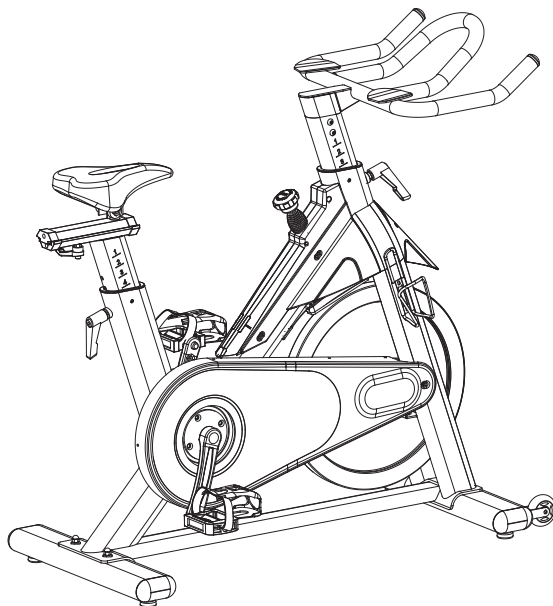
Эксплуатация тренажера

Регулировка положения сиденья по высоте

Очень важно отрегулировать высоту и положение сиденья надлежащим образом. Поверните регулятор высоты сиденья (14) против часовой стрелки, чтобы его ослабить, затем потяните регулятор, чтобы вытянуть штырь из отверстия. Передвиньте стойку сиденья (16) в нужное положение по высоте (всего 9 положений). Отпустите рукоятку регулятора (14), удостоверившись в том, что штырь попал в одно из отверстий подседельной стойки (16), а затем затяните рукоятку регулятора (14).

Осторожно! В самом нижнем положении стойки сиденья существует опасность сдавливания пальцев, рук и т.д. при ослаблении регулятора (14) и опускании стойки сиденья.

Сядьте на седло и поместите ваши ступни на педали. Вы должны быть способны сделать полный оборот педалей без остановки ваших коленей и без перемещения ваших бедер на седле. Следите за тем, чтобы ваш таз не перевешивался на одну сторону. Сиденье расположено слишком низко, если вы сгибаете колени больше небольшого сгибания в самой нижней точке хода педалей. Сиденье расположено слишком высоко, если вам приходится полностью разгибать ваши колени в самой нижней точке хода педалей.



Осторожно!

1. Не пытайтесь отрегулировать высоту сиденья, когда вы находитесь на тренажере.
2. Всегда надлежаще затягивайте регуляторы после того, как вы поменяли положение сиденья.

Регулировка положения сиденья по горизонтали

1. Поверните регулятор положения сиденья по горизонтали (12) против часовой стрелки, чтобы его ослабить, затем потяните регулятор, чтобы вытянуть штырь из отверстия.
2. Сядьте на седло (18) и установите правую педаль в переднее горизонтальное положение. Передвиньте сиденье горизонтально таким образом, чтобы правое колено располагалось над серединой шатуна.
3. Отпустите рукоятку регулятора (12), удостоверившись в том, что штырь попал в одно из отверстий слайдера (17), а затем затяните рукоятку регулятора (12).
4. Регулировка наклона сиденья (седла) Имеется возможность отрегулировать наклон седла с помощью гаек его крепления к слайдеру (17). Оптимальный наклон седла зависит вашего предпочтительного положения на тренажере при тренировке, стиля тренировок, индивидуальных особенностей и предпочтений.

Вертикальная регулировка руля (поручней)

Ослабьте фиксатор (14), чтобы разблокировать стойку поручней. Установите поручни в наиболее удобное для вас положение по высоте в зависимости от вашего режима тренировки.

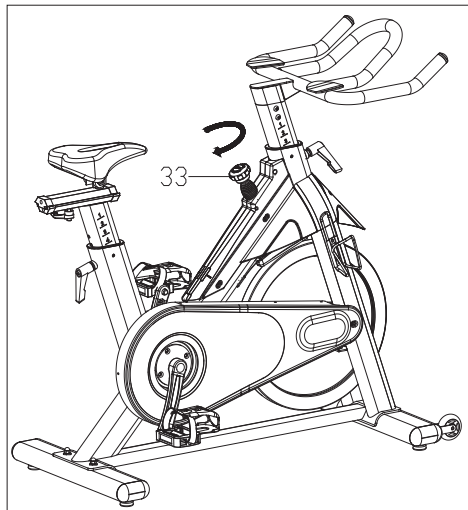
1. Спортивный режим

Установите высоту руля в спортивный режим. Затяните фиксатор (14), чтобы зафиксировать поручни в выбранном положении. В режиме спортивной тренировки положение руля должно быть выбрано таким образом, чтобы верхняя часть туловища была наклонена вперед. В этом положении происходит интенсивная работа ног.

2. Прогулочный режим

Установите высоту руля в прогулочный режим. Затяните фиксатор (14), чтобы зафиксировать поручни в выбранном положении. В режиме прогулочной тренировки положение руля должно быть выбрано таким образом, чтобы верхняя часть туловища была расположена прямо. В этом положении возможна тренировка более безопасная для спины.

Регулировка ремешков педалей

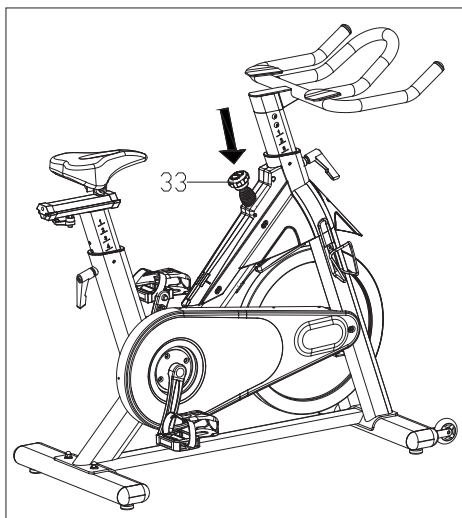


Для вашего удобства, вы можете отрегулировать ремешки педалей по размеру стоп, чтобы зафиксировать стопы в туклипсах. Обязательно использовать туклипсы! Это позволит вам комфортно вращать педали по их полной амплитуде, толкая педали в передней части круговой амплитуды и продолжая тянуть педали с помощью ремешков и в задней части круговой амплитуды. Для достижения наилучшего тренировочного эффекта рекомендуется вращать педали равномерно по всей круговой амплитуде их движения.

Регулировка ремешков педалей

Вращайте регулятор (33) для увеличения (вправо) либо уменьшения (влево) нагрузки во время тренировки. Увеличение нагрузки потребует больших усилий при вращении педалей.

Функция аварийной остановки



Кнопка (33) – это кнопка аварийного тормоза. Вы можете использовать эту функцию в любой момент, когда вам нужно прекратить тренировку и остановить маховик тренажера. Для того, чтобы использовать функцию аварийного тормоза, сильно нажмите вниз на кнопку (33). Во время тренировки не убирайте ноги с педалей до их полной остановки во избежание травмы коленей.

Стабилизация тренажера на полу

Используйте компенсаторы неровности пола, чтобы стабилизировать тренажер на неровной поверхности. Они расположены с нижней стороны передних и задних стабилизаторов. Регуляторы нужно вращать вправо или влево.

Перемещение тренажера

Возьмитесь руками за поручни спереди и наклоните тренажер на себя, чтобы он встал на транспортировочные ролики. В таком положении велотренажер можно легко перемещать к месту хранения.

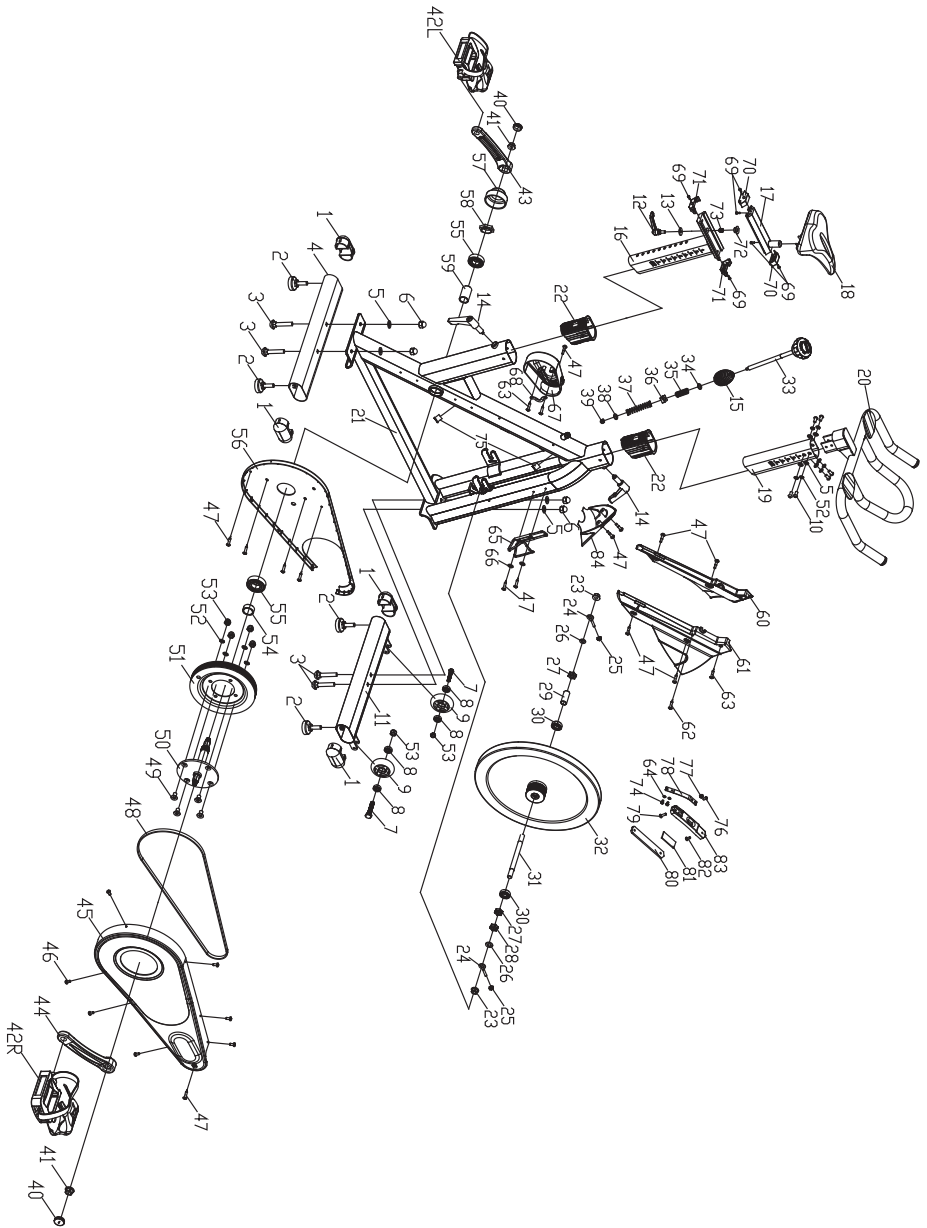
Список комплектующих частей

№.	Наименование	Спецификация	Кол-во
1	Заглушка		4
2	Регулируемая опора		4
3	Болт	M8×62	4
4	Задний стабилизатор		1
5	Шайба плоская		1
6	Гайка колпачковая	M8	4
7	Болт	M8×40	2
8	Подшипник	608ZZ	4
9	Ролик		2
10	Болт	M8×15	6
11	Передний стабилизатор		1
12	L-образный фиксатор	M10×20	1
13	Шайба плоская	Ø28×30×T2	1
14	L-образный фиксатор	M16×32	1
15	Телескопическая труба	Ø40.6×60	1
16	Подседельная стойка		1
17	Опора/слайдер седла		1
18	Седло		1
19	Передняя стойка		1
20	Поручни		1
21	Основная рама		1
22	Втулка пластиковая	100×50×2	2
23	Гайка	M12×1.25	2
24	Болт	M6×57	2
25	Гайка	M6	2
26	Шайба плоская		2
27	Гайка	M12×1.25×T7	2
28	Гайка	M12×1.25×T3.5	1
29	Трубка		1
30	Подшипник	6001ZZ	2
31	Сердечник маховика	Ø12×160	1
32	Маховик	Ø453×29 (20 кг)	1
33	Кнопка/рукоять аварийного тормоза		1
34	Шайба плоская	Ø16× Ø10.2×T1.5	1
35	Пружина	Ø1.8×40	1
36	Гайка	M10	1
37	Пружина	Ø1.0×55	1

38	Шайба плоская	Ø14× Ø6×T2.5	1
39	Гайка колпачковая	M6	1
40	Заглушка шатуна		2
41	Гайка фланцевая	M12×1.25	2
42L	Педаль (L)		1
42R	Педаль (R)		1
43	Шатун (L)		1
44	Шатун (R)		1
45	Защитный кожух		1
46	Винт	ST4.2×9.5	7
47	Винт	ST4.2×16	14
48	Цепь		1
49	Болт	M8×18	4
50	Шпиндель шатуна	Ø25×182	1
51	Приводное колесо	Ø200×24	1
52	Шайба эластичная		10
53	Гайка стопорная	M8	6
54	Трубка		1
55	Подшипник	6005ZZ	1
56	Внутренний защитный кожух		1
57	Кожух шатуна		1
58	Шайба	M25×1	1
59	Трубка		1
60	Кожух декоративный 1		1
61	Кожух декоративный 2		1
62	Винт	ST2.9×9.5	1
63	Винт	ST4.2×19	3
64	Шайба эластичная		2
65	Держатель бутылки		1
66	Шайба плоская		2
67	Кожух декоративный		1
68	Пластиковый элемент		1
69	Болт	M4×8	6
70	Кожух декоративный		2
71	Кожух декоративный		2
72	Гайка	M10	1
73	Пружина	Ø1×11.5	1
74	Болт	M5×10	1
75	Болт	M6×12	1
76	Гайка стопорная	M6	1

77	Гайка стопорная	М33	2
78	Металлическая пластина		1
79	Болт	М6×25	1
80	Прокладка (кож.)		1
81	ЗМ		1
82	Болт	М6×18	1
83	Колодка тормозная		1
84	Кожух передний		1

Схема тренажера в разобранном виде



Технические характеристики

Посадка	вертикальная
Рама	Высокопрочная с защитным покрытием от пота и т.д.
Система нагружения	колодочная с цепным приводом
Кол-во уровней нагрузки	бесшаговая динамическая регулировка
Маховик	20 кг.
Педали	из легированной стали с туклипсами и фиксирующими ремнями
Сидение	спортивное
Регулировка положения сидения	по горизонтали, по вертикали и наклону
Руль/поручни	мультипозиционные прорезиненные рукоятки с подставками для локтей
Регулировка положения руля	по вертикали
Измерение пульса	нет
Консоль	нет
Размер в рабочем состоянии (Д*Ш*В)	133*54*115 см
Вес нетто	55 кг.
Вес брутто	63 кг
Компенсаторы неровности пола	есть (4 регулируемые опоры)
Транспортировочные ролики	есть
Держатель бутылки	есть
Макс. вес пользователя	150 кг.
Питание	автономно, не требует подключения к сети
Гарантия	3 года
Производитель	BRONZE GYM
Страна изготовления	КНР

Поставщик: ООО «Фитатлон», 115230, г. Москва, Каширское шоссе, д.13 Б, эт. 5, пом. 1, ком. 31. Дата изготовления указана на упаковке тренажера.

*Упаковка содержит информацию о дате изготовления оборудования, указанную в виде шифра. Пример: С190122,

где 19 – год изготовления,

01 – месяц изготовления,

22 – внутренний номер учета.

Оборудование сертифицировано в соответствии с Техническим Регламентом Таможенного Союза.

*Производитель оставляет за собой право вносить изменения в конструкцию тренажера, не ухудшающие значительно его основные технические характеристики. Все актуальные изменения в конструкции либо технических спецификациях изделия отражены на официальном сайте поставщика оборудования ООО «Фитатлон»:

www.fitathlon.ru

Последнюю версию Руководства пользователя можно найти на сайте поставщика ООО «Фитатлон»: www.fitathlon.ru

ВНИМАНИЕ!



**ТРЕНАЖЕР ПРЕДНАЗНАЧЕН ДЛЯ КОММЕРЧЕСКОГО
ИСПОЛЬЗОВАНИЯ**

Дополнительная информация

Торговая марка: BRONZE GYM

Модель: S930M

Сделано в К.Н.Р.

Импортер и Уполномоченная изготовителем организация: ООО «Фитатлон», 115230, Россия, г. Москва, Каширское шоссе, дом 13Б, 5 этаж, комната №31 в помещении №1.

Данный товар реализуется в соответствии с требованиями законодательства Российской Федерации.

Для подтверждения даты покупки товара при гарантийном ремонте или предъявлении иных предусмотренных законом требований, убедительно просим вас сохранять сопроводительные документы (чек, квитанцию, иные документы, подтверждающие дату и место покупки).