



T306

Беговая дорожка



РУКОВОДСТВО ПОЛЬЗОВАТЕЛЯ

Уважаемый покупатель!

Поздравляем с удачным приобретением! Вы приобрели современный тренажер, который, как мы надеемся, станет Вашим лучшим помощником. Он сочетает в себе передовые технологии и современный дизайн.

Постоянно используя этот тренажер, Вы сможете укрепить сердечно-сосудистую систему и приобрести хорошую физическую форму. Надеемся, что данная модель удовлетворит все Ваши требования.

Прежде чем приступить к эксплуатации тренажера, внимательно изучите настоящее руководство и сохраните его для дальнейшего использования. В случае возникших дополнительных вопросов обратитесь к продавцу или в сервисный центр, который проконсультирует Вас и поможет устранить возникшую проблему.

Обязательно сохраняйте инструкцию по эксплуатации, это поможет Вам по прошествии времени вспомнить о функциях тренажера и правилах его использования.

Если у Вас возникли какие-либо вопросы по эксплуатации данного тренажера, свяжитесь со службой технической поддержки или уполномоченным дилером, у которого Вы приобрели тренажер.

Внимание!

Перед тем как приступить к тренировкам, настоятельно рекомендуем пройти полное медицинское обследование, особенно если у Вас есть наследственная предрасположенность к повышенному давлению или сердечно-сосудистым заболеваниям. Неправильное или чрезмерно интенсивное выполнение упражнений может повредить Вашему здоровью.

Транспортировка и эксплуатация тренажера:

1. Тренажер должен транспортироваться только в заводской упаковке;
2. Заводская упаковка не должна быть нарушена;
3. При транспортировке тренажер должен быть надежно защищен от дождя, влаги, атмосферных осадков, механических перегрузок.

Хранение тренажера

Тренажер рекомендуется хранить и использовать только в сухих отапливаемых помещениях со следующими значениями:

1. Температура: +10-+35С;
2. Влажность: 50-75%.

Если Ваш тренажер хранился при низкой температуре или в условиях высокой влажности (имеет следы конденсации влаги), необходимо перед эксплуатацией выдержать его в нормальных условиях не менее 2–4 часов, и только после этого можно приступить к эксплуатации.

Перед тем как начать тренировку

Перед первым занятием проверьте, правильно ли была проведена сборка тренажера. Ознакомьтесь со всеми функциями и настройками тренажера и проводите тренировки в строгом соответствии с инструкцией по эксплуатации. Перед началом тренировки убедитесь, что все защитные элементы надежно установлены и закреплены, проверьте надежность механических и электрических соединений. Установите тренажер на ровную нескользящую поверхность, оставляя с каждой стороны по 0,5 м свободного пространства. Для снижения шума и вибраций рекомендуется использовать специальные резиновые коврики, также это позволит избежать царапин, сколов и вмятин, если напольное покрытие в Вашем доме выполнено из деликатных материалов (паркетная доска, штучный паркет, натуральный линолеум, пробковое покрытие и т. п.).

Рекомендации по сборке

Перед сборкой тренажера тщательно изучите ее последовательность и выполняйте все рекомендации. Используйте для сборки приложенный или рекомендуемый инструмент. Убедитесь, что в наличии имеются все детали и они не повреждены. Не прикладывайте чрезмерных усилий к инструменту во избежание травм и повреждения элементов конструкции тренажера. Сначала соберите все компоненты, неплотно закрепив гайки и болты, и, убедившись, что конструкция собрана правильно, окончательно затяните их.

Каждый тренажер на заводе проходит проверку качества. Это необходимо, чтобы убедиться в корректной работе всех узлов оборудования. При этом может потребоваться частичная или полная сборка (зависит от конкретной модели). В связи с этим в местах соединений элементов тренажера могут остаться следы стыковки деталей и использования технологического крепежа.

ПРАВИЛА УХОДА И ТЕХНИЧЕСКОГО ОБСЛУЖИВАНИЯ

Регулярное и своевременное техническое обслуживание продлевает срок службы тренажера и сводит Ваши обращения в сервисную службу до минимума. Для этого мы рекомендуем Вам выполнять следующие профилактические процедуры.

Общие рекомендации по уходу

Перед любым обслуживанием обязательно отключайте тренажер от электрической сети. К обслуживанию можно приступать примерно через 60 секунд, когда произойдет полное обесточивание внутренних электрических цепей тренажера. Регулярно осматривайте Ваш тренажер на предмет отсутствия посторонних предметов, пыли и грязи в тренажере.

Не применяйте абразивные препараты, агрессивные жидкости для чистки рабочих поверхностей тренажера – ацетон, бензин, уайт-спирит, бензол и их производные - во избежание повреждения лакокрасочных покрытий и пластиковых деталей. Для ухода рекомендуется применять слегка смоченную нейтральным раствором моющей жидкости ткань с последующей протиркой сухой тканью.

Ежедневно (после каждой тренировки)

Почистите и осмотрите беговую дорожку, выполнив следующие действия:

- Выключите тумблер питания беговой дорожки, затем отключите ее от сети;
- Протрите беговое полотно, корпус, кожух двигателя и консоль влажной тряпкой. Не используйте растворители, они могут повредить тренажер;
- Осмотрите шнур питания. Если он поврежден, обратитесь к представителям компании-продавца;
- Убедитесь, что шнур не попал под транспортировочные колесики тренажера или в другое место, где он может оказаться защемлен или оборван, и не слишком натянут на максимальном уровне наклона беговой дорожки;
- Проверьте натяжение и центровку бегового полотна. Убедитесь, что оно не повредит другие части тренажера из-за нарушения центровки;
- Убедитесь, что тренажер находится на достаточном расстоянии от стен (не менее 50 см);
- Проверьте наличие и целостность зажима и шнура аварийной остановки дорожки.

Еженедельно

Уборка от пыли и мусора поверхности под беговой дорожкой:

- Выключите тумблер беговой дорожки, затем отключите ее от сети;
- Сложите тренажер, убедившись в надежности его фиксации в вертикальном положении (для складных моделей);
- Переместите тренажер в другое место;
- Подметите или пропылесосьте пол, чтобы удалить пыль или другой мусор, который мог накопиться под беговой дорожкой;
- Поставьте тренажер обратно.

ЕЖЕМЕСЯЧНО – ВАЖНО!

- Выключите тумблер питания беговой дорожки, затем отключите ее от сети;
- Проверьте затяжку всех монтажных болтов тренажера;
- Внимательно осмотрите все пластиковые элементы дорожки (подставки для ног, кожух моторного отсека, корпус дисплея и пр.). Они не должны иметь трещин и сколов;
- Снимите кожух моторного отсека. Дождитесь, пока все огни индикаторов на платах погаснут;

- Пропылесосьте сам двигатель и весь моторный отсек, чтобы удалить накопившийся пух или пыль. Невыполнение этой процедуры может привести к преждевременному отказу электрических компонентов;
- Убедитесь, что дека тренажера смазана. При необходимости добавьте силиконовую смазку на ее поверхность, уделяя особое внимание центральной части;
- Пропылесосьте и протрите беговое полотно влажной тряпкой. Удалите с помощью пылесоса черные или белые частички, которые могут скопиться вокруг тренажера. Их появление является результатом нормальной работы беговой дорожки.

ЕЖЕКВАРТАЛЬНО – ОЧЕНЬ ВАЖНО!!!

- Выключите тумблер питания беговой дорожки, затем отключите ее от сети;
- Используя 8 мм шестигранный ключ, ослабьте левый и правый регулировочные болты натяжения так, чтобы иметь возможность приподнять полотно и получить визуальный доступ к беговой деке тренажера;
- Проверьте состояния деки. Поверхность не должна иметь царапин и потертостей;
- Проверьте состояние полотна. Внутренняя поверхность должна быть гладкой, не иметь признаков истончения и отслоения материала, а также порванных и лопнувших участков;
- Протрите сухой чистой тканью всю поверхность деки и внутреннюю поверхность полотна;
- Нанесите силиконовую смазку на поверхность деки беговой дорожки;
- Проверьте состояние износа приводного ремня основного двигателя и правильности его положения;
- Снимите передний и задний валы и удалите наслоение пыли и грязи с их поверхностей;
- Убедитесь в отсутствии посторонних шумов во время движения беговой дорожки.

Дека и беговое полотно – это детали тренажера, требующие особого внимания. Важно соблюдать требования эксплуатации во избежание преждевременного износа этих деталей, периодически проверять и проводить центровку и подтягивание бегового полотна, а при необходимости и техническое обслуживание беговой дорожки.

РЕГУЛИРОВКА БЕГОВОГО ПОЛОТНА

Регулировка бегового полотна предполагает две основные функции - регулировку натяжения и центровку бегового полотна. Беговое полотно регулируется на фабрике производителем, но в связи с транспортировкой и перемещением беговой дорожки, беговое полотно может сдвинуться. Необходимо проверять регулировку натяжения и центровку бегового полотна в течение первых недель, так как оно после нескольких использований может немного растянуться или сместиться в сторону. Чтобы правильно отрегулировать беговое полотно, следуйте указаниям, приведенным ниже.

Если во время занятия на беговой дорожке Вы чувствуете небольшое проскальзывание, то, вероятнее всего, беговое полотно нужно подтянуть.

Увеличение натяжения:

- Используйте 8 мм шестигранный ключ для регулировки левого болта натяжения;
- Поверните ключ по часовой стрелке на ¼ оборота, для увеличения натяжения ремня;
- Повторите шаг 1 для правого болта. Необходимо повернуть болт на точно такое же количество оборотов;
- Повторяйте шаги 1 и 2 до установления необходимого уровня натяжения;
- Будьте внимательны, не перетяните полотно, чтобы избежать повреждения передних и задних подшипников.

Для того чтобы уменьшить натяжение бегового полотна, необходимо поворачивать ключ против часовой стрелки согласно шагам, указанным выше.

Центрирование бегового полотна

Время от времени необходимо центрировать беговое полотно в связи с тем, что во время

тренировки Вы отталкиваетесь с разным усилием на каждую ногу.

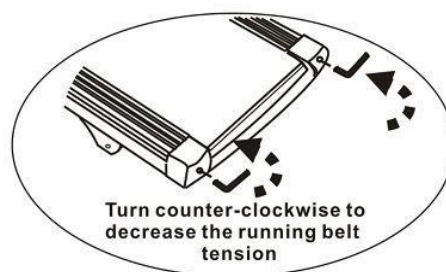
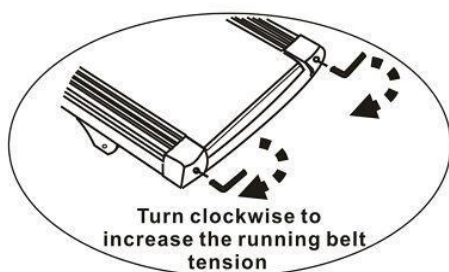
1. Включите движение бегового полотна. Нажмите кнопку увеличения скорости для достижения скорости 4 км/ч. Обратите внимание, в какую сторону отклоняется беговое полотно.

- Если оно отклоняется в левую сторону, поверните ключом левый болт по часовой стрелке на ¼ оборота, затем правый болт - против часовой стрелки;
- Если в правую, то поверните ключом правый болт на ¼ оборота по часовой стрелке, а левый - против;
- Если беговое полотно все еще не выровнено, повторите действия снова.

2. После того, как беговое полотно двигается по центру, увеличьте скорость до 6 км/ч,

чтобы проверить его положение в движении. При необходимости повторите выше описанные шаги.

3. Если попытки центрировать беговое полотно безрезультатны, вероятно, нужно увеличить натяжение бегового полотна.



Поворот по часовой стрелке увеличит натяжение бегового полотна

Поворот против часовой стрелки уменьшит натяжение бегового полотна

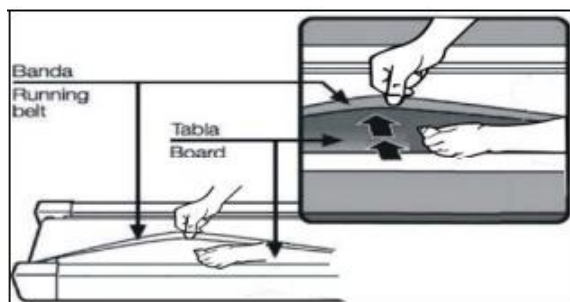
Смазка деки и полотна

Производитель уже смазал необходимые детали и узлы во время производства беговой дорожки. Тем не менее, необходимо регулярно проверять наличие смазки во избежание поломок.

Мы рекомендуем ежемесячно приподнимать беговое полотно и на ощупь проверять наличие смазки, и, если поверхность сухая, ее необходимо смазать. Вы можете использовать как силиконовый спрей в баллончике, так и силиконовую смазку в тубике.

Используйте продукцию уже хорошо зарекомендовавших себя брендов: Efele, Sil-X, Molykote Separator Spray.

- Приподнимите беговое полотно с правой и левой стороны поочередно;
- Нанесите на деку смазку от края и как можно ближе к центру бегового полотна;



- Включите дорожку на минимальной скорости и в течение 5 минут походите, смещая шаг справа налево и в обратном направлении относительно ширины деки так, чтобы смазка как можно равномернее распределилась по всей ее поверхности.

Электробезопасность (для тренажеров с питанием от сети)

Соблюдайте все меры предосторожности, принятые при работе с электрическим оборудованием. Тренажер должен подключаться только к заземленной розетке. Это снижает риск удара током при поломке или сбое в работе. Тренажер снабжен шнуром с жилой для заземления и вилок с ножкой заземления. Вставьте вилку в соответствующую питающую розетку, установленную и заземленную с соблюдением действующих нормативов. Перед каждым использованием осмотрите электрический соединительный шнур на предмет отсутствия его повреждений.

Неправильное подключение может стать причиной удара током. Если у Вас возникли сомнения в правильности заземления, обратитесь к электрику или представителю сервисной службы. Не меняйте вилку тренажера. Если комплектуемая вилка не подходит к Вашей розетке, обратитесь к электрику и установите нужную розетку. Не применяйте дополнительные электрические удлинители, переходные адаптеры между электрической сетью и тренажером. Это может нарушить работу системы УЗО и увеличить риск поражения электрическим током, а также явиться обоснованным отказом в гарантийном обслуживании. Не прячьте шнур питания под ковер и не ставьте на него предметы, способные пережать или повредить его. Не допускайте, чтобы шнур питания касался нагретых поверхностей. В случае скачка напряжения в некоторых тренажерах предусмотрено автоматическое отключение.

Меры предосторожности

Тренажер должен использоваться только по назначению, то есть для физических тренировок взрослых людей. Любое другое использование тренажера запрещено и

может быть опасно. Продавец не несет ответственности за любые травмы или повреждения, вызванные неправильным использованием тренажера. Тренажер предназначен для использования взрослыми людьми, конструкция и установленные нагрузки рассчитаны на взрослых людей, поэтому эксплуатация несовершеннолетними лицами не допускается. Дети и домашние животные не должны приближаться к работающему тренажеру ближе, чем на 3 м.

В целях Вашей безопасности рекомендуем соблюдать следующие правила:

1. Сборку и эксплуатацию тренажера следует осуществлять на твердой, ровной поверхности. Свободное пространство вокруг тренажера должно составлять не менее 1,2 м;
2. При регулярной эксплуатации проверяйте затяжку резьбовых соединений каждые 1-2 месяца;
3. Не допускайте попадания внутрь тренажера посторонних предметов и жидкостей;
4. Никогда не эксплуатируйте тренажер с явными дефектами – открученными элементами крепления, незакрепленными узлами, с нехарактерными посторонними шумами и т. д. Это может привести к травмам или уменьшению срока службы тренажера;
5. Для осмотра и устранения возникших дефектов обратитесь в авторизованный сервисный центр или к уполномоченному дилеру, у которого Вы приобрели данный тренажер;
6. Для ремонта необходимо использовать только оригинальные запасные части;
7. Обслуживание тренажера, за исключением процедур, описанных в данном руководстве, должно производиться только сотрудниками сервисного центра;
8. Не допускается какое-либо изменение конструкции или узлов и деталей тренажера – это может привести к серьезным травмам и потере здоровья;
9. Вес пользователя не должен превышать максимально заявленный;
10. Во время занятий используйте соответствующую одежду и обувь. Не надевайте свободную одежду или обувь с кожаными подошвами или каблуками. Если у Вас длинные волосы, соберите их в хвост или пучок на затылке;
11. Не подставляйте руки под движущиеся части тренажера;
12. Не подвергайте себя чрезмерным нагрузкам во время тренировок. Если Вы почувствовали боль или недомогание, немедленно прекратите занятия и обратитесь за консультацией к врачу.

СОВЕТЫ ПЕРЕД НАЧАЛОМ СБОРКИ ОТКРЫТИЕ КОРОБКИ

Убедитесь, что все части тренажера на месте, проверьте наличие комплектующих частей в соответствии со списком.

ИНСТРУМЕНТЫ, НЕОБХОДИМЫЕ ДЛЯ СБОРКИ

Перед началом сборки убедитесь, что все инструменты, которые будут необходимы при сборке, на месте.

Указания по утилизации

ИНФОРМАЦИЯ ДЛЯ ПОЛЬЗОВАТЕЛЯ

Данный тренажер не относится к бытовым отходам. Пожалуйста, не выбрасывайте оборудование либо элементы питания вместе с бытовыми отходами, для утилизации использованных элементов питания пользуйтесь действующими в Вашей стране системами возврата и сбора для утилизации.

Надлежащий раздельный сбор разобранных приборов, которые впоследствии отправятся на переработку, утилизацию или экологичное захоронение, способствует предотвращению возможных негативных воздействий на окружающую среду и здоровье человека, а также позволяет повторно использовать материалы, из которых изготовлено устройство. За незаконную утилизацию устройства пользователь может быть привлечен к административной ответственности, предусмотренной действующим законодательством.



НАЗНАЧЕНИЕ ТРЕНАЖЕРА

Тренажер предназначен для домашнего использования

Инструкция по сборке и эксплуатации

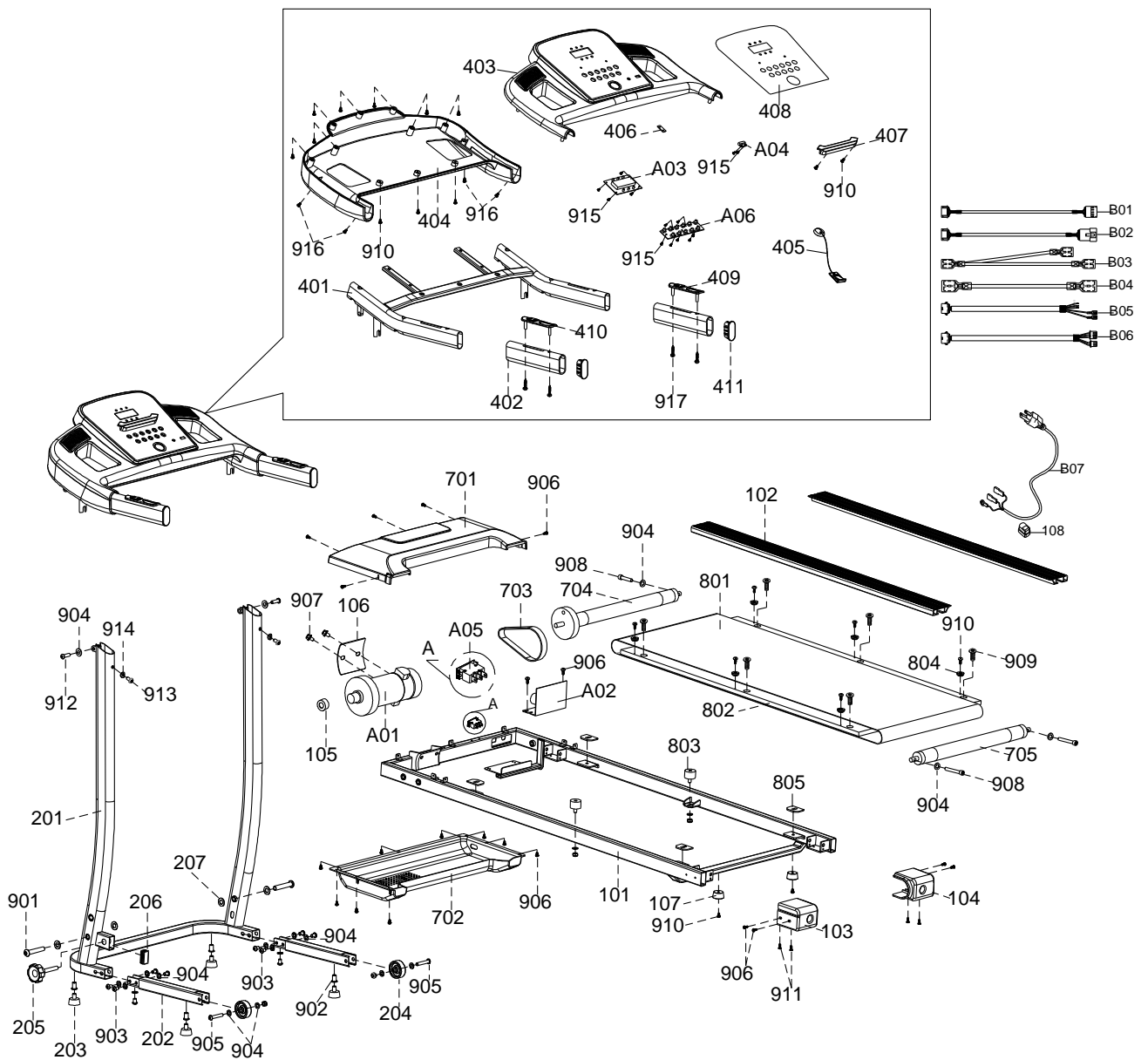
Данная моторизованная беговая дорожка поможет поддержать форму. В сочетании с уникальным, элегантным и достойным дизайном занимает немного места при складывании с помощью пружины.

Диапазон скоростей: 1,0-14 км/ч

Программы: 15 шт. установленных программ (P1-P15)



Схема тренажера в разобранном виде



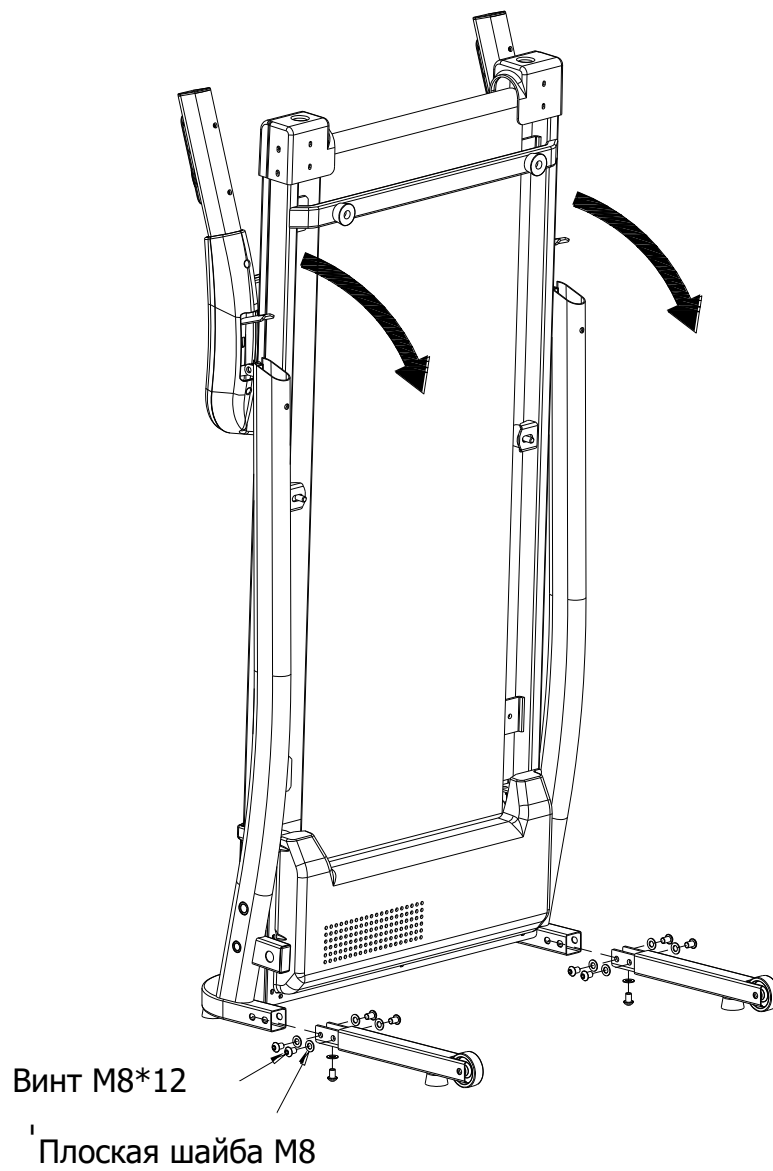
Список комплектующих частей

№	Описание	Кол-во		№	Описание	Кол-во
101	Рама	1		803	Пружинящая прокладка	2
102	Боковая направляющая	2		804	Оформление боковой направляющей	6
103	Левая торцевая крышка	1		805	Прокладка деки	4
104	Круглая заглушка	1		901	Шестигранный винт	2
105	Магнитное кольцо	1		902	Винт М10	4
106	Моторная подушка	1		903	Шестигранный винт	10
107	Резиновая заглушка	2		904	Плоская шайба - класс С	19
108	Пряжка шнура электропитания	1		905	Шестигранный винт	2
201	Базовый набор рамы	1		906	Саморезьбовой винт	20
202	Базовый набор соединительной трубки	2		907	Шестигранный болт	3
202	Регулирующая подставка для ног	4		908	Шестигранный винт	16
203	Транспортировочное колесо	2		909	Крестообразный винт	6
205	Ручка М10	1		910	Саморезьбовой винт	20
206	Квадратная труба	1		911	Саморезьбовой винт	4
207	Пластиковая прокладка	2		912	Шестигранный винт	2
401	Консоль	1		913	Шестигранный винт	2
402	Пенорезиновое покрытие ручки	2		914	Шайба	2
403	Верхняя консольная крышка	1		915	Саморезьбовой винт	13

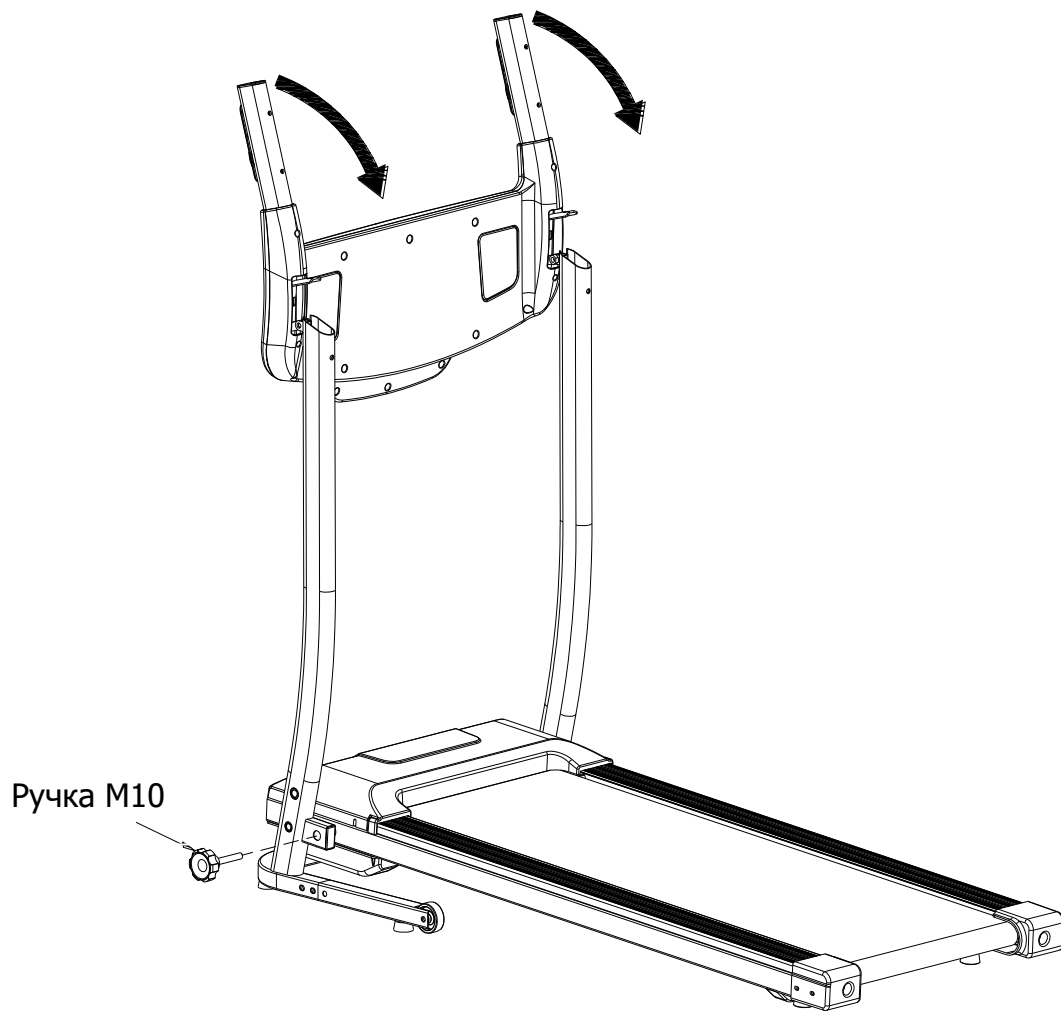
404	Нижняя крышка консоли	1		916	Саморезьбовой винт	4
405	Ключ безопасности	1		917	Саморезьбовой винт	4
406	Предохранитель опорной пластины	1		A01	Двигатель	1
407	Держатель PAD	1		A02	Плата контроллера	1
408	Наклейка консоли	1		A03	Панель консоли	1
409	Клавиша быстрого доступа (СКОРОСТЬ) SPEED	1		A04	Датчик предохранительного выключателя	1
410	Клавиша быстрого доступа START/STOP (ПУСК/СТОП)	1		A05	Ключ	1
411	Овальная труба	2		A06	Клавишная панель	1
701	Верхняя крышка двигателя	1		B01	Соединительный провод консоли	1
702	Нижняя крышка двигателя	1		B02	Вертикальный соединительный провод	1
703	Приводной ремень	1		B03	Входной провод переменного напряжения (чёрный)	1
704	Передний вал	1		B04	Входной провод переменного напряжения (красный)	1
705	Задний вал	1		B05	Левая клавиша быстрого доступа, нижняя секция	2
801	Беговое полотно	1		B06	Левая клавиша быстрого доступа, верхняя секция	2
802	Дека	1		B07	Шнур питания	1

Этапы сборки

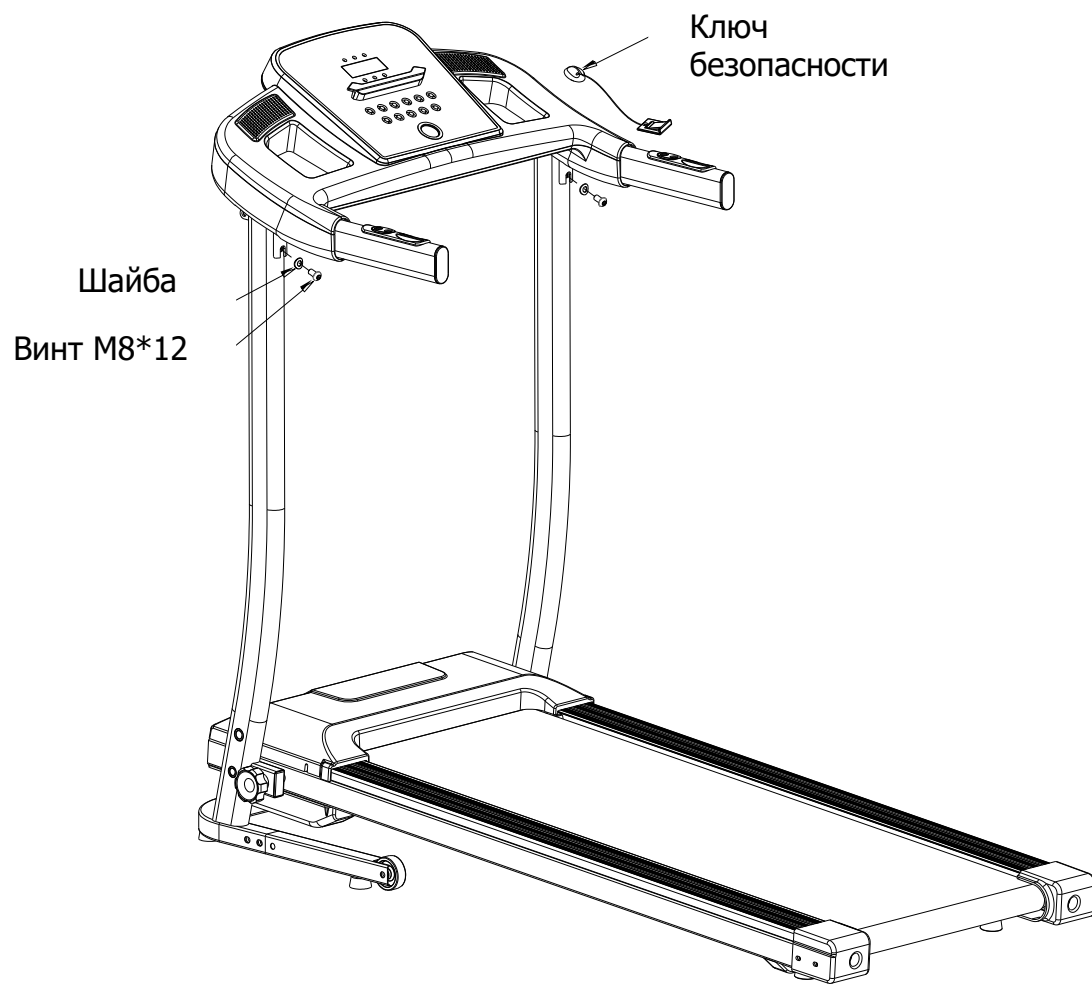
Шаг 1:



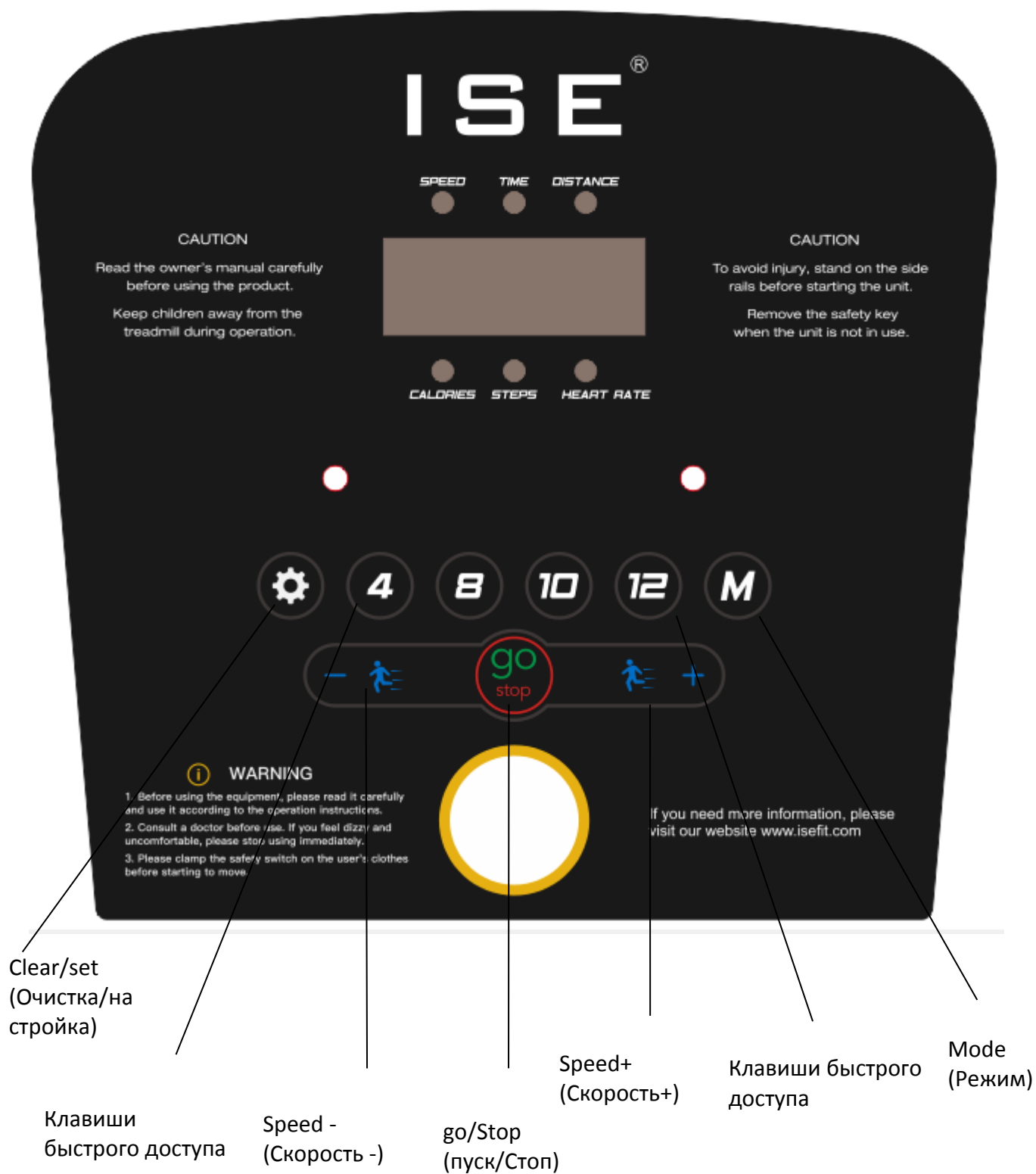
Шаг 2:



Шаг 3:



Работа с консолью



(1) MODE (РЕЖИМ)

Включите монитор, нажмите на клавишу, чтобы выбрать предустановленные программы P1-P15. Нажмите CLEAR/SET (ОЧИСТИТЬ/ЗАДАТЬ).

(2) GO/STOP (ПУСК/СТОП)

Включите тренажер, нажмите на клавишу, чтобы начать работу. Во время работы тренажера нажмите, чтобы остановиться и записать работу. Нажмите кнопку CLEAR/SET (ОЧИСТКА/НАСТРОЙКА), чтобы очистить запись.

(3) CLEAR/SET (ОЧИСТКА/НАСТРОЙКА)

Включите тренажер, нажмите на экран, чтобы выбрать тренировку с обратным отсчетом времени, расстояния и калорий. Во время работы очистите время, расстояние и калории.

(4) SPEED + (СКОРОСТЬ +)

Во время работы нажмите на клавишу, чтобы увеличить скорость на 0,1 км/ч. При неотрывном нажатии скорость увеличивается постоянно.

(5) SPEED – (СКОРОСТЬ -)

Во время работы нажмите на клавишу, чтобы снизить скорость на 0,1 км/ч. Если постоянно держать кнопку нажатой, то скорость будет снижаться непрерывно.

(6) QUICK SPEED (БЫСТРАЯ СКОРОСТЬ)

Скорости 4,6,8,10,12. Во время работы нажмите клавишу, чтобы выбрать скорость.

(7) SPEED + (СКОРОСТЬ +) на поручне

Во время работы нажмите клавишу, чтобы увеличить скорость на 0,1 км/ч. При неотрывном нажатии скорость увеличивается постоянно.

(8) SPEED - (СКОРОСТЬ -) на поручне

Во время работы нажмите на клавишу, чтобы снизить скорость на 0,1 км/ч. При неотрывном нажатии скорость будет снижаться непрерывно.

(9) Левая панель "START" (ПУСК) — та же самая функция, что и клавиша "START" (ПУСК).

(10) Правая панель "STOP" (СТОП) — та же самая функция, что и клавиша "STOP" (СТОП).

(11) Левая панель "SPEED+" (СКОРОСТЬ+) — та же самая функция, что и клавиша "SPEED+" (СКОРОСТЬ+).

(12) Правая панель "SPEED -" (СКОРОСТЬ-) — та же самая функция, что и клавиша "SPEED-" (СКОРОСТЬ-).

Режим работы пользователя

- Тренировка с обратным отсчетом: включите тренажер, нажмите CLEAR/SET (ОЧИСТКА/НАСТРОЙКА), чтобы начать тренировку с обратным отсчетом ВРЕМЕНИ, нажмите еще раз, чтобы начать тренировку с обратным отсчетом РАССТОЯНИЯ, нажмите еще раз, чтобы начать тренировку с обратным отсчетом КАЛОРИЙ. Наконец, нажмите MODE (РЕЖИМ) для выхода.

- Тренировка с обратным отсчетом ВРЕМЕНИ: включите тренажер, нажмите CLEAR/SET (ОЧИСТКА/НАСТРОЙКА), цифра ВРЕМЕНИ будет мигать, показывая 30:00. Нажмите SPEED+, - (СКОРОСТЬ+, -), чтобы выбрать время между 5-99 минутами. Нажмите GO/STOP (ПУСК/СТОП), чтобы начать со скоростью 1,0 км/ч. Скорость можно регулировать нажатием SPEED+,- (СКОРОСТЬ +-). Тренажер останавливается, когда время показывает 00:00.

- Тренировка с обратным отсчетом РАССТОЯНИЯ: включите тренажер, нажмите CLEAR/SET (ОЧИСТКА/НАСТРОЙКА) два раза, цифра РАССТОЯНИЯ начнет мигать, показывая 1,0 км. Нажмите SPEED+, - (СКОРОСТЬ+, -), чтобы выбрать расстояние от 1,0 км до 9,0 км. Нажмите GO/STOP (ПУСК/СТОП) для запуска скорости 1,0 км/час. Скорость можно регулировать, нажав SPEED+,- (СКОРОСТЬ+,-). Тренажер останавливается, когда расстояние показывает 00:00.

- Тренировка с обратным отсчетом КАЛОРИЙ: включите тренажер, нажмите CLEAR/SET (ОЧИСТИТЬ/ЗАДАТЬ) три раза, цифра КАЛОРИЙ начнет мигать, показывая 50CAL (50 КАЛ.). Нажмите SPEED+, - (СКОРОСТЬ+, -), чтобы выбрать КАЛОРИИ от 10 до 990 КАЛОРИЙ. Нажмите START/STOP (ПУСК/СТОП) для запуска на скорости 1,0 км/час. Скорость можно регулировать, нажимая SPEED+,- (СКОРОСТЬ+, -). Тренажер останавливается, когда время показывает 0.

Начало работы

Включите беговую дорожку, подключив ее к соответствующей сетевой розетке, затем включите переключатель питания, расположенный в передней части беговой дорожки под крышкой двигателя. Убедитесь, что **ключ безопасности** установлен, иначе беговая дорожка не включится. Когда питание включено, дисплей готов к работе.

Инструкция по быстрому запуску

- Нажмите и отпустите кнопку GO/STOP (ПУСК/СТОП), чтобы начать движение беговой дорожки, на скорости 1,0 км/ч, а затем настроить желаемую скорость с помощью «+» или «-». Также можно использовать клавиши быстрой скорости (4, 6, 8, 10 и 12) для регулировки скорости. Также можете использовать Speed- (Скорость-) или Speed+ (Скорость+) для регулирования скорости на поручнях.

- Для замедления беговой дорожки, нажмите и удерживайте кнопку Speed- (Скорость-) до получения желаемой скорости. Кроме того, также можете нажать кнопки быстрой регулировки скорости: 4, 6, 8, 10, 12.
- В рабочем состоянии одним нажатием GO/STOP (ПУСК/СТОП) движущаяся беговая дорожка будет постепенно замедляться.
- В рабочем состоянии одним нажатием CLEAR/SET (ОЧИСТКА/НАСТРОЙКА) сбрасываются время, расстояние, калории.

Функция пульса на поручнях

Если взяться за датчики пульса из нержавеющей стали на поручнях, то окно консоли Pulse (Heart Rate) (Пульс (частота сердечных сокращений)) будет отображать текущую частоту пульса во время тренировки в течение 15 секунд.

Примечание: для отображения пульса нужно держаться за оба датчика пульса.

Дисплей калорий

Отображает общее количество израсходованных калорий в любое время во время тренировки.

Примечание: данные являются ориентировочным руководством для сравнения эффективности различных программ тренировок и не могут использоваться для медицинских целей.

Транспортировка

Осторожно поднимите беговую дорожку в области заднего вала, взявшись за две боковые заглушки, и откатите беговую дорожку.

Программы

Каждая программа имеет заданный максимальный уровень скорости, который отображается при выборе желаемой тренировки. Скорость, которой конкретная программа будет достигать, будет отображаться в окне Speed (Скорость). Каждая программа имеет различные изменения скорости.

Выбор программы

- Включите питание, нажмите MODE (РЕЖИМ), чтобы выбрать нужную программу, а затем нажмите и отпустите «GO/STOP» (ПУСК/СТОП), чтобы начать программу со значениями по умолчанию.
- Окно скорости теперь будет показывать заданную скорость выбранной программы.

- Затем каждую минуту скорость будет автоматически меняться согласно программ, а также может быть изменена вручную. За 3 секунды перед окончанием программы зуммер прозвучит три раза, а затем беговая дорожка остановится.

Программы:

1. Программы для ходьбы и бега трусцой

P1 Начальный

TIME(mins)	1	2	3	4	5	6	7	8	9	10	11	12	13	14	15	16	17	18	19	20	21	22	23	24	25	26	27	28	29	30	30MINS
SPEED(Km/h)	1	2	2	2	2	3	3	3	3	3	3	3	3	3	3	3	3	3	3	3	3	3	3	3	3	2	2	2	1	1	STOP

P2 Начальный

TIME(mins)	1	2	3	4	5	6	7	8	9	10	11	12	13	14	15	16	17	18	19	20	21	22	23	24	25	26	27	28	29	30	30MINS
SPEED(Km/h)	1	3	3	3	3	4	4	4	4	4	4	4	4	4	4	4	4	4	4	4	4	4	4	4	4	2	2	2	1	1	STOP

P3 Ходьба

TIME(mins)	1	2	3	4	5	6	7	8	9	10	11	12	13	14	15	16	17	18	19	20	21	22	23	24	25	26	27	28	29	30	30MINS	
SPEED(Km/h)	1	3	3	3	3	4	4	4	4	4	4	4	4	4	4	4	4	4	4	4	4	5	5	5	5	5	3	3	3	3	3	STOP

P4 Бег трусцой

TIME(mins)	1	2	3	4	5	6	7	8	9	10	11	12	13	14	15	16	17	18	19	20	21	22	23	24	25	26	27	28	29	30	30MINS	
SPEED(Km/h)	1	4	4	4	4	6	6	6	6	6	6	6	6	6	6	6	6	6	6	6	6	6	6	6	6	6	3	3	3	2	2	STOP

P5 Бегун 1 (возраст 45-50)

TIME(mins)	1	2	3	4	5	6	7	8	9	10	11	12	13	14	15	16	17	18	19	20	21	22	23	24	25	26	27	28	29	30	30MINS
SPEED(Km/h)	2	6	6	6	6	6	6	6	6	4	4	4	4	4	4	4	5	5	5	5	5	5	5	3	3	3	3	3	3	1	STOP

P6 Бегун 2 (возраст 40-45)

TIME(mins)	1	2	3	4	5	6	7	8	9	10	11	12	13	14	15	16	17	18	19	20	21	22	23	24	25	26	27	28	29	30	30MINS
SPEED(Km/h)	2	6	6	6	6	6	6	6	5	5	5	5	5	5	5	6	6	6	6	6	6	6	6	3	3	3	3	3	3	1	STOP

P7 Бегун 3 (возраст 35-40)

TIME(mins)	1	2	3	4	5	6	7	8	9	10	11	12	13	14	15	16	17	18	19	20	21	22	23	24	25	26	27	28	29	30	30MINS
SPEED(Km/h)	3	6	6	6	6	6	6	6	7	7	7	7	7	7	7	6	6	6	6	6	6	6	6	3	3	3	3	3	3	1	STOP

Р8 Бегун 4 (возраст 30-35)

TIME(mins)	1	2	3	4	5	6	7	8	9	10	11	12	13	14	15	16	17	18	19	20	21	22	23	24	25	26	27	28	29	30	30MINS
SPEED(Km/h)	3	6	6	6	6	6	6	6	7	7	7	7	7	7	7	6	6	6	6	6	6	6	8	8	8	8	8	8	8	3	STOP

Р9 Бегун 5 (возраст 25-30)

TIME(mins)	1	2	3	4	5	6	7	8	9	10	11	12	13	14	15	16	17	18	19	20	21	22	23	24	25	26	27	28	29	30	30MINS	
SPEED(Km/h)	3	6	6	6	6	6	6	6	6	6	6	6	6	6	6	9	9	9	9	9	9	9	9	4	4	4	4	4	4	4	1	STOP

3. Спорт-бег на длинные дистанции

Р10 Бегун 1 (возраст 18-25)

TIME(mins)	1	2	3	4	5	6	7	8	9	10	11	12	13	14	15	16	17	18	19	20	21	22	23	24	25	26	27	28	29	30	30MINS	
SPEED(Km/h)	2	4	4	4	4	4	4	4	7	7	7	7	7	7	7	9	9	9	9	9	9	9	9	12	12	12	12	12	12	3	3	STOP

Р11 Бегун 2 (возраст 18-25)

TIME(mins)	1	2	3	4	5	6	7	8	9	10	11	12	13	14	15	16	17	18	19	20	21	22	23	24	25	26	27	28	29	30	30MINS	
SPEED(Km/h)	3	5	5	5	5	5	5	5	8	8	8	8	8	8	8	10	10	10	10	10	10	10	10	13	13	13	13	13	13	3	3	STOP

4. Для женщин

Р13 Бегун 1 (возраст 55-60)

TIME(mins)	1	2	3	4	5	6	7	8	9	10	11	12	13	14	15	16	17	18	19	20	21	22	23	24	25	26	27	28	29	30	30MINS	
SPEED(Km/h)	2	4	4	4	4	4	4	4	5	5	5	5	5	5	5	5	5	5	5	5	5	5	5	4	4	4	4	4	4	2	2	STOP

Р12 Бегун 3 (возраст 18-25)

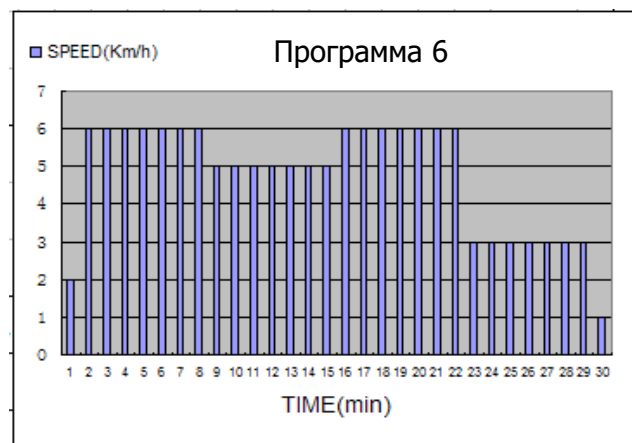
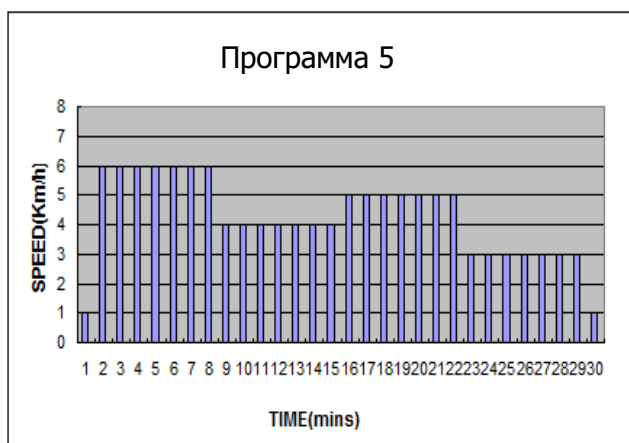
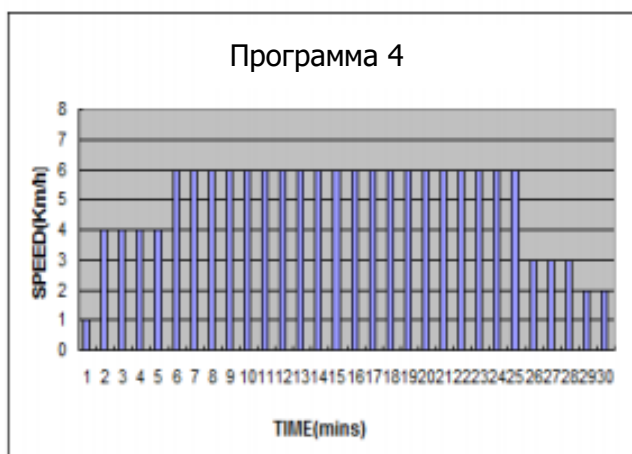
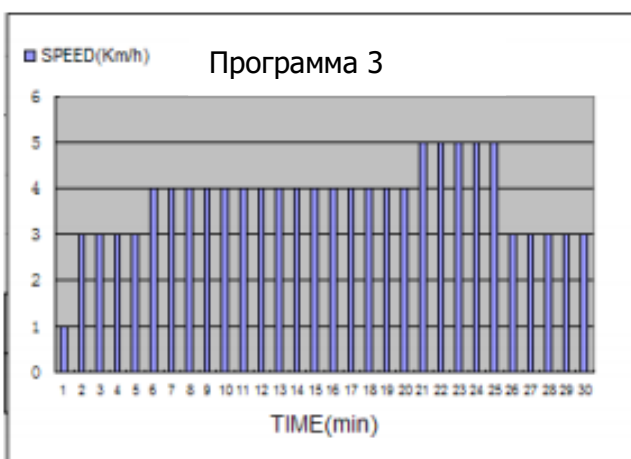
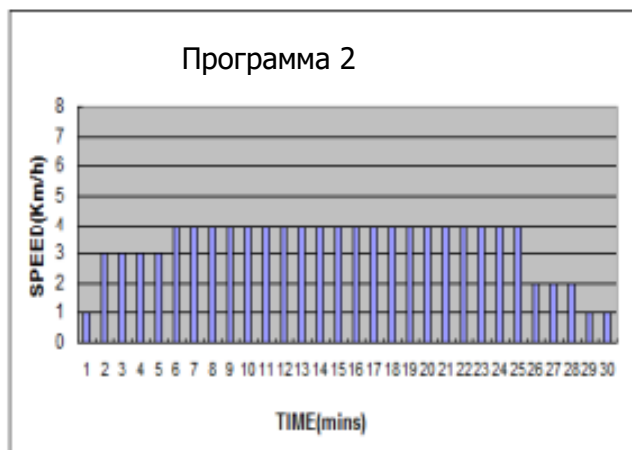
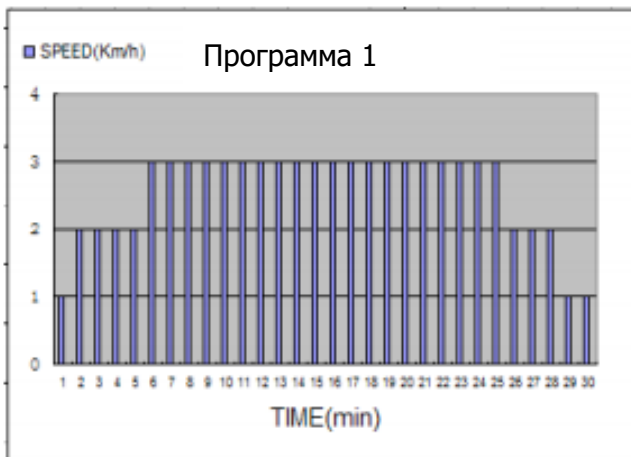
TIME(mins)	1	2	3	4	5	6	7	8	9	10	11	12	13	14	15	16	17	18	19	20	21	22	23	24	25	26	27	28	29	30	30MINS
SPEED(Km/h)	3	4	4	4	4	4	4	4	7	7	7	7	7	7	7	12	12	12	12	12	12	12	12	12	12	12	12	12	4	4	STOP

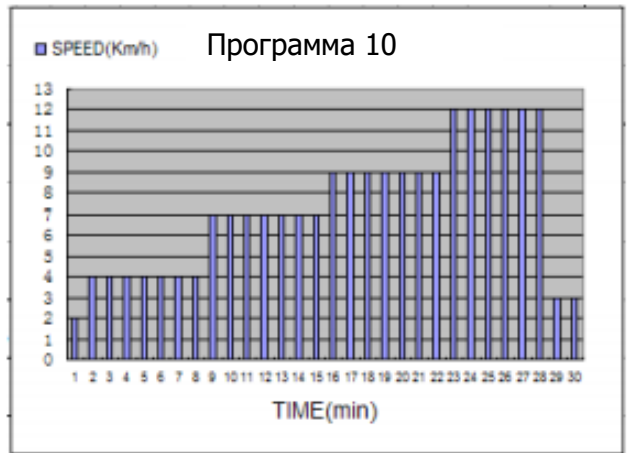
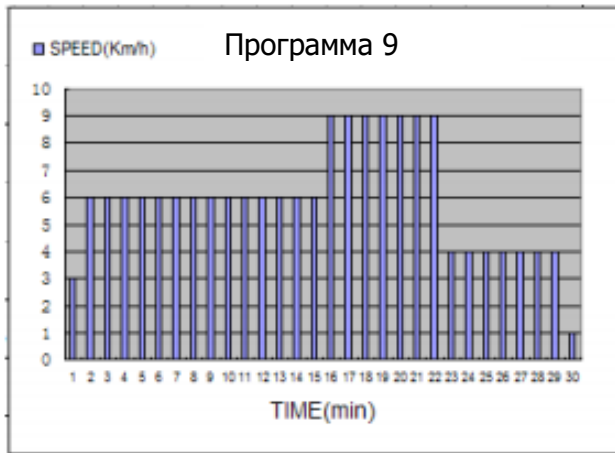
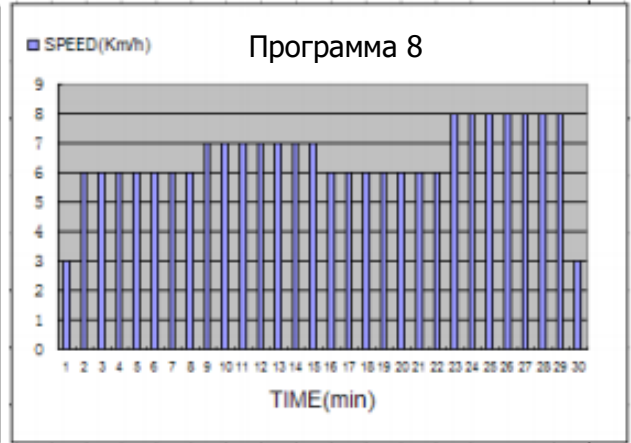
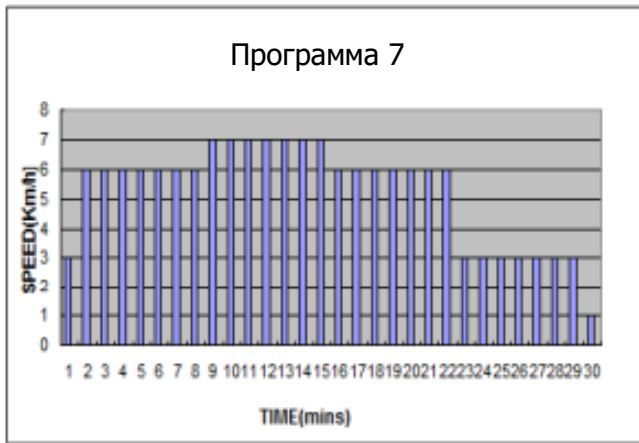
Р14 Бегун 2 (возраст 50-55)

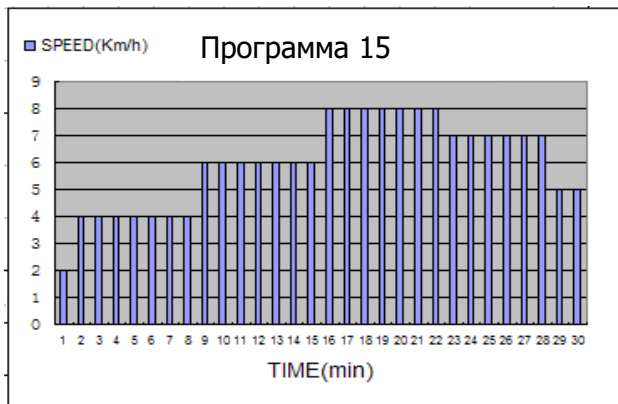
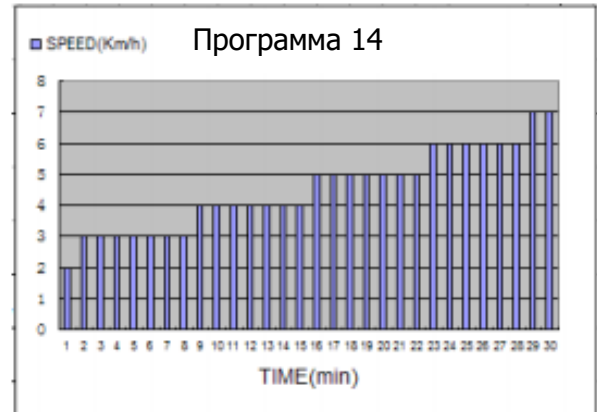
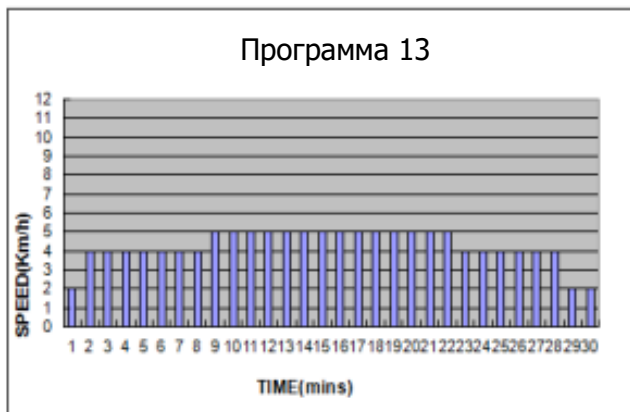
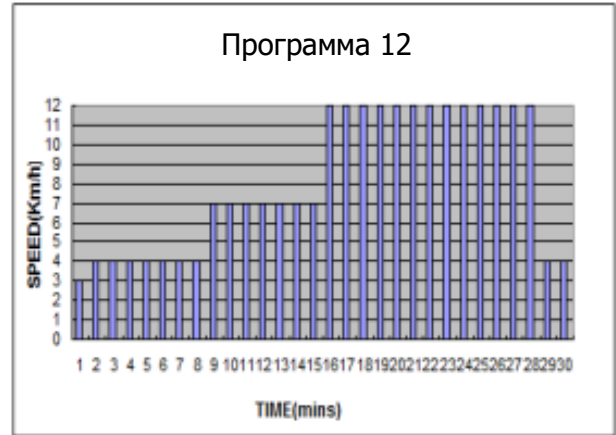
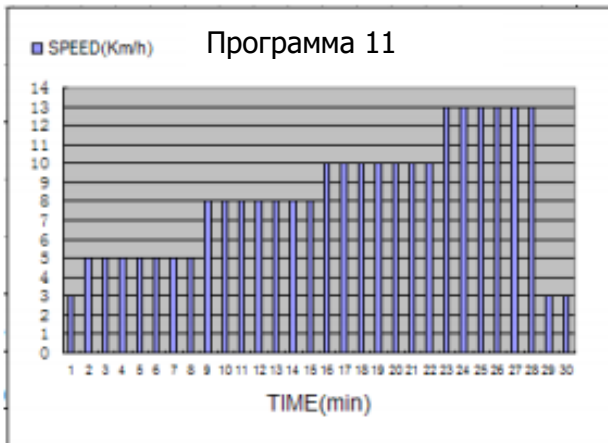
TIME(mins)	1	2	3	4	5	6	7	8	9	10	11	12	13	14	15	16	17	18	19	20	21	22	23	24	25	26	27	28	29	30	30MINS
SPEED(Km/h)	2	3	3	3	3	3	3	3	4	4	4	4	4	4	4	5	5	5	5	5	5	5	5	6	6	6	6	6	7	7	STOP

P15 Бегун 3 (возраст 45-50)

TIME(mins)	1	2	3	4	5	6	7	8	9	10	11	12	13	14	15	16	17	18	19	20	21	22	23	24	25	26	27	28	29	30	30MINS	
SPEED(Km/h)	2	4	4	4	4	4	4	4	4	6	6	6	6	6	6	6	8	8	8	8	8	8	8	7	7	7	7	7	7	5	5	STOP







Общие ошибки и устранение неисправностей

Данная беговая дорожка сконструирована таким образом, чтобы в случае сбоя с подачей электричества тренажер автоматически отключался и предотвращал травмы пользователя и повреждение оборудования (например, двигателя).

Если беговая дорожка работает неустойчиво, хаотично, просто выполните сброс данных, выключив питание, подождите 1 минуту, затем снова включите кнопку питания.

E02 Защита двигателя от перегрузки

1. Снова выполните самопроверку тренажера
2. Замените контроллер

E03 Защита по сверхтоку

1. Протрите пыль между беговой декой и полотном, а затем нанесите немного смазки
2. Если беговое полотно изношено сильно, то требуется замена

E04 Обрыв цепи двигателя

1. Проверьте соединительные провода двигателя. Устраните обрыв цепи.
2. Износ щеток двигателя, заменить угольную щетку или двигатель

E05 Повреждение электрически стираемой программируемой постоянной памяти (EEPROM) или проблемы с доступом.

Замените плату контроллера.

E06 Ошибка связи

1. Проверьте соединительные провода между компьютером и платой контроллера. При плохом контакте подключите снова или замените провода
2. Замените двигатель наклона

E09 Защита по короткому замыканию

Замените плату контроллера

«-» защитный ключ не подключен

1. Вставьте защитный ключ

Отсутствует питание

1. Проверьте предохранители (они расположены на контроллере под крышкой двигателя)
2. Проверьте сетевую розетку (Воткните другое устройство в розетку, чтобы проверить, что розетка работает правильно).
3. Проверьте кабель питания (возможно, потребуется обратиться к электрику).

Технические спецификации

Размер в рабочем состоянии	1330*630*1160 мм
Складывание	Да
Размер в сложенном виде	550*630*1300 мм
Размер бегового полотна	1050*400 мм
Скорость	1,0—14,0 км/ч
Угол наклона	Не изменяется
Консоль	LCD
Показания консоли	Скорость, время, дистанция, калории, шаги, пульс
Измерение пульса	Да, на ручках
Предустановленные программы	15
Максимальный вес пользователя	120 кг
Тип мотора	D.C.
Мощность мотора	1,75 л.с.
Питание	Сеть 220 В
N.W.	29 кг
G.W.	34 кг

Компания оставляет за собой право вносить изменения в дизайн и/ или технические характеристики тренажера без предварительного предупреждения потребителя.

Оборудование сертифицировано в соответствии с Техническим Регламентом Таможенного Союза.

*Производитель оставляет за собой право вносить изменения в конструкцию тренажера, не ухудшающие значительно его основные технические характеристики. Все актуальные изменения в конструкции либо технических спецификациях изделия отражены на официальном сайте поставщика оборудования ООО «ФИТАТЛОН»: www.fitathlon.ru

Последнюю версию Руководства пользователя можно найти на сайте поставщика ООО «ФИТАТЛОН»: www.fitathlon.ru

Импортер и уполномоченная изготовителем организация:
ООО «Фитатлон», 115230, Россия, г. Москва, Каширское шоссе, дом 13Б, 5 этаж, комната №31 в помещении №1.

Данный товар реализуется в соответствии с требованиями законодательства Российской Федерации. Для подтверждения даты покупки товара при гарантийном случае или предъявлении иных предусмотренных законом требований, убедительно просим вас сохранять сопроводительные документы (чек, квитанцию, иные документы, подтверждающие дату и место покупки).

ВНИМАНИЕ!
ТРЕНАЖЕР ПРЕДНАЗНАЧЕН ДЛЯ ДОМАШНЕГО ИСПОЛЬЗОВАНИЯ!



