



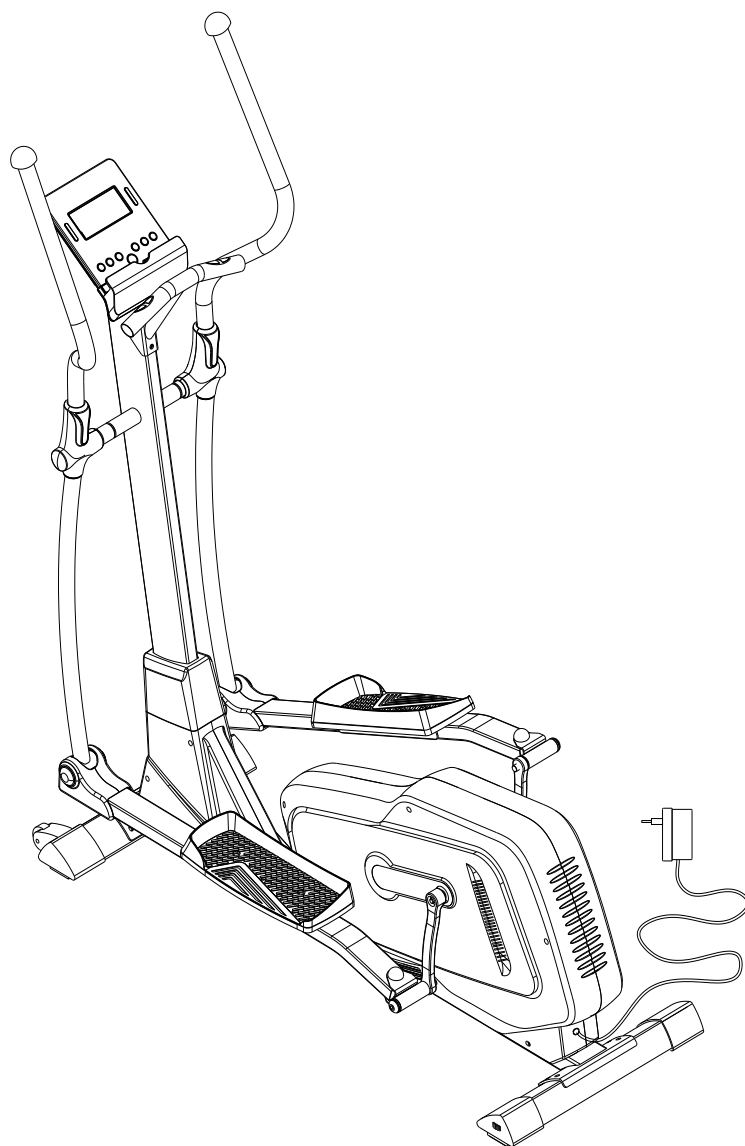
ЭЛЛИПТИЧЕСКИЙ ТРЕНАЖЕР DFC

Артикул: E-FITN7-CS

Модель: CAPITAL SPORTS

СЕРИЯ (тип): E

Руководство пользователя



EAC

МЕРЫ ПРЕДОСТОРОЖНОСТИ	1-2
СБОРОЧНЫЙ ЧЕРТЁЖ И СПЕЦИФИКАЦИЯ	3-6
ИНСТРУКЦИИ ПО СБОРКЕ	7-10
РЕКОМЕНДАЦИИ К ЗАНЯТИЯМ	11-12
ИНСТРУКЦИИ ПО РАБОТЕ С КОНСОЛЬЮ	13-17

Уважаемый покупатель,

Прежде чем приступить к эксплуатации тренажёра, внимательно прочитайте данное руководство.

МЕРЫ ПРЕДОСТОРОЖНОСТИ:

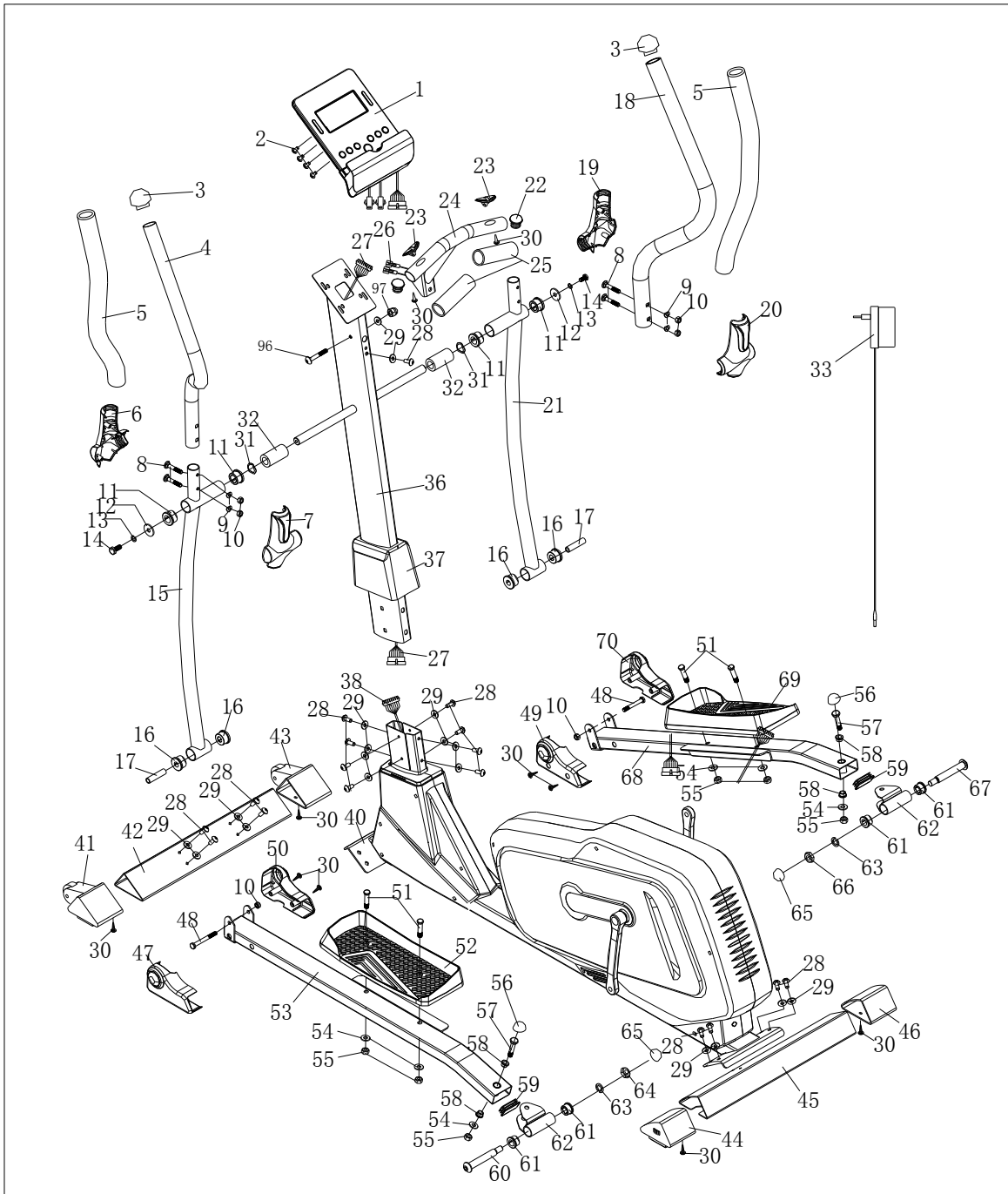
Перед сборкой и эксплуатацией тренажера внимательно прочитайте данное руководство. В частности, учтите следующие меры предосторожности:

1. Устанавливайте тренажёр строго в соответствии с инструкциями, представленными в данном руководстве.
2. Проверьте крепления всех болтов, гаек и других соединительных деталей перед использованием тренажёра и убедитесь, что он безопасен для использования.
3. Расположите тренажёр на сухой ровной поверхности и держите его подальше от влаги и воды.
4. Положите подходящее покрытие (напр., резиновый коврик, деревянную доску и т.д.) под тренажёр, чтобы защитить пол от грязи и т.п.
5. Перед началом тренировки, уберите все предметы в радиусе 2 метров от тренажёра.
6. Не используйте абразивные чистящие средства для чистки тренажёра. Удаляйте капли влаги с тренажёра сразу после окончания тренировки. Сборку и ремонт тренажёра следует выполнять инструментами из комплекта или аналогичными, подходящими для подобного типа работ.
7. Неправильное выполнение упражнений или чрезмерная нагрузка во время тренировки могут причинить вред Вашему здоровью. Перед началом занятий по любой из тренировочных программ проконсультируйтесь с врачом. Он поможет определить максимально допустимое значение параметров (пульс, мощность, продолжительность тренировок и т.д.), чтобы Вы могли заниматься самостоятельно, и проследит за Вашим состоянием в процессе работы с тренажёром. Данное устройство не подходит для лечебных целей.
8. Используйте тренажёр только в том случае, если он работает исправно. Для ремонта используйте только оригинальные запчасти.

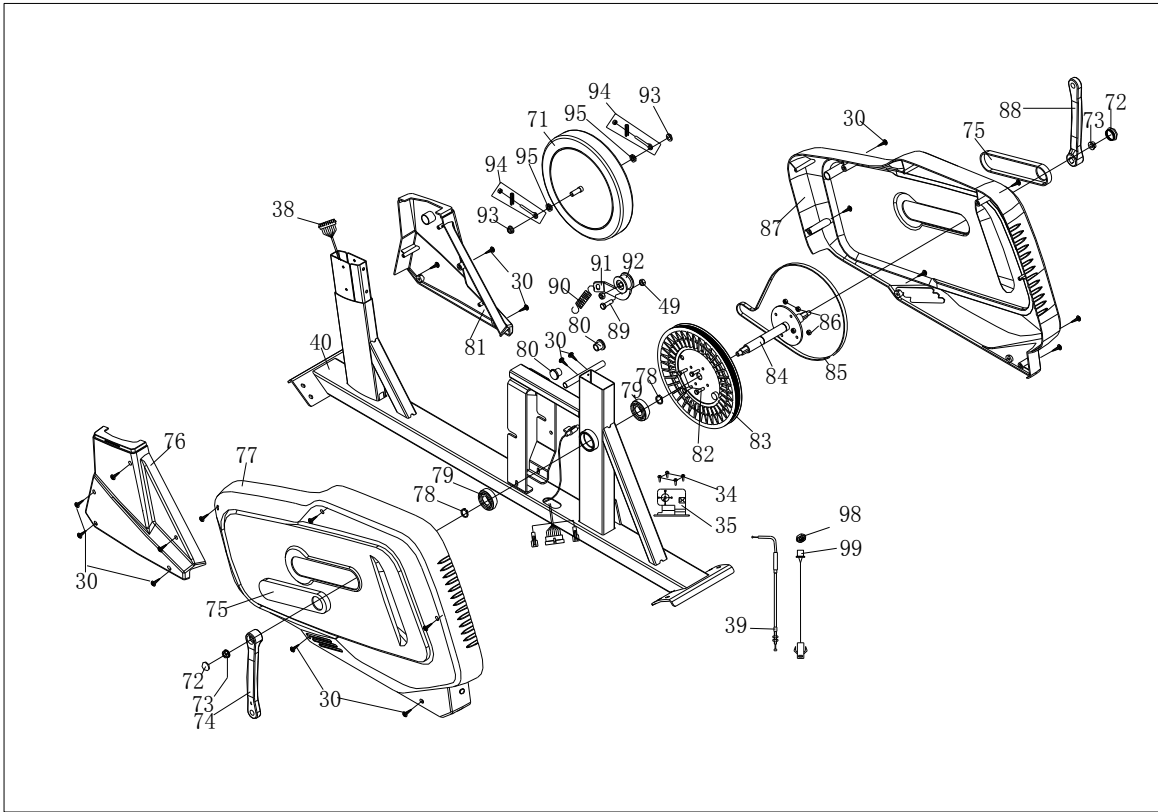
9. На тренажёре не должно быть одновременно более одного человека.
10. Надевайте подходящую одежду и спортивную обувь для тренировок.
11. Если Вы чувствуете тошноту, головокружение или любые другие необычные симптомы, прекратите тренировку и незамедлительно обратитесь к врачу.
12. Дети и люди с ограниченными возможностями должны пользоваться тренажёром только в присутствии другого человека, который может оказать им помощь и дать совет.
13. Мощность тренажёра возрастает с увеличением скорости, и наоборот. Тренажёр оснащен ручкой, которая может регулировать сопротивление. Для уменьшения сопротивления, поверните ручку регулировки сопротивления к цифре 1, для увеличения сопротивления - к 8.
14. Максимальный вес пользователя – 130 кг.
15. Тренажёр предназначен только для домашнего, бытового использования.
16. Необходимо соблюдать осторожность при подъеме или перемещении оборудования, чтобы не повредить спину. Всегда используйте надлежащие методы подъема и / или обратитесь за помощью в случае необходимости.

Спецификация данного продукта может отличаться от фото и может изменяться без предварительного уведомления.

СБОРОЧНЫЙ ЧЕРТЁЖ



СБОРОЧНЫЙ ЧЕРТЁЖ



СПЕЦИФИКАЦИЯ

№	Наименование	Кол-во	№	Наименование	Кол-во
1	Консоль	1	38	Провод датчика	1
2	Болт М5*10	4	39	Провод натяжения	1
3	Заглушка	2	40	Главная рама	1
4	Левый поручень	1	41	Левая заглушка	1
5	Накладка на поручень	2	42	Передний стабилизатор	1
6	Левая задняя крышка поручня	1	43	Правая заглушка	1
7	Левая передняя крышка поручня	1	44	Левая заглушка	1
8	Болт с квадратным подголовком М8*40	4	45	Задний стабилизатор	1
9	Шайба изогнутая d8*Ф16*R30*1.5	4	46	Правая заглушка	1
10	Гайка глухая М8	8	47	Защитная крышка левой педальной трубки (I)	1
11	Втулка (II) Ф32*Ф19*28	4	48	Болт шестигранный М8*75	2
12	Шайба d8*Ф32*2	2	49	Защитная крышка правой педальной трубки (II)	1
13	Шайба пружинная d8	4	50	Защитная крышка левой педальной трубки (II)	1
14	Болт шестигранный М8*20	2	51	Болт шестигранный М10*45	4
15	Левая подвижная ножка	1	52	Левая педаль	1
16	Втулка (I) Ф32*Ф14*20	4	53	Левая опорная трубка педали	1
17	Полая труба (III)Ф14*Ф8.5*60	2	54	Шайба d10*Ф20*2	6
18	Правый поручень	1	55	Гайка нейлоновая М10	6
19	Правая защитная крышка поручня - задняя	1	56	Круглая заглушка S17	2
20	Правая защитная крышка поручня - передняя	1	57	Болт шестигранный М10*55	2
21	Правая подвижная ножка	1	58	Втулка Ф14*12.5*Ф10.1	4
22	Заглушка Ф32	2	59	Заглушка J60*30*1.5	2
23	Пульсометр	2	60	Левый болт шарнирный 1/2"	1
24	Центральный поручень	1	61	Втулка Ф24*20*Ф16.1	4
25	Накладка на поручень	2	62	Кронштейн	2
26	Провод поручня	2	63	Шайба пружинная 1/2"	2
27	Центральный провод	1	64	Левая гайка нейлоновая 1/2"	1
28	Болт М8*16	17	65	Круглая заглушка S19	2
29	Шайба d10*Ф20*1.5	18	66	Правая гайка нейлоновая 1/2"	1
30	Винт-саморез ST4.2*16	31	67	Правый болт шарнирный 1/2"	1
31	Шайба волнистая d19*Ф20*0.3	2	68	Правая опорная трубка педали	1
32	Распорная втулка	2	69	Правая педаль	1
33	Адаптер питания	1	70	Защитная крышка правой педальной трубки (I)	1
34	Винт М5*10	4	71	Маховик	1
35	Двигатель	1	72	Защитная крышка кривошипа	2
36	Стойка	1	73	Гайка М10*1.25	2
37	Защитная крышка	1	74	Левый кривошип	1
75	Декоративная крышка	2	91	U-образный кронштейн	1

76	Левая защитная крышка	1	92	Ведомое колесо	1
77	Левая защитная крышка цепи	1	93	Гайка М10*1	2
78	Пружина	2	94	Винт	2
79	Подшипник	2	95	Гайка низкая М10*1	2
80	Заглушка	2	96	Болт М8*55	1
81	Правая защитная крышка	1	97	Колпачковая гайка М8	1
82	Болт шестигранный М6*16	4	98	Гайка М12	1
83	Ременный шкив	1	99	Провод питания	1
84	Ось	1		Рожковый гаечный ключ S17-19	
85	Ремень	1		Шестигранный ключ S6	1
86	Гайка нейлоновая М6	4		Рожковый гаечный ключ S13-14-15	1
87	Правая защитная крышка цепи	1			
88	Правый кривошип	1			
89	Болт шестигранный М8*20	1			
90	Пружина натяжения	1			

ИНСТРУКЦИИ ПО СБОРКЕ:

1. Подготовка к сборке

- А. Перед тем, как приступить к сборке, убедитесь, что вокруг оборудования достаточно свободного места.
- Б. Проверьте используемые вами инструменты на предмет их соответствия требованиям данного руководства.
- В. Откройте упаковку и сверьте все детали, входящие в комплект тренажёра, со спецификацией.

2. ПОШАГОВАЯ СБОРКА:

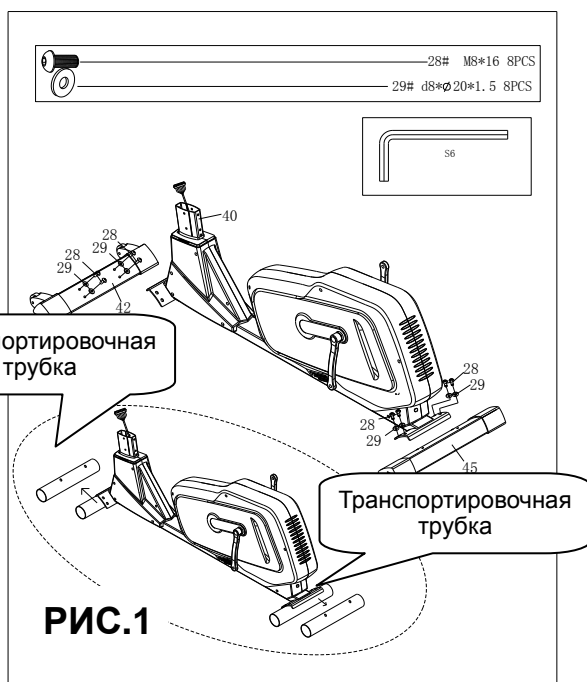


РИС.1:

Прикрепите передний (42) и задний (45) стабилизаторы к главной раме (40) с помощью болтов (28) и шайб (29).

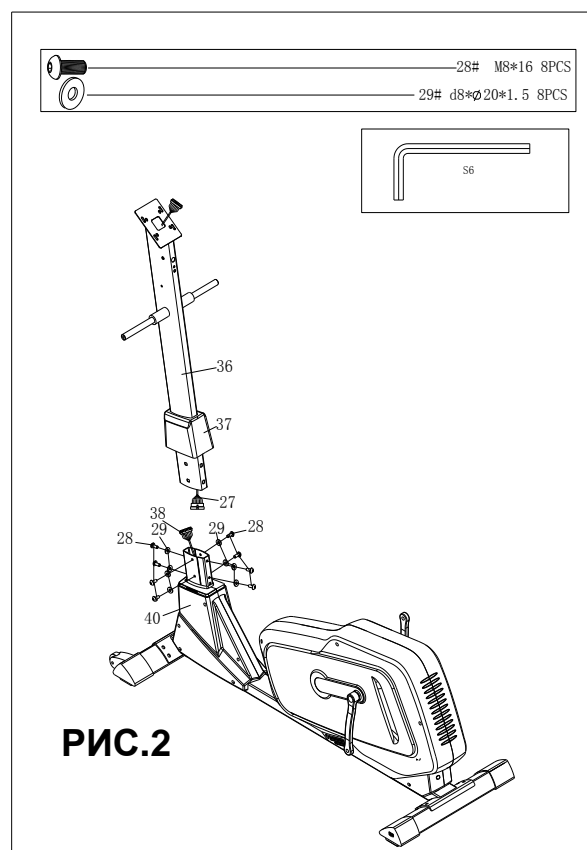


РИС.2:

Установите на стойку (36) защитную крышку (37), затем соедините провода (27) и (38), как показано на рисунке 2. Прикрепите стойку (36) к главной раме (40), используя болты (28) и шайбы (29).

Примечание: Затягивать крепёж следует только по завершению шага 3.

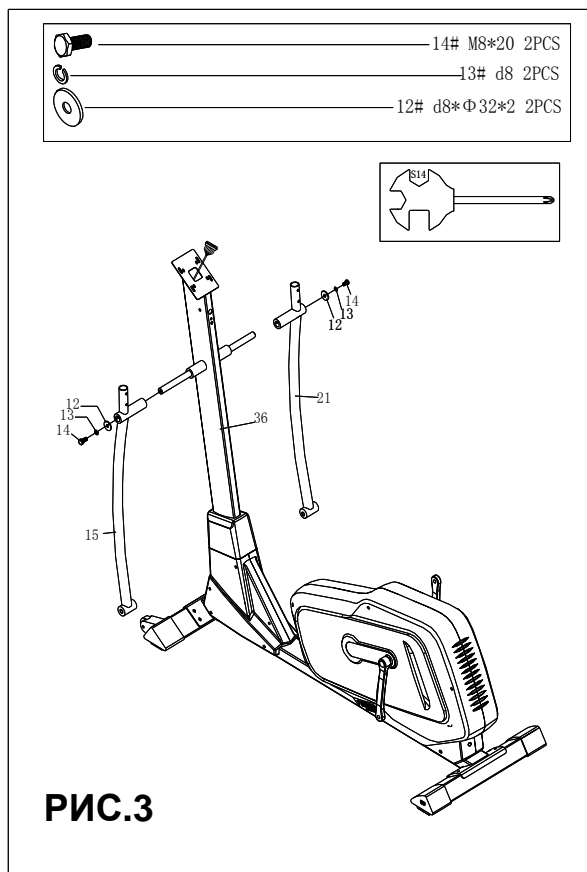


РИС.3:

Вставьте втулку (32) в стойку (36). С двух сторон от стойки (36) подсоедините подвижные ножки (15 и 21), закрепите детали с помощью болтов (14), пружинных шайб (13) и шайб (12).

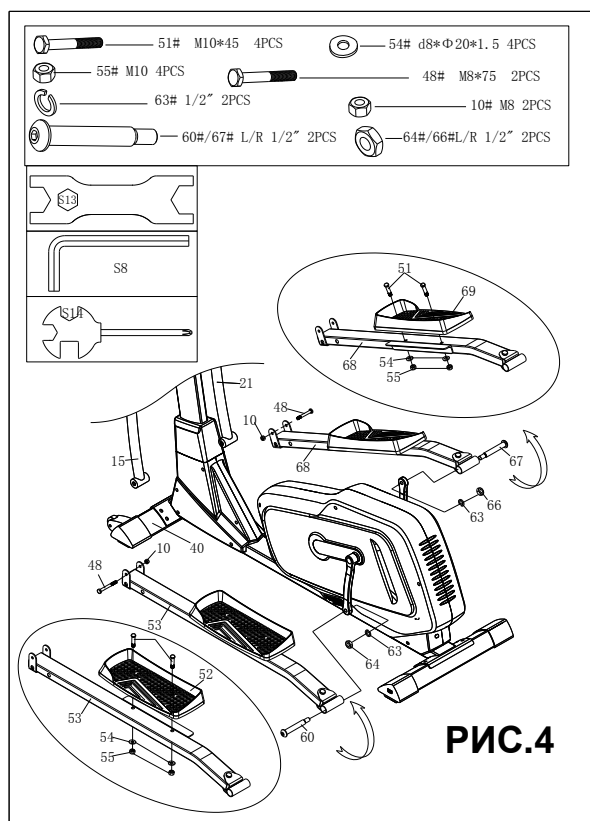


РИС.4

Прикрепите опорные трубки (53 и 68) к соответствующим подвижным ножкам (15 и 21) с помощью болтов (48) и гаек (10).

Второй конец опорных трубок (53 и 68) прикрепите к кривошипам, расположенным с двух сторон главной рамы (40) тренажёра. Для крепления используйте болты (60 и 67), а также шайбы (63) и гайки (64 и 66).

Установите педали (52 и 69) на опорные трубки (53 и 68), закрепите их с помощью болтов (51), шайб (54) и гаек (55).

ПРИМЕЧАНИЕ: Болты промаркированы, "L" для левого болта (60) и "R" – для правого (67). Обратите внимание, что правый болт затягивается по часовой стрелке, а левый болт – против часовой стрелки.

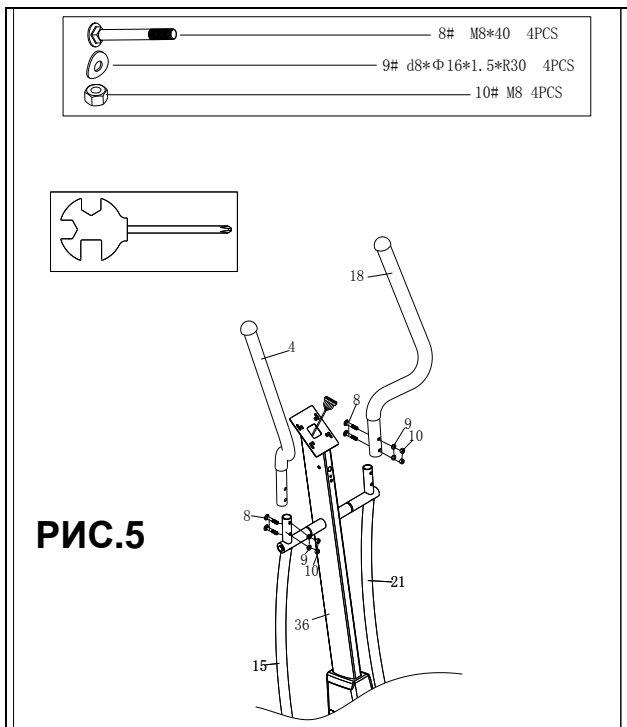


РИС.5:

Прикрепите ручки (4 и 18) к соответствующим подвижным ножкам (15 и 21) с помощью болтов (8), шайб (9) и гаек (10).

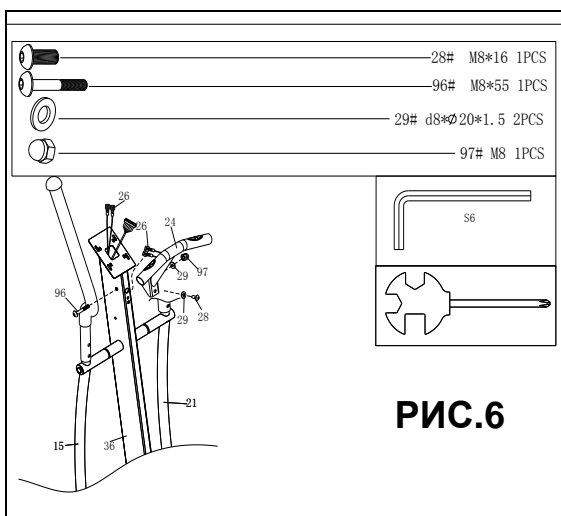


РИС.6:

Подсоедините центральный поручень (24) к стойке (36), как показано на рис. 6. Вставьте провод в поручень, после чего затяните крепёж – болты (97 и 28), шайбы (29) и гайки (96).

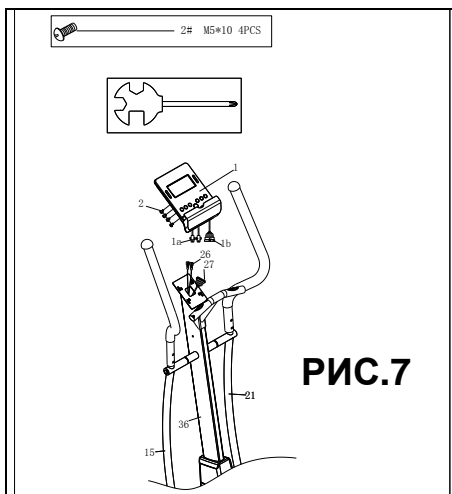


РИС.7

РИС.7:

Подсоедините к консоли (1) провода, после чего разместите устройство на стойке (36) и закрепите его с помощью винтов (2).

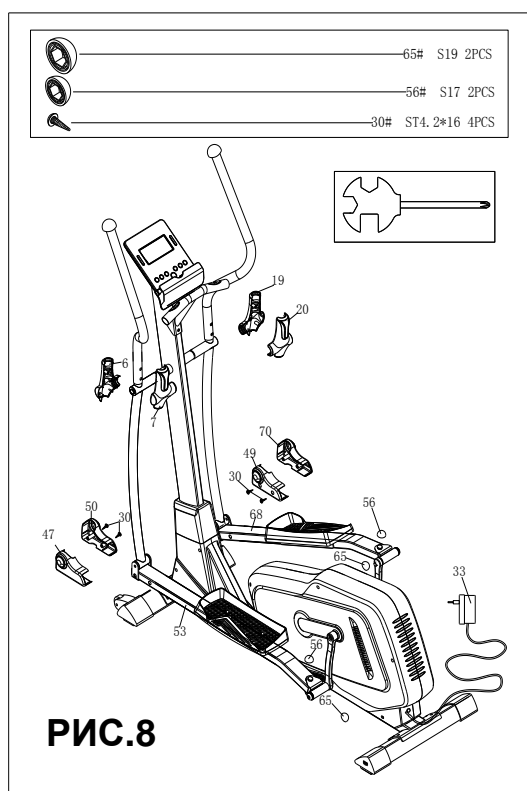


РИС.8

РИС.8:

Установите защитные крышки (6, 7, 19, 20) в верхней части подвижных ножек (15 и 21).

В нижней части ножек (15 и 21) установите крышки (47, 50, 49, 70) и закрепите их с помощью болтов (30).

Перед тем, как начать занятия на тренажёре, подключите его к электросети, установив адаптер питания (33) в розетку.

ВНИМАНИЕ: ПЕРЕД ТЕМ, КАК ПРИСТУПИТЬ К РАБОТЕ С ТРЕНАЖЁРОМ, ПРОВЕРЬТЕ, ЧТОБЫ ВСЕ КРЕПЕЖИ БЫЛИ НАДЁЖНО ЗАТЯНУТЫ.

ПРИМЕЧАНИЕ: ЗАГЛУШКИ НА ПЕРЕДНЕМ СТАБИЛИЗАТОРЕ – СЪЁМНЫЕ. ТАКАЯ ОСОБЕННОСТЬ КОНСТРУКЦИИ ДЕЛАЕТ ПЕРЕМЕЩЕНИЕ ТРЕНАЖЁРА БОЛЕЕ ПРОСТЫМ И УДОБНЫМ.

РЕКОМЕНДАЦИИ К ЗАНЯТИЯМ

При регулярном занятии спортом вы улучшите свою физическую форму, мышечный тонус и, в сочетании с диетой и контролем калорий, избавитесь от лишнего веса.

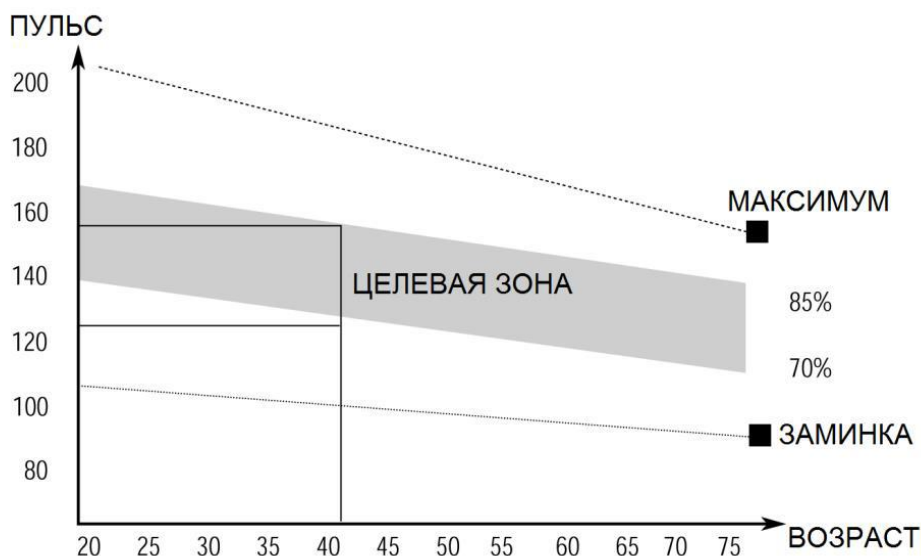
1. Разогревающая разминка

Этот этап позволяет улучшить кровообращение и подготовить мышцы к дальнейшей работе, что снизит риск получения травм мускулатуры и связок. Для этого рекомендуется выполнять несколько разминочных упражнений, как показано на рисунках ниже. Каждое упражнение следует выполнять в течение 30 секунд. Не перенапрягайте и не рвите мышцы во время растяжки – если вы почувствуете боль или другие неприятные ощущения, то прекратите занятия.



2. Тренировка

На данном этапе идёт увеличение нагрузки, вследствие чего необходимо приложить усилия. При регулярных занятиях, мышцы ног станут более гибкими. Тренируйтесь в своем темпе, но он обязательно должен быть равномерным в течение всей тренировки. Скорость вашей тренировки должна быть достаточной, чтобы ваш пульс находился в целевой зоне в соответствии с диаграммой ниже.



Этот этап должен длиться как минимум 12 минут, хотя большинство людей уже в начале тренировок занимаются по 15-20 минут.

3. Заминка

Данный этап направлен на стабилизацию работы сердечно-сосудистой системы и мышц. Необходимо повторить упражнения на растяжку в течение примерно 5 минут, постепенно понижая темп и избегая резких движений. При выполнении упражнений следует помнить, что нельзя перенапрягать или рвать мышцы.

По мере того, как вы будете становиться сильнее, вам потребуются более длительные и тяжёлые тренировки. Рекомендуется тренироваться не менее трёх раз в неделю и, если возможно, распределять упражнения равномерно по всей неделе.

ПОДДЕРЖКА МЫШЕЧНОГО ТОНУСА

Для проработки мышечного тонуса вам потребуется установить высокое сопротивление педалей во время занятий на тренажёре. Это создаст дополнительную нагрузку на мышцы ног, что, возможно, не позволит вам тренироваться так долго, как вы бы того хотели.

Если вы пытаетесь улучшить свою физическую форму, измените свою программу тренировок. Этапы разогрева и заминки могут проходить как обычно, но в конце тренировки вы должны увеличить сопротивление, заставляя ноги работать с большим усилием. Чтобы ваш пульс оставался в целевой зоне, снизьте скорость.

ПОТЕРЯ ВЕСА

По наполнению данная программа похожа на программу тренировок для улучшения физической формы, но направлена на достижение других целей. Здесь важным фактором здесь являются усилия, которые вы прилагаете во время тренировки. Чем сильнее и дольше вы тренируетесь, тем больше калорий вы сожжете.

РЕГУЛИРОВКА НАТЯЖЕНИЯ

Регулятор натяжения позволяет изменять сопротивление педалей. Сильное сопротивление делает вращение педалей более трудным, слабое сопротивление – более легким. Для достижения наилучших результатов увеличивайте сопротивление в процессе тренировки.

ИНСТРУКЦИИ ПО РАБОТЕ С КОНСОЛЬЮ

(приложение iConsole⁺)

ИНФОРМАЦИЯ, ОТОБРАЖАЕМАЯ НА ДИСПЛЕЕ КОНСОЛИ:

ПОКАЗАТЕЛЬ	ОПИСАНИЕ
ВРЕМЯ (TIME)	. Длительность тренировки. . Диапазон 0:00 ~ 99:59
СКОРОСТЬ (SPEED)	. Текущая скорость движения во время тренировки. . Диапазон 0.0 ~ 99.9
ДИСТАНЦИЯ (DISTANCE)	. Расстояние, пройденное во время тренировки. . Диапазон 0.0 ~ 99.9
КАЛОРИИ (CALORIES)	. Количество калорий, сожжённых во время тренировки. . Диапазон 0 ~ 999
ПУЛЬС (PULSE)	. Текущая частота пульса. . При превышении установленного целевого значения консоль издаёт звуковой сигнал.
КОЛ-ВО ОБОРОТОВ В МИНУТУ (RPM)	. Количество оборотов, выполненных за одну минуту. . Диапазон 0 ~ 999
МОЩНОСТЬ (WATT)	. Энергетические затраты во время тренировки. . В программе с контролем мощности устройство в течение всей тренировки поддерживает предварительно установленное в настройках значение (настраиваемый диапазон 0~350)
РУЧНОЙ (MANUAL)	. Ручной режим тренировки.
ПРОГРАММА (PROGRAM)	. Программа тренировки (для начинающих, подвинутых и профессионалов).
КАРДИО (CARDIO)	. Целевой режим тренировки (на основании ЧСС).

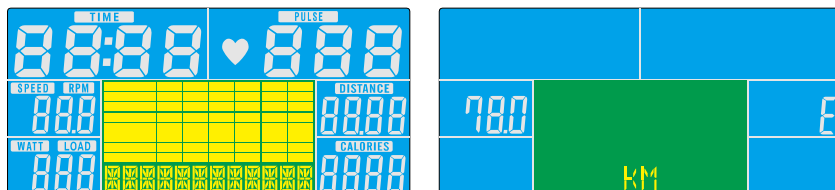
ФУНКЦИОНАЛЬНЫЕ КНОПКИ:

КНОПКА	ОПИСАНИЕ
Вверх (Up)	. Увеличение сопротивления (во время тренировки) . Увеличение показателя в режиме настроек.
Вниз (Down)	. Уменьшение сопротивления (во время тренировки) . Уменьшение показателя в режиме настроек.
Режим (Mode)	. Выбор и переключение на желаемую функцию.
Сброс (Reset)	. При удержании кнопки в течение 2-х секунд производится перезагрузка консоли и сброс всех ранее произведённых настроек. . Возврат на главное меню (при нажатии кнопки во время режима настройки или при остановке тренажёра).
Пуск/стоп (Start/Stop)	. Запуск тренажёра или завершение его работы.
Восстановление (Recovery)	. Запуск режима восстановления пульса.
Тест на полноту (Body fat)	. Запуск расчёта процентного содержания жира в организме, а также показателя ИМТ.

РАБОТА КОНСОЛИ:

Включение:

После того, как вы подключите устройство к электросети, консоль запустится, при этом при запуске в течение 2-х секунд на дисплее отобразятся все показатели. Если вы не пользуетесь тренажёром более 4-х минут, консоль автоматически переключится в энергосберегающий режим. Чтобы заново активировать консоль, нажмите на любую кнопку.



Выбор тренировки:

Для переключения между программами тренировки используйте кнопки ВВЕРХ (UP) и ВНИЗ (DOWN). Обратите внимание, программы переключаются в следующем порядке: Ручной режим → Для начинающих → Для продвинутых → Для профессионалов → Кардиотренировка → Тренировка с контролем мощности.

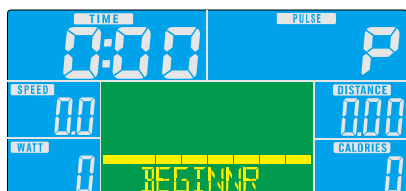
Ручной режим

При нажатии кнопки ПУСК (START), когда вы находитесь в главном меню, устройство запустит ручной режим тренировки.



1. При помощи кнопок ВВЕРХ (UP) и ВНИЗ (DOWN) переключитесь на нужную программу (MANUAL – см.рисунок): когда соответствующая надпись появится на дисплее. Нажмите кнопку РЕЖИМ (MODE), чтобы подтвердить свой выбор.
2. Затем при помощи кнопок ВВЕРХ (UP) и ВНИЗ (DOWN) установите значения для следующих параметров тренировки: длительность, дистанция, калории и пульс. После этого нажмите кнопку РЕЖИМ (MODE), чтобы подтвердить свой выбор.
3. Нажмите кнопку ПУСК/СТОП (START/STOP), чтобы запустить тренировку. В процессе занятия регулируйте нагрузку, используя кнопки ВВЕРХ (UP) и ВНИЗ (DOWN).
4. Для того, чтобы приостановить тренировку, нажмите ещё раз кнопку ПУСК/СТОП (START/STOP). Чтобы вернуться в главное меню, нажмите кнопку СБРОС (RESET).

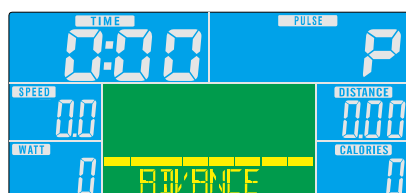
Режим для начинающих



1. При помощи кнопок ВВЕРХ (UP) и ВНИЗ (DOWN) переключитесь на нужную программу (BEGINNER – см. рисунок): когда соответствующая надпись появится на дисплее. Нажмите кнопку РЕЖИМ (MODE), чтобы подтвердить свой выбор.
2. Затем при помощи кнопок ВВЕРХ (UP) и ВНИЗ (DOWN) установите длительность тренировки.
3. Нажмите кнопку ПУСК/СТОП (START/STOP), чтобы запустить тренировку. В процессе занятия регулируйте нагрузку, используя кнопки ВВЕРХ (UP) и ВНИЗ (DOWN).

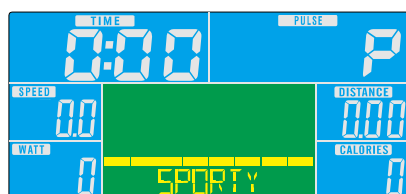
- Для того, чтобы приостановить тренировку, нажмите ещё раз кнопку ПУСК/СТОП (START/STOP). Чтобы вернуться в главное меню, нажмите кнопку СБРОС (RESET).

Режим для продвинутых



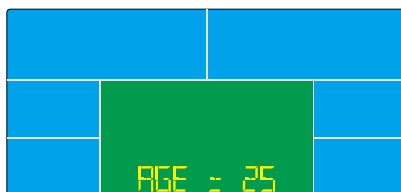
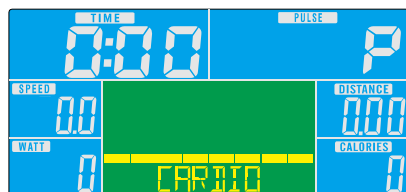
- При помощи кнопок ВВЕРХ (UP) и ВНИЗ (DOWN) переключитесь на нужную программу (ADVANCE – см. рисунок): когда соответствующая надпись появится на дисплее. Нажмите кнопку РЕЖИМ (MODE), чтобы подтвердить свой выбор.
- Затем при помощи кнопок ВВЕРХ (UP) и ВНИЗ (DOWN) установите длительность тренировки.
- Нажмите кнопку ПУСК/СТОП (START/STOP), чтобы запустить тренировку. В процессе занятия регулируйте нагрузку, используя кнопки ВВЕРХ (UP) и ВНИЗ (DOWN).
- Для того, чтобы приостановить тренировку, нажмите ещё раз кнопку ПУСК/СТОП (START/STOP). Чтобы вернуться в главное меню, нажмите кнопку СБРОС (RESET).

Режим для профессионалов



- При помощи кнопок ВВЕРХ (UP) и ВНИЗ (DOWN) переключитесь на нужную программу (SPORTY – см. рисунок): когда соответствующая надпись появится на дисплее. Нажмите кнопку РЕЖИМ (MODE), чтобы подтвердить свой выбор.
- Затем при помощи кнопок ВВЕРХ (UP) и ВНИЗ (DOWN) установите длительность тренировки.
- Нажмите кнопку ПУСК/СТОП (START/STOP), чтобы запустить тренировку. В процессе занятия регулируйте нагрузку, используя кнопки ВВЕРХ (UP) и ВНИЗ (DOWN).
- Для того, чтобы приостановить тренировку, нажмите ещё раз кнопку ПУСК/СТОП (START/STOP). Чтобы вернуться в главное меню, нажмите кнопку СБРОС (RESET).

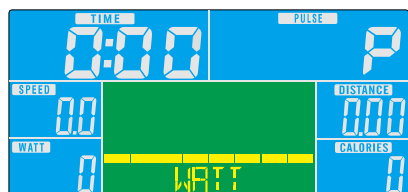
Режим кардио



- При помощи кнопок ВВЕРХ (UP) и ВНИЗ (DOWN) переключитесь на нужную программу (CARDIO – см. рисунок): когда соответствующая надпись появится на дисплее. Нажмите кнопку РЕЖИМ (MODE), чтобы подтвердить свой выбор.
- Затем при помощи кнопок ВВЕРХ (UP) и ВНИЗ (DOWN) выберите желаемое значение пульса: 55%, 75%, 90% или установите свой целевой показатель (стандартное значение 100).

3. Установите длительность тренировки, используя кнопки ВВЕРХ (UP) и ВНИЗ (DOWN).
4. Для того, чтобы приостановить тренировку, нажмите ещё раз кнопку ПУСК/СТОП (START/STOP). Чтобы вернуться в главное меню, нажмите кнопку СБРОС (RESET).

Режим контроля мощности



1. При помощи кнопок ВВЕРХ (UP) и ВНИЗ (DOWN) переключитесь на нужную программу (WATT – см. рисунок): когда соответствующая надпись появится на дисплее. Нажмите кнопку РЕЖИМ (MODE), чтобы подтвердить свой выбор.
2. Затем при помощи кнопок ВВЕРХ (UP) и ВНИЗ (DOWN) установите целевое значение мощности (стандартное значение 120).
3. Установите длительность тренировки, используя кнопки ВВЕРХ (UP) и ВНИЗ (DOWN).
4. Нажмите кнопку ПУСК/СТОП (START/STOP), чтобы запустить тренировку. **В процессе занятия регулируйте мощность, используя кнопки ВВЕРХ (UP) и ВНИЗ (DOWN).**
5. Для того, чтобы приостановить тренировку, нажмите ещё раз кнопку ПУСК/СТОП (START/STOP). Чтобы вернуться в главное меню, нажмите кнопку СБРОС (RESET).

Приложение iConsole+

Включите на планшете Bluetooth, выполните поиск устройств для подключения и после того, как найдёте нужное, выберите его и нажмите “подключиться” (пароль: 0000)

Запустите на планшете приложение iconsole+, после чего вы сможете использовать планшет для управления своими тренировками.



ПРИМЕЧАНИЕ:

1. Как только вы установите подключение планшета через Bluetooth, консоль автоматически отключится.
2. Чтобы заново активировать консоль, выйдите из приложения iconsole+ и выключите Bluetooth.

