

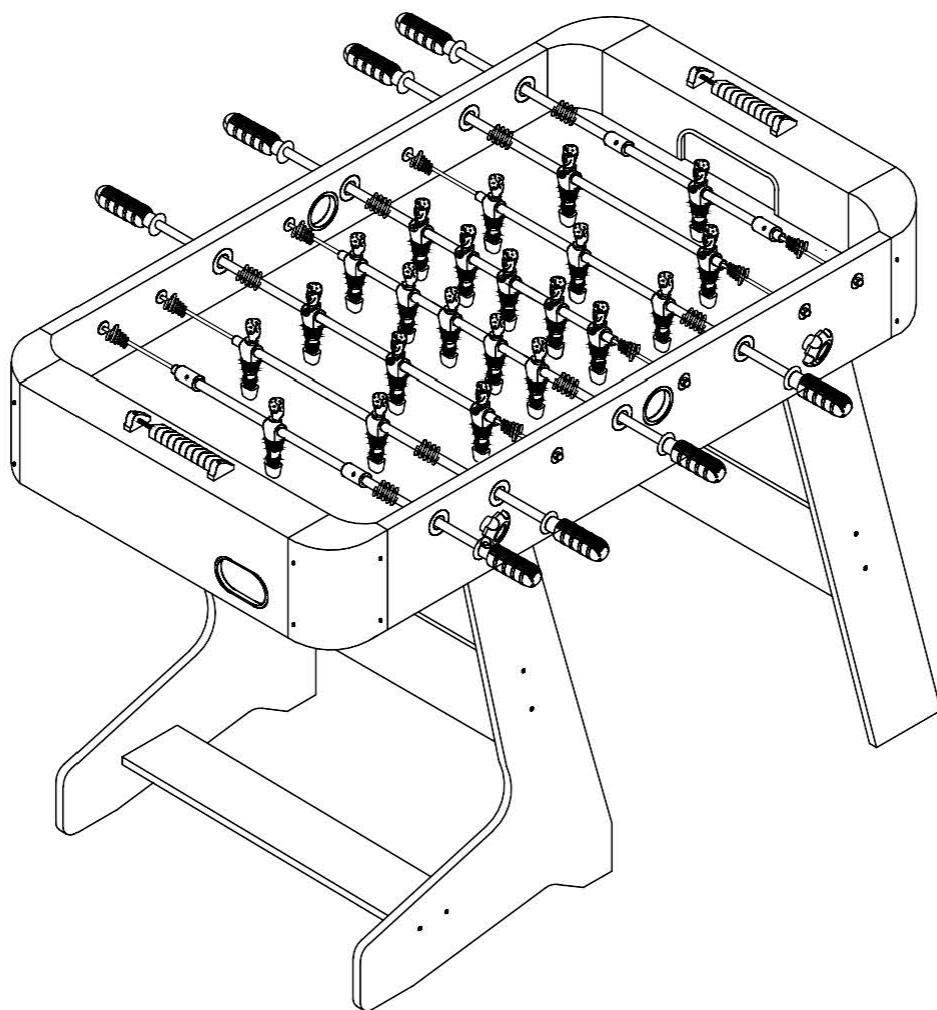


ИГРОВОЙ СТОЛ DFC

Артикул: SB-ST-29398

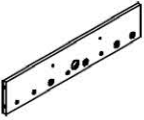
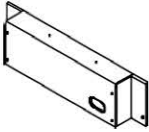
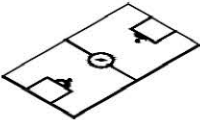









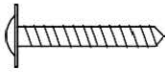
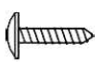
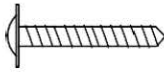
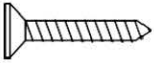








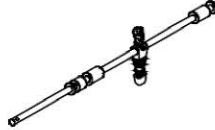
Серия: SB

Модель: SOCCER BP

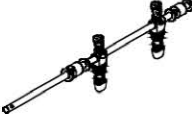
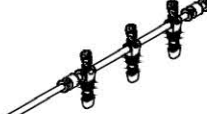

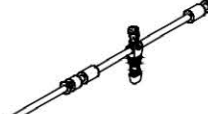
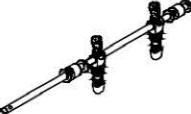
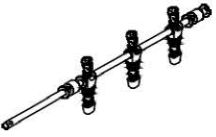










РУКОВОДСТВО ПО СБОРКЕ

СПЕЦИФИКАЦИЯ

<p>#1</p>  <p>Боковая стенка 2 шт.</p>	<p>#2</p>  <p>Торцевая стенка 2 шт.</p>	<p>#3</p>  <p>Игровое поле 1 шт.</p>	<p>#4</p>  <p>Правая изогнутая ножка 2 шт.</p>	<p>#5</p>  <p>Левая изогнутая ножка 2 шт.</p>
<p>#6</p>  <p>Опорная балка 2 шт.</p>	<p>#7</p>  <p>Панель А 2 шт.</p>	<p>#8</p>  <p>Панель Б 1 шт.</p>	<p>#9</p>  <p>Правая прямая ножка 1 шт.</p>	<p>#10</p>  <p>Левая прямая ножка 1 шт.</p>
<p>#11</p>  <p>Болт 5/16" 4 шт.</p>	<p>#12</p>  <p>Шайба 5/16" 4 шт.</p>	<p>#13</p>  <p>Винт с полукруглой головкой 1-3/8" 12 шт.</p>	<p>#14</p>  <p>Винт с полукруглой головкой 3/8" 16 шт.</p>	<p>#15</p>  <p>Винт с полукруглой головкой 1-1/2" 12 шт.</p>
<p>#16</p>  <p>Винт с потайной головкой 1" 4 шт.</p>	<p>#17</p>  <p>Шестигранник 1 шт.</p>	<p>#18</p>  <p>Стопорный штифт 2 шт.</p>	<p>#19</p>  <p>Счётчик 2 шт.</p>	<p>#20</p>  <p>Игровая ручка 8 шт.</p>
<p>#21</p>  <p>Гаечный ключ 1 шт.</p>	<p>#22</p>  <p>Уголок А 2 шт.</p>	<p>#23</p>  <p>Уголок Б 2 шт.</p>	<p>#24</p>  <p>Футбольный мяч 2 шт.</p>	<p>#25</p>  <p>1-местный стержень (противник) 1 шт.</p>

СПЕЦИФИКАЦИЯ

<p>#26</p>  <p>2-местный стержень (противник) 1 шт.</p>	<p>#27</p>  <p>3-местный стержень (противник) 1 шт.</p>	<p>#28</p>  <p>5-местный стержень (противник) 1 шт.</p>	<p>#29</p>  <p>1-местный стержень 1 шт.</p>	<p>#30</p>  <p>2-местный стержень 1 шт.</p>
<p>#31</p>  <p>3-местный стержень 1 шт.</p>	<p>#32</p>  <p>5-местный стержень 1 шт.</p>	<p>#33</p>  <p>Игровой стержень 8 шт.</p>	<p>#34</p>  <p>Пружина А 8 шт.</p>	<p>#35</p>  <p>Пружина Б 8 шт.</p>
<p>#36</p>  <p>Шайба 6x8мм 8 шт.</p>	<p>#37</p>  <p>Шайба 6x12мм 8 шт.</p>	<p>#38</p>  <p>Гайка 6x9мм 8 шт.</p>	<p>#39</p>  <p>Гайка 6x10мм 8 шт.</p>	

ИНСТРУКЦИЯ ПО СБОРКЕ

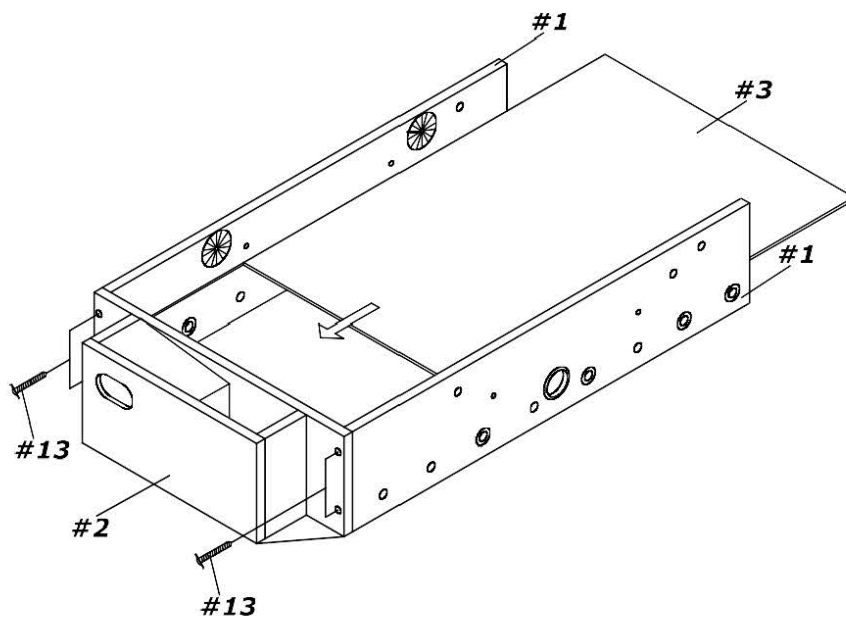
ШАГ 1.

Соедините две боковые (#1) и одну торцевую (#2) стенки стола с помощью четырёх винтов (#13). Обратите внимание, что пазы в стенках должны быть направлены вовнутрь.

ПРИМЕЧАНИЕ: Не затягивайте крепежи до упора, иначе они создадут трудности при дальнейшей сборке.

Установите игровое поле (#3) в пазы на стенках стола (#1 и #2), графической стороной вниз.

ПРИМЕЧАНИЕ: При установке игровое поле должно легко проходить через пазы в стенках, в противном случае проверьте крепежи, чтобы они не были затянуты слишком сильно.

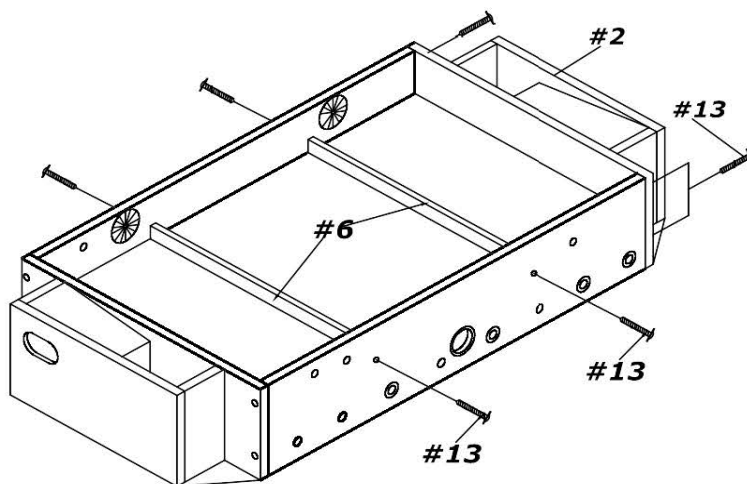


ШАГ 2.

На торцевых стенках (#2) игрового стола расположены пазы, в которые устанавливается игровое поле (#3), – после того, как поле будет размещено в пазы, проверьте надёжность крепления, аккуратно надавив на уголки стенок.

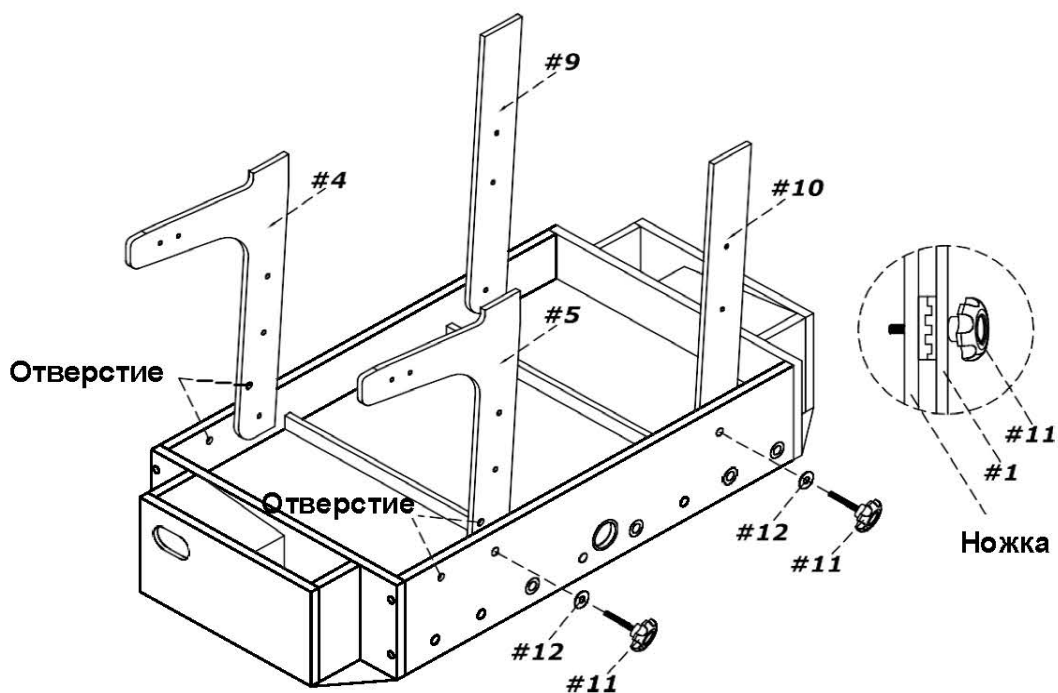
ПРИМЕЧАНИЕ: По завершению данного этапа сборки проверьте, чтобы стенки стола плотно прилегали друг к другу, а игровое поле было размещено строго в пазах.

Разместите две опорные балки (#4) на игровое поле (#3) и прикрепите их к боковым стенкам (#1) с помощью крепёжных деталей – по два винта (#13) на каждую балку.



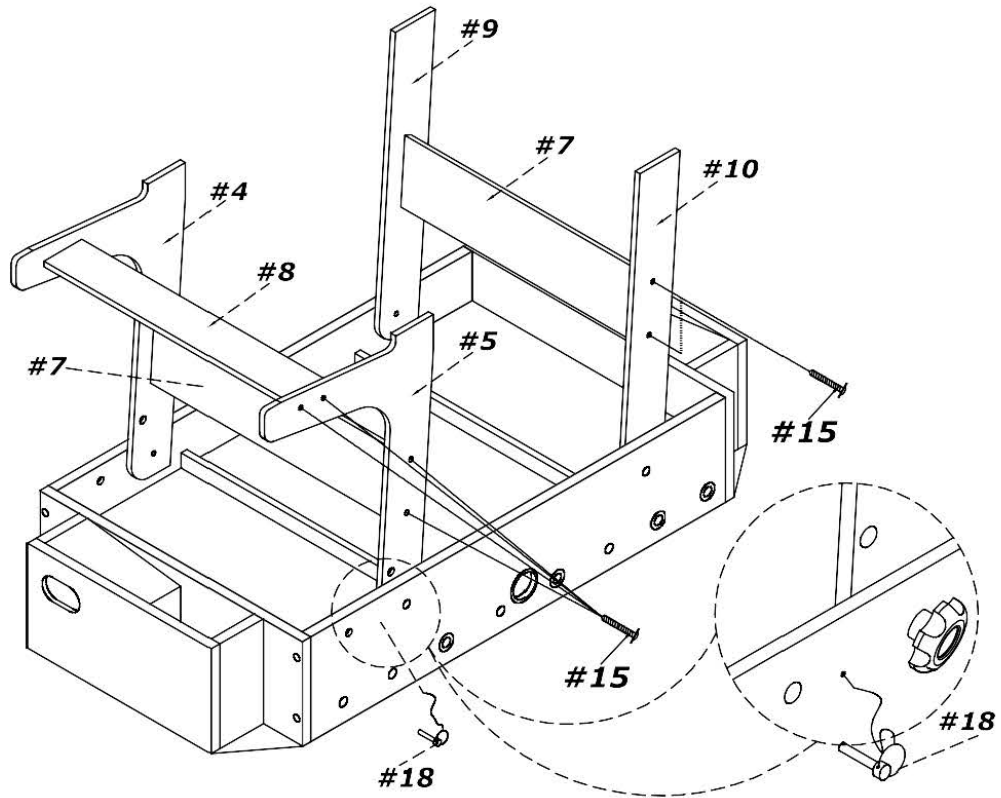
ШАГ 3.

Прикрепите к корпусу стола правые (#4, #9) и левые (#5, #10) опорные ножки, используя болты (#11) и шайбы (#12).



ШАГ 4.

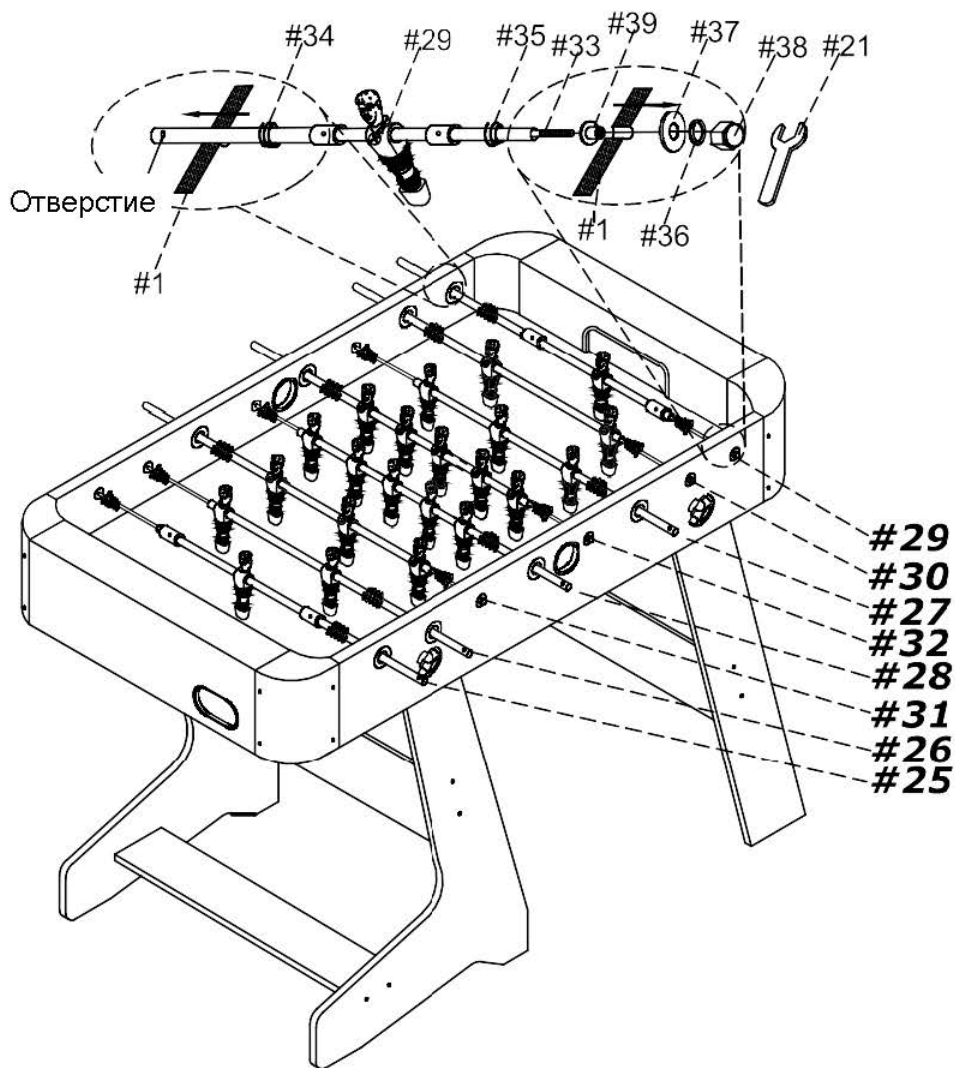
Установите панели (#7 и #8) между опорными ножками, закрепите их при помощи винтов (#15). Аккуратно закрутите два стопорных штифта (#18) в маленькие отверстия на боковых стенках (#1) – по одному штифту на каждую сторону. Штифты должны располагаться рядом с болтами (#11) – см.рисунок ниже.



ШАГ 5.

Установите игровой стержень (#33) в стержень с игроком (#29). С левой стороны от игрока установите пружину А (#34), после чего вставьте данную часть стержня в первое отверстие боковой стенки (#1) по направлению “изнутри-наружу”. С другой стороны от игрока установите пружину Б (#35) и гайку (#39), затем вставьте свободную часть стержня в аналогичное отверстие на противоположной стенке (#1) стола. Завершите сборку, закрепив конструкцию при помощи шайб (#37 и #36) и металлической гайки (#38). Затяните крепёж с помощью гаечного ключа (#21).

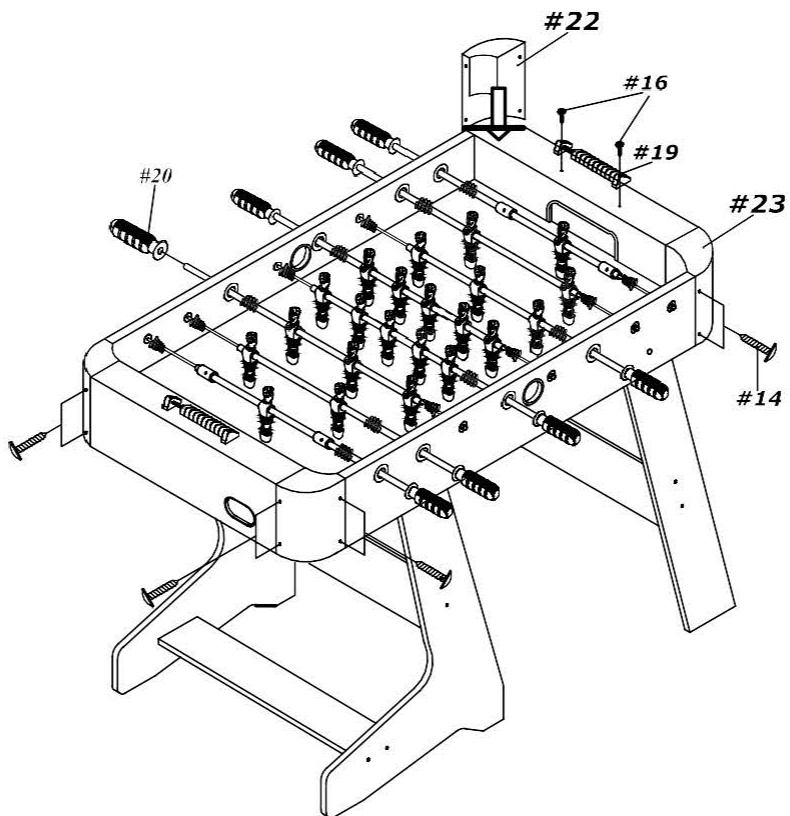
Аналогичным способом соберите оставшиеся игровые стержни.



ШАГ 6.

Прикрепите счётчики (#19) к торцевым стенкам (#2) игрового стола при помощи винтов (#16). Установите ручки (#20) на игровые стержни, в соответствии с рисунком ниже.

В завершение сборки установите уголки (#22 и #23) и закрепите их при помощи винтов (#14).



ШАГ 7.

Для того, чтобы сложить игровой стол, сначала ослабьте болты (#11) с обеих сторон стола, но не выкручивайте их полностью. С помощью второго человека осторожно поверните корпус стола в вертикальное положение. После этого вставьте штифты (#18) в отверстие между изогнутыми опорными ножками и корпусом стола, чтобы зафиксировать текущее положение. Аккуратно затяните болты на изогнутых ножках и ослабьте болты на прямых ножках, после чего сложите прямые ножки в стол, как показано на рисунке ниже.

При любых манипуляциях с игровым столом (например, когда необходимо сложить или разложить стол), обязательно обратитесь за помощью ко второму человеку. Убедитесь, что вокруг игрового стола достаточно свободного пространства для его сборки и эксплуатации. По завершению сборки затяните все крепежи.

