



T507

БЕГОВАЯ ДОРОЖКА



РУКОВОДСТВО ПОЛЬЗОВАТЕЛЯ

Уважаемый покупатель!

Поздравляем с удачным приобретением! Вы приобрели современный тренажер, беговая дорожка CARBON FITNESS™ T507, который, как мы надеемся, станет Вашим лучшим помощником. Он сочетает в себе передовые технологии и современный дизайн.

Постоянно используя этот тренажер, Вы сможете укрепить сердечно-сосудистую систему и приобрести хорошую физическую форму. Надеемся, что данная модель удовлетворит все Ваши требования.

Прежде чем приступить к использованию тренажера, внимательно изучите настоящее руководство и сохраните его для дальнейшего использования. В случае возникших дополнительных вопросов обратитесь к продавцу или дилеру, который проконсультирует Вас и поможет устранить возникшую проблему.

Обязательно сохраняйте инструкцию по эксплуатации, это поможет Вам по прошествии времени вспомнить о функциях тренажера и правилах его использования. Если у Вас возникли какие-либо вопросы по эксплуатации данного тренажера, свяжитесь со службой технической поддержки или уполномоченным дилером, у которого Вы приобрели тренажер.

Меры безопасности

Внимание!

Перед тем как приступить к тренировкам настоятельно рекомендуем пройти полное медицинское обследование, особенно если у Вас есть наследственная предрасположенность к повышенному давлению или сердечно-сосудистым заболеваниям. Неправильное или чрезмерно интенсивное выполнение упражнений может повредить Вашему здоровью.

Тренажер предназначен для домашнего использования. В целях обеспечения безопасности и надежной работы оборудования перед использованием тренажера ознакомьтесь с инструкцией.

При использовании тренажера следует соблюдать следующие базовые меры предосторожности:

- **ОСТОРОЖНО!** Во избежание удара током отключайте тренажер от сети после окончания использования и перед чисткой;
- **ВНИМАНИЕ!** Не следует оставлять включенный тренажер без присмотра во избежание удара током. Если тренажер не используется или производится его ремонт, установка или снятие комплектующих, отключите его от сети;
- Используйте тренажер только по назначению, описанному в данном руководстве. Во избежание получения травм используйте только те аксессуары, которые рекомендованы производителем;
- Во избежание травм и удара током не вставляйте какие-либо предметы в отверстия на тренажере;
- Не снимайте кожухи консоли. Ремонт тренажера должен производиться только сотрудниками сервисного центра;
- Не используйте тренажер, если заблокированы вентиляционные отверстия. Поддерживайте их в чистоте, удаляйте скапливающуюся пыль, волосы и т.д.;
- Не используйте тренажер, если у него повреждены шнур питания или вилка, если он работает некорректно, был поврежден или побывал в воде. Доставьте тренажер в сервисный центр для осмотра и ремонта;
- Не перемещайте тренажер за шнур питания и не используйте шнур как ручку;
- Шнуры питания не должны соприкасаться с нагревающимися поверхностями;
- Дети и лица с ограниченными возможностями могут находиться рядом с включенным тренажером или использовать его только под наблюдением;
- Тренажер не предназначен для использования вне помещения;
- Не пользуйтесь тренажером в местах, где распыляются аэрозоли или осуществляется подача кислорода;
- Для отключения переведите тумблеры включения/выключения в положение «выкл.(OFF)», а затем отключите шнур питания из розетки;

- Подключайте тренажер только к заземленной розетке;
- Не подставляйте руки под движущиеся части тренажера, следите, чтобы ваша одежда не попала в движущиеся части тренажера;
- Будьте осторожны при при заходе на тренажер и спуске с него;

ОСТОРОЖНО! Если вы почувствовали боль в груди, тошноту, головокружение или одышку, немедленно ПРЕКРАТИТЕ занятия на тренажере. Прежде чем возобновлять тренировки обратитесь за консультацией к врачу.

Инструкция по заземлению

Беговая дорожка должна быть заземлена. В случае сбоя или поломки заземление создает путь для электрического тока с минимальным сопротивлением, что снижает риск удара током. Тренажер оснащен шнуром с жилой для заземления и вилок с ножкой заземления. Он должен подключаться к соответствующей розетке, установленной и заземленной с соблюдением действующих нормативов. Несоблюдение данных инструкций может привести к утрате гарантии.

ОСТОРОЖНО! Неправильное подключение может стать причиной удара током. Если возникли сомнения в правильности заземления, обратитесь к электрику или представителю сервисной службы. Не меняйте вилок тренажера. Если комплектующая вилка не подходит к розетке, обратитесь к электрику и установите нужную розетку.

ТРЕНАЖЕРЫ, РАССЧИТАННЫЕ НА СЕТЬ НАПРЯЖЕНИЕМ 220 вольт

Тренажеры рассчитаны на использование в сети с номинальным напряжением 220 вольт и кольцевое заземление. Беговая дорожка должна подключаться к розетке стандарта NEMA6-20R, имеющей ту же конфигурацию, что и вилка. Использование адаптера для подключения тренажера не допускается.

Транспортировка/Хранение/Ввод в эксплуатацию

Транспортировка и эксплуатация тренажера

1. Тренажер должен транспортироваться только в заводской упаковке.
2. Заводская упаковка не должна быть нарушена.
3. При транспортировке тренажер должен быть надежно защищен от дождя, влаги, атмосферных осадков, механических перегрузок.

Хранение тренажера

Тренажер рекомендуется хранить и использовать только в сухих отапливаемых помещениях со следующими значениями:

1. температура: +10-+35 С;
2. влажность: 50-75%.

Если тренажер перевозился или хранился при низкой температуре или в условиях высокой влажности (имеет следы конденсации влаги), необходимо перед эксплуатацией выдержать его в нормальных условиях не менее 2– 4 часов, и только после этого можно приступить к его эксплуатации.

Настройка оборудования

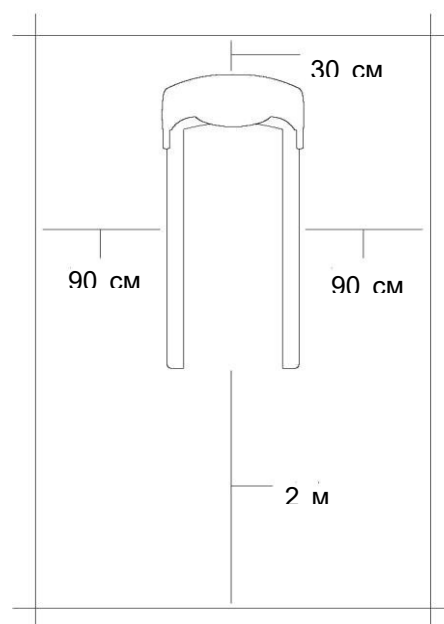
ВЫБОР МЕСТА ДЛЯ ТРЕНАЖЕРА

Место, где установлен тренажер, должно быть хорошо освещенным и проветриваемым. Установите тренажер на твердой, ровной поверхности, так, чтобы расстояние от стены или других предметов было достаточным (свободное пространство должно быть не менее 90 см по бокам, не менее 30 см перед оборудованием, не менее 2 м позади него).

Свободное пространство сзади тренажера обеспечит комфортный подход к тренажеру и спуск с него.

Если тренажер устанавливается на ковер, необходимо подложить под него коврик из твердого пластика, чтобы предохранить ковер и оборудование от возможных повреждений.

Не размещайте тренажер в помещениях с высокой влажностью, например, рядом с парной, сауной или закрытым бассейном. Водяные пары или хлор могут отрицательно повлиять на электронные и другие компоненты тренажера. Рекомендуется устанавливать тренажер в комфортном помещении.



Рекомендации по сборке

Перед сборкой тренажера тщательно изучите ее последовательность и выполняйте все рекомендации. Используйте для сборки приложенный или рекомендуемый инструмент. Убедитесь, что в наличии имеются все детали и инструменты и они не имеют повреждений. Не прикладывайте чрезмерных усилий к инструменту при сборке во избежание травм и повреждения элементов конструкции тренажера. Сначала соберите все элементы конструкции, неплотно закрепив гайки и болты, и, убедившись, что конструкция собрана правильно, окончательно затяните их.

Каждый тренажер на заводе проходит проверку качества. Это необходимо, чтобы убедиться в корректной работе всех узлов тренажера.

При этом может потребоваться частичная или полная сборка (зависит от конкретной модели). В связи с этим в местах соединений элементов тренажера могут остаться следы сборки, стыковки деталей и использования технологического крепежа.

Перед тем как начать тренировку

Перед первым занятием проверьте, правильно ли была проведена сборка тренажера. Ознакомьтесь со всеми функциями и настройками тренажера и проводите тренировки в строгом соответствии с инструкцией по эксплуатации. Перед началом тренировки убедитесь, что все защитные элементы надежно установлены и закреплены, проверьте надежность механических и электрических соединений. Установите тренажер на ровную нескользящую поверхность, оставляя с каждой стороны не менее 0,6 м свободного пространства. Для снижения шума и вибраций рекомендуется использовать и подкладывать под тренажер специальные резиновые коврики, также это позволит избежать царапин, сколов и вмятин, если напольное покрытие в Вашем доме выполнено из деликатных материалов (паркетная доска, штучный паркет, натуральный линолеум, пробковое покрытие и т. п.).

Если беговая дорожка не эксплуатировалась более 6 месяцев, то необходимо смазать деку силиконовой смазкой до возобновления тренировок, так как силиконовая смазка со временем становится вязкой и теряет смазывающие свойства.

Техническое обслуживание/ Гарантия/ Ремонт

РЕКОМЕНДАЦИИ ПО УХОДУ И ТЕХНИЧЕСКОМУ ОБСЛУЖИВАНИЮ БЕГОВЫХ ДОРОЖЕК

*****(см. ссылку в конце)**

Регулярное и своевременное техническое обслуживание продлевает срок службы тренажера и сводит Ваши обращения в сервисную службу до минимума. Своевременное проведение технического обслуживания является обязательным условием для сохранения гарантии на тренажер. Для этого мы рекомендуем Вам выполнять следующие профилактические процедуры.

Общие рекомендации по уходу

Перед любым обслуживанием обязательно отключайте тренажер от электрической сети. К обслуживанию можно приступать примерно через 60 секунд, когда произойдет полное обесточивание внутренних электрических цепей тренажера. Регулярно осматривайте Ваш тренажер на предмет отсутствия посторонних предметов, пыли и грязи в тренажере.

Не применяйте абразивные препараты, агрессивные жидкости для чистки рабочих поверхностей тренажера – ацетон, бензин, уайт-спирит, бензол и их производные - во избежание повреждения лакокрасочных покрытий и пластиковых деталей. Для ухода рекомендуется применять слегка смоченную нейтральным раствором моющей жидкости ткань с последующей протиркой сухой тканью.

Ежедневно (после каждой тренировки)

Почистите и осмотрите беговую дорожку, выполнив следующие действия:

- Выключите тумблер питания беговой дорожки, затем отключите ее от сети.
- Протрите беговое полотно, корпус, кожух двигателя и консоль влажной тряпкой. Не используйте растворители, они могут повредить тренажер.
- Осмотрите шнур питания. Если он поврежден, то замените его или обратитесь в сервисный центр.
- Убедитесь, что шнур не попал под транспортировочные колесики тренажера или в другое место, где он может оказаться защемлен или оборван, и не слишком натянут на максимальном уровне наклона беговой дорожки.
- Проверьте натяжение и центровку бегового полотна. Убедитесь, что оно не повредит другие части тренажера из-за нарушения центровки.

- Убедитесь, что тренажер находится на достаточном расстоянии от стен (не менее 60 см).
- Проверьте наличие и целостность зажима и шнура ключа аварийной остановки дорожки.

Еженедельно

Уборка от пыли и мусора поверхности под беговой дорожкой:

- Выключите тумблер беговой дорожки, затем отключите ее от сети.
- Сложите тренажер, убедившись в надежности его фиксации в вертикальном положении (для складных моделей).
- Переместите тренажер в другое место.
- Подметите или пропылесосьте пол, чтобы удалить пыль или другой мусор, который мог накопиться под беговой дорожкой.
- Поставьте тренажер обратно.

ЕЖЕМЕСЯЧНО – ВАЖНО!

- Выключите тумблер питания беговой дорожки, затем отключите ее от сети.
- Проверьте затяжку всех монтажных болтов тренажера.
- Внимательно осмотрите все пластиковые элементы дорожки (подставки для ног, кожух моторного отсека, корпус дисплея и пр.). Они не должны иметь трещин и сколов.
- Снимите кожух моторного отсека. Дождитесь, пока все огни индикаторов на платах погаснут.
- Пропылесосьте сам двигатель и весь моторный отсек, чтобы удалить накопившийся пух или пыль. Невыполнение этой процедуры может привести к короткому замыканию и отказу электрических компонентов.
- Убедитесь, что дека тренажера смазана. При необходимости добавьте силиконовую смазку на ее поверхность, уделяя особое внимание центральной части.
- Пропылесосьте и протрите беговое полотно влажной тряпкой. Удалите с помощью пылесоса черные или белые частички, которые могут скопиться вокруг тренажера. Их появление является результатом нормальной работы беговой дорожки.

ЕЖЕКВАРТАЛЬНО – ОЧЕНЬ ВАЖНО!!!

- Выключите тумблер питания беговой дорожки, затем отключите ее от сети.
- Используя соответствующий шестигранный ключ, ослабьте левый и правый регулировочные болты натяжения так, чтобы иметь возможность приподнять полотно и получить визуальный доступ к беговой деке тренажера.

- Проверьте состояния деки. Поверхность не должна иметь царапин, сколов и потертостей.
- Проверьте состояние полотна. Внутренняя поверхность должна быть гладкой, не иметь признаков истончения и отслоения материала, а также порванных и лопнувших участков.
- Протрите сухой чистой тканью всю поверхность деки и внутреннюю поверхность полотна.
- Нанесите 15-20 мл силиконовой смазки на поверхность деки беговой дорожки. Меньшее количество будет недостаточно, а большее – может привести к попаданию смазки на приводной ремень.
- Проверьте состояние износа приводного ремня основного двигателя и правильности его положения.
- Снимите передний и задний валы и удалите наслоение пыли и грязи с их поверхностей.
- Убедитесь в отсутствии посторонних шумов во время движения беговой дорожки.

Дека и беговое полотно – это детали тренажера, требующие особого внимания. Важно соблюдать требования эксплуатации во избежание преждевременного износа этих деталей, периодически проверять и проводить центровку и подтягивание бегового полотна, а при необходимости и техническое обслуживание беговой дорожки.

Типичные признаки необходимости смазки деки:

- сильный нагрев бегового полотна, запах нагретой резины
 - перегрев электродвигателя, запах дыма, резкий запах пластмассы, нагрев крышки моторного отсека.
 - остановка дорожки и отключение электродвигателя во время занятий.
 - появление соответствующих сообщений на дисплее консоли.
- Обращаем Ваше внимание, что несвоевременная смазка деки приводит к повышенному трению и нагрузке на электродвигатель, что может привести к поломке электродвигателя и электронных плат управления дорожкой, повреждению и преждевременному износу деки и бегового полотна.
 - В любом случае, даже при регулярном обслуживании необходимо контролировать и проверять состояние деки и бегового полотна, токовую нагрузку на

электродвигатель и принимать решение в зависимости от их технического состояния.

- Регулярное техобслуживание не гарантирует, нормальную работу комплектующих беговой дорожки (дека, полотно и т.п.), если пользователями нарушаются правила эксплуатации тренажёра.

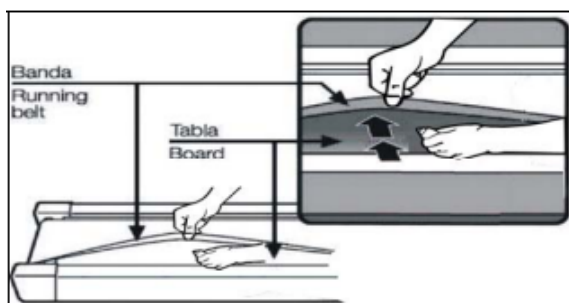
Для выполнения работ по техническому обслуживанию и ремонту тренажёра рекомендуем обращаться к специалистам сервисного центра

Смазка деки и полотна

Производитель уже смазал необходимые детали и узлы во время производства беговой дорожки. Тем не менее, необходимо регулярно проверять наличие смазки во избежание поломок.

Мы рекомендуем ежемесячно приподнимать беговое полотно и на ощупь проверять наличие смазки, и, если поверхность сухая, ее необходимо смазать. Вы можете использовать силиконовую смазку рекомендованную поставщиком (как правило в виде геля).

- Приподнимите беговое полотно с правой и левой стороны поочередно.
- Нанесите на деку смазку от края и как можно ближе к центру бегового полотна (15-20 мл).



- Включите дорожку на минимальной скорости и в течение 5 минут походите, смещая шаг справа налево и в обратном направлении относительно ширины деки так, чтобы смазка как можно равномернее распределилась по всей ее поверхности.

Рекомендуем посмотреть наши видеоролики по уходу и обслуживанию беговой дорожки.

<https://clck.ru/gjptV>

РЕГУЛИРОВКА БЕГОВОГО ПОЛОТНА

Регулировка бегового полотна предполагает две основные функции – регулировку натяжения и центровку бегового полотна. Беговое полотно регулируется на фабрике производителем, но в связи с транспортировкой и перемещением беговой дорожки, беговое полотно может сдвинуться. Необходимо проверять регулировку натяжения и центровку бегового полотна в течение первых недель, так как оно после нескольких использований может немного растянуться или сместиться в сторону.

Чтобы правильно отрегулировать беговое полотно, следуйте указаниям, приведенным ниже.

Если во время занятия на беговой дорожке Вы чувствуете небольшое проскальзывание, то, вероятнее всего, беговое полотно нужно аккуратно подтянуть.

Увеличение натяжения:

- Используйте соответствующий шестигранный ключ для регулировки левого болта натяжения.
- Поверните ключ по часовой стрелке на $\frac{1}{4}$ оборота, для увеличения натяжения ремня.
- Повторите шаг 1 для правого болта. Необходимо повернуть болт на точно такое же количество оборотов.
- Повторяйте шаги 1 и 2 до установления необходимого уровня натяжения и отсутствие проскальзывания.
- Будьте внимательны, не перетяните полотно, чтобы избежать его повреждения, а также подшипников валов.

Для того чтобы уменьшить натяжение бегового полотна, необходимо поворачивать ключ против часовой стрелки согласно шагам, указанным выше.

Центрирование бегового полотна

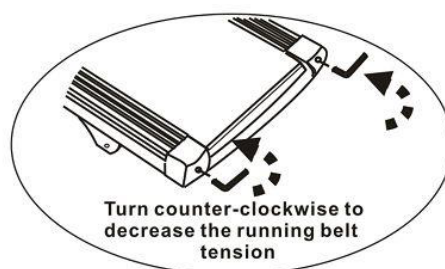
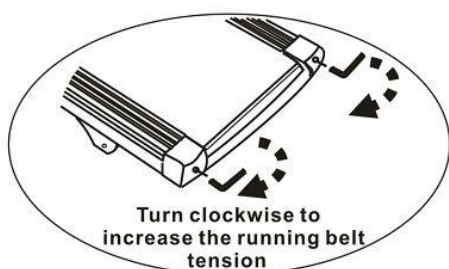
Время от времени необходимо центрировать беговое полотно в связи с тем, что во время тренировки Вы отталкиваетесь с разным усилием на каждую ногу.

1. Включите движение бегового полотна. Нажмите кнопку увеличения скорости для достижения скорости 4 км/ч. Обратите внимание, в какую сторону отклоняется беговое полотно:

- Если оно отклоняется в левую сторону, поверните ключом левый болт по часовой стрелке на $\frac{1}{4}$ оборота, затем правый болт - против часовой стрелки.
- Если в правую, то поверните ключом правый болт на $\frac{1}{4}$ оборота по часовой стрелке, а левый - против.
- Если беговое полотно все еще не выровнено, повторите действия снова.

2. После того, как беговое полотно двигается по центру, увеличьте скорость до 6 км/ч, чтобы проверить его положение в движении. При необходимости повторите вышеописанные шаги.

3. Если попытки центрировать беговое полотно безрезультатны, вероятно, нужно увеличить натяжение бегового полотна.



Поворот по часовой стрелке увеличит натяжение бегового полотна	Поворот против часовой стрелки уменьшит натяжение бегового полотна
--	--

Электробезопасность (для тренажеров с питанием от сети)

Соблюдайте все меры предосторожности, принятые при работе с электрическим оборудованием. Тренажер должен подключаться только к заземленной розетке. Это снижает риск удара током при поломке или сбое в работе. Тренажер снабжен шнуром с жилой для заземления и вилкой с ножкой заземления. Вставьте вилку в соответствующую питающую розетку, установленную и заземленную с соблюдением действующих нормативов. Перед каждым использованием осмотрите электрический соединительный шнур на предмет отсутствия его повреждений.

Неправильное подключение может стать причиной удара током. Если у Вас возникли сомнения в правильности заземления, обратитесь к электрику или представителю сервисной службы. Не меняйте вилку тренажера. Если комплектуемая вилка не подходит к Вашей розетке, обратитесь к электрику и установите нужную розетку. Не применяйте дополнительные электрические удлинители, переходные адаптеры между электрической сетью и тренажером. Это может нарушить работу системы УЗО и увеличить риск поражения электрическим током, а также явиться обоснованным отказом в гарантийном обслуживании. Не прячьте шнур питания под ковер и не ставьте на него предметы, способные пережать или повредить его. Не допускайте, чтобы шнур питания касался нагретых поверхностей. В случае скачка напряжения в некоторых тренажерах предусмотрено автоматическое отключение.

Меры предосторожности

Тренажер должен использоваться только по назначению, то есть для физических тренировок взрослых людей. Любое другое использование тренажера запрещено и может быть опасно. Продавец не несет ответственности за любые травмы или повреждения, вызванные неправильным использованием тренажера. Тренажер предназначен для использования взрослыми людьми, конструкция и установленные нагрузки рассчитаны на взрослых людей, поэтому эксплуатация несовершеннолетними лицами не допускается. Дети и домашние животные не должны приближаться к работающему тренажеру ближе, чем на 3 м.

В целях Вашей безопасности рекомендуем соблюдать следующие правила:

1. Сборку и эксплуатацию тренажера следует осуществлять на твердой, ровной поверхности. Свободное пространство вокруг тренажера должно составлять не менее 0,6 м с каждой стороны.
2. При регулярной эксплуатации проверяйте затяжку резьбовых соединений каждые 1-2 месяца.
3. Не допускайте попадания внутрь тренажера посторонних предметов и жидкостей.
4. Никогда не эксплуатируйте тренажер с явными дефектами – открученными элементами крепления, незакрепленными узлами, с нехарактерными посторонними шумами и т. д. Это может привести к травмам или уменьшению срока службы тренажера.
5. Для устранения возникших дефектов обратитесь в авторизованный сервисный центр или к Продавцу, у которого Вы приобрели данный тренажер.
6. Для ремонта необходимо использовать только оригинальные запасные части.
7. Обслуживание тренажера, за исключением процедур, описанных в данном руководстве, должно производиться только сотрудниками сервисного центра.
8. Не допускается какое-либо изменение конструкции или узлов и деталей тренажера – это может привести к серьезным травмам и потере здоровья.
9. Вес пользователя не должен превышать максимально заявленный.
10. Во время занятий используйте соответствующую одежду и обувь. Не надевайте свободную одежду или обувь с кожаными подошвами или каблучками\шипами. Если у Вас длинные волосы, соберите их в хвост или пучок на затылке.

Для занятий желательно выбирать одежду и обувь из натуральных материалов. Синтетическая одежда и обувь могут приводить к разрядам статического электричества, которое опасно для электронных компонентов тренажера. При

возникновении подобных симптомов попробуйте сменить одежду. Помогает также использование антистатика для одежды и антистатического браслета.

11. Не подставляйте руки под движущиеся части тренажера.

12. Не подвергайте себя чрезмерным нагрузкам во время тренировок. Если Вы почувствовали боль или недомогание, немедленно прекратите занятия и обратитесь за консультацией к врачу.

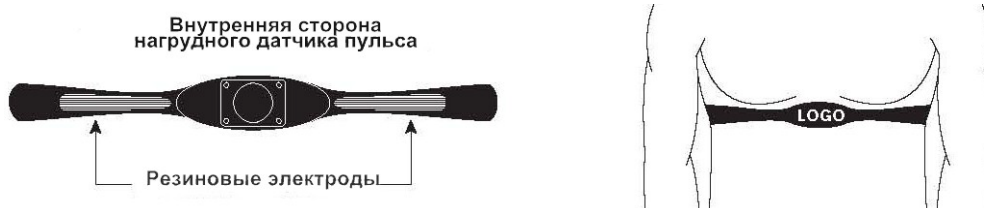
Перечень работ, выполняемых при техническом обслуживании беговой дорожки

№ п\п	Беговые дорожки	Отметка о выполнении
1	Диагностика работоспособности беговой дорожки	
2	Очистка моторного отсека, платы управления двигателем, мотора от пыли	
3	Проверка состояния приводного ремня. Замена ремня или чистка канавок приводного ремня	
4	Проверка и чистка от грязи канавок шкива двигателя	
5	Проверка состояния червяка мотора подъема. Смазка червяка консистентной смазкой	
6	Чистка от воска и грязи переднего и заднего вала. Очистка шкива переднего вала	
7	Проверка состояния подшипников переднего и заднего вала или замена подшипников	
8	Проверка состояния деки. Замена или переворачивание деки на обратную сторону (зависит от модели дорожки)	
9	Проверка состояния или замена эластомеров	
10	Чистка и промывка деки составом WD-40 от старой смазки и грязи	
11	Обработка деки силиконовой смазкой	
12	Проверка состояния бегового полотна	
13	Натяжение и центровка бегового полотна	
14	Проверка работоспособности беговой дорожки во всех режимах работы	

Пульсозависимая программа

Контактные датчики пульса (если имеются)

Обхватите руками поручни. Ладони должны находиться на датчиках пульса. В течение 15-20 секунд датчик измерит последние 5 ударов пульса. Не сжимайте датчики плотно, так как в этом случае может повыситься артериальное давление. Убедитесь, что ладони расположены на пластинах пульсомера, а не на поручнях, во избежание получения неправильных данных.



Телеметрический датчик пульса

Вы можете измерять уровень пульса с помощью беспроводного датчика пульса, значение которого будет отображено на дисплее консоли.

Прежде чем закрепить датчик на груди, увлажните области ремня, где проходят электроды.

Затяните ремень вокруг груди и отрегулируйте ремень так, чтобы он сидел плотно.

Примечание: датчик должен быть плотно и правильно закреплен на груди для того, чтобы считывать более точный и правильные данные. Если датчик расположен неправильно. Вы может получить некорректную информацию.

Измерение пульса

ВНИМАНИЕ! Для измерения пульса необходимо постоянное удержание рук на сенсорных датчиках пульса. Важно знать, что сенсорные датчики пульса не являются медицинским оборудованием и определяемые значения могут значительно отличаться от фактических.

Назначение

CARBON FITNESS T507 - один из самых оптимальных вариантов электрической беговой дорожки, сочетающий в себе низкую стоимость и характеристики, которые скорее можно отнести к разряду продвинутых. Сюда относятся надежный двигатель американской компании LEESON мощностью 1.75 л.с., рассчитанный на максимальный вес пользователя 120 кг., достаточное для комфортного бега полотно размером 122*43 см. и скоростью до 12 км./ч., а также регулируемый механическим способом угол наклона. Особая составляющая комфорта CARBON FITNESS T507 - великолепная амортизационная платформа, состоящая из 2-ух демпфирующих суперподушек Pro-Cushion™, 4-ех цилиндрических эластомеров VCS (Variable Cushion System™) профессионального уровня и 8-ми стабилизирующих эластомерных блоков Guard-Rail™. Нюанс такой настройки амортизации состоит в том, что в режиме бега пятка попадает в так называемую "мягкую зону", которая постепенно ужесточается по мере продвижения стопы по площади бегового полотна. Это создает не только идеальные условия для эффективной, комфортной, да и вообще приближенной к реальности тренировки, но и избавляет тренажер от "эффекта прыгучести" на высоких скоростях.

Тренировочные показатели выводятся на многофункциональный голубой дисплей высокой контрастности размером 4.9 дюйма (12.5 см.). В программный пакет входят 12 предустановленных программ и самостоятельно регулируемый ручной режим. Сенсорные датчики пульса расположены на поручнях тренажера. Там же находятся и "быстрые кнопки" доступа к изменению скорости и начала/остановки тренировки. За удобство складывания отвечает двухфазная гидравлическая система Easy Drop™ - она существенно облегчает складывание дорожки, а при раскладывании обеспечивает медленное опускание полотна в последней фазе, гарантируя легкость и безопасность. Перемещение тренажера происходит за счет 2-ух транспортировочных роликов.

Тренажёр предназначен для домашнего использования.

Условия гарантии и сервисного обслуживания указаны в Гарантийном талоне.

Убедитесь, что вы ознакомились с содержанием Гарантийного талона.

Не выбрасывайте гарантийный талон.

FIT⁺THLON
ПЕРЕДОВЫЕ ФИТНЕС-ТЕХНОЛОГИИ

ГАРАНТИЙНЫЙ ТАЛОН
(действителен при наличии всех граф)

Модель тренажера: Серийный номер: ИФ гарантия: _____

ПОКУПАТЕЛЬ
Ф.И.О. покупателя (для юридических лиц, указать полное название компании и должность покупателя): _____

С условиями гарантийных обязательств ознакомлен. Претензий по качеству, количеству и комплектности не имею. _____

ПРЕДАТЕЛЬ
Название компании: _____ Дата продажи: _____
Адрес и телефон компании: _____ Контакт продавца: _____

Ф.И.О. продавца: _____ ИП: _____

СЕРВИС ТРЕНАЖЕРА ПРЕДАТЕЛЯ
Службу, установку и гарантийное обслуживание предоставил: _____ Дата сервис: _____

Ф.И.О. сервис: _____ Контакт сервис: _____

Сведения о сервисной службе: _____ Ответы сервисной службы: _____

По вопросам сервисного обслуживания обращайтесь:
Москва - 118121, Каширский проезд 17, стр. 3А, +7 (495) 334-35-75 (доб. 100), service@fitthlon.ru
Санкт-Петербург - 192701, ул. Репина 23А, +7 (812) 304-89-52, +7 (812) 629-07-88, service-spb@fitthlon.ru
Владивосток - 690045, пр-т 130-летия Владивостока 32А, оф. 135, +7 (914) 678-35-22, service@vudac-sport.ru
Екатеринбург - 620180, ул. Солидарная 25, оф. 2, +7 (343) 219-41-53, +7 (343) 129-41-41, kat@fitthlon.ru
Самара - 443013, Московское шоссе 73, 2 эт., +7 (846) 278-39-05, service@fitthlon.ru
Иркутск - 662017, ул. Шаврина 3, эт. 1, оф. 22, +7 (395) 276-97-73, 291-11-41, service@fitthlon.ru
Ставрополь - 359049, ул. Свободы 10/2, +7 (918) 883-18-41, service@fitthlon.ru
или в региональный центр продаж, где было приобретено оборудование.

Гарантийный талон действителен с 3 февраля 2020 года.

УСЛОВИЯ И СРОКИ ГАРАНТИИ

1. Гарантия распространяется на все комплектующие Тренажера (за исключением: Замочной системы, Подставки и напольных роликов колеса и вращающихся роликов). Талон не имеет действия при наличии брака. Срок действия гарантии Тренажера (или любого из перечисленных элементов) начинается с даты приобретения Тренажера. Гарантия распространяется на все комплектующие Тренажера, независимо от того, были ли они приобретены в комплекте с Тренажером, или отдельно, и в том же магазине, где был приобретен Тренажер.
2. Гарантия распространяется на все комплектующие Тренажера, независимо от того, были ли они приобретены в комплекте с Тренажером, или отдельно, и в том же магазине, где был приобретен Тренажер.
3. Гарантия распространяется на все комплектующие Тренажера, независимо от того, были ли они приобретены в комплекте с Тренажером, или отдельно, и в том же магазине, где был приобретен Тренажер.
4. Гарантия распространяется на все комплектующие Тренажера, независимо от того, были ли они приобретены в комплекте с Тренажером, или отдельно, и в том же магазине, где был приобретен Тренажер.
5. Гарантия распространяется на все комплектующие Тренажера, независимо от того, были ли они приобретены в комплекте с Тренажером, или отдельно, и в том же магазине, где был приобретен Тренажер.
6. Гарантия распространяется на все комплектующие Тренажера, независимо от того, были ли они приобретены в комплекте с Тренажером, или отдельно, и в том же магазине, где был приобретен Тренажер.
7. Гарантия распространяется на все комплектующие Тренажера, независимо от того, были ли они приобретены в комплекте с Тренажером, или отдельно, и в том же магазине, где был приобретен Тренажер.
8. Гарантия распространяется на все комплектующие Тренажера, независимо от того, были ли они приобретены в комплекте с Тренажером, или отдельно, и в том же магазине, где был приобретен Тренажер.
9. Гарантия распространяется на все комплектующие Тренажера, независимо от того, были ли они приобретены в комплекте с Тренажером, или отдельно, и в том же магазине, где был приобретен Тренажер.
10. Гарантия распространяется на все комплектующие Тренажера, независимо от того, были ли они приобретены в комплекте с Тренажером, или отдельно, и в том же магазине, где был приобретен Тренажер.
11. Гарантия распространяется на все комплектующие Тренажера, независимо от того, были ли они приобретены в комплекте с Тренажером, или отдельно, и в том же магазине, где был приобретен Тренажер.
12. Гарантия распространяется на все комплектующие Тренажера, независимо от того, были ли они приобретены в комплекте с Тренажером, или отдельно, и в том же магазине, где был приобретен Тренажер.

Сроки гарантии обслуживания Тренажера в зависимости от типа тренажера:

Тип тренажера	Срок гарантии (лет)	Срок гарантии (мес)	Срок гарантии (дней)
Беговая дорожка	3	36	360
Эллипсоид	3	36	360
Тренажер с гантелями	3	36	360
Тренажер с роликами	3	36	360
Тренажер с роликами и гантелями	3	36	360
Тренажер с роликами и гантелями и гантелями	3	36	360
Тренажер с роликами и гантелями и гантелями и гантелями	3	36	360
Тренажер с роликами и гантелями и гантелями и гантелями и гантелями	3	36	360
Тренажер с роликами и гантелями и гантелями и гантелями и гантелями и гантелями	3	36	360
Тренажер с роликами и гантелями и гантелями и гантелями и гантелями и гантелями и гантелями	3	36	360

Гарантия распространяется на все комплектующие Тренажера, независимо от того, были ли они приобретены в комплекте с Тренажером, или отдельно, и в том же магазине, где был приобретен Тренажер.

Указания по утилизации Информация для пользователя

Данный тренажер не относится к бытовым отходам. Пожалуйста, не выбрасывайте оборудование либо элементы питания вместе с бытовыми отходами, для утилизации использованных элементов питания пользуйтесь действующими в Вашей стране системами возврата и сбора для утилизации.

Надлежащий раздельный сбор разобранных приборов, которые впоследствии отправятся на переработку, утилизацию или экологичное захоронение, способствует предотвращению возможных негативных воздействий на окружающую среду и здоровье человека, а также позволяет повторно использовать материалы, из которых изготовлено устройство. За незаконную утилизацию устройства пользователь может быть привлечен к административной ответственности, предусмотренной действующим законодательством.

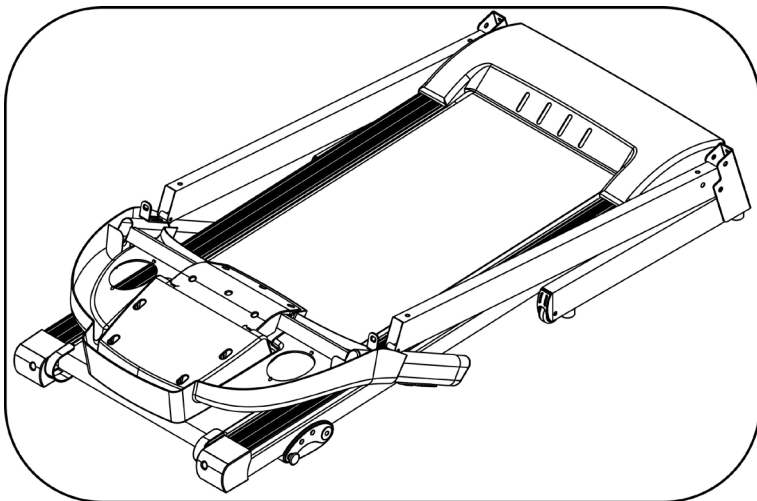


Сборка оборудования

Страховочная пластиковая лента (жёлтого или белого цвета, на рисунке выделена красным цветом), фиксирующая раму подъёма беговой дорожки, удаляется только после полной сборки дорожки, иначе можно получить травму пальцев.

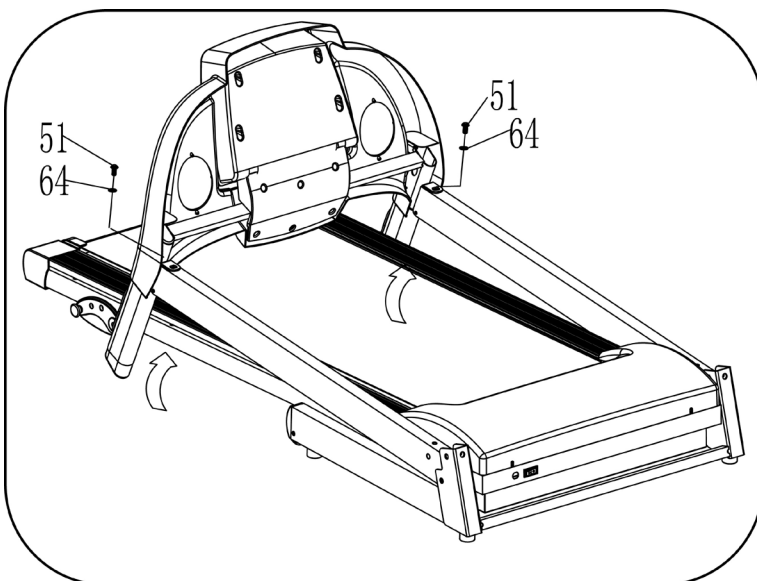


ВНИМАНИЕ! Во время установки различных винтов и болтов не следует их сильно затягивать. Это необходимо сделать в самом конце сборки.



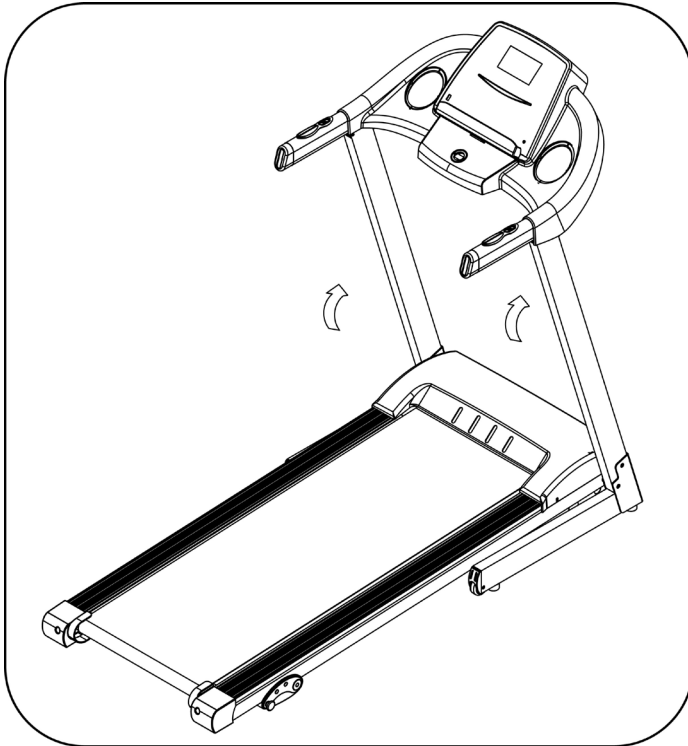
Шаг 1:

Распакуйте тренажер и расположите основную раму на ровной поверхности



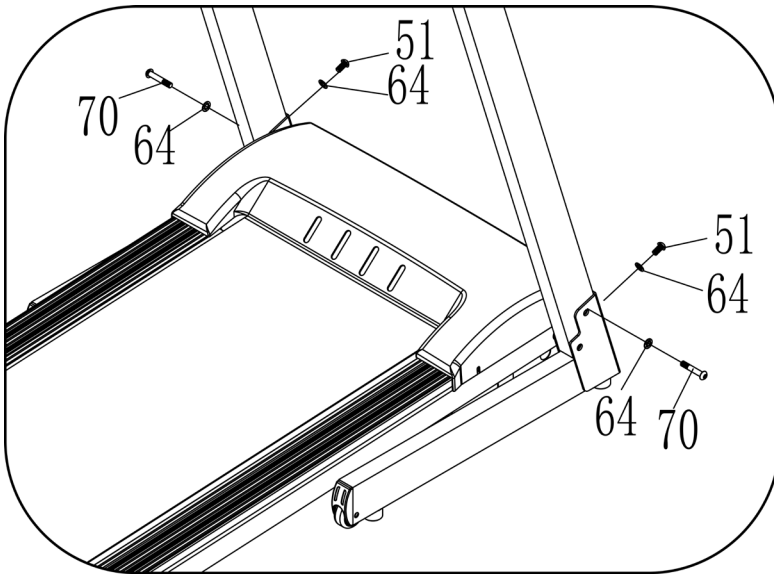
Шаг 2:

Придерживая консоль, закрепите ее болтами (51) и шайбами (64) на стойках.



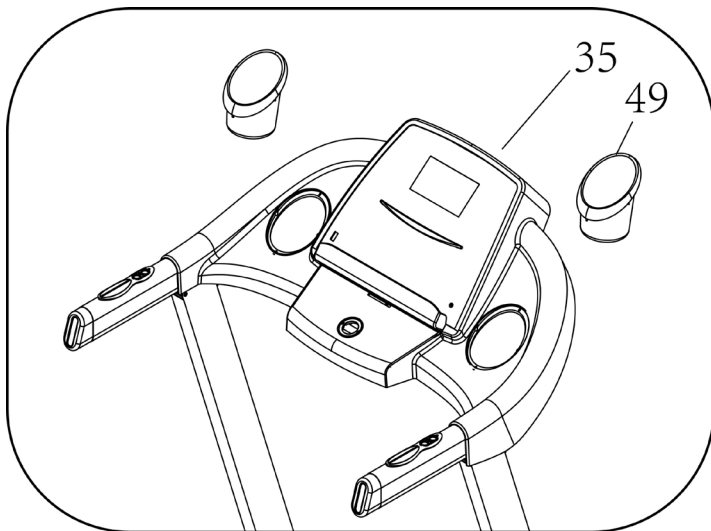
Шаг 3:

Поднимите стойки консоли
наверх.



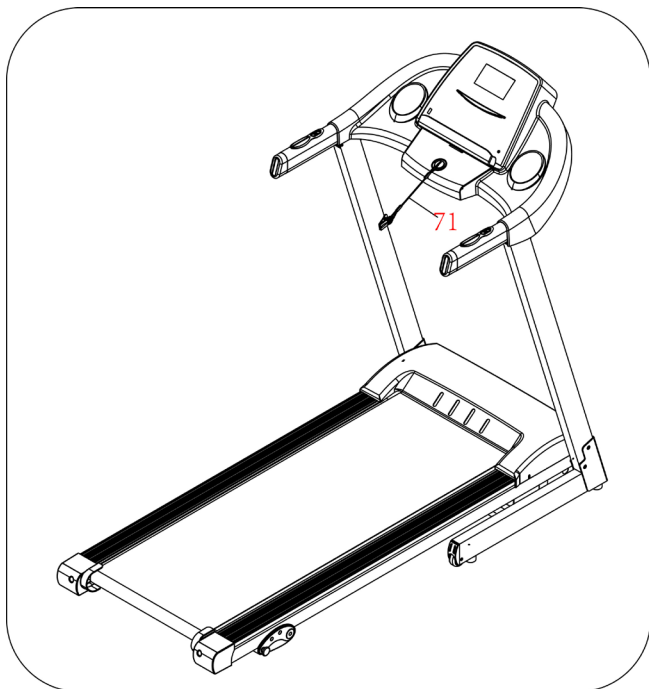
Шаг 4:

Зафиксируйте правую стойку
консоли на основной раме
болтами (70, 51) и шайбой (64).



Шаг 5:

Установите держатель бутылки (49) в отверстия консоли (35)



Шаг 6:

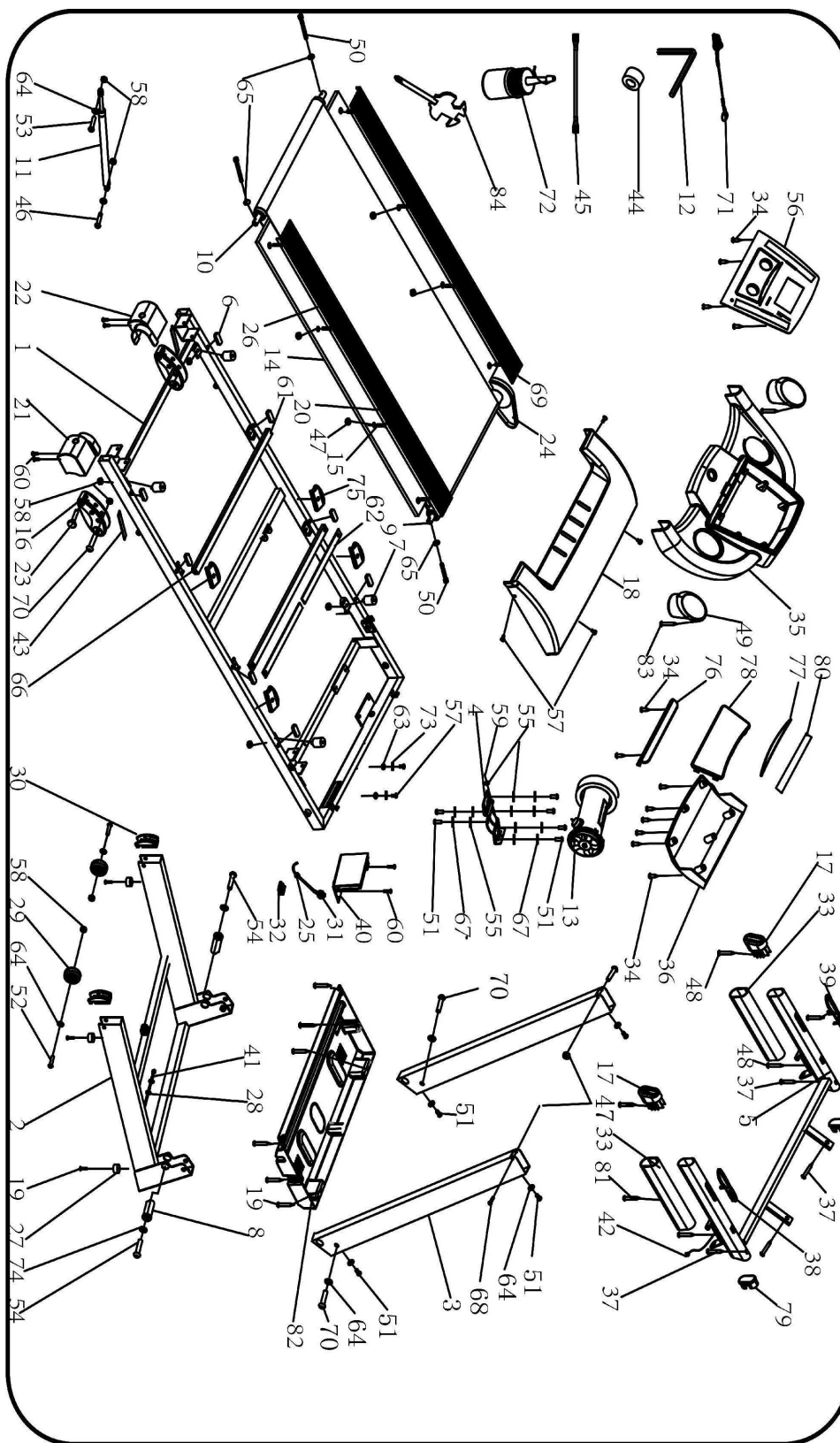
Установите ключ безопасности (71)

Список комплектующих частей

№.	Наименование	Спец.	Кол.	№.	Наименование	Спец.	Кол.
1	Основная рама		1	43	Ножка 2		2
2	Опорная рама		1	44	Магнитное кольцо		1
3	Стойка консоли		2	45	Коричневый кабель		1
4	Рама двигателя		1	46	Болт	M8*25	1
5	Рама консоли		1	47	Гайка	M6	6
6	Прокладка		8	48	Винт	ST4.2*28	2
7	Эластомер		4	49	Держатель бутылки		2
8	Втулка		2	50	Болт	M6*65	3
9	Передний вал		1	51	Болт	M8*16	10
10	Задний вал		1	52	Болт	M8*40	2
11	Газовый доводчик		1	53	Болт	M8*42	1
12	5# Ключ	5mm	1	54	Болт	M10*55	2
13	Двигатель		1	55	Шайба С	8	7
14	Дека		1	56	Консоль		1
15	Болт	M6*40	4	57	Болт	M5*8	5
16	Регулируемая ножка		2	58	Гайка	M8	10
17	Заглушка		2	59	Болт	M8*25	1
18	Кожух моторного отсека		1	60	Винт	ST4.2*19	6
19	Винт	ST4.2*19	4	61	Перемычка		2
20	Боковая накладка		2	62	Накладка	275*20*3	4
21	Правая задняя заглушка		1	63	Шайба	5	1
22	Левая задняя заглушка		1	64	Шайба	8	12
23	Фиксатор		2	65	Шайба	6	3
24	Приводной ремень		1	66	Накладка	Ø23*Ø10.5*2	4
25	Уплотнитель кабеля питания		1	67	Шайба	8	6
26	Беговое полотно		1	68	Болт	M6*37	2
27	Ножка		4	69	Болт	M8*25	4

28	Защита кабеля питания В		2	70	Болт	M8*40	4
29	Транспортировочное колесо		2	71	Ключ безопасности		1
30	Кожух		2	72	Смазка		1
31	Кабель питания		1	73	Шайба	5	1
32	Выключатель		1	74	Шайба	10	2
33	Неопрен		2	75	Амортизатор		4
34	Винт	ST4.2*20	12	76	Держатель Ipad		1
35	Верхний кожух консоли		1	77	Накладка планшета		1
36	Нижний кожух консоли		1	78	Решетка динамиков		1
37	Винт	ST4.2*20	6	79	Заглушка		2
38	Пульсомеры с Speed+/-		1	80	Вставка		1
39	Пульсомеры с Start / Stop		1	81	Винт	ST4.2*55	2
40	Плата управления двигателем		1	82	Нижний кожух мотора		1
41	Нижний кожух консоли		1	83	Болт	4.2*12	2
42	Верхний кабель консоли		1				

Схема тренажера в разобранном виде



Работа с консолью



ФУНКЦИОНАЛЬНЫЕ КЛАВИШИ УПРАВЛЕНИЯ

- PROGRAM: Выбор программ P1—P12-и-FAT.
- MODE: В режиме ожидания – режим обратного отсчета времени, расстояния, количества калорий. Для режима жиросанализатор – установка параметров.
- START: Начало тренировки.
- STOP: Завершение тренировки.
- SPEED ▲ ▼: Изменение скорости. Измерение параметров.
- SPEED (2, 4, 6, 8, 10, 12 и 3, 5, 7, 9, 11): Кнопки быстрого изменения скорости.
- Кнопки быстрого доступа на левом руле: Star/Stop (Старт/Стоп).
- Кнопки быстрого доступа на правом руле: Изменение скорости.

ОКНА ДИСПЛЕЯ

- SPEED: Скорость.
- TIME: Время.
- PULSE: Пульс.
- CAL: Калории.
- DIST: Расстояние.

ВКЛЮЧЕНИЕ БЕГОВОЙ ДОРОЖКИ

Включите тумблер в положение ON, в течение 2 секунд загорятся окна дисплея.

БЫСТРЫЙ СТАРТ (РУЧНОЕ УПРАВЛЕНИЕ)

Используйте кнопку Start для начала тренировки, кнопками Speed ▲ ▼ вы можете регулировать скорость. Для остановки движения бегового полотна нажмите кнопку Stop.

РЕЖИМ ОБРАТНОГО ОТСЧЕТА

Используйте кнопку Mode для доступа к режиму обратного отсчета (Обратный отсчет времени – Time, расстояния – Distance, калорий – Calories). Используйте кнопки Speed ▲▼ для регулирования значения параметра. Затем нажмите Start для начала тренировки. Во время тренировки используйте Speed ▲▼ для изменения скорости, Stop - для завершения тренировки.

ИЗМЕРЕНИЕ ПУЛЬСА

ВНИМАНИЕ! Для измерения пульса необходимо постоянное удержание рук на сенсорных датчиках пульса. Важно знать, что сенсорные датчики пульса не являются медицинским оборудованием и определяемые значения могут значительно отличаться от фактических (как правило, это может быть связано с недостаточным уровнем влаги на поверхности рук либо по иным другим индивидуальным причинам; в отдельных случаях пульс может не определяться вообще, в этом случае изделие не считается бракованным. Обычно, определить работоспособность датчиков пульса можно, попросив второго человека измерить пульс на сенсорных датчиках).

ПРЕДУСТАНОВЛЕННЫЕ ПРОГРАММЫ P1-P12

Кнопкой PROG выберите одну из предустановленных программ P1-P12, нажмите Mode для подтверждения выбора. На дисплее будут отображены параметры по умолчанию: время. Используйте кнопки Speed ▲▼ для установки значения. Нажмите Start для начала тренировки. Во время тренировки скорость можно изменять. Для завершения тренировки нажмите кнопку Stop или выдерните ключ безопасности.

Время PROGRAM		Общее время/20= время интервала																			
		1	2	3	4	5	6	7	8	9	10	11	12	13	14	15	16	17	18	19	20
P1	Скорость	2	3	3	4	5	3	4	5	5	3	4	5	4	4	4	2	3	3	5	3
P2	Скорость	2	4	4	5	6	4	6	6	6	4	5	6	4	4	4	2	2	5	4	2
P3	Скорость	2	4	4	6	6	4	7	7	7	4	7	7	4	4	4	2	4	5	3	2
P4	Скорость	3	5	5	6	7	7	5	7	7	8	8	5	9	5	5	6	6	4	4	3
P5	Скорость	2	4	4	5	6	7	7	5	6	7	8	8	5	4	3	3	6	5	4	2
P6	Скорость	2	4	4	4	5	6	8	8	6	7	8	8	6	4	4	2	5	4	3	2
P7	Скорость	2	3	3	3	4	5	3	4	5	3	4	5	3	3	3	6	6	5	3	3
P8	Скорость	2	3	3	6	7	7	4	6	7	4	6	7	4	4	4	2	3	4	4	2
P9	Скорость	2	4	4	7	7	4	7	8	4	8	9	9	4	4	4	5	6	3	3	2
P10	Скорость	2	4	5	6	7	5	4	6	8	8	6	6	5	4	4	2	4	4	3	3
P11	Скорость	2	5	8	10	7	7	10	10	7	7	10	10	5	5	9	9	5	5	4	3
P12	Скорость	3	4	9	9	5	9	5	8	5	9	7	5	5	7	9	9	5	7	6	3

ЖИРОАНАЛИЗАТОР

Кнопкой PROG. выберите FAT. Нажмите MODE и введите следующие параметры: SEX (Пол), AGE (Возраст), HEIGHT (Рост), WEIGHT (Вес). На дисплее появится сообщение: -1- -2- -3- -4-.

Для установки параметров используйте кнопки SPEED ▲▼ и MODE для подтверждения.

	По умолчанию	Допустимые значения	Примечания
SEX(-1-)/Пол	1 (MALE)	1—2	1=Муж. 2=Жен.
AGE (-2-)/Возраст	25	10—99	
HEIGHT (-3-)/Рост	170 см	100—200 см	
WEIGHT(-4-)/Вес	70кг	20—150кг	

ВМІ (Индекс массы тела)

ВМІ	
<19	Недовес
19--25	Нормальный вес
25--39	Перевес
>30	Ожирение

СПЯЩИЙ РЕЖИМ

Если консоль не получает сигнал в течение 10 минут, система запустит «Спящий режим», нажмите любую кнопку, чтобы вернуться к работе.

Технические спецификации

Назначение	домашнее
Тип	электрическая
Рама	двойная, усиленная, с однослойной покраской
Скорость	0.8 - 12 км./ч.
Двигатель	1.75 л.с. Leeson (постоянный ток)
Пиковая мощность двигателя	3.0 л.с.
Беговое полотно	1.6 мм.
Размер бегового полотна	122*43 см.
Регулировка угла наклона	механическая (3 уровня)
Наклон бегового полотна	0 - 4%
Толщина и материал деки	13 мм.
Система амортизации	2 демпфирующие суперподушки (Pro-Cushion™) + 4 цилиндрических эластомера VCS™ + 8 стабилизирующих эластомерных блоков (Guard-Rail™)
Измерение пульса	сенсорные датчики
Консоль	4.9 дюймовый (12.5 см.) голубой многофункциональный LCD дисплей
Показания консоли	время, скорость, дистанция, калории, пульс, жиροанализатор (Body Fat)
Кол-во программ	13
Спецификации программ	ручной режим, 12 тренировочных профилей
Статистика тренировок	нет
Мультимедиа	нет
Интеграция	нет
Интернет	нет
Язык(и) интерфейса	английский
Вентилятор	нет
Транспортировочные ролики	есть
Компенсаторы	нет

неровностей пола	
Складывание	двухфазная гидравлика (Easy Drop™)
Размер в сложенном виде (Д*Ш*В)	81*73*135 см
Размер в рабочем состоянии (Д*Ш*В)	149*73*130 см
Размер в упаковке (Д*Ш*В)	154*73*27,5 см
Вес нетто	45 кг.
Вес брутто	52 кг.
Макс. вес пользователя	120 кг.
Питание	сеть 220 Вольт
Энергосбережение	есть
Гарантия	1 г.
Производитель	Fitathlon GmbH, Германия
Страна изготовления	КНР

Поставщик: ООО Фитатлон, 115230, г. Москва, Каширское шоссе, д.13 Б, эт. 5, пом. 1, ком. 31. Дата изготовления указана на упаковке тренажера.

*Упаковка содержит информацию о дате изготовления оборудования, указанную в виде шифра. Пример: С190122,

где 19 – год изготовления,

01 – месяц изготовления,

22 – внутренний номер учета.

Оборудование сертифицировано в соответствии с Техническим Регламентом Таможенного Союза.

*Производитель оставляет за собой право вносить изменения в конструкцию тренажера, не ухудшающие значительно его основные технические характеристики.

Все актуальные изменения в конструкции либо технических спецификациях изделия отражены на официальном сайте поставщика оборудования ООО Фитатлон:

www.fitathlon.ru

Последнюю версию Руководства пользователя можно найти на сайте поставщика ООО Фитатлон: www.fitathlon.ru

ВНИМАНИЕ!



ТРЕНАЖЕР ПРЕДНАЗНАЧЕН ДЛЯ ДОМАШНЕГО ИСПОЛЬЗОВАНИЯ