



ИГРОВОЙ СТОЛ DFC

Артикул: АТ-120

Модель: ZONE

Серия: АТ








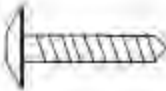





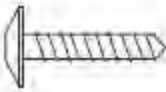


ВНИМАНИЕ!

В комплект входят мелкие детали, есть вероятность удушья. Не подпускайте к изделию детей младше 3-х лет.

Сборка тренажёра должна выполняться исключительно взрослыми.

СПЕЦИФИКАЦИЯ

1 	2 	3 	4 
Корпус стола 1 шт.	Левая ножка 2 шт.	Правая ножка 2 шт.	Шестигранный ключ 1 шт.
5 	6 	7 	8 
Торцевая панель 2 шт.	Болт 6x28мм 12 шт.	Шайба 16мм 12 шт.	Винт 3x12мм 12 шт.
10 	11 	12 	13 
Ворота 2 шт.	Бита 2 шт.	Игровая шайба 2 шт.	Адаптер 1 шт.
14 	15 		
Электронный счётчик очков 1 шт.	Винт 3x15мм 2 шт.		

ИНСТРУКЦИЯ ПО СБОРКЕ

Общие положения

1. Распакуйте коробку с игровым столом рядом с местом его установки. Пол в этом месте должен быть чистым и ровным. Положите заранее собранный корпус стола на рабочую поверхность вверх дном, а по окончании сборки переверните его и поставьте на ножки. Для сборки данного игрового стола требуется как минимум двое взрослых людей.

2. Достаньте из коробки всё содержимое и убедитесь, что все детали из списка составных частей имеются в наличии. Для защиты игрового стола в процессе сборки рекомендуется использовать дно коробки в качестве рабочей поверхности. Для этого осторожно разрежьте или разорвите коробку в четырёх углах.

ИНСТРУКЦИЯ ПО СБОРКЕ

ШАГ 1	Детали	Описание
		<p>Расположите корпус стола (#1) на рабочую поверхность вверх дном. Прикрепите правые (#2) и левые (#3) ножки к корпусу стола с помощью крепёжных деталей - по три болта (#6) и три шайбы (#7) на каждую ножку.</p>

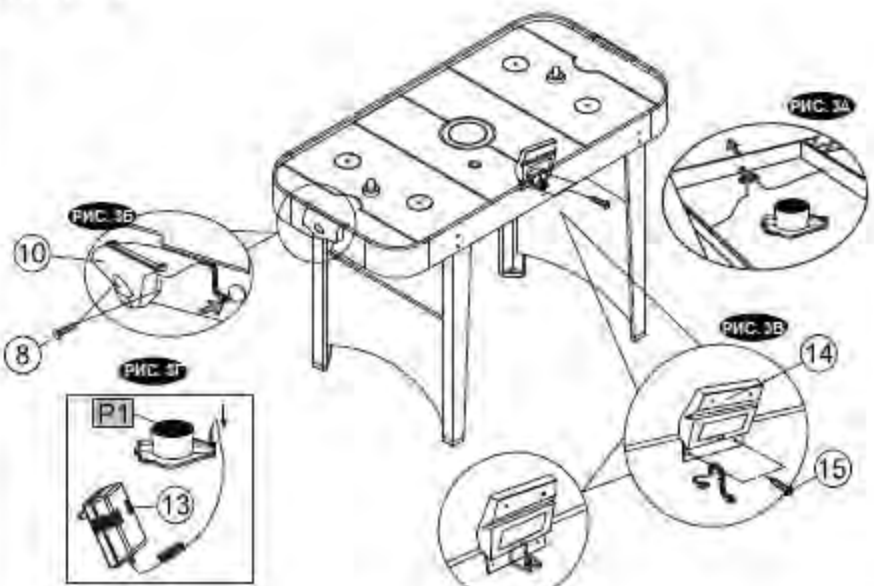
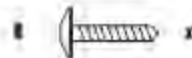



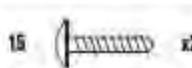
ШАГ 2	Детали	Описание
		<p>Прикрепите торцевые панели (#5) к ножкам с помощью винтов (#8) – по четыре винта на каждую панель.</p>
		<p>Вдвоём поднимите стол с пола, переверните его и поставьте на ножки.</p>
		<p>Переверните стол обратно и проверьте, чтобы все соединения были плотно затянуты.</p>
		<p>⚠ ВНИМАНИЕ: Будьте осторожны во время сборки, есть риск защемления рук.</p>

ВНИМАНИЕ: Чтобы перевернуть стол, как показано выше, требуется двое сильных взрослых людей.

1. Возьмите лежащий на полу стол.
2. Переверните его.
3. Установите стол на пол, на все четыре ножки одновременно.



ИНСТРУКЦИЯ ПО СБОРКЕ

ШАГ 3	Детали
	 x1
	 x2
	 x1
	 x1
	 x2

ПРИМЕЧАНИЕ

Проденьте провода от ворот (#10) через отверстия в торцевых стенках корпуса и опорах игрового поля, а затем через отверстия в боковых стенках. Закрепите провода с помощью фиксирующей застёжки. См. рис. 3А.

Закрепите ворота (#10) с двух противоположных сторон корпуса (#1) с помощью двух винтов (#8). См. рис. 3Б.

Прикрепите счётчик (#14) к боковой стенке корпуса стола с помощью двух винтов (#15), которые необходимо устанавливать в специально предусмотренные отверстия на стенке. Подключите к электронному счётчику (#14) провода от ворот (#10). См. рис. 3В.

Подключите адаптер (#13) к двигателю (#P1). См. рис. 3Г.

ШАГ 4	Детали	Описание
	 x1	Снимите крышку батарейного отсека и установите две батарейки типа "AAA" (в комплект не входят).
Примечание <ol style="list-style-type: none"> 1) Для работы требуются 2 батарейки типа "AAA" (Не включены в комплект). 2) Не смешивайте старые и новые батарейки. 3) Не смешивайте щелочные, стандартные (цинк-углеродные) или перезаряжаемые (никель-кадмиевые) батареи. 		

ПРАВИЛА ИГРЫ

1. Когда любой из игроков зарабатывает очко, показатель на его индикаторе увеличивается на 1.
2. Первый игрок, заработавший 10 очков, считается победителем, при этом на индикаторе счётчика победителя отобразится значение "9" с точкой, которое будет мигать в течение нескольких секунд.
3. По завершению игры Вы можете нажать кнопку "СБРОС" ("RESET"), которая запустит новую игру, предварительно обнулив показатели HOME/VISITOR.

ПРИМЕЧАНИЕ:

1. Вы можете нажать кнопку "СБРОС" ("RESET") в любое время, чтобы обнулить показания счётчика.
2. Чтобы приостановить игру, нажмите кнопку "ПУСК/СТОП" ("START/STOP"). Повторное нажатие кнопки возобновит игру.