

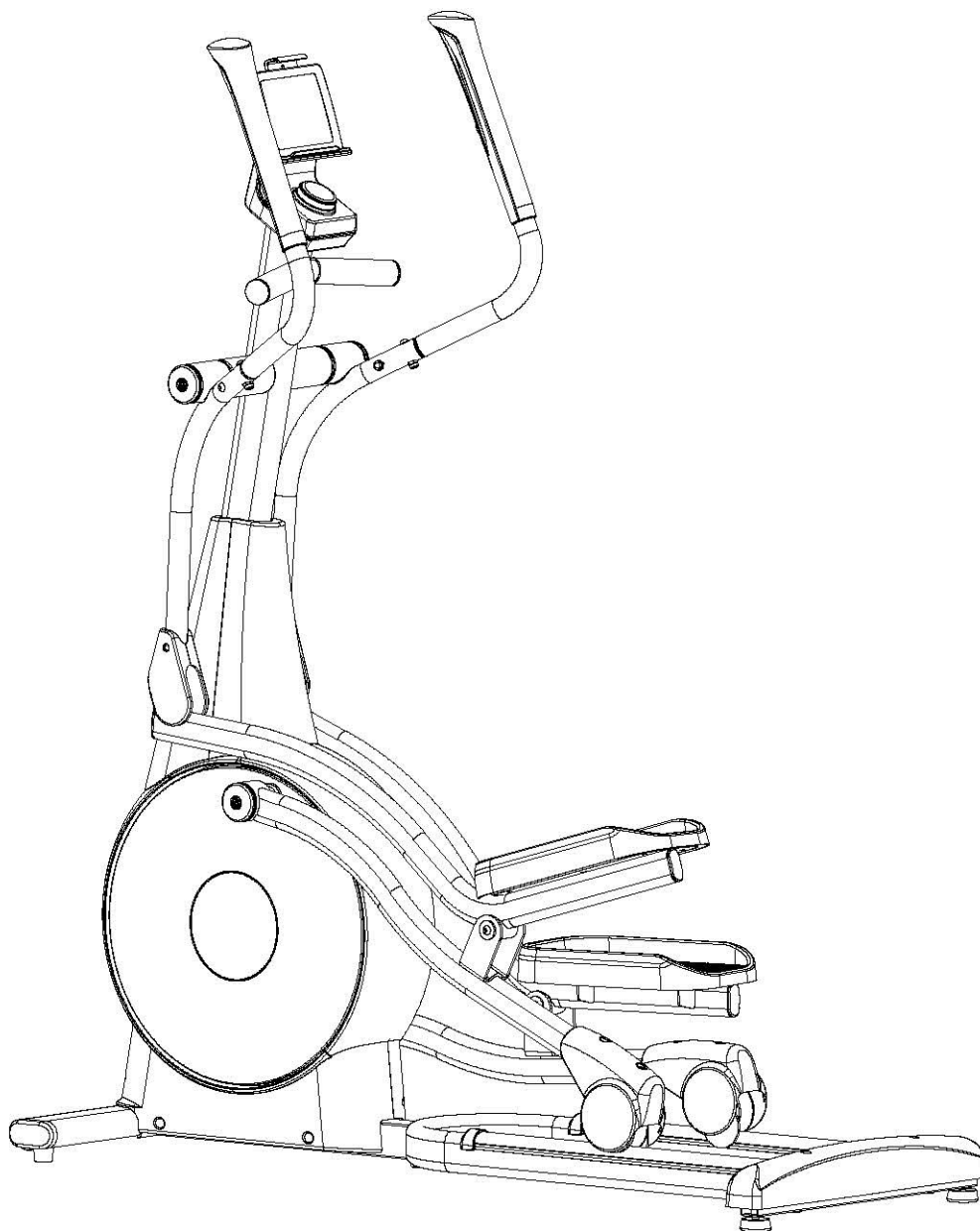
РУКОВОДСТВО
ПОЛЬЗОВАТЕЛЯ



ЭЛЛИПТИЧЕСКИЙ ТРЕНАЖЕР DFC

Артикул: E4200

Серия (тип): E



EAC

CERTIFICATE

Model : 2.0E

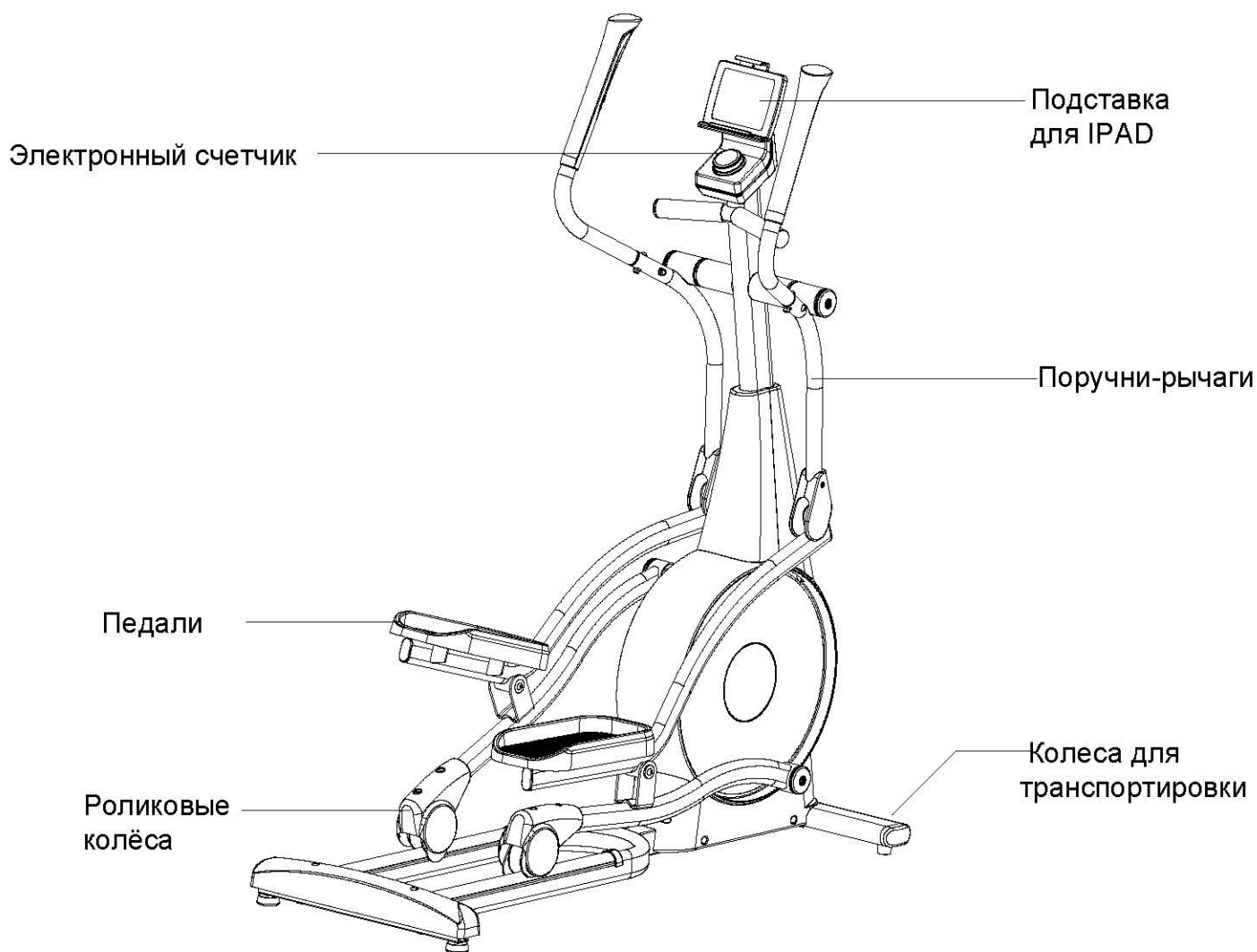
Name : Эллиптический тренажер

QC :  Shipment Date : _____

Иллюстрации и содержание руководства носят справочный характер. Отталкивайтесь от реального продукта.

Благодарим Вас за выбор нашего продукта и оказанное нам доверие. Цель создания этого бренда - приобрести крепкое тело всем, кто занимается спортом. Мы с нетерпением ждем ваших предложений, благодаря нашему опыту и вашим замечаниям мы сможем создавать более качественные продукты и услуги. Наши сотрудники с нетерпением ждут ваших отзывов и предложений об этой серии продуктов. Мы искренне надеемся, что вам понравится тренироваться с нашими устройствами.

Длина: 1425 мм
Ширина: 585 мм



Меры предосторожности

Чтобы снизить риск серьезных травм, прочтите все важные меры предосторожности и инструкции в этом руководстве, а также все предупреждения на самом тренажере перед использованием. Это устройство соответствует действующим стандартам на товары для фитнеса для домашнего и немедицинского использования.

- Продукт является устройством НВ типа с электронным контролем скорости, поэтому его нельзя использовать без системного контроля.
- Избегайте использования при повышенных температурах и во влажных помещениях.
- Усовершенствованная консоль снабжена 24 уровнями сопротивления. Если вы прекратите вращать педали, тренажер автоматически остановится.
- Прочитайте внимательно данное руководство перед использованием.
- Расположите тренажер на ровной поверхности, вокруг тренажера должно быть достаточно свободного места: 0.9 м спереди и сзади и 0.6 м с обеих сторон.
- Неправильные и нерегулярные тренировки могут навредить вашему здоровью.
- Пространство вокруг тренажера не должно мешать движению верхних поручней-рычагов или другим механическим узлам тренажера во время использования.
- Регулярно проверяйте насколько плотно затянуты винты и гайки.
- Только дети, соответствующие критериям интеллектуального и физического развития, могут использовать устройство под присмотром.
- Оборудование не следует использовать в качестве игрушки или игровой приставки.
- Инструкции по установке, использованию и тренировкам также доступны при заказе запасных частей.
- Владелец несет ответственность за информирование других пользователей о мерах предосторожности.
- Устройство предназначено для использования внутри помещений, поэтому его нельзя использовать на открытых пространствах.
- Не передвигайте устройство в одиночку.
- Если вы хотите разобрать устройство, следуйте указаниям по сборке из руководства в обратном порядке.
- Используйте тренажер строго в соответствии с инструкциями.
- Никогда не закрывайте глаза во время использования тренажера.
- Максимальный вес пользователя не должен превышать 120 кг.
- **Не подпускайте к тренажеру домашних животных и детей младше 13 лет без присмотра взрослых.**

ВНИМАНИЕ

Перед использованием тренажера сначала проконсультируйтесь с врачом. Это особенно важно для людей старше 35 лет или имеющих проблемы со здоровьем. Прочтите все меры предосторожности перед использованием этого продукта.

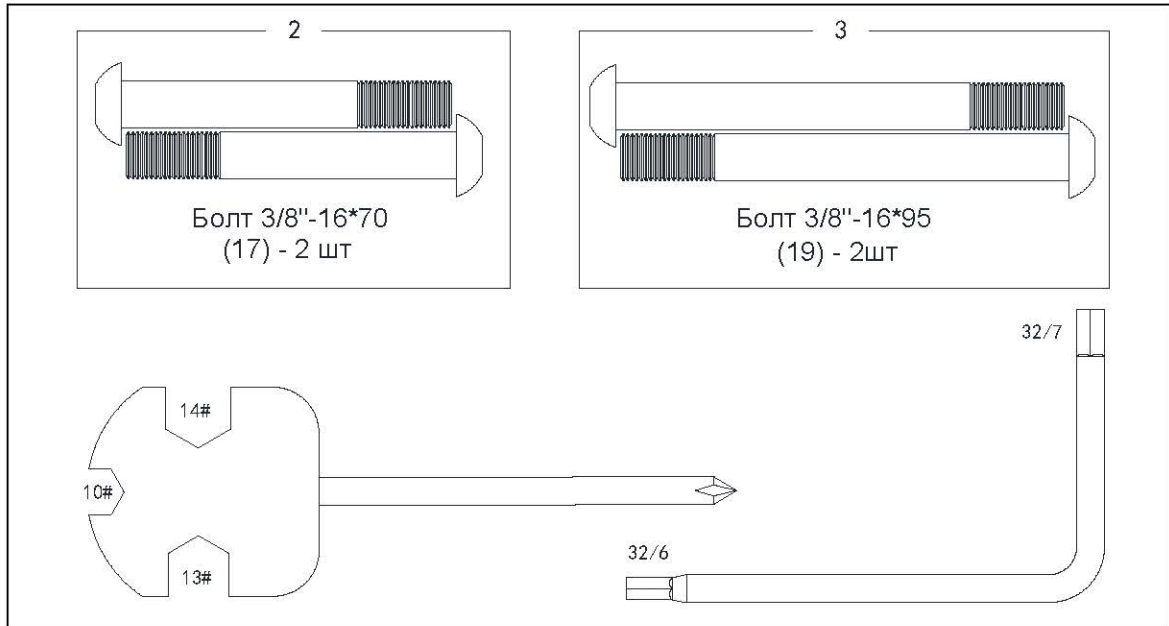
Упаковка:

Экологически чистые, перерабатываемые материалы.

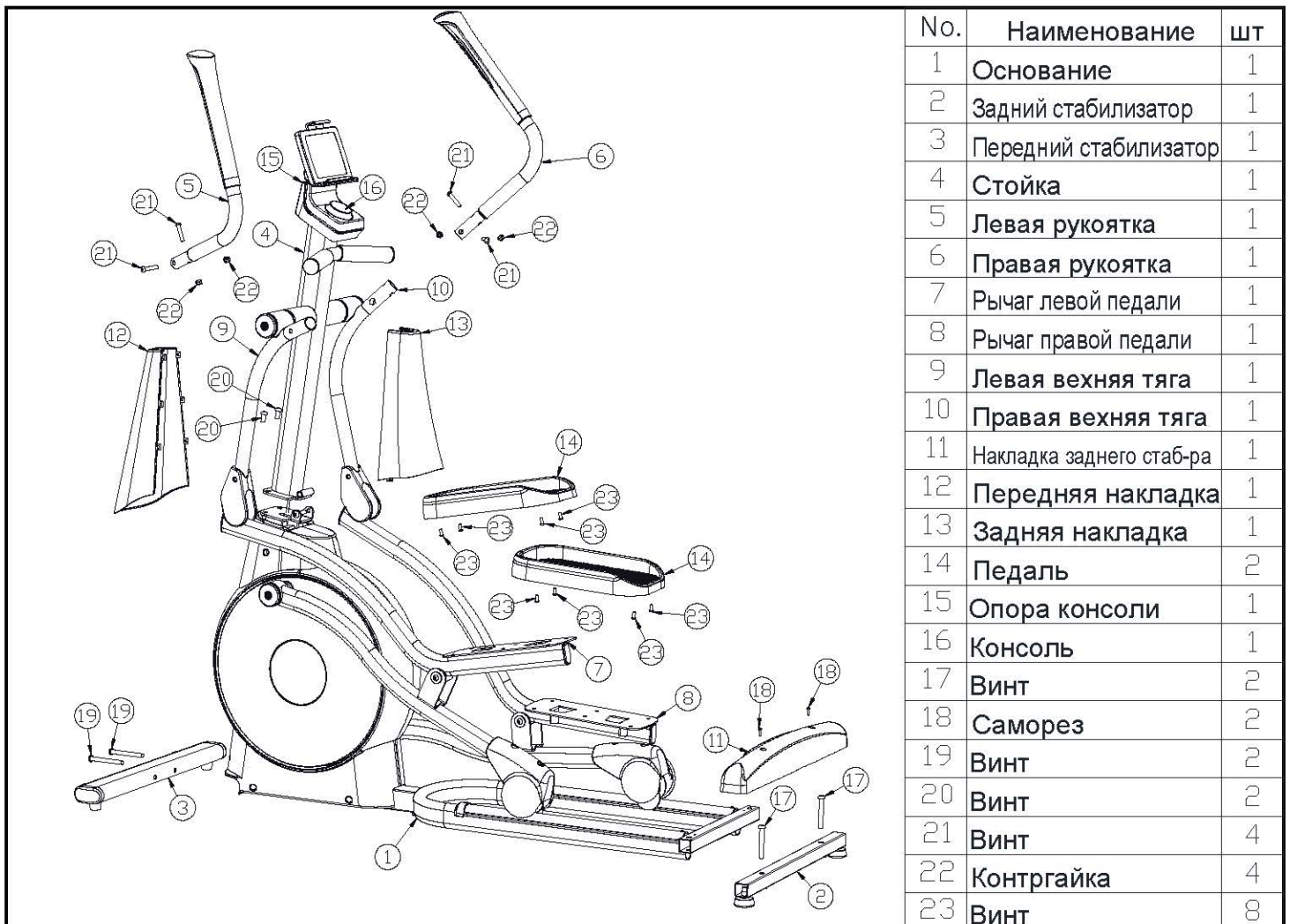
- Наружная упаковка изготовлена из картона.
- Во внутренней защитной упаковке используются бумага и пенопласт.
- PE полиэтиленовые пакеты
- PP полипропилен.

ИДЕНТИФИКАЦИЯ СБОРОЧНЫХ ЕДИНИЦ

Используйте изображение ниже, чтобы идентифицировать мелкий крепеж (гаечные ключи, болты и гайки и т.д.). Число в скобках под каждым чертежом - это номер детали из списка СБОРОЧНЫЕ ЕДИНИЦЫ в конце данного руководства. Число, следующее за номером детали, это количество необходимое для сборки. Замечание: Если детали нет в комплекте, проверьте, возможно она уже установлена. Также могут присутствовать запасные детали.



Перед сборкой ознакомьтесь с приведенным ниже рисунком, чтобы выполнить сборку в соответствии с номерами, указанными на рисунке.



Сборка:

Чтобы максимально упростить установку, мы предустановили для вас важные детали. Перед началом сборки рекомендуется внимательно прочитать инструкцию по сборке и следовать ей шаг за шагом.

Проверьте содержание упаковки перед сборкой.

(1) Выньте все детали из коробки, снимите пакет и разложите их на пол по порядку.

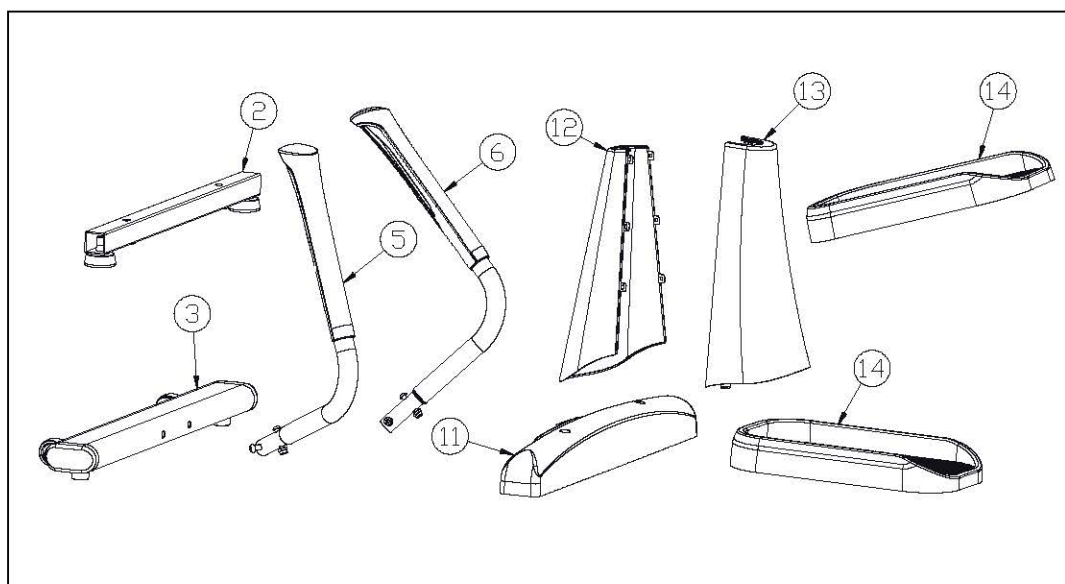
(2) Убедитесь, что вокруг устройства достаточно свободного пространства (не менее 1,5 метра).

1. Перед тем как вскрыть упаковку, обратите внимание::

Откройте коробку и найдите детали (2-14), сохраните эти детали. Они будут использоваться в последующей сборке.



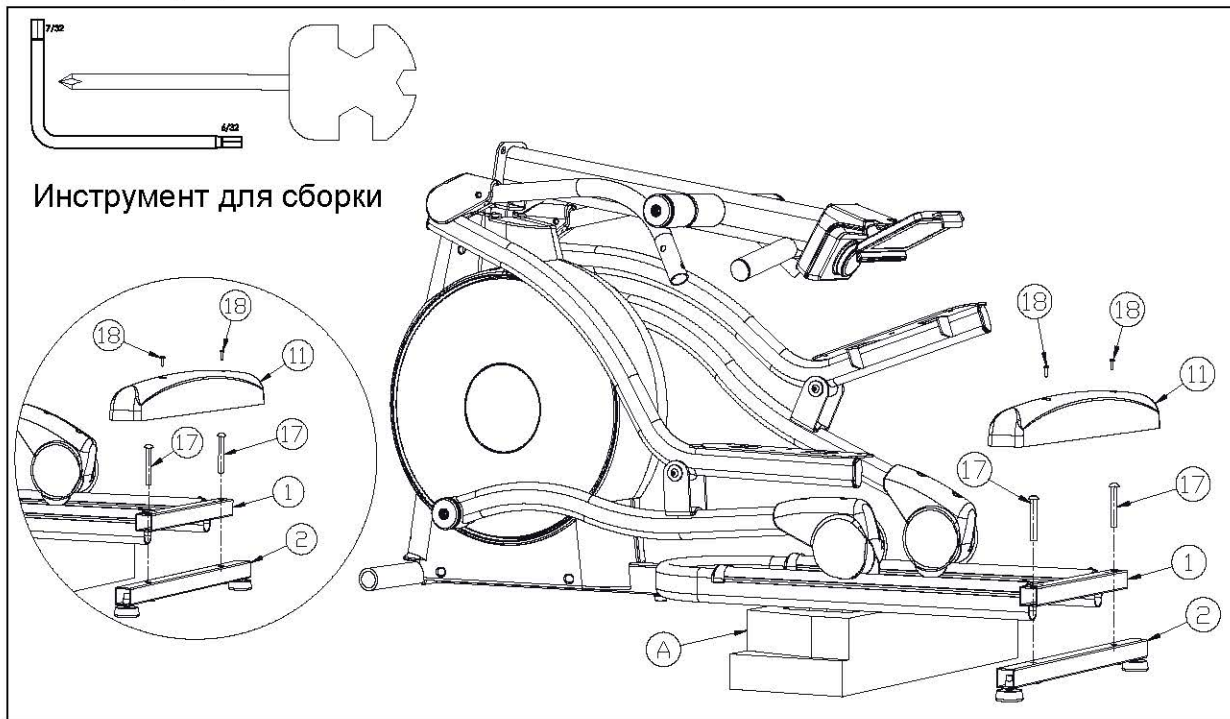
Найдите детали (2-14). Отложите эти детали в сторону. Они понадобятся для сборки.



2. Установка заднего стабилизатора и его кожуха:

Найдите задний стабилизатор (2) и кожух заднего стабилизатора (11) и два винта 3/8"-16*70 (17).

Положите пенополистирол (A) под заднюю часть основания (1). Как показано ниже, прикрепите задний стабилизатор (2) к основанию (1) с помощью двух винтов 3/8"-16*70 (17), затяните их. Выкрутите два винта #8-18*16 (18), которые предустановлены на основании (1). Не выбрасывайте их. Прикрепите кожух к заднему стабилизатору как показано ниже с помощью двух винтов #8-18*16 (18)

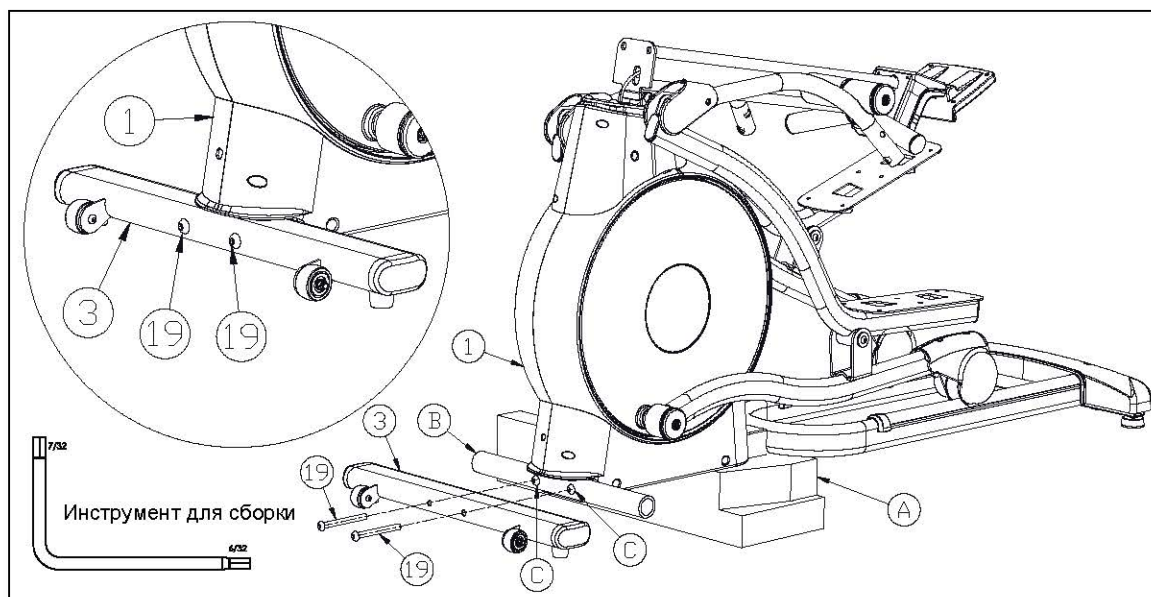


3. Установка переднего стабилизатора:

Найдите передний стабилизатор (3) и два болта 3/8"-16*95 (19).

Положите пенополистирол (A) под переднюю часть основания (1). Снимите предустановленную картонную трубку (B) и два болта (C) с основания (1). Выбросьте их.

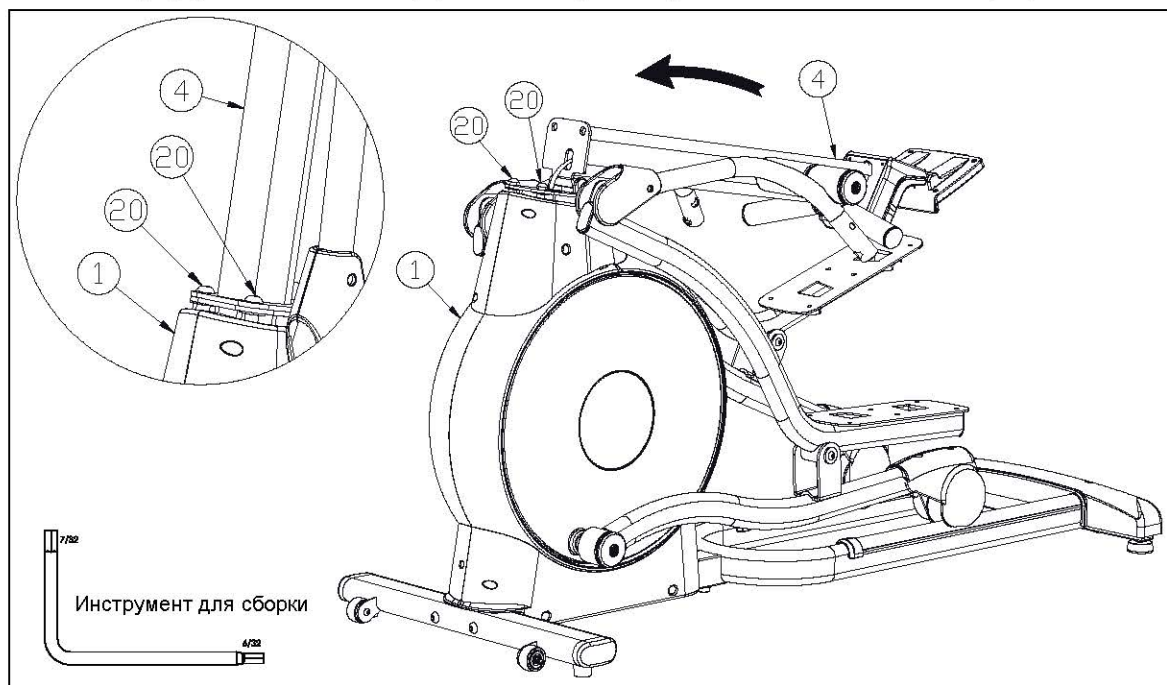
Как показано ниже, прикрепите передний стабилизатор (3) к основанию с помощью двух болтов 3/8"-16*95 (19), затяните их.



4. Установка стойки:

Выкрутите предустановленные болты 3/8"-16*20 (20) из основания (1) и отложите в сторону. Как показано на рисунке ниже поднимайте стойку (4) вверх по направлению стрелки до тех пор, пока стойка (4) не достигнет основания (1). Замечание: не зажмите провода внутри стойки во время установки.

Прикрепите стойку (4) к основанию (1) с помощью двух болтов 3/8"-16*20 (20). Затяните болты.

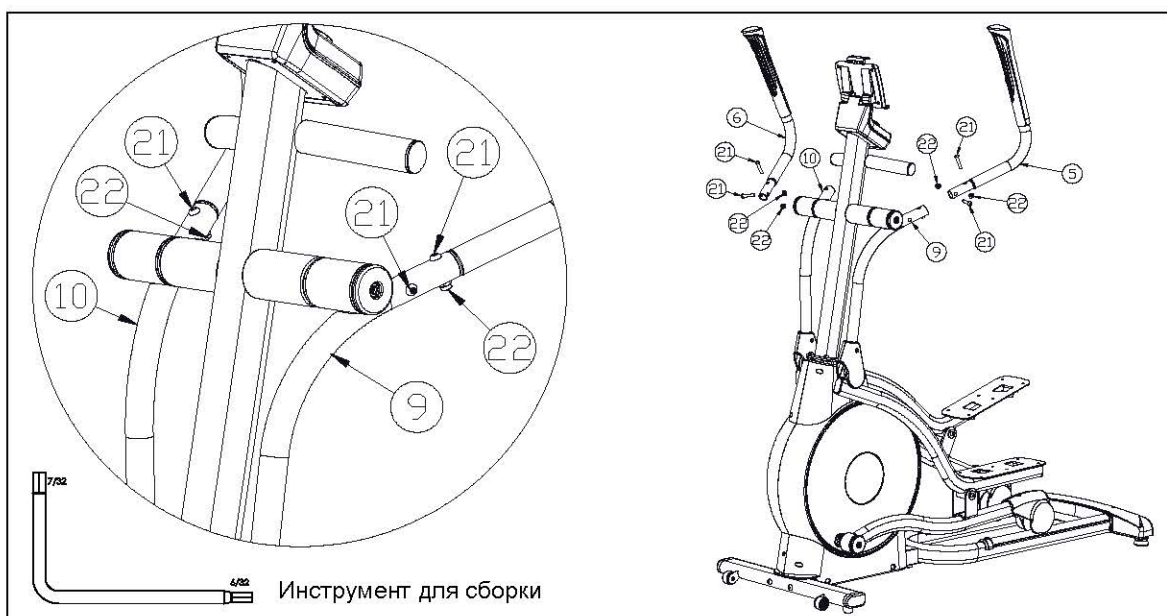


5. Установка левого и правого поручня:

Найдите левый и правый верхние поручни (5),(6). (Примечание: маркировка L и R присутствует)

Удалите четыре предустановленных болта 3/8"-16*40 (21) и контргайки 3/8"-16 (22) из левого и правого поручней (5), (6). Не выбрасывайте их. Установите левый поручень (5) на левой верхней тяге (9) и закрепите его двумя болтами 3/8"-16*40 (21) и двумя контргайками 3/8"-16 (22). (Внимание: убедитесь что контргайки (22) зашли в шестигранные отверстия на левом поручне (5). Сначала установите все болты, а затем затяните их).

Прикрепите правый верхний поручень (6) к правой верхней тяге (10) аналогичным способом. (как показано на рисунке ниже)

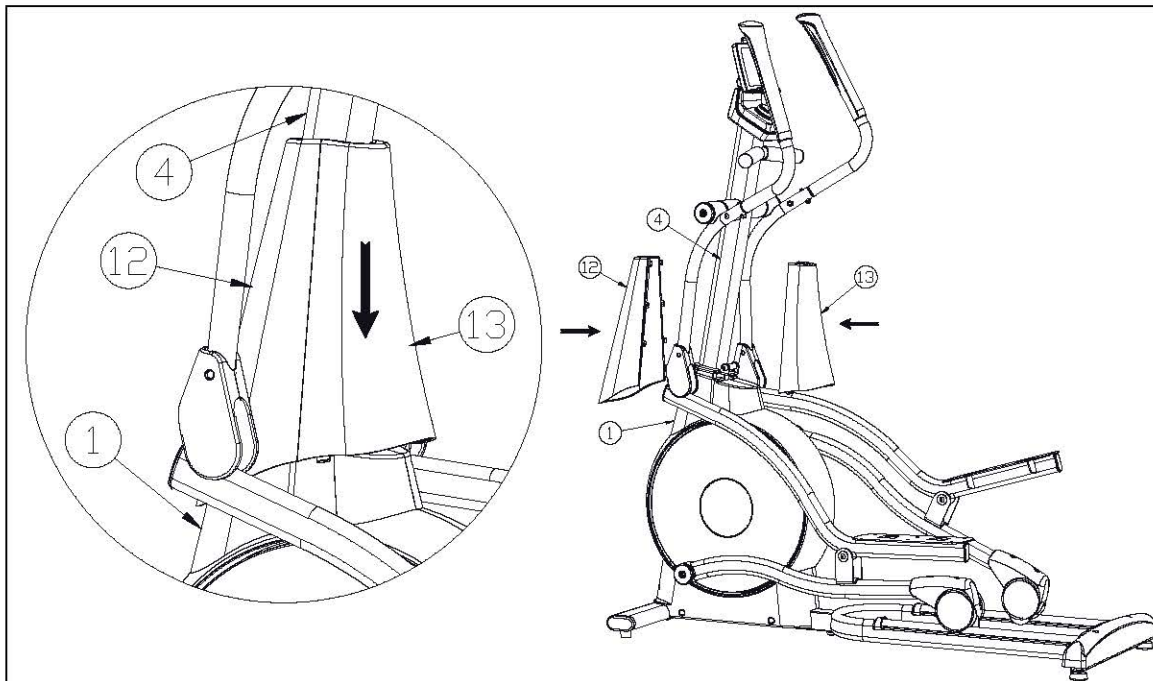


6. Установка передней и задней накладок:

Найдите переднюю и заднюю накладки (12), (13).

Закрепите переднюю и заднюю накладки (12), (13) вместе на стойке, в направлении стрелки, как показано на рисунке ниже.

Затем одновременно опустите накладки (12),(13) вниз на основание (1) так, чтобы фиксаторы с левой и правой стороны задней накладки (13) были вставлены в отверстия с левой и правой стороны бокового кожуха. (Как показано на рисунке ниже).



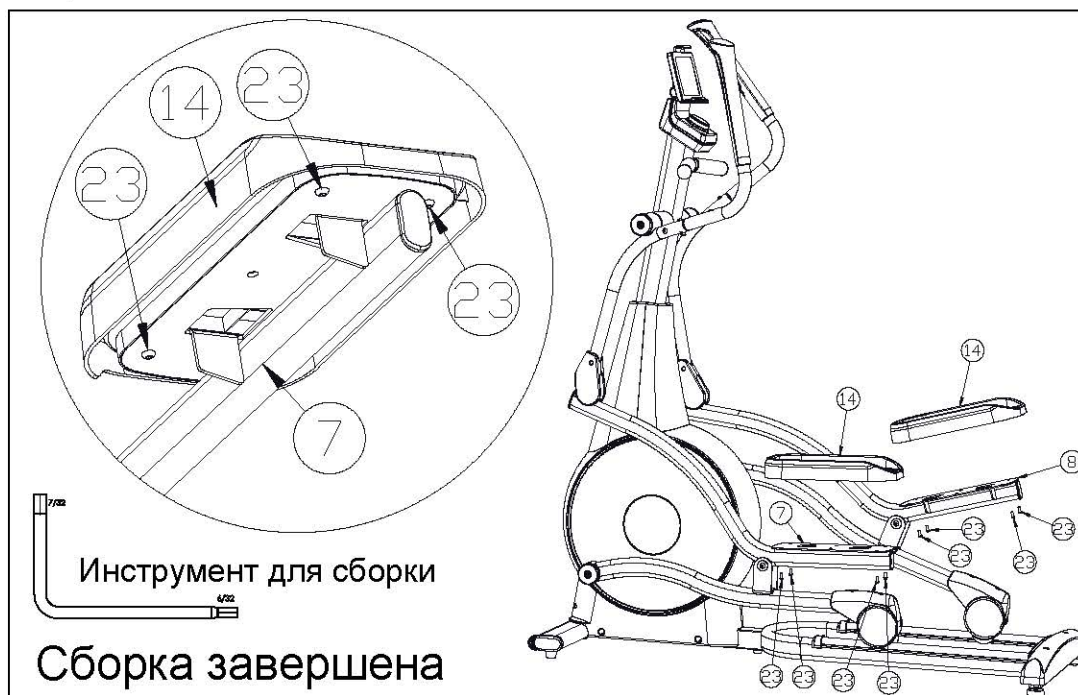
7. Установка педалей:

Найдите две педали (14).

Удалите предустановленные восемь болтов 1/4"-20*12.7 (23) из обеих педалей и отложите их в сторону. Не выбрасывайте их.

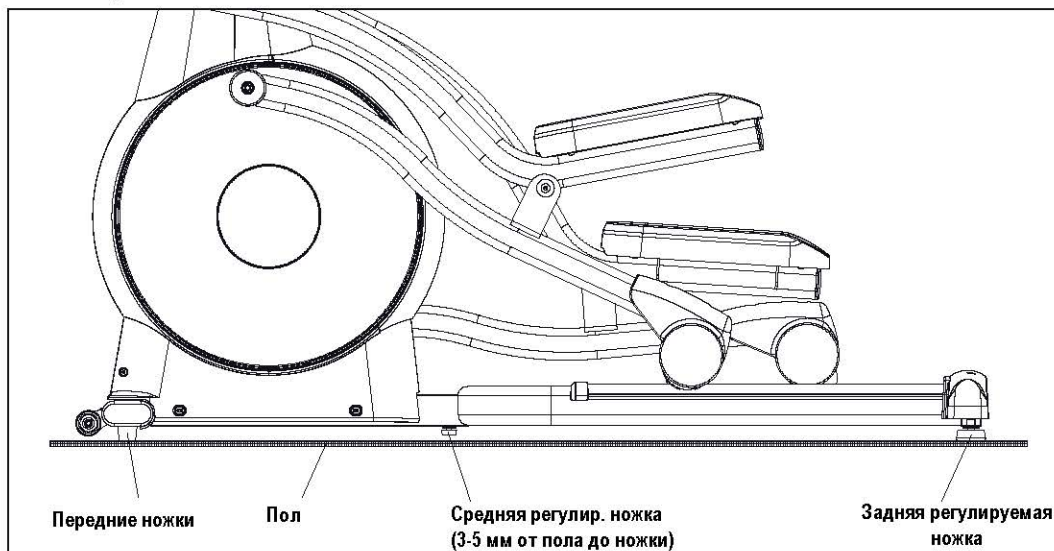
Прикрепите педаль (14) к левому рычагу (7) с помощью 4 болтов 1/4"-20*12.7 (23) и затяните их.

Прикрепите другую педаль к правому рычагу (8) аналогичным способом. (Как показано на рисунке ниже).



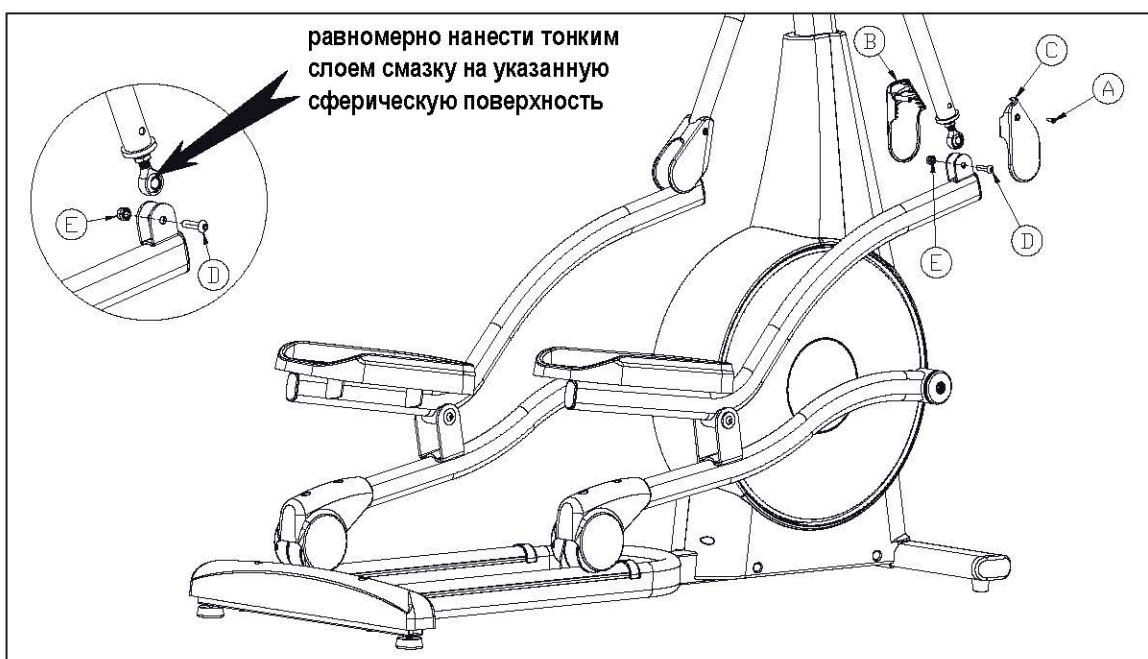
Обслуживание:

После сборки вы можете приступить к тренировкам. Если тренажер слегка качается во время использования, следуйте указаниям на рисунке ниже, чтобы устранить качение. Две передние ножки - фиксированные, не регулируемые. Средняя и задняя ножки регулируются. Если тренажер слегка качается, отрегулируйте сначала заднюю ножку по высоте. Поворачивайте на один или два оборота ножку до тех пор, пока качение не прекратится. Поворот по часовой стрелке задней ножки будет увеличивать зазор. После окончания регулировки задней ножки, отрегулируйте среднюю ножку. (Замечание: расстояние между этой ножкой и полом должно быть около 3-5мм).



Как наносить смазку:

Смазку необходимо нанести на рампу, оси и тягу. Если после длительного использования эллиптического тренажера ролики скрипят при движении, нанесите небольшое количество прилагаемой смазки на бумажное полотенце. Затем равномерно нанесите тонкий слой смазки по рельсам, где движутся ролики, уберите излишки смазки. Если шум исходит от тяги, снимите винт (А) и две накладки (В) и (С). Снимите болт и гайку (D), (E). Не выбрасывайте их. Затем равномерно нанесите тонким слоем смазку на сферическую поверхность тяги, как показано на рисунке ниже. После нанесения смазки установите тягу на U-образный кронштейн с помощью болта (D) и гайки (E). Прикрепите две накладки (В) и (С) винтами (А). При необходимости нанесите аналогичным способом смазку с другой стороны.



Функции консоли :

Экран :



скорость

км/ч

1. Краткое описание функций

1.1 Экран приветствия:



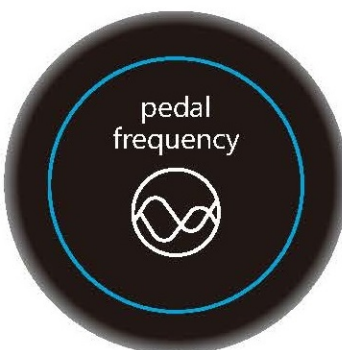
1.2 Экран сканирования:



сопротивление



скорость



Частота педалирования



bluetooth соединение

2. Числовое описание

Сканирование: Каждое значение функции сканируется и отображается по очереди с интервалом в 5 секунд. Экран последовательно покажет: сопротивление--> скорость--> частота педалирования-->статус bluetooth соединения.

Количество шагов : 0~15~999

Уровень сопротивления : 24 уровня

Экран скорости : 0-99.9

3. Функциональное описание работы

1.1 Основные функции

Включите консоль, появится экран приветствия на 3 секунды, затем войдите в режим переключения интерфейса функций, потяните ручку вниз, чтобы запустить тренировку, появится текущая скорость и частота педалирования, они будут переключиться автоматически. Чтобы уменьшить сопротивление крутите колёсико влево, чтобы увеличить - вправо. Всегда нажимайте среднюю кнопку 3S, чтобы приостановиться.

Функция Bluetooth APP. Когда вы сопрягаетесь с Bluetooth APP, статус сопряжения отобразится на экране и соединение будет установлено.

(1) Скачайте приложение «e-Health» из Apple App Store или Google play и установите его на Ваш смартфон, ниже значки «e-Health».



QR код для Android

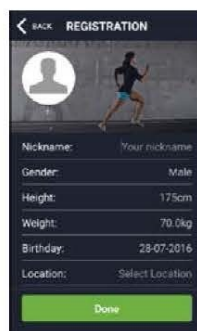
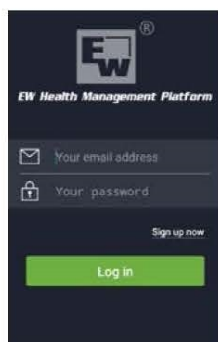
QR код для IOS

(2) Значок ниже покажет вам, когда закончится установка.



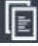
(3) Щелкните значок для входа в «e-Health». Пожалуйста, выберите «Зарегистрироваться сейчас» и зарегистрируйте аккаунт с вашим адресом электронной почты, если вы являетесь новым пользователем или напрямую введите адрес электронной почты и пароль для входа, если у вас уже есть учетная запись на «e-Health».

(4) Личная информация: Пожалуйста, введите имя пользователя, вес, рост, день рождения, местонахождение и адрес электронной почты, когда получите новую учетную запись «e-Health».




(5) После завершения регистрации «e-Health» перейдите на страницу ниже для выбора тренажера. Вы можете увидеть имя, местонахождение и время упражнений на этой странице. Нажмите



Вы также можете получить записи упражнений для различных тренажеров. Нажмите « Statistics» для прямого входа на основную страницу с разными типами тренажеров.



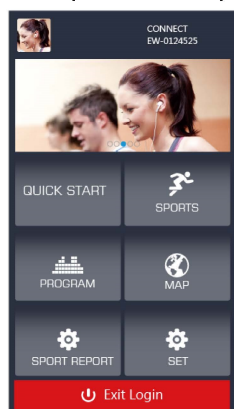
(6) Статистика: здесь вы можете проверять записи упражнений каждый день, каждую неделю и каждый месяц. Нажимая данные каждого дня, вы можете получить детальную информацию каждый раз, тем временем значок  может показать Вам тип упражнений.



(1) Нажмите на страницу выбора оборудования, чтобы перейти к поиску по Bluetooth тренажера:



(2) после удачного соединения появится главный экран, в верхнем правом углу отобразится адрес Bluetooth устройства.



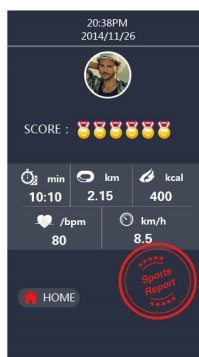
(3) Быстрый старт:
A: Нажмите "Quick Start" чтобы войти в режим регулировки, счетчик времени запустится, красный круг равен 1 мин/1 полному циклу, проведите пальцем влево.

Вы перейдете на страницу информации о параметрах тренировки, значок мигает при наличии сигнала частоты пульса.

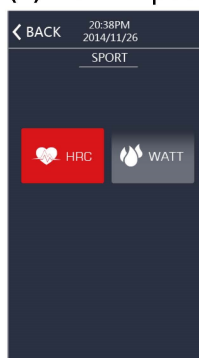
B: перемещая бегунок в диапазоне 1-24 уровня, можно установить уровень сопротивления.



C: нажимая кнопку , отобразятся параметры последней тренировки, нажмите кнопку HOME, чтобы вернуться на главную страницу.



(4) Режим работы: HRC и WATT



A: режим HRC, установите значение ЧСС от 40 до 240; проведите пальцем влево, чтобы установить продолжительность тренировки в диапазоне 0~99.

B: HRC режим, после настройки, нажмите старт , чтобы запустить тренировку;

вид режима работы HRC показан ниже: целевое значение ЧСС, а актуальное значение пульса.

C: WATT режим, настройте значение WATT в диапазоне 10-350; проведите пальцем влево, чтобы установить продолжительность тренировки в диапазоне 0~99.

D: режим WATT, после настройки нажмите

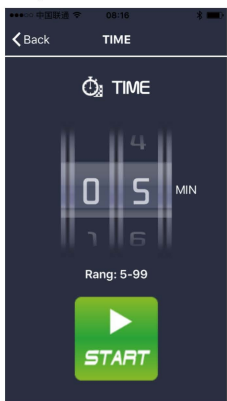
Для запуска тренировки откройте страницу работы WATT, как показано ниже, целевое значение.




(5) режим программы: включает 12 программ P1-P12

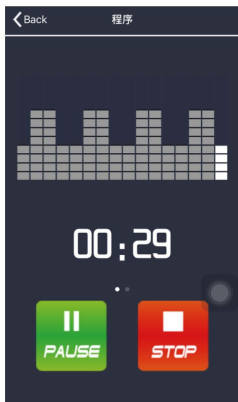



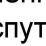
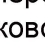
А: диапазон времени: 5-99 минут; диапазон расстояния: 5-99км; диапазон калорий: 5-999; может работать одновременно и закончить тренировку, когда любое из показателей первым достигнет цели. Если цель не



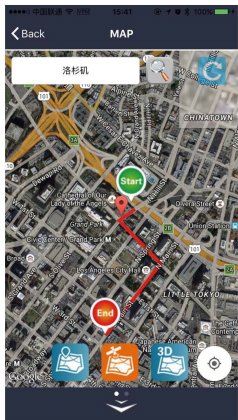
установлена, то по умолчанию будет идти обычный отсчет времени.


В: после настройки нажмите , чтобы запустить тренировку. Установите время для обратного отсчета, профиль программы распределится равномерно по заданному времени.

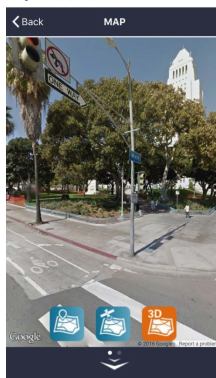



(6) режим карты: можно настроить маршрут тренировки, и одновременно переключаться между планарной , спутниковой  картами и виртуальным туром 3D .

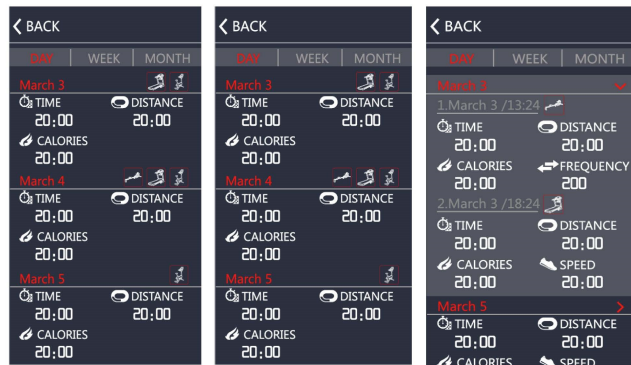
А: найдите конечную точку, установите на карте одну точку в качестве начальной и вторую точку в качестве конечной. Затем появляется запланированный маршрут. Нажмите Старт, чтобы начать упражнение, или нажмите стрелку, чтобы заново спланировать маршрут.



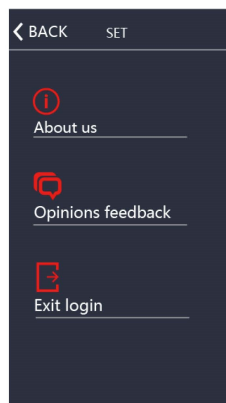
В: выбрав  виртуальный вид 3D-карты, можно тренироваться в смоделированной виртуальной среде, как показано ниже:



(7) Дата тренировки: нажмите значок  чтобы перейти на страницу информации о тренировках, можно проверить ежедневные, еженедельные или ежемесячные записи. Нажмите на любую запись дня, чтобы посмотреть данные всех параметров тренировок.



(8) Настройка: страница настроек состоит из 3 частей: «О нас», «Мнения» и «Выход из профиля».



Упражнения для тренировки

Несколько основных растяжек показаны на рисунке справа. Двигайтесь медленно, когда вы тянитесь; никогда не делайте резких движений.

1. Наклоны

Колени слегка согнуты, корпус медленно наклоняется вперед, расслабляются спина и плечи, руки максимально касаются пальцев ног. Задержитесь на 10-15 секунд, а затем выпрямитесь. Повторить 3 раза.

2. Растяжка сухожилий

Сядьте на подушку, выпрямите одну ногу, а затем поместите стопу второй ноги таким образом, чтобы она плотно прилегала к внутренней поверхности бедра прямой ноги, и попытайтесь коснуться пальцев ног рукой. Задержитесь на 10-15 секунд, а затем расслабьтесь. Повторить 3 раза для каждой ноги.

3. Растяжка икр и сухожилий

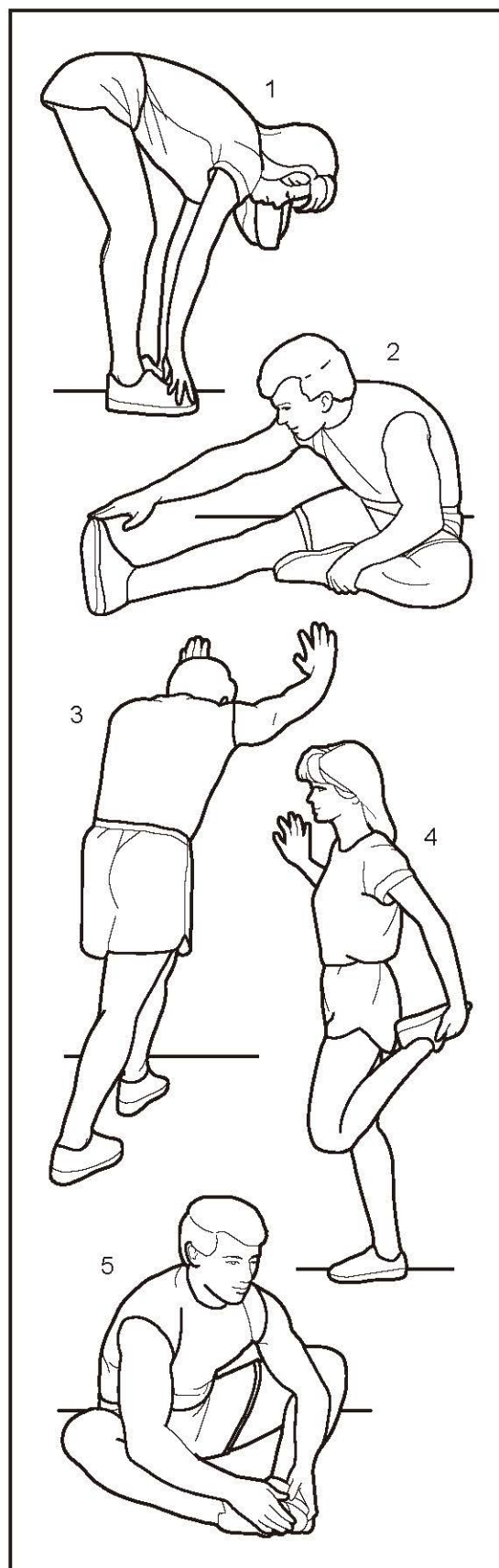
Обопритесь о стену обеими руками и встаньте, шагните одной ногой назад, держите эту ногу выпрямленной, пятки должны касаться земли. Наклонись к стене. Задержитесь на 10-15 секунд, а затем расслабьтесь. Повторить 3 раза для каждой ноги

4. Растяжка квадрицепса

Сохраняйте баланс с помощью вытянутой левой руки или опоры, затем вытяните правую руку назад, захватите правую пятку и медленно потяните ее к бедру, пока не почувствуете мышцы передней поверхности бедра. Задержитесь на 10-15 секунд, а затем расслабьтесь.

5. Растяжка портняжных мышц (мышцы внутренней поверхности бедра)

Соедините ступни, колени согнуты и смотрят наружу, обеими руками обхватите ступни и тянитесь грудью к паху. Задержитесь на 10-15 секунд, а затем расслабьтесь. Повторить 3 раза



Как улучшить эффект от упражнений

Подобно мышечным, аэробные нагрузки также увеличивают кровообращение, но на более высокой ЧСС, таким образом улучшая состояние сердечно-сосудистой системы. ЧСС обычно определяется по показаниям пульса. Безопасная и эффективная зона вашего пульса находится в диапазоне ниже максимального целевого значения. Область между 87% и 72% максимальной ЧСС называется целевым значением. Цели тренировки следует постепенно улучшать, составляя планы тренировок, по крайней мере, 3-4 раза в неделю по 15-20 минут каждый раз.

Внимание: Не пытайтесь тренироваться с превышением целевой ЧСС, а шаг за шагом наращивайте нагрузку; если у вас есть противопоказания, вам следует обратиться к врачу; Если вам больше 35-40 лет и у вас плохая физическая подготовка, мы рекомендуем вам не выходить за рамки рекомендаций врача. Учитывайте необходимость времени на разминку и заминку (рисунок В ниже).

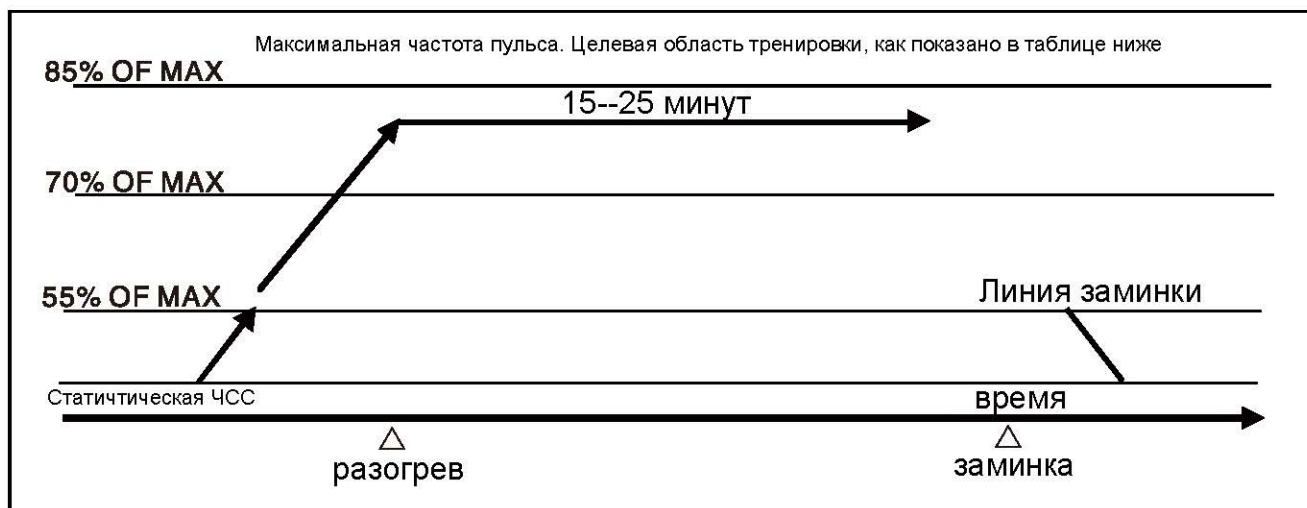


Рис. В

Обслуживание и устранение неполадок

1. Регулярно проверяйте, затянуты ли болты и гайки, являются ли узлы тренажера подвижными и есть ли изношенные или поврежденные детали. Если детали находятся в хорошем состоянии, то безопасность оборудования гарантирована.
2. замените поврежденных детали.
3. Содержите оборудование в чистоте, не используйте кислотные, щелочные или органические чистящие средства.

Неисправности и способы их устранения

	Причина	Метод утранения	Замечания
Наклонено основание	1. Неровная поверхность или попадание мусора 2. Неровная поверхность во время сборки	1. Уберите мусор 2. Отрегулируйте ножки переднего и заднего стабилизатора	Пользователь
Поручни незакреплены	Ослаблены болты	Затяните болты	Пользователь
Узлы издают нехарактерный звук	Дисбаланс зазоров	Снимите кожух и исправьте	Сервисный центр
Слабое вращение	1. Увеличился зазор между магнитами 2. Сбились настройки	1. Снимите кожух и исправьте 2. Замените	Сервисный центр

Расчет целевой частоты сердечных сокращений

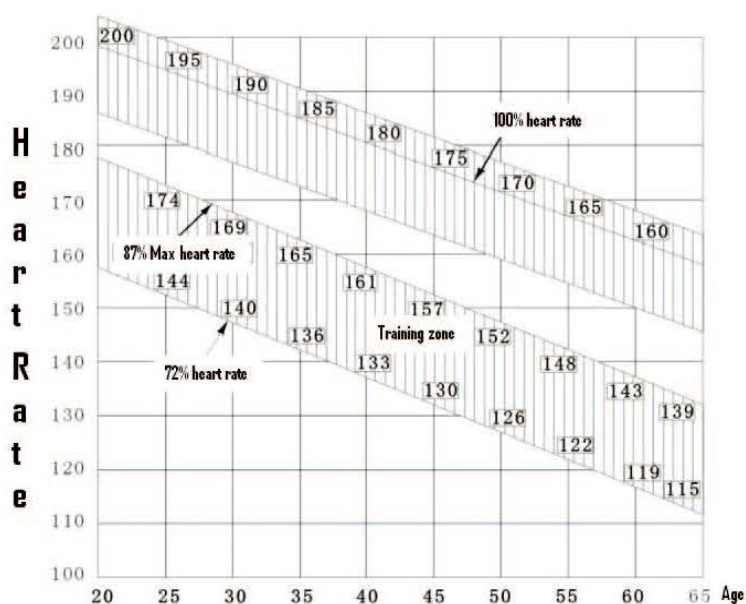


Диаграмма ЧСС

Пожалуйста, посмотрите таблицу выше и найдите свой возраст, затем найдите своё целевое значение ЧСС. Например: для людей в возрасте 40 лет 72% от максимального уровня пульса составляет 133 удара/мин; Уровень в 87% равен 161 удар/мин.

Целевое значение пульса должно поддерживаться в этом промежутке.

1. Если пульс низкий, увеличьте интенсивность тренировки.
2. Если пульс высокий, уменьшите интенсивность тренировки.
3. Если пульс все еще далек от целевого или сильно упал, вам следует сократить время тренировки.
4. Если пульс не может вернуться к норме в течение 5-10 минут, и это не случайность, вам следует уменьшить интенсивность тренировки.

Примечание. Указанные выше рекомендации ЧСС приведены только для справки. Пожалуйста, проконсультируйтесь со своим врачом для получения конкретных данных!

(5) Как рассчитать время тренировки

1. Для правильной тренировки необходимо поддерживать ЧСС в целевой зоне не менее 12 минут.
2. Если время тренировки превышает 60 минут, эффект будет уменьшен, а риск серьезной травмы увеличится.
3. Если вы хотите сделать тренировку интенсивнее, вам рекомендуется увеличивать продолжительность не менее чем на 12 минут каждую неделю. Если вы чувствуете, что можете увеличить время тренировки, увеличенное время не должно превышать 10% от предыдущего времени каждую неделю.
4. Не торопитесь увеличивать интенсивность упражнений, иначе вы почувствуете усталость после окончания тренировки.

(6) Проверьте ваши физические кондиции и прогресс

Вы можете проверить интенсивность тренировки и ваш прогресс, проверив ЧСС: время восстановления вашего пульса до нормального уровня. В течение одной минуты после снижения скорости ваш пульс будет резко снижаться, а в следующие несколько минут пульс будет полностью восстановлен.

(7) Проверьте эффект тренировок

1. Измерьте ЧСС по окончании тренировки.
2. Начните снижать скорость и остывать.
3. Запишите ЧСС через 60 секунд.
4. Замерьте время полного восстановления пульса.
5. Проверяйте интенсивность тренировок каждые несколько недель.

Эксплуатация

1. Убедитесь, что шнур питания отсоединен;
2. При перемещении, пожалуйста, обратите внимание на скольжение сиденья, чтобы избежать травм.
3. Поскольку устройство тяжелое, рекомендуется, чтобы его транспортировали два или более человека.
4. Изделие рекомендуется хранить при комнатной температуре и в сухом месте, не храните тренажер на балконе, где он будет подвергаться длительному воздействию прямых солнечных лучей и влаги.

Регулярное обслуживание

Чистка.

Тренажер можно чистить мягкой тканью и жидким моющим средством. Не используйте абразивные материалы или растворители для чистки пластиковых деталей. Пожалуйста, вытирайте пот с тренажера после каждого использования.

Каждую неделю проверяйте надежность затяжки всех крепежных болтов и педалей на устройстве.



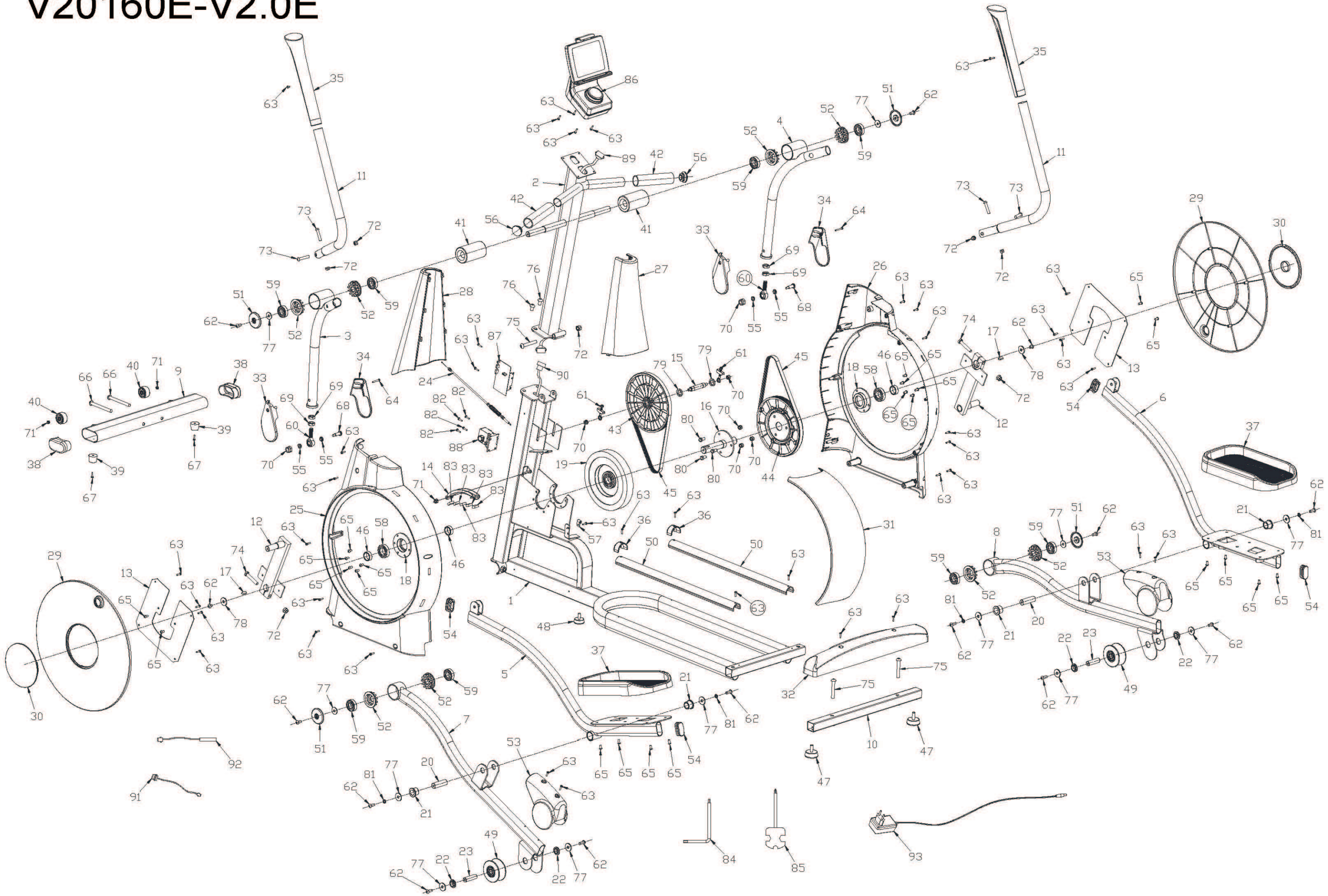
Постпродажное обслуживание и ограниченная гарантия

Если вы нуждаетесь в постпродажном обслуживании, таком как осмотр, консультация и оформление обращения по гарантии, пожалуйста, свяжитесь с авторизованным дилером.

Чтобы ускорить процесс, подготовьте следующую информацию, когда обращаетесь к дилеру:

- модель и серийный номер продукта (см. серийный номер на ярлыке или снаружи упаковки);
- наименование продукта (см. серийный номер на ярлыке или снаружи упаковки)
- номера деталей и описание запасных частей (см. Сборочные единицы и Сборочный чертеж в руководстве пользователя).

V20160E-V2.0E



V20160E-V2.0E

No.	Наименование	Спецификация	Шт.	No.	Наименование	Спецификация	Amount
1	Рама		1	48	Подножка	M8	1
2	Стойка		1	49	Ролик	Ф79	2
3	Левый верхний рычаг		1	50	Направляющая	H2.0*R17*591	2
4	Правый верхний рычаг		1	51	Заглушка	Ф57.1	4
5	Левая опора ноги		1	52	Корпус подшипника	Ф57.1*3.0	8
6	Правая опора ноги		1	53	Накладка на ролики	25*50	2
7	Левая роликовая труба		1	54	Разъем	25*50*3.0	4
8	Правая роликовая труба		1	55	Втулка	Ф12*Ф9.5	4
9	Передняя опора основания		1	56	Разъем	31.8	2
10	Задняя опора основания		1	57	R-образная клипса		1
11	Верхний поручень		2	58	Подшипник	6005ZZ	2
12	Квадратный кронштейн кривошипа		2	59	Подшипник	R12ZZ	8
13	Фиксирующая пластина большого диска		2	60	Подшипник	M12	2
14	Держатель магнита		1	61	Болты		2
15	Ось	Ф15*91.5	1	62	Болт	5/16"*20	14
16	Коленчатый вал	Ф25*153	1	63	Винт	#8-18*16	38
17	Квадратный ключ	6.35*15	2	64	Винт	#8-18*32	2
18	Кожух подшипника	6005	2	65	Болт	1/4"-20*12.7	22
19	Колесо	6KG	1	66	Болт	3/8"-16*95	2
20	Ось	Ф19.03*59.2	2	67	Винт	#8-18*19.1	2
21	Подшипник	19.0	4	68	Болт	Ф9.5*23.5	2
22	Подшипник	15.85	4	69	Контргайка	M12	4
23	Ось	Ф15.85*54	2	70	Контргайка	5/16"-18	7
24	Трос натяжения	550(90)	1	71	Контргайка	1/4"-20	3
25	Левый кожух привода		1	72	Контргайка	3/8"-16(11)	7
26	Правый кожух привода		1	73	Болт	3/8"-16*40*20	4
27	Задний кожух привода		1	74	Болт	3/8"*55	2
28	Передний кожух привода		1	75	Болт	3/8"-16*70	3
29	Большой диск		2	76	Болт	3/8"*20	2
30	Малый диск		2	77	Прокладка	Ф25.4*Ф8.3*2.0	12
31	Полукруглая накладка		1	78	Шайба	Ф8.4*Ф31.8*2.0	2
32	Задний кожух рамы		1	79	Разрезная шайба	Ф15.0	2
33	Left decorative cap of handle bar		2	80	Болт	5/16"*15	3
34	Right decorative cap of handle bar		2	81	Шайба	M8(5/16)	4
35	Верхний рычаг		2	82	Винт	#8-18*12.7	4
36	Накладка направляющей		2	83	Магнит	N40	5
37	Педаля		2	84	Гаечный ключ	7/32*16*60	1
38	Разъем		2	85	Гаечный ключ	10/13/14	1
39	Подножка		2	86	Консоль	YW;MZ01	1
40	Транспортировочное колесо		2	87	Контроллер	MZ01	1
41	EVA	Ф57.5*103L	2	88	Привод	6V;5PIN	1
42	EVA	Ф36*150	2	89	Соединительный кабель (низ)	5P/800	1
43	Ременной шкив	Ф212.5	1	90	Соединительный кабель (верх)	5P/500	1
44	Ременной шкив	Ф212.5	1	91	Кабель привода	2P/450	1
45	Ремень	350J6	2	92	Датчик скорости	2P/700	1
46	Прокладка	Ф31.8*11.5L	3	93	Адаптер	1800	1
47	Подножка	Ф48*17	2				