



**ВЕЛОТРЕНАЖЕР**

**SATORI UB HRC**



**РУКОВОДСТВО ПОЛЬЗОВАТЕЛЯ**

## **Уважаемый покупатель!**

Поздравляем с удачным приобретением! Вы приобрели современный велотренажер OXYGEN FITNESS™ SATORI UB HRC, который, как мы надеемся, станет Вашим лучшим помощником. Он сочетает в себе передовые технологии и современный дизайн.

Постоянно используя этот тренажер, Вы сможете укрепить сердечно-сосудистую систему и приобрести хорошую физическую форму. Надеемся, что данная модель удовлетворит все Ваши требования.

Прежде чем приступить к использованию тренажера, внимательно изучите настоящее руководство и сохраните его для дальнейшего использования. В случае возникших дополнительных вопросов обратитесь к продавцу или дилеру, который проконсультирует Вас и поможет устранить возникшую проблему.

Обязательно сохраняйте инструкцию по эксплуатации, это поможет Вам по прошествии времени вспомнить о функциях тренажера и правилах его использования.

Если у Вас возникли какие-либо вопросы по эксплуатации данного тренажера, свяжитесь со службой технической поддержки или уполномоченным дилером, у которого Вы приобрели тренажер.

## Меры безопасности

### Внимание!

Перед тем как приступить к тренировкам настоятельно рекомендуем пройти полное медицинское обследование, особенно если у Вас есть наследственная предрасположенность к повышенному давлению или сердечно-сосудистым заболеваниям. Неправильное или чрезмерно интенсивное выполнение упражнений может повредить Вашему здоровью.

Тренажер предназначен для домашнего использования. В целях обеспечения безопасности и надежной работы оборудования перед использованием тренажера ознакомьтесь с инструкцией.

При использовании тренажера следует соблюдать следующие базовые меры предосторожности:

- **ОСТОРОЖНО!** Во избежание удара током отключайте тренажер от сети после окончания использования и перед чисткой;
- **ВНИМАНИЕ!** Не следует оставлять включенный тренажер без присмотра во избежание удара током. Если тренажер не используется или производится его ремонт, установка или снятие комплектующих, отключите его от сети;
- Используйте тренажер только по назначению, описанному в данном руководстве. Во избежание получения травм используйте только те аксессуары, которые рекомендованы производителем;
- Во избежание травм и удара током не вставляйте какие-либо предметы в отверстия на тренажере;
- Не снимайте кожухи консоли. Ремонт тренажера должен производиться только сотрудниками сервисного центра;
- Не используйте тренажер, если заблокированы вентиляционные отверстия. Поддерживайте их в чистоте, удаляйте скапливающуюся пыль, волосы и т.д.;
- Не используйте тренажер, если у него повреждены шнур питания или вилка, если он работает некорректно, был поврежден или побывал в воде. Доставьте тренажер в сервисный центр для осмотра и ремонта;
- Не перемещайте тренажер за шнур питания и не используйте шнур как ручку;
- Шнуры питания не должны соприкасаться с нагревающимися поверхностями;
- Дети и лица с ограниченными возможностями могут находиться рядом с включенным тренажером или использовать его только под наблюдением;
- Тренажер не предназначен для использования вне помещения;
- Не пользуйтесь тренажером в местах, где распыляются аэрозоли или осуществляется подача кислорода;
- Для отключения переведите тумблеры включения/выключения в положение «выкл.(OFF)», а затем отключите шнур питания из розетки;
- Подключайте тренажер только к заземленной розетке;
- Не подставляйте руки под движущиеся части тренажера, следите, чтобы ваша одежда не попала в движущиеся части тренажера;
- Будьте осторожны при заходе на тренажер и спуске с него;

**ОСТОРОЖНО!** Если вы почувствовали боль в груди, тошноту, головокружение или одышку, немедленно ПРЕКРАТИТЕ занятия на тренажере. Прежде чем возобновлять тренировки обратитесь за консультацией к врачу.

## **Транспортировка/Хранение/Ввод в эксплуатацию**

### **Транспортировка и эксплуатация тренажера:**

1. Тренажер должен транспортироваться только в заводской упаковке;
2. Заводская упаковка не должна быть нарушена;
3. При транспортировке тренажер должен быть надежно защищен от дождя, влаги, атмосферных осадков, механических перегрузок.

### **Хранение тренажера**

Тренажер рекомендуется хранить и использовать только в сухих отапливаемых помещениях со следующими значениями:

1. температура + 10 - + 35 С;
2. влажность: 50 -75%;
3. если Ваш тренажер хранился при низкой температуре или в условиях высокой влажности (имеет следы конденсации влаги), необходимо перед эксплуатацией выдержать его в нормальных условиях не менее 2 – 4 часов и только после этого можно приступить к эксплуатации.

## Настройка оборудования

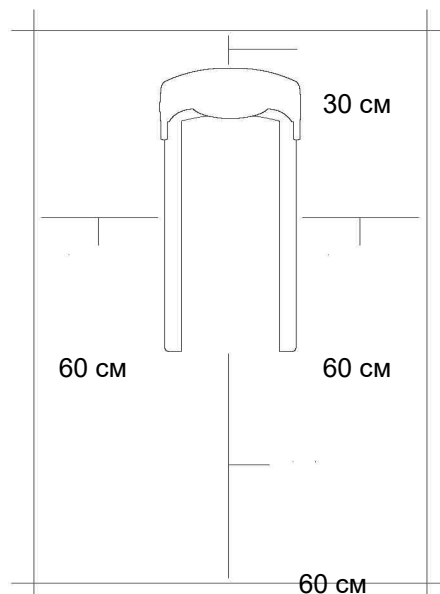
### Выбор места для тренажера

Место, где установлен тренажер, должно быть хорошо освещенным и проветриваемым. Установите тренажер на твердой, ровной поверхности, так, чтобы расстояние от стены или других предметов было достаточным (свободное пространство должно быть не менее 60 см по бокам, не менее 30 см перед оборудованием, не менее 60 см позади него).

Свободное пространство сзади тренажера обеспечит вам комфортный подход к тренажеру и спуск с него

Если вы ставите тренажер на ковер, необходимо подложить под него коврик из твердой резины или пластика, чтобы предохранить ковер и оборудование от возможных повреждений.

Не размещайте тренажер в помещениях с высокой влажностью, например, рядом с парной, сауной или закрытым бассейном. Водяные пары или хлор могут отрицательно повлиять на электронные и другие компоненты тренажера. Рекомендуется устанавливать тренажер в комфортном помещении.



### Рекомендации по сборке

Перед сборкой тренажера тщательно изучите ее последовательность и выполняйте все рекомендации. Используйте для сборки приложенный или рекомендуемый инструмент. Убедитесь, что в наличии имеются все детали и они не повреждены. Не прикладывайте чрезмерных усилий к инструменту во избежание травм и повреждения элементов конструкции тренажера. Сначала соберите все детали тренажера, не до конца затянув гайки и Болты, и только убедившись, что конструкция собрана правильно, затяните их до конца.

### Техническое обслуживание/ Гарантия/ Ремонт

*Регулярное и своевременное техническое обслуживание продлевает срок службы тренажера и сводит обращения в сервисную службу до минимума. Для этого рекомендуется выполнять следующие профилактические процедуры.*

### Рекомендации по уходу

#### **Требования к обслуживанию велотренажера, которые выполняются непосредственно владельцем тренажера:**

Понадобится:

- мыльный раствор в распылительной бутылке (соотношение воды к мылу 10: 1);
- мягкие хлопковые безворсовые чистящие салфетки;
- жидкость для чистки ЖК-дисплеев;
- смазка типа Литол;
- консистентная смазка PTFE {Teflon}.

Перед любым обслуживанием обязательно отключайте тренажер от электрической сети. К обслуживанию можно приступать примерно через 60 секунд, когда произойдет полное

обесточивание внутренних электрических цепей тренажера. Регулярно осматривайте тренажер на предмет отсутствия попадания посторонних предметов.

### **ЕЖЕДНЕВНО:**

1. Протрите всю внешнюю поверхность корпуса и рамы тренажёра влажной тканью. Чистой, мягкой 100% безворсовой тканью и мыльным раствором протрите всю область консоли, включая ручки и кнопки управления. Чистку необходимо осуществлять нанесением небольшого количества раствора на ткань.
2. Разбрызгивание чистящего раствора непосредственно на консоль запрещено.
3. Содержите дисплей консоли чистым от отпечатков пальцев и следов пота.
4. Не используйте растворители, они могут повредить тренажёр.
5. Не применяйте абразивные препараты, агрессивные жидкости для чистки рабочих поверхностей тренажера – ацетон, бензин, уайт-спирит, бензол и их производные во избежание повреждения лакокрасочных покрытий и пластиковых деталей.
6. Для ухода рекомендуется применять слегка смоченную нейтральным раствором моющей жидкости (соотношение воды к мылу 10: 1) ткань с последующей протиркой сухой тканью.
7. Пропылесосьте под тренажёром и удалите пыль и мусор.
8. Проверьте силовой шнур питания на наличие повреждений. Убедитесь, что шнур не попал под транспортировочные колёсики тренажера или в другое место, где он может оказаться защемлен или оборван.

### **ЕЖЕНЕДЕЛЬНО:**

1. Проверьте тренажёр на устойчивость и при необходимости отрегулируйте его положение нижними ножками выравнивания.
2. Очистите от грязи канавки педалей.
3. Пропылесосьте под тренажёром и удалите пыль и мусор.
4. Убедитесь в отсутствии посторонних звуков в работе тренажёра.

### **ЕЖЕМЕСЯЧНО:**

1. Осмотрите консоль, ручки, сиденье, рычаги, педали, кожухи на наличие повреждений.
2. Проверьте надёжность крепления сиденья и при необходимости затяните его.
3. Проверьте затяжку педалей и затяните педали к шатунам с помощью гаечного ключа.
4. Отрегулируйте нижние выравнивающие ножки, если оборудование стоит неровно и качается во время занятий.
5. Только для вертикальных велосипедов, используйте аэрозоль Super Lube на чистую хлопчатобумажную ткань и протрите направляющие стержни, чтобы сиденье легко скользило вверх и вниз.

**Профилактическое обслуживание является ключом к исправной работе тренажёров. Оборудование необходимо регулярно проверять. Нельзя использовать неисправные и поломанные детали тренажёра. Они должны быть отремонтированы или заменены.**

**Все работы по ремонту и техническому обслуживанию должны проводиться только сертифицированными специалистами сервисного центра.**

**Авторизованные сервисные центры (АСЦ) предоставляют услуги по обслуживанию тренажёров непосредственно по запросу на вашем объекте или непосредственно при доставке в АСЦ.**

### **Электробезопасность (для тренажеров с питанием от сети)**

Соблюдайте все меры предосторожности, принятые при работе с электрическим оборудованием. Тренажер должен подключаться только к заземленной розетке. Это снижает риск удара током при поломке или сбое в работе. Тренажер снабжен шнуром с жилой для заземления и вилкой с ножкой заземления. Вставьте вилку в соответствующую питающую розетку, установленную и заземленную с соблюдением действующих нормативов. Перед каждым использованием осмотрите электрический соединительный шнур на предмет отсутствия его повреждений.

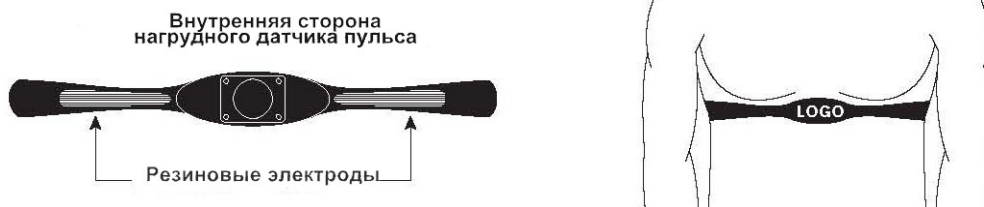
Неправильное подключение может стать причиной удара током. Если у Вас возникли сомнения в правильности заземления, обратитесь к электрику или представителю сервисной службы. Не меняйте вилку тренажера. Если комплектуемая вилка не подходит к вашей розетке, обратитесь к электрику и установите нужную розетку. Не применяйте дополнительные электрические удлинители, переходные адаптеры между электрической сетью и тренажером. Это может нарушить работу системы УЗО и увеличить риск поражения электрическим током, а также явиться обоснованным отказом в гарантийном обслуживании. Не прячьте шнур питания под ковер и не ставьте на него предметы, способные пережать или повредить его. Не допускайте, чтобы шнур питания касался нагретых поверхностей. В случае скачка напряжения в некоторых тренажерах предусмотрено автоматическое отключение.

### **Меры предосторожности**

Тренажер должен использоваться только по назначению, то есть для физических тренировок взрослых людей. Любое другое использование тренажера запрещено и может быть опасно. Продавец не несет ответственности за любые травмы или повреждения, вызванные неправильным использованием тренажера. Тренажер предназначен для использования взрослыми людьми, конструкция и установленные нагрузки рассчитаны на взрослых людей, поэтому эксплуатация несовершеннолетними лицами не допускается. Дети и домашние животные не должны приближаться к работающему тренажеру.

## **Пульсозависимая программа** **Контактные датчики пульса (если имеются)**

Обхватите руками поручни. Ладони должны находиться на датчиках пульса. В течение 15-20 секунд датчик измерит последние 5 ударов пульса. Не сжимайте датчики плотно, так как в этом случае может повыситься артериальное давление. Убедитесь, что ладони расположены на пластинах пульсомера, а не на поручнях, во избежание получения неправильных данных.



## **Телеметрический датчик пульса**

Вы можете измерять уровень пульса с помощью беспроводного датчика пульса, значение которого будет отображено на дисплее консоли.

Прежде чем закрепить датчик на груди, увлажните области ремня, где проходят электроды.

Затяните ремень вокруг груди и отрегулируйте ремень так, чтобы он сидел плотно.

Примечание: датчик должен быть плотно и правильно закреплен на груди для того, чтобы считывать более точный и правильные данные. Если датчик расположен неправильно. Вы может получить некорректную информацию.

## **Измерение пульса**

**ВНИМАНИЕ!** Для измерения пульса необходимо постоянное удержание рук на сенсорных датчиках пульса. Важно знать, что сенсорные датчики пульса не являются медицинским оборудованием и определяемые значения могут значительно отличаться от фактических.



## **Назначение**

Сатóри (яп. 禅 ) - термин из дзэн-буддизма, означающий внутреннее переживание опыта постижения истинной природы человека через достижение «состояния одной мысли». Именно эта философия и легла в основу создания велоэргометра Satori U. Великолепные технические характеристики, самый высокий уровень комфорта и спокойные, неагрессивные формы дизайна как нельзя лучше помогут пользователю сконцентрироваться на тренировке.

Биомеханическая часть представлена тяжелым сбалансированным маховиком весом 10 кг., трехкомпонентным педальным узлом, многожильным ремнем приводной системы и высококачественными подшипниками. За навигацию отвечает цветная многофункциональная консоль с сенсорным управлением (Touch screen) - она действительно удобна, информативна, проста в использовании и обладает хорошим временем отклика. Программный пакет многообразен и способен решить самый широкий спектр задач - от тренировки выносливости и силовой нагрузки до борьбы с лишним весом и укрепления сердечно-сосудистой системы. На тот случай, если все-таки потребуется индивидуальный тренировочный профиль, его можно легко составить и сохранить в одной из 4-ех пользовательских программ. По завершении тренировки функция Recovery оценит способность сердечно-сосудистой системы к восстановлению.

**Тренажёр предназначен для домашнего использования.**

**Условия гарантии и сервисного обслуживания указаны в Гарантийном талоне.**

**Убедитесь, что вы ознакомились с содержанием Гарантийного талона. Не выбрасывайте гарантийный талон.**

**FITATHLON**  
ПЕРЕДОВЫЕ ФИТНЕС-ТЕХНОЛОГИИ

**ГАРАНТИЙНЫЙ ТАЛОН**  
Сайт-сервисное обслуживание (сайт.серв)

Модель тренажера: \_\_\_\_\_ Серийный номер: \_\_\_\_\_ № гарантийного талона: \_\_\_\_\_

**ПОКРЕПИТЕЛЬ**

Ф.И.О. заказчика (для юридических лиц, укажите также название компании и должность контактного лица): \_\_\_\_\_

С условиями гарантийных обязательств ознакомлен. Претензий по качеству, количеству и комплектности не имею.

**ПРЕДАТЕЛЬ**

Название компании: \_\_\_\_\_ Дата продажи: \_\_\_\_\_

Адрес и телефон компании: \_\_\_\_\_ Подпись продавца: \_\_\_\_\_

Ф.И.О. продавца: \_\_\_\_\_ И.П. \_\_\_\_\_

**СЕРВИС Тренажера Фитнес**

Сроки, условия и порядок гарантийного сервиса: \_\_\_\_\_ Дата сборки: \_\_\_\_\_

Ф.И.О. сборщика: \_\_\_\_\_ Подпись сборщика: \_\_\_\_\_

Сведения о месте гарантийного сервиса: \_\_\_\_\_ Единица сервисной службы: \_\_\_\_\_

1. \_\_\_\_\_

2. \_\_\_\_\_

3. \_\_\_\_\_

4. \_\_\_\_\_

5. \_\_\_\_\_

**По вопросам сервисного обслуживания обращайтесь:**

Москва: 119211, Набережная г-ра И.О. Стр. 3А, +7 (495) 198-55-75 (доб. 100), [service@fitathlon.ru](mailto:service@fitathlon.ru)  
 Санкт-Петербург: 192211, ул. Репина 28а, +7 (812) 334-89-52, +7 (812) 639-07-88, [service@fitathlon.ru](mailto:service@fitathlon.ru)  
 Владивосток: 690005, пр. 130-летия Владивостока 63А, оф. 135, +7 (914) 679-55-22, [service@fitathlon.ru](mailto:service@fitathlon.ru)  
 Екатеринбург: 620100, ул. Сельмашева 25, оф. 2, +7 (343) 217-40-53, +7 (912) 129-07-41, [service@fitathlon.ru](mailto:service@fitathlon.ru)  
 Самара: 443013, Моложанинское шоссе 17, 2 эт., +7 (846) 239-09-05, [service@fitathlon.ru](mailto:service@fitathlon.ru)  
 Красноярск: 660017, ул. Оборона 2, эт. 1, оф. 22, +7 (391) 276-97-73, 291-11-41, [service@fitathlon.ru](mailto:service@fitathlon.ru)  
 Ставрополь: 355040, пр. Дзержинского 45/2, +7 (916) 883-48-41, [service@fitathlon.ru](mailto:service@fitathlon.ru)  
 сайт и условия обслуживания (сайт.серв), сайт сервисного обслуживания

Гарантийный талон действителен с 3 февраля 2020 года

**УСЛОВИЯ И СРОКИ ГАРАНТИИ**

- Гарантийный талон действителен на продукцию торговой марки Fitathlon. Товары не являются предметом купли и продажи на вторичном рынке.
- На все виды комплектующих частей Fitathlon. Срок действия гарантии Fitathlon на продукцию Fitathlon. Исключение составляют комплектующие, срок действия гарантии которых указан на упаковке.
- Гарантия Fitathlon распространяется на все комплектующие части, за исключением комплектующих, срок действия гарантии которых указан на упаковке.
- Гарантия Fitathlon распространяется на все комплектующие части, за исключением комплектующих, срок действия гарантии которых указан на упаковке.
- Гарантия Fitathlon распространяется на все комплектующие части, за исключением комплектующих, срок действия гарантии которых указан на упаковке.

**Порядок работы по гарантии и сервисному обслуживанию**

- При возникновении неисправности необходимо обратиться в сервисный центр Fitathlon по телефону +7 (495) 198-55-75 (доб. 100) или по электронной почте [service@fitathlon.ru](mailto:service@fitathlon.ru).
- При обращении в сервисный центр необходимо предоставить копию гарантийного талона и оригиналы документов, подтверждающих приобретение товара.
- При обращении в сервисный центр необходимо предоставить копию гарантийного талона и оригиналы документов, подтверждающих приобретение товара.
- При обращении в сервисный центр необходимо предоставить копию гарантийного талона и оригиналы документов, подтверждающих приобретение товара.
- При обращении в сервисный центр необходимо предоставить копию гарантийного талона и оригиналы документов, подтверждающих приобретение товара.

**Сроки гарантийного обслуживания**

Компонент	Срок гарантии	Срок эксплуатации	Срок хранения	Срок доставки	Срок сборки
Каркас	5 лет	5 лет	5 лет	5 лет	5 лет
Система привода	3 лет	3 лет	3 лет	3 лет	3 лет
Система тормозов	3 лет	3 лет	3 лет	3 лет	3 лет
Система управления	3 лет	3 лет	3 лет	3 лет	3 лет
Система измерения	3 лет	3 лет	3 лет	3 лет	3 лет
Система охлаждения	3 лет	3 лет	3 лет	3 лет	3 лет
Система смазки	3 лет	3 лет	3 лет	3 лет	3 лет
Система безопасности	3 лет	3 лет	3 лет	3 лет	3 лет
Система обслуживания	3 лет	3 лет	3 лет	3 лет	3 лет
Система хранения	3 лет	3 лет	3 лет	3 лет	3 лет
Система доставки	3 лет	3 лет	3 лет	3 лет	3 лет
Система сборки	3 лет	3 лет	3 лет	3 лет	3 лет

## Указания по утилизации

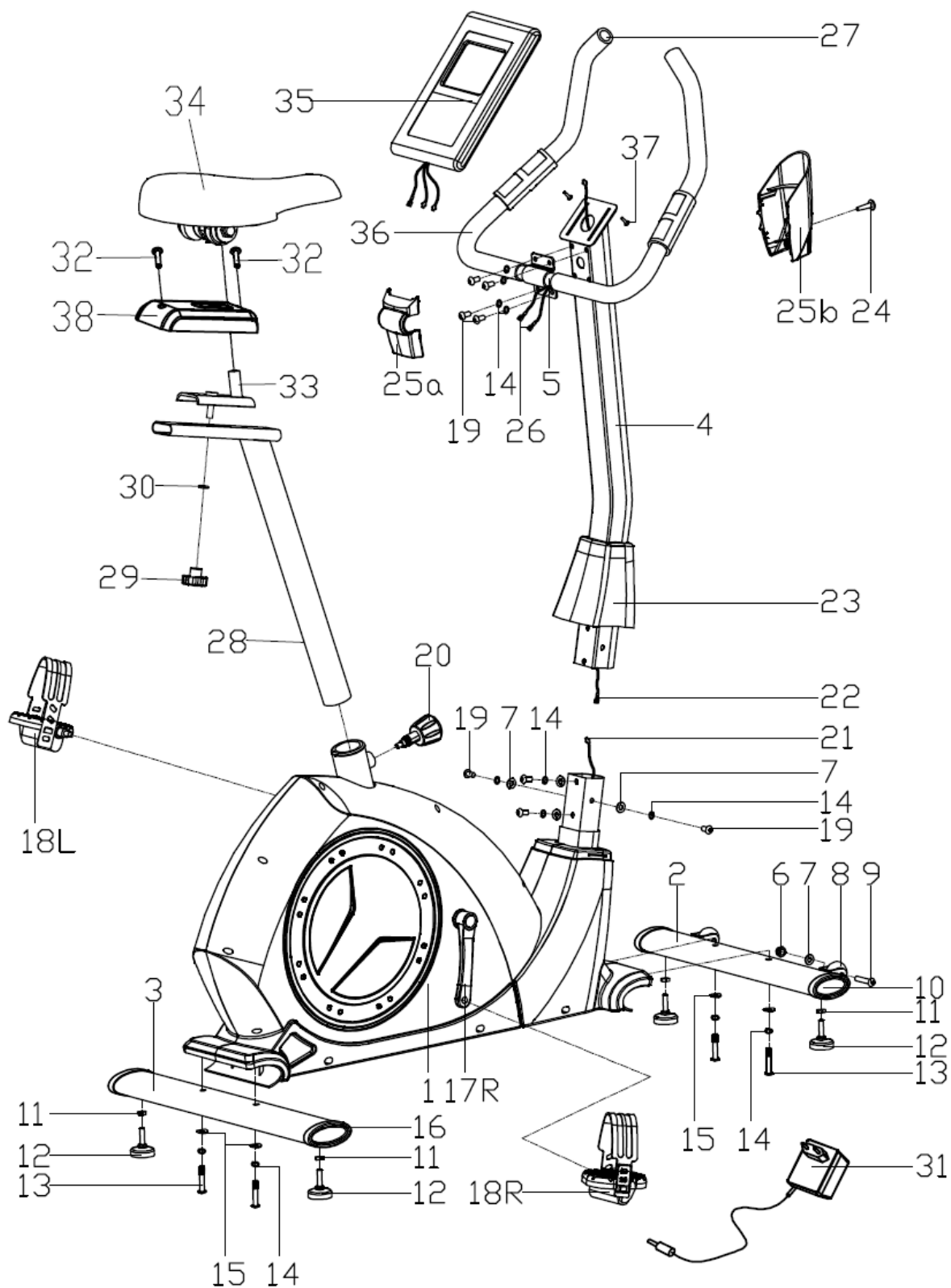
### Информация для пользователя

Данный тренажер не относится к бытовым отходам. Пожалуйста, не выбрасывайте оборудование либо элементы питания вместе с бытовыми отходами, для утилизации использованных элементов питания пользуйтесь действующими в Вашей стране системами возврата и сбора для утилизации.

Надлежащий раздельный сбор разобранных приборов, которые впоследствии отправятся на переработку, утилизацию или экологичное захоронение, способствует предотвращению возможных негативных воздействий на окружающую среду и здоровье человека, а также позволяет повторно использовать материалы, из которых изготовлено устройство. За незаконную утилизацию устройства пользователь может быть привлечен к административной ответственности, предусмотренной действующим законодательством.



# Схема тренажера в разобранном виде



## Список комплектующих частей

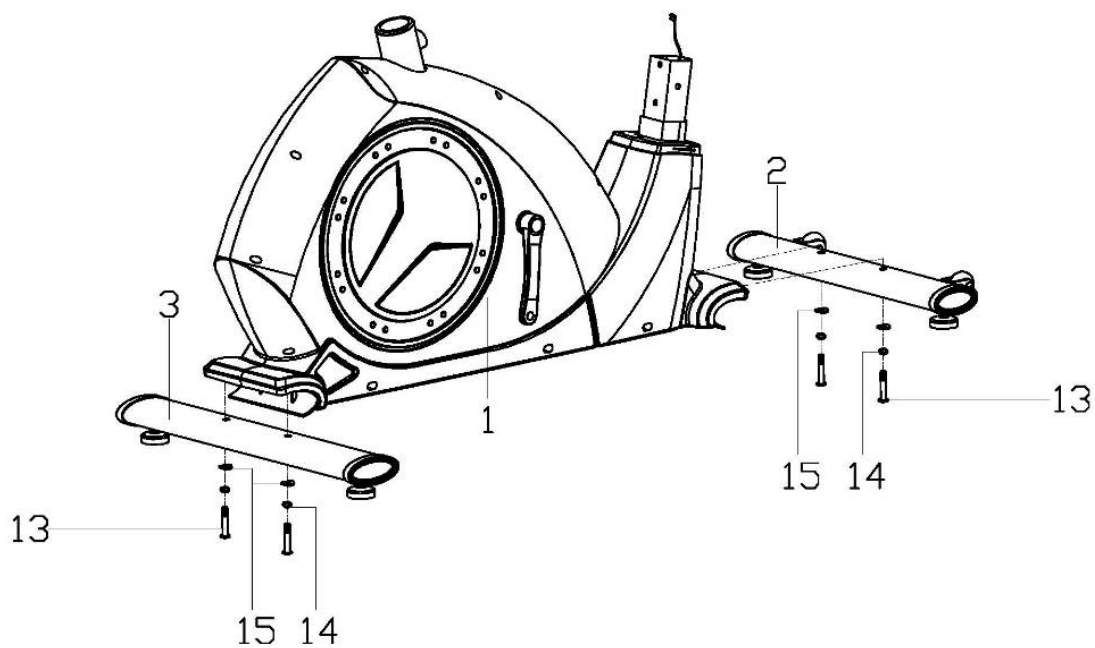
№.	Описание	Кол-во	№.	Описание	Кол-во
1	Основная рама	1	20	Фиксатор	1
2	Передняя опора	1	21	Провод датчика скорости	1
3	Задняя опора	1	22	Провод натяжителя	1
4	Стойка консоли	1	23	Защитный кожух	1
5	Поручни	1	24	Винт ST4.2x18	1
6	Гайка M8	2	25a/b	Защитный кожух	Each 1
7	Шайба	6	26	Провод датчика пульса	2
8	Регулировочный ролик	2	27	Круглая заглушка	2
9	Винт M8x40xL12	2	28	Стойка сиденья	1
10	Заглушка 1	2	29	Фиксатор сиденья	1
11	Винт M10	4	30	Шайба Ø10xØ25x2	1
12	Регулировочный ролик	4	31	Адаптер	1
13	Винт M8XL58	4	32	Винт	2
14	Шайба Ø8	12	33	Горизонтальная опора сиденья	1
15	Шайба Ø8x2xØ25xR39	4	34	Сиденье	1
16	Заглушка2	2	35	Консоль	1
17L/R	Шатун	Each 1	36	Неопреновые ручки	2
18L/R	Педаль	Each 1	37	Винт	2
19	Винт M8x15	8	38	Крышка стойки сиденья	1

## Сборка оборудования

**ВНИМАНИЕ!** Во время установки различных винтов и болтов не следует их сильно затягивать. Это необходимо сделать в самом конце сборки.

### Шаг 1

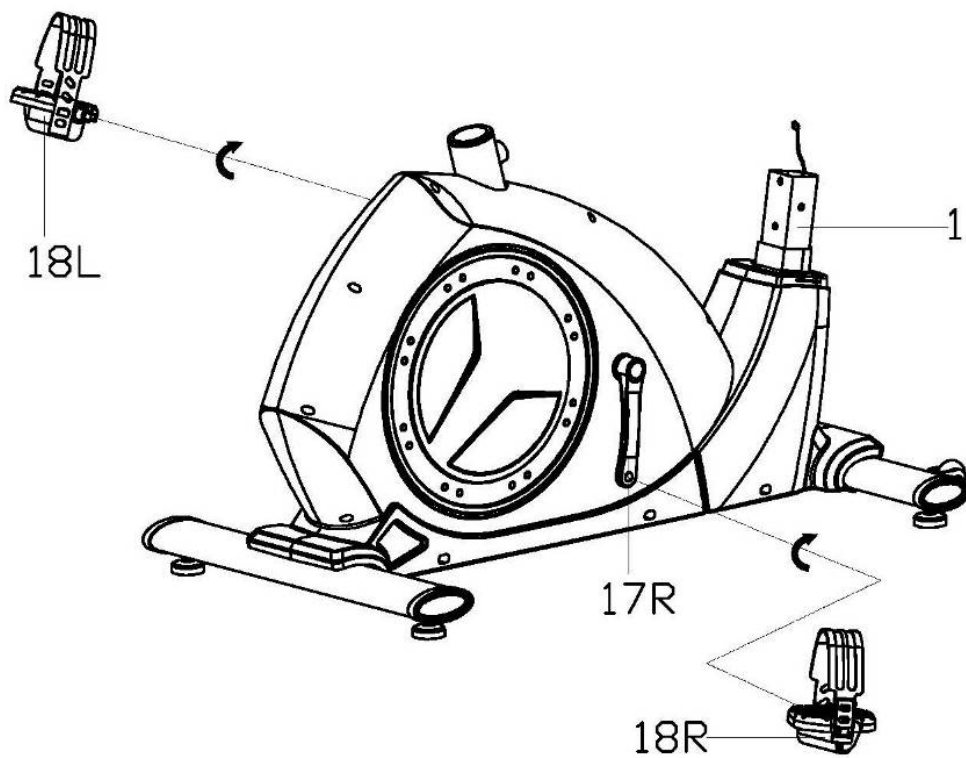
Закрепите переднюю (2) и заднюю опоры (3) на основной раме (1), используя 4 винта (13) и по 4 шайбы (14,15).



## Шаг 2

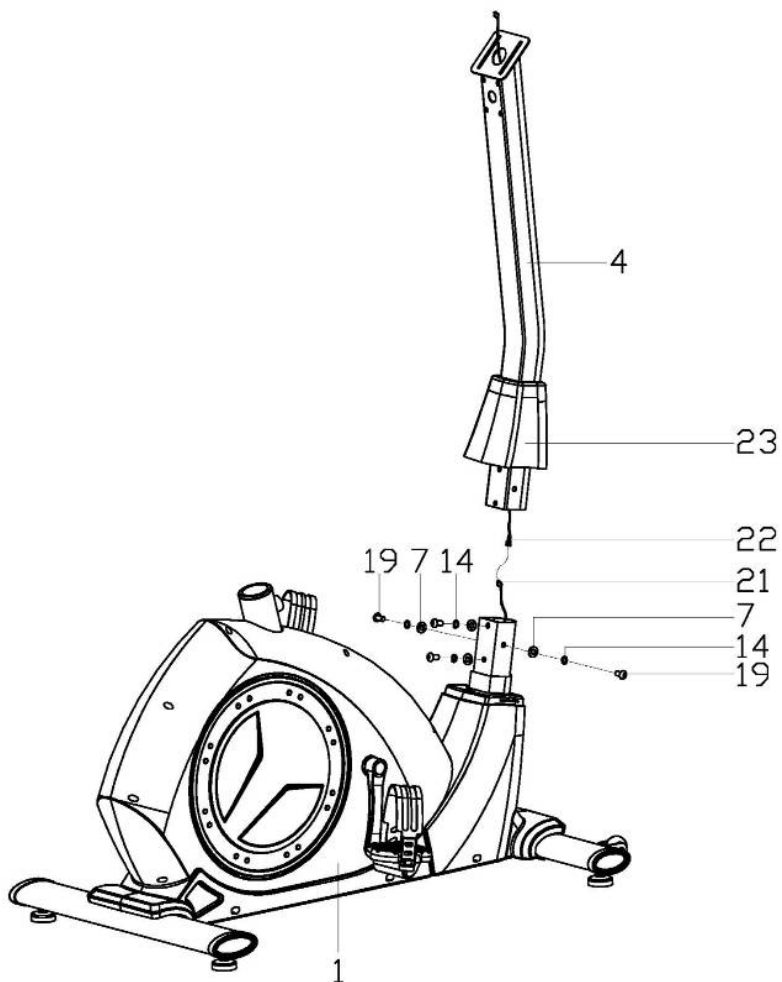
Закрепите педали (18L/R) на шатунах (17L/R) ключом.

*Примечание: левая педаль фиксируется по часовой стрелке, правая – против.*  
Убедитесь, что педали надежно закреплены.



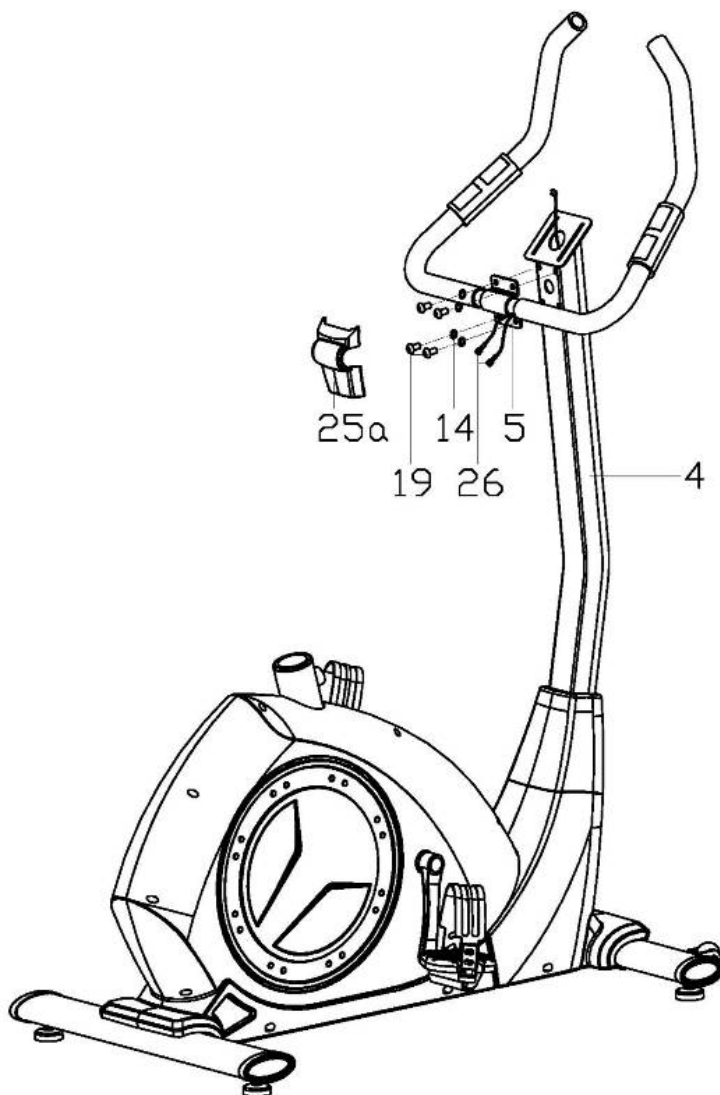
### Шаг 3

1. Поднимите защитный кожух (23) на стойке консоли (4). Соедините провод датчика скорости (21) с проводом натяжителя (22);
2. Зафиксируйте стойку консоли (4) на основной раме (1), используя 2 винта (19) и по 2 шайбы (14, 7), затем опустите кожух (23) и затяните.



#### Шаг 4

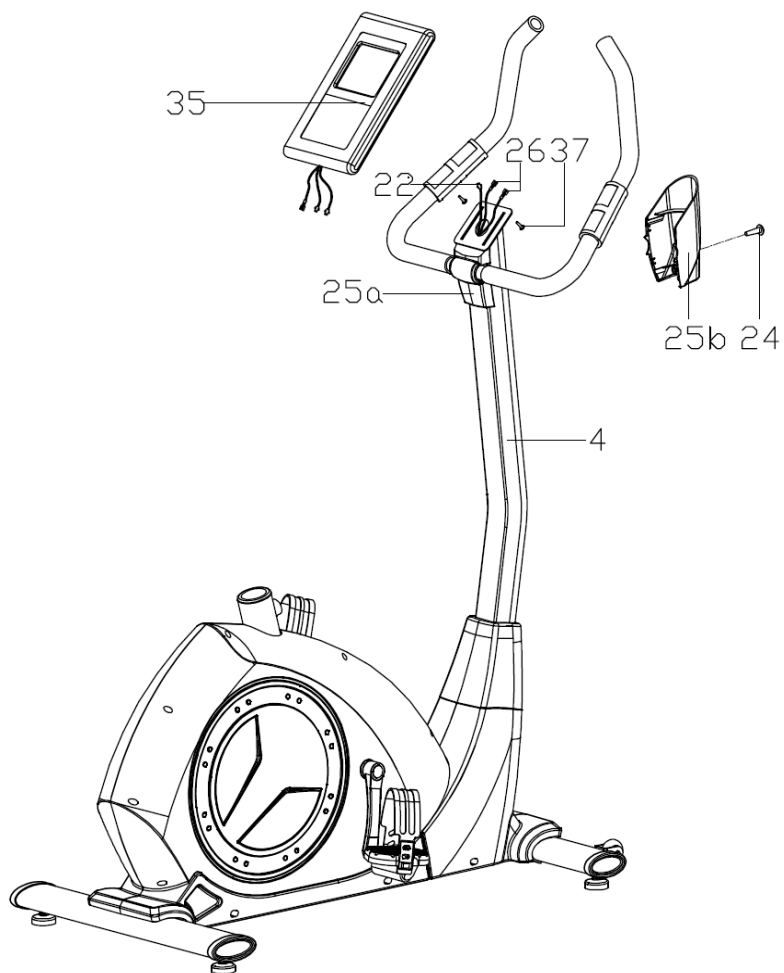
1. Протяните провод датчика пульса (26) через стойку консоли (4) как показано на рисунке;
2. Зафиксируйте руль (5) на стойке (4), используя 4 винта (19) и 4 шайбы (14), затем зафиксируйте защитную крышку (25а).





## Шаг 5

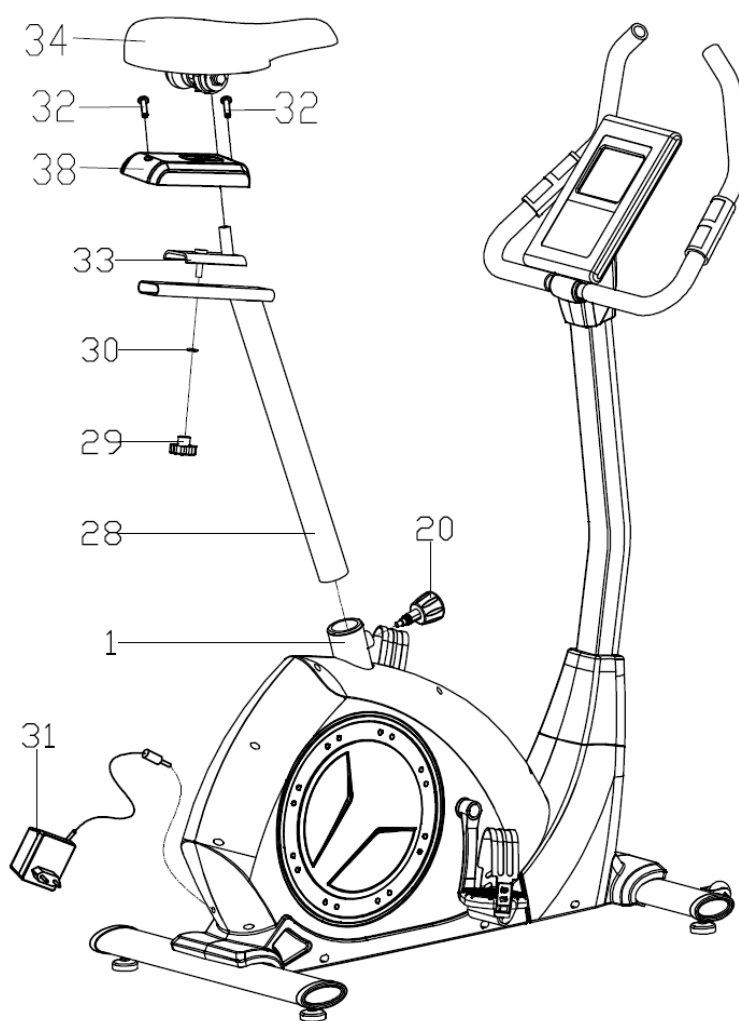
1. Соедините провод датчика скорости (22), датчика пульса (26с проводами консоли (35), затем закрепите консоли (35) на стойке (4);
2. Зафиксируйте защитную крышку (25а/б) на стойке (4), затяните винтами (24).



## Шаг 6

1. Закрепите крышку (38) на горизонтальной опоре (33), затем зафиксируйте сиденье (34) на опоре (33);
2. Зафиксируйте горизонтальную опору (33) на стойке сиденья (28) фиксатором (29) и шайбой (30);
3. Закрепите крышку опоре (38) на стойке сиденья (28) винтами (32).
4. Подсоедините один конец адаптера (38) к тренажеру, а другой к сети.

**Примечание:** Убедитесь, что сиденье (34) и горизонтальная опора сиденья (33) надежно закреплены.



## Работа с консолью



### Функции консоли

21 программа

Ручное управление (Manual)

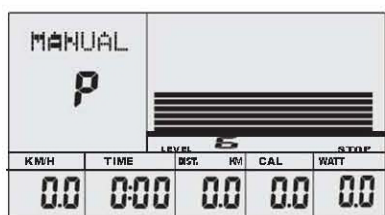


Рис.1

Профили программ (10) (Рис 2-11)

Рис.2

Рис.3

Рис.6

Рис.4

Рис.5

Рис.6

Рис.7

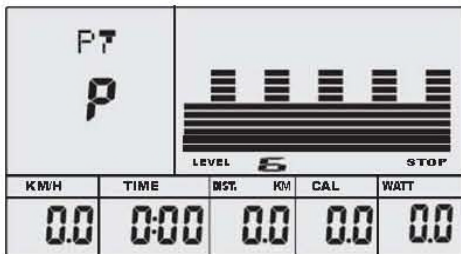


fig 8

Рис.8

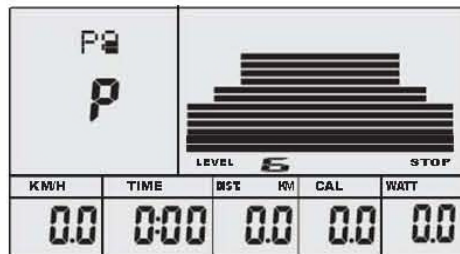


fig 9

Рис.9

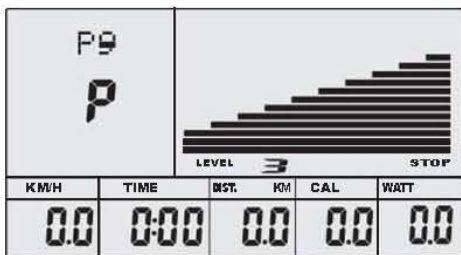


fig 10

Рис.10

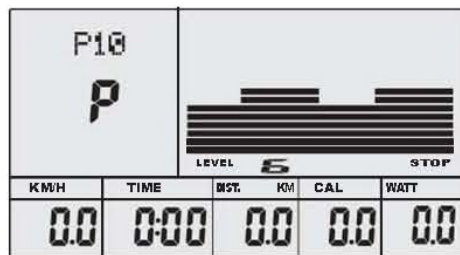


fig 11

Рис.11

- P1 Rolling - Прокаты
- P2 Valley - Впадина
- P3 Fat burn – Сжигание жира
- P4 Ramp - Скат
- P5 Mountain - Гора
- P6 Interval - Интервалы
- P7 Cardio - Кардио
- P8 Endurance - Выносливость
- P9 Slope - Склон
- P10 Rally - Ралли

Ватт фиксированная программа (1)

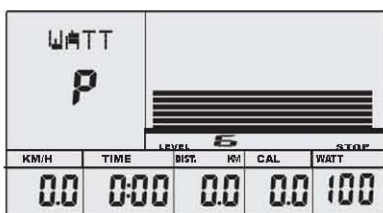


Рис.12

Пульсозависимые программы (4) (Рис 13-16): 55%, 75%, 90% и Целевой пульс

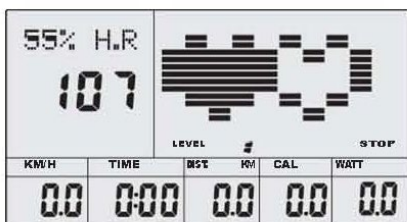


fig 13

Рис.13

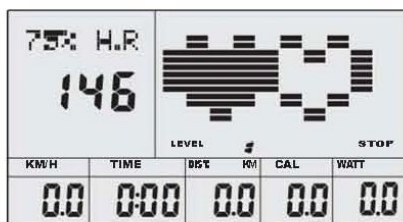


fig 14

Рис.14

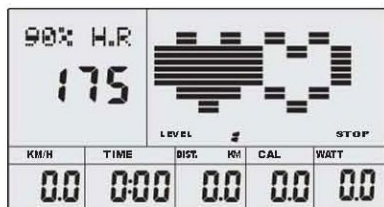


fig 15

Рис.15

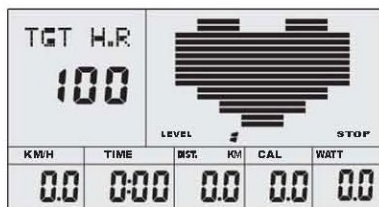


fig 16

Рис.16

Пользовательские программы (4 – CUSTOM1-CUSTOM4) (рис.17-20)



fig 17

Рис.17

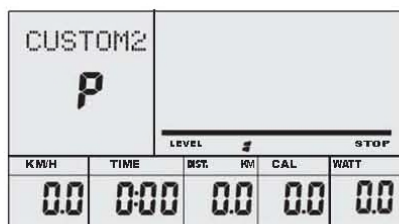


fig 18

Рис.18

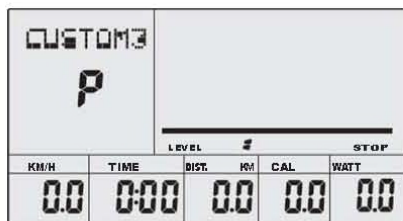


fig 19

Рис.20

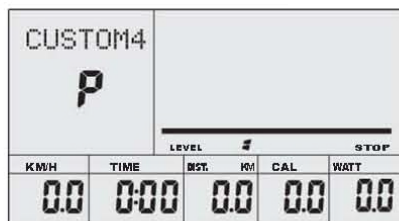


fig 20

Рис.21

Сохранение пользовательской информации GENDER (Пол), HEIGHT (Рост), WEIGHT (Вес) и AGE (Возраст);

Отображается ваш текущий статус. (См. Рис. 22);

Измерение пульса (См. Рис. 23);

Отображаются SPEED(RPM) (Скорость, об/мин), TIME (Время), DIST. (Расстояние), CAL. (Калории), WATT (Ватты), PULSE (Пульс), LEVEL (Уровень);

Если консоль не получает сигнала в течение более 4 минут, она автоматически выключится, тренировка сохранится, и после возврата консоли из «спящего режима» вы сможете продолжить тренировку. (Уровень сопротивления возобновленной тренировки будет минимальный);

Сенсорные кнопки.



Рис.22

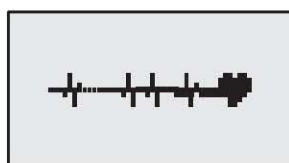


Рис.23

### **Кнопки ENTER**

1. В режиме остановки, нажмите кнопку ENTER для выбора программы или настройки параметра, мигающего на дисплее;
2. После выбора программы нажмите Enter для подтверждения;
3. В режиме настройки параметров нажмите ENTER для подтверждения ввода.
4. В режиме тренировки нажмите кнопку ENTER для выбора дисплея скорости или пульса;
5. Для остальных режимов – удержите кнопку в течение 2 секунд для перезагрузки консоли.

### **START/STOP (Старт/Стоп)**

1. Нажмите кнопку START/STOP, чтобы начать/завершить программу;
2. В любом режиме – удержите кнопку в течение 2 секунд для перезагрузки консоли.

### **UP (Вверх)**

1. Выбор программы, увеличение значения параметра в режиме настроек;
2. В режиме тренировки нажмите кнопку, чтобы увеличить уровень сопротивления.

## DOWN (Вниз)

1. Выбор программы, уменьшение значения параметра в режиме настроек;
2. В режиме тренировки нажмите кнопку, чтобы уменьшить уровень сопротивления.

## PULSE RECOVERY (Восстановление пульса)

1. Измерьте уровень вашего пульса и укажите его значение, нажмите кнопку, чтобы войти в режим PULSE RECOVERY;
2. Для того чтобы выйти из режима, нажмите кнопку повторно.

## Операции консоли

### Включение консоли

Подключите тренажер к сети, прозвучит сигнал консоли, затем включится компьютер. (См. Рис 24)

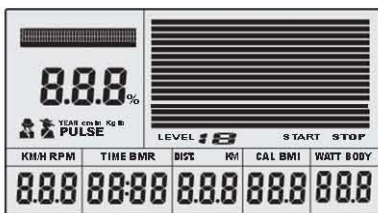


Рис 24

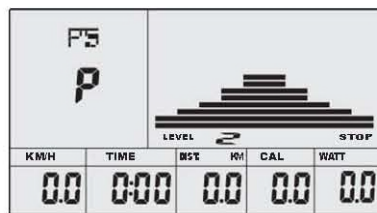


Рис 25

## Выбор программы и установка значения параметра

- Программа Manual (Ручное управление) и Программы P1~P10;
- Используйте кнопки UP/DOWN для выбора программы (См. Рис.25);
- Нажмите кнопку ENTER для подтверждения выбора программы и перехода к установке времени;
- Окно времени (Time) будет мигать, используйте кнопки UP/DOWN для изменения значения параметра. Нажмите ENTER для подтверждения (См. Рис.26).

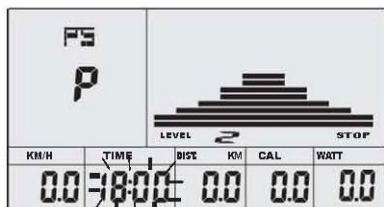


Рис 26

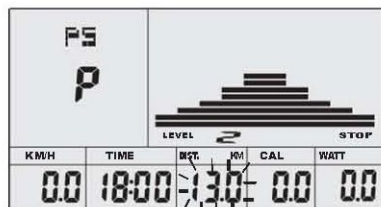


Рис 27

- Окно дистанции (Distance) будет мигать, используйте кнопки UP/DOWN для изменения значения параметра. Нажмите ENTER для подтверждения (См. Рис.27);
- Окно калорий (Calories) будет мигать, используйте кнопки UP/DOWN для изменения значения параметра. Нажмите ENTER для подтверждения (См. Рис.28);
- Нажмите кнопку START/ STOP, чтобы начать тренировки (См. Рис.29).

## Ватт фиксированная программа

- Используйте кнопки UP/DOWN, чтобы выбрать программу;

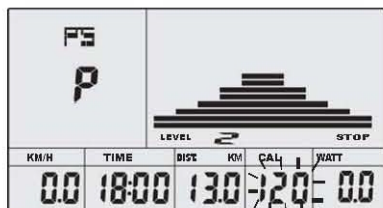


Рис 28

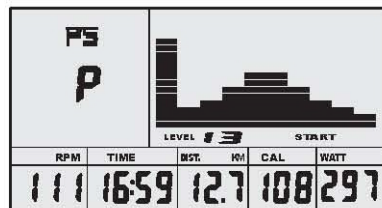


Рис 29

- Нажмите кнопку ENTER, чтобы подтвердить выбор и перейти в режим настройки времени;
- Окно времени (Time) будет мигать, используйте кнопки UP/DOWN для изменения значения параметра. Нажмите ENTER для подтверждения.
- D Окно дистанции (Distance) будет мигать, используйте кнопки UP/DOWN для изменения значения параметра. Нажмите ENTER для подтверждения;
- Окно калорий (Calories) будет мигать, используйте кнопки UP/DOWN для изменения значения параметра. Нажмите ENTER для подтверждения;
- Окно ватт (Watt) будет мигать, используйте кнопки UP/DOWN для изменения значения параметра. Нажмите ENTER для подтверждения (См.Рис 30);
- Нажмите кнопку START/ STOP, чтобы начать тренировки.

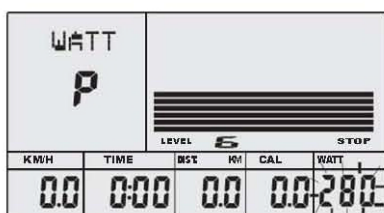


Рис.30

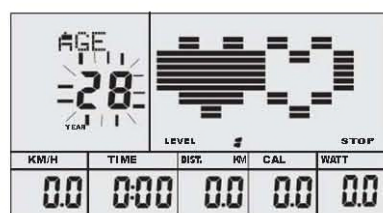


Рис.31



### **Примечание:**

Количество ватт определяет крутящийся момент. Для данной программы количество ватт будет постоянным. Это означает, что если вы вращаете педали быстрее, уровень сопротивления будет снижаться, и наоборот, при медленном вращении педалями, уровень сопротивления будет повышаться.

### **Пульсозависимые программы: 55%Н.Р, 75% Н.Р и 90% Н.Р**

- Максимальный уровень пульса зависит от возраста пользователя, программа подберет оптимальную для вас тренировку.
- Используйте кнопки UP/DOWN, чтобы выбрать программу;
- Нажмите кнопку ENTER, чтобы подтвердить выбор и перейти в режим настройки времени;
- Окно времени (Time) будет мигать, используйте кнопки UP/DOWN для изменения значения параметра. Нажмите ENTER для подтверждения.
- D Окно дистанции (Distance) будет мигать, используйте кнопки UP/DOWN для изменения значения параметра. Нажмите ENTER для подтверждения;
- Окно калорий (Calories) будет мигать, используйте кнопки UP/DOWN для изменения значения параметра. Нажмите ENTER для подтверждения;
- Окно возраст (Age) будет мигать, используйте кнопки UP/DOWN для изменения значения параметра. Нажмите ENTER для подтверждения. (См.Рис. 31);
- После введения возраста, на консоли будет отображена целевая зона пульса;
- Нажмите кнопку START/ STOP, чтобы начать тренировки

### **Пульсозависимая программа - TARGET HEART RATE (Целевой пульс)**

- Пользователь может самостоятельно установить целевой пульс тренировки.
- Используйте кнопки UP/DOWN, чтобы выбрать программу;
- Нажмите кнопку ENTER, чтобы подтвердить выбор и перейти в режим настройки времени;
- Окно времени (Time) будет мигать, используйте кнопки UP/DOWN для изменения значения параметра. Нажмите ENTER для подтверждения.
- D Окно дистанции (Distance) будет мигать, используйте кнопки UP/DOWN для изменения значения параметра. Нажмите ENTER для подтверждения;
- Окно калорий (Calories) будет мигать, используйте кнопки UP/DOWN для изменения значения параметра. Нажмите ENTER для подтверждения;
- Окно целевого пульса (Target heart rate) будет мигать, используйте кнопки UP/DOWN для изменения значения параметра. Нажмите ENTER для подтверждения. (См. Рис 32)

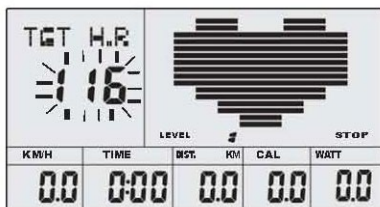


Рис.33

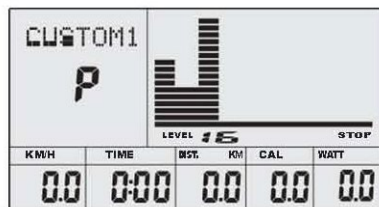


Рис.32

- Нажмите кнопку START/ STOP, чтобы начать тренировки.

### **Примечание:**

Во время тренировки пульс пользователя зависит от уровня сопротивления и скорости.

*Пульсозависимая программа поможет вам поддерживать уровень пульса в допустимых для вас пределах. Если уровень вашего пульса выше/ниже нормы уровень сопротивления автоматически будет изменяться.*

### **Пользовательские программы CUSTOM1~CUSTOM4**

- Используйте кнопки UP/DOWN, чтобы выбрать программу;
- Нажмите кнопку ENTER, чтобы подтвердить выбор и перейти в режим настройки времени;
- Окно времени (Time) будет мигать, используйте кнопки UP/DOWN для изменения значения параметра. Нажмите ENTER для подтверждения.
- Окно дистанции (Distance) будет мигать, используйте кнопки UP/DOWN для изменения значения параметра. Нажмите ENTER для подтверждения;
- Окно калорий (Calories) будет мигать, используйте кнопки UP/DOWN для изменения значения параметра. Нажмите ENTER для подтверждения;
- Окно сопротивления (Resistance) будет мигать, используйте кнопки UP/DOWN для изменения значения параметра. Нажмите ENTER для подтверждения/ Уровень сопротивления возможно изменить в пределах от 2 до 10.(См. Рис.33)
- Нажмите кнопку START/ STOP, чтобы начать тренировки.

### **Программа Body Fat (Сжигание жира)**

- Используйте кнопки UP/DOWN, чтобы выбрать программу. (См.Рис. 34)

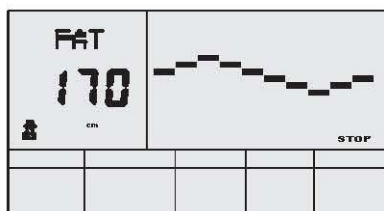


Рис.34

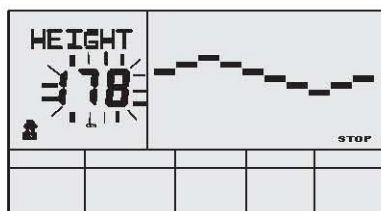


Рис.35

- Используйте кнопки UP/DOWN, чтобы выбрать программу;
- Нажмите кнопку ENTER, чтобы подтвердить выбор и перейти в режим настройки времени;
- Окно рост (Height) будет мигать, используйте кнопки UP/DOWN для изменения значения параметра. Нажмите ENTER для подтверждения.(См. Рис.35);
- Окно вес (Weight) будет мигать, используйте кнопки UP/DOWN для изменения значения параметра. Нажмите ENTER для подтверждения.(См. Рис.36)

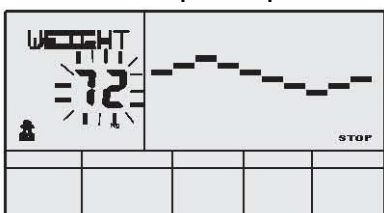


Рис.36

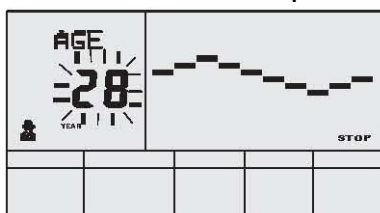


Рис.37

- Окно возраст (Age) будет мигать, используйте кнопки UP/DOWN для изменения значения параметра. Нажмите ENTER для подтверждения. (См. Рис. 37)
- Окно пол (Gender) будет мигать, используйте кнопки UP/DOWN для изменения значения параметра. Нажмите ENTER для подтверждения. (См. Рис. 38)

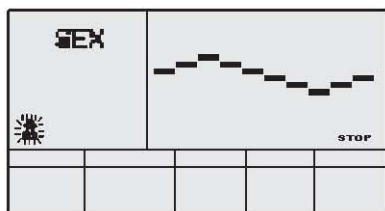


Рис.38

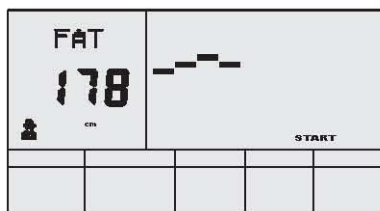


Рис.39

- Нажмите кнопку START/ STOP, чтобы начать тренировки.(См. Рис. 39)

*Примечание: Во время программы Body Fat Ладони должны находиться на пульсомерах. Результаты теста будут выведены на дисплей: FAT% (% жира), BMR (Скорость основного обмена веществ), BMI (Индекс массы тела), BODY (Результат) (См. Рис. 40)*

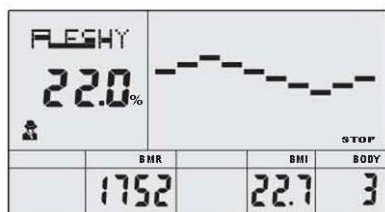


Рис.40

FAT%: процентное соотношение жира в организме.

BMR: (Скорость основного обмена веществ – метаболизм) – это энергия (измеряется в калориях), необходимая организму для нормального функционирования.

BMI (Индекс массы тела) – необходим для определения группы (результат).

Если во время теста ладони не находятся на поручнях, консоль не будет получать сигнал и на дисплее появится сообщение - ERROR2. Нажмите кнопку START/STOP и начните снова.

Во время теста вы не можете выйти из программы, нажав любую кнопку. По окончании теста нажмите кнопки UP, DOWN, чтобы выйти из программы.

Результат измерения жира – результаты жиросанализатора.

Результат Возраст/ Пол % жира	Недовес	Здоровый	Избыточный вес	Превышение веса T	Ожирение
	BODY1	BODY2	BODY3	BODY4	BODY5
Муж./≤30 лет	14%	14%~20%	20.1%~25%	25.1%~35%	>35%
Муж./>30 лет	<17%	17%~23%	23.1%~28%	28.1%~38%	>38%
Жен./≤30 лет	<17%	17%~24%	24.1%~30%	30.1%~40%	>40%
Жен./>30 лет	<20%	20%~27%	27.1%~33%	33.1%~43%	>43%

### Восстановление пульса

Восстановление пульса – проверка уровня пульса до и после тренировки. Для использования данного теста следуйте инструкциям ниже:

- Для измерения пульса ладони пользователя должны находиться на поручнях с

польсомерами, либо ремень- датчик должен быть закреплен на груди.

- Нажмите кнопку RECOVERY, чтобы зайти в режим восстановления пульса.(См. Рис.41)

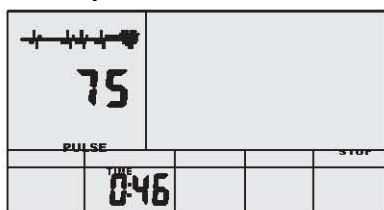


Рис.41

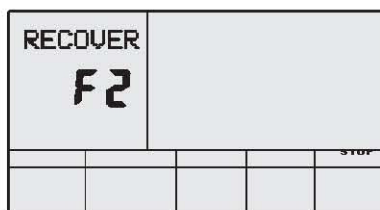


Рис.42

Измерение пульса

- Время будет исчисляться обратным отсчетом от 60 до 0 секунд.
- Как только время достигнет 0, на экран будут выведены результаты теста: (F1-F6), где
- F1=Отлично F2=Хорошо F3=Удовлетворительно F4=Ниже среднего F5=Плохой F6= Очень плохой (См. Рис.42)
- Если консоль не получает сигнал с датчиков пульса, нажмите кнопку RECOVERY. Держитесь ладонями за поручни с датчиками пульса. На дисплее консоли будет отображен ваш текущий пульс, значение его измеряется в BPM или количестве ударов в минуту. Во время измерения пульса будет мигать иконка пульса на дисплее.

**Примечание:**

*Датчики пульса не являются медицинским оборудованием, информация о пульсе носит информационный характер.*

## **Спецификации**

- Speed (Скорость):Отображается текущая скорость 0.0-99.9 км/ч
- RPM (Об/мин):Количество оборотов в минуту 0-999.
- TIME (Время):Время тренировки 0:00-99:59. Если при заданном значении времени показатель достиг 0, программа завершится, прозвучит сигнал консоли.
- DIST (Расстояние): Пройденное расстояние тренировки 0.0-99.9-999 км. Если при заданном значении расстояния показатель достиг 0, программа завершится, прозвучит сигнал консоли.
- CALORIE (Калории): Количество потраченных калорий 0.0-99.9-999. Если при заданном значении количество калорий показатель достиг 0, программа завершится, прозвучит сигнал консоли.
- PULSE (Пульс): 30-240BPM(ударов в минуту)
- RESISTANCE LEVEL (Уровень сопротивления): 1-16
- WATT (Ватты): Количество ватт во время тренировки.

**Дисплей:**

- Если на консоли появилось сообщение ERROR1, проверьте мотор и провода мотора;
- Если на консоли появилось сообщение ERROR2, убедитесь, что ваши ладони находятся на датчиках пульса.

**Аудио вход и динамики (Если имеются)**

Подсоедините аудиоплеер, затем поверните аудиовключатель (Находится с правой стороны консоли).

## Технические спецификации

Назначение	домашнее
Посадка	вертикальная
Рама	высокопрочная с двухслойной покраской "металлик" и лакировкой
Система нагружения	электромагнитная
Кол-во уровней нагрузки	16 (30-350 Ватт)
Маховик	10 кг.
Педальный узел	трехкомпонентный
Сиденье	хромированное с подушкой повышенной комфортности
Регулировка положения сидения	по вертикали и горизонтали
Регулировка положения руля	нет
Рукоятки	стандартные
Измерение пульса	сенсорные датчики, Polar™ / Oxygen™ совместимый приемник
Консоль	цветной сенсорный (Touch Screen) многофункциональный LCD дисплей
Показания консоли	профиль, время, дистанция, скорость, калории, обороты в мин., пульс, фитнес-тест (Recovery), фитнес-оценка, жиросанализатор (Body Fat), индекс массы тела (BMI)
Кол-во программ	21 (в т.ч. пульсозависимые)
Спецификации программ	ручной режим, интервалы, "качели", долина, склон, спуск, гора, ралли, выносливость, сжигание жира, кардио, жиросанализатор, 4 пульсозависимые, 4 пользовательские
Специальные программные возможности	нет
Мультимедиа	нет
Интеграция	нет
Многоязычный интерфейс	нет
Вентилятор	нет
Складывание	нет
Транспортировочные ролики	есть
Размер в рабочем состоянии (Д*Ш*В)	107*57*150 см.

Вес нетто	34 кг.
Вес брутто	38 кг.
Макс. вес пользователя	150 кг.
Питание	сеть 220 Вольт
Гарантия	2 г.
Производитель	Fitathlon GmbH, Германия
Страна изготовления	КНР

Поставщик: ООО Фитатлон, 115230, г. Москва, Каширское шоссе, д.13 Б, эт. 5, пом. 1, ком. 31. Дата изготовления указана на упаковке тренажера.

\*Упаковка содержит информацию о дате изготовления оборудования, указанную в виде шифра. Пример: С190122,

где 19 – год изготовления,

01 – месяц изготовления,

22 – внутренний номер учета.

Оборудование сертифицировано в соответствии с Техническим Регламентом Таможенного Союза.

\*Производитель оставляет за собой право вносить изменения в конструкцию тренажера, не ухудшающие значительно его основные технические характеристики.

Все актуальные изменения в конструкции либо технических спецификациях изделия отражены на официальном сайте поставщика оборудования ООО Фитатлон:

[www.fitathlon.ru](http://www.fitathlon.ru)

Последнюю версию Руководства пользователя можно найти на сайте поставщика ООО Фитатлон: [www.fitathlon.ru](http://www.fitathlon.ru)

**ВНИМАНИЕ!**



**ТРЕНАЖЕР ПРЕДНАЗНАЧЕН ДЛЯ ДОМАШНЕГО ИСПОЛЬЗОВАНИЯ**