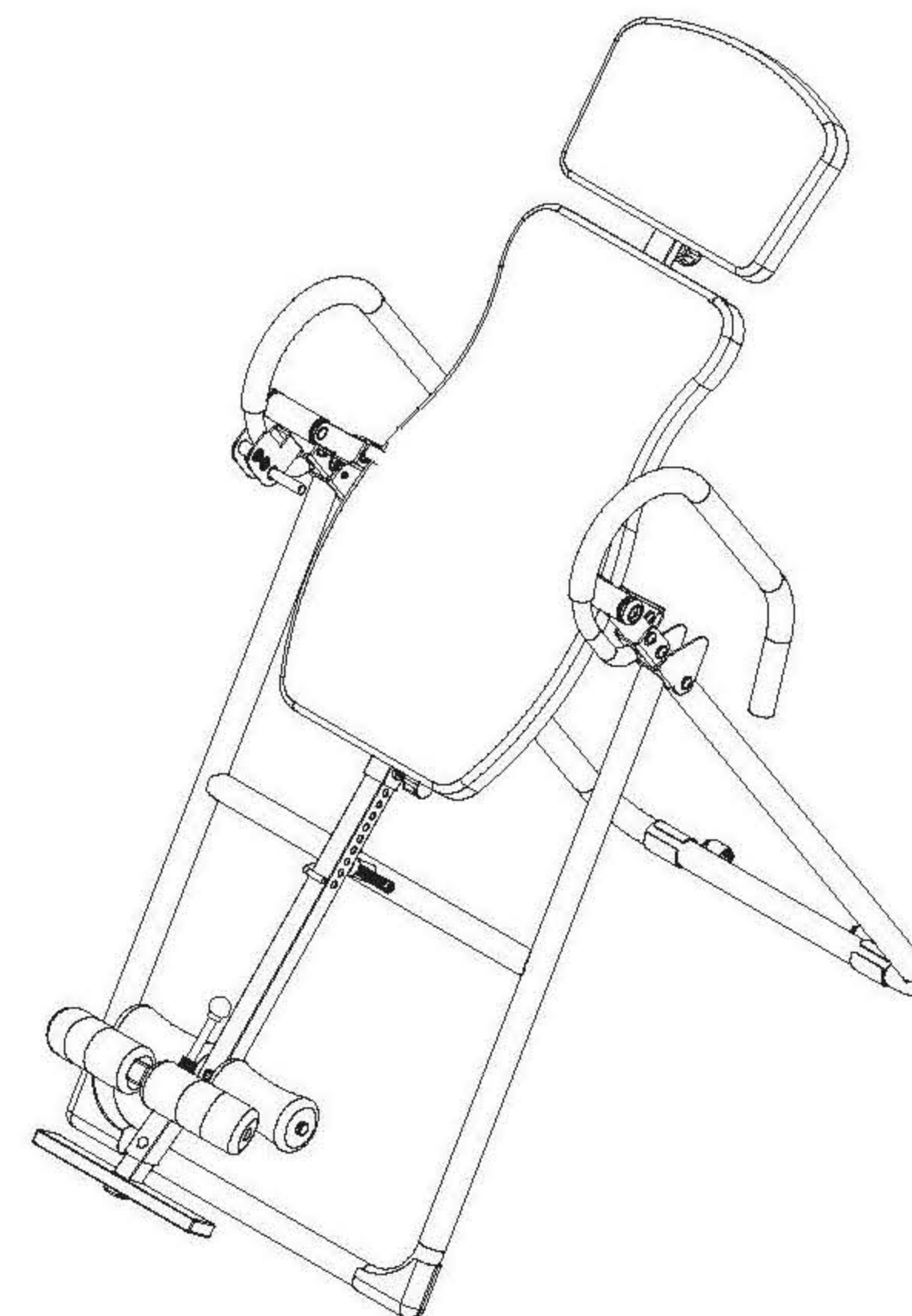




ИНВЕРСИОННЫЙ СТОЛ

Артикул: IT9750



Руководство пользователя

Перед тем, как приступить к сборке и эксплуатации данного оборудования, обязательно ознакомьтесь со всеми инструкциями, представленными в данном руководстве. Также обратите внимание на следующие указания по безопасности:

ВНИМАНИЕ - Для уменьшения риска получения травмы:

1. Перед использованием тренажёра убедитесь, что он правильно собран.
2. Осмотрите все крепёжные соединения (болты, винты, гайки), убедитесь, что они надёжно затянуты.
3. Единовременно пользоваться тренажёром может только один человек.
4. Никогда не пользуйтесь тренажёром, если он повреждён и не работает должным образом. Отправьте его в сервисный центр для экспертизы и ремонта.
5. Устанавливайте тренажёр на твёрдой и устойчивой поверхности.
6. Тренажёр предназначен ТОЛЬКО для домашнего использования.
7. Не используйте тренажёр на улице или вблизи воды.
8. Используйте тренажёр только по его прямому назначению, описанному в данном руководстве. При ремонте оборудования не используйте детали, не рекомендованные производителем.
9. Не надевайте слишком свободную или мешковатую одежду.
10. Держите руки и ноги подальше от подвижных частей тренажёра.
11. Не вставляйте посторонние предметы в отверстия тренажёра.
12. Для занятий на тренажёре обязательно надевайте соответствующую спортивную обувь.
13. С особой осторожностью используйте тренажёр, если рядом находятся дети или люди с ограниченными возможностями.
14. Следите за своим самочувствием во время тренировки: выполняйте упражнения в медленном темпе - головокружение после начала занятия означает, что Вы двигались слишком быстро.
15. Если во время тренировки Вы почувствуете головокружение, слабость или обнаружите у себя какие-либо другие болезненные симптомы, немедленно прекратите работу с тренажёром.
16. Данный тренажёр не предназначен для использования лицами с ограниченными физическими, сенсорными или умственными способностями, а также лицами без необходимых знаний. Исключения составляют случаи, когда указанные лица находятся под постоянным присмотром и получают указания относительно использования тренажёра от лица, отвечающего за их безопасность. Следите за тем, чтобы дети младше 13 лет не подходили к тренажёру.
17. Заниматься на тренажёре следует не ранее, чем через 2 часа после еды. Если во время занятий Вы почувствуете тошноту, прекратите тренировку и медленно вернитесь в вертикальное положение.
18. При обнаружении каких-либо неисправностей обратитесь в сервисный центр. Ремонт и техническое обслуживание тренажёра должно производиться только специализированными сотрудниками, не выполняйте данные работы самостоятельно. Контакты нашего сервисного центра указаны в руководстве.
19. **ВНИМАНИЕ:** Перед использованием тренажёра необходимо проконсультироваться с Вашим лечащим врачом, чтобы убедиться в том, что занятия на инверсионном столе подходят для Вас. Это особенно важно для пользователей, имеющих проблемы со здоровьем. Не используйте данное оборудование без одобрения Вашего врача.
20. **ВНИМАНИЕ:** Не позволяйте детям пользоваться тренажёром.
21. **ВНИМАНИЕ:** Во избежание травм не подпускайте детей к тренажёру во время его использования.

22. **ВНИМАНИЕ:** Держите руки и ноги подальше от подвижных частей тренажёра. Не надевайте на тренировку слишком свободную одежду. Перед тренировкой снимите все украшения и соберите волосы в хвост.

23. **ВНИМАНИЕ:** Наклон инверсионного стола должен выполняться медленно и без резких движений. В противном случае это может привести к травмам.

24. **ВНИМАНИЕ:** При обнаружении неисправностей немедленно прекратите работу с тренажёром и обратитесь в сервисный центр. Не выполняйте ремонт/замену деталей самостоятельно.

25. **ВНИМАНИЕ:** Перед использованием тренажёра ознакомьтесь со всеми инструкциями, представленными в данном руководстве.

Не используйте тренажёр, если у Вас есть любое из следующих состояний или заболеваний:

- Беременность
- Ожирение
- Инфекция среднего уха
- Грыжа пищеводного отверстия или брюшная грыжа
- Глаукома, отслоение сетчатки глаза или конъюнктивит
- Использование антикоагулянтов, включая аспирин в высоких дозах
- Травма позвоночника, церебральный склероз или остро опухшие суставы
- Сердечные или сердечно-сосудистые расстройства
- Высокое кровяное давление, гипертония, недавний инсульт или транзиторная ишемическая атака
- Слабые кости, в том числе остеопороз, не зажившие переломы или хирургически имплантированные ортопедические протезы

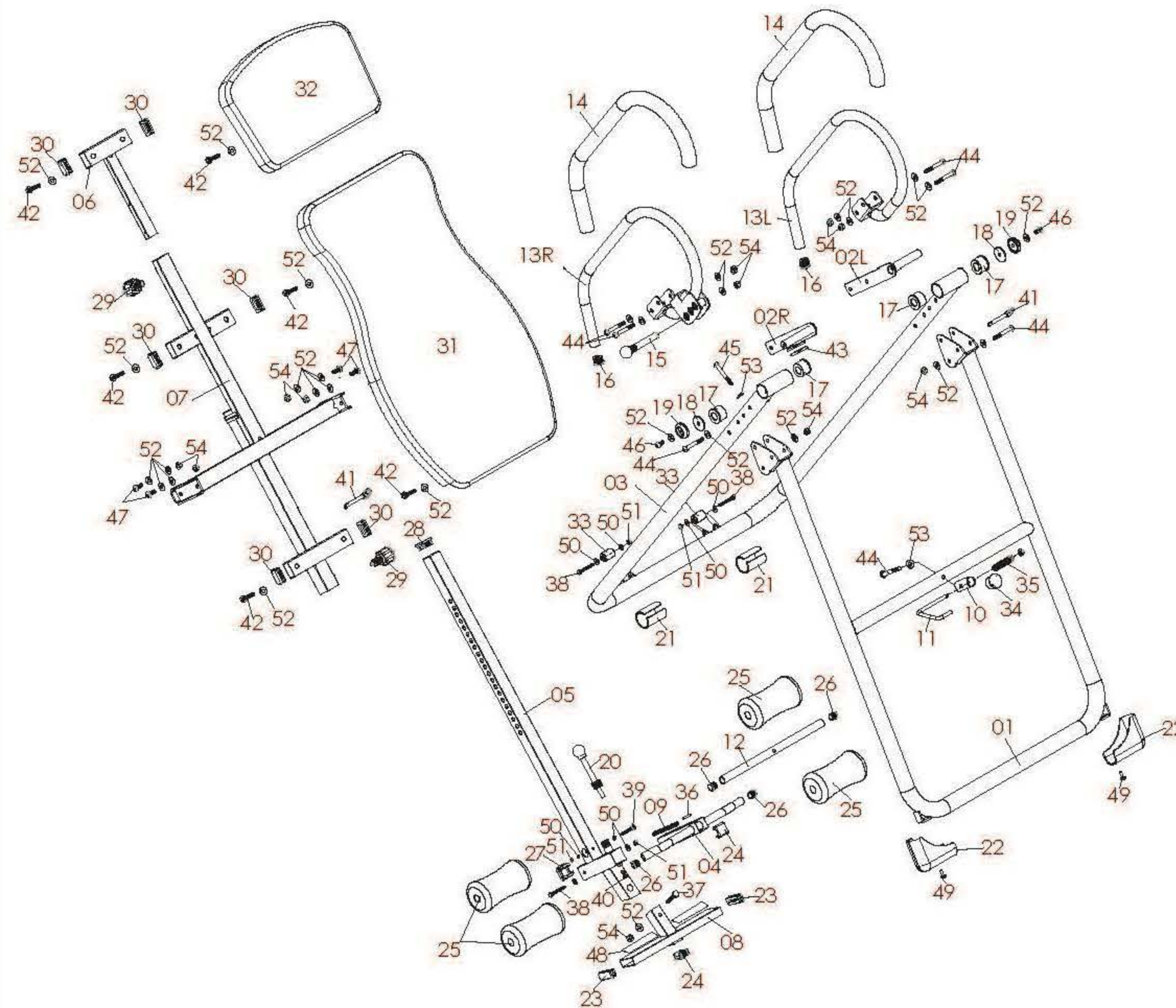
Примечание:

Максимально допустимый вес пользователя - 120 кг.

Сохраните руководство для его дальнейшего использования в качестве справочного материала.

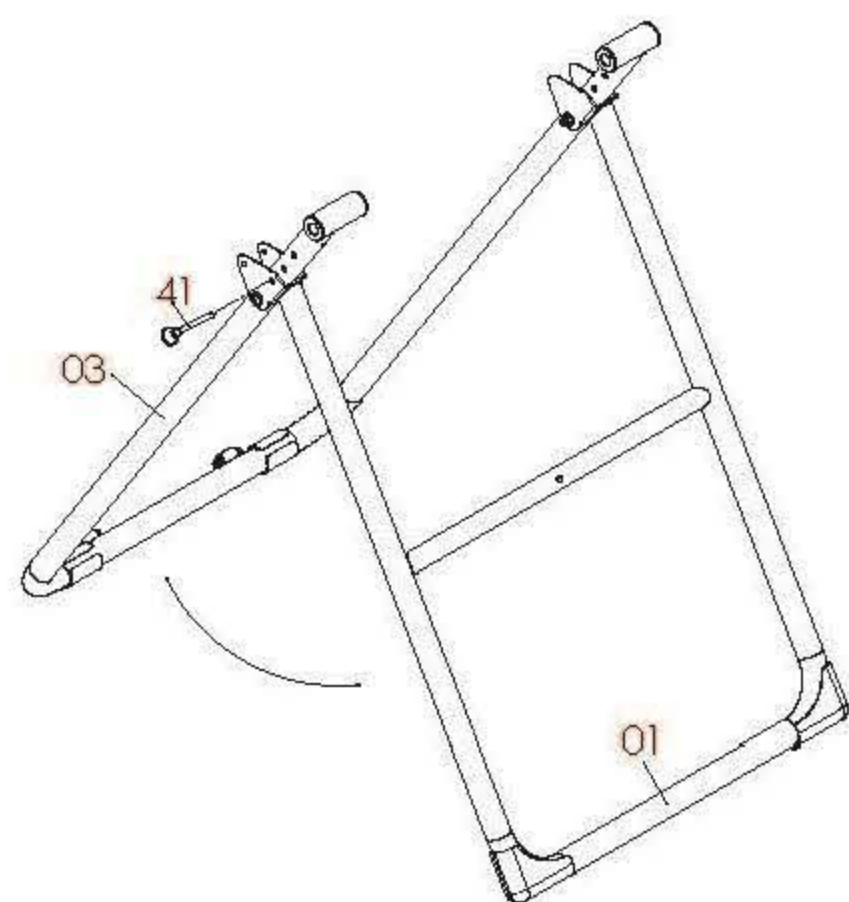
СПЕЦИФИКАЦИЯ

№	Наименование	Кол-во	№	Наименование	Кол-во
01	Передняя рама	1	27	Заглушка 35*35мм	1
02L	Левый поворотный рычаг	1	28	Заглушка 33.4*33.4мм	1
02R	Правый поворотный рычаг	1	29	Фиксатор M16	2
03	Задняя рама	1	30	Заглушка 20*40мм	6
04	Регулируемый фиксатор под голеностоп	1	31	Спинка	1
05	Регулировочный кронштейн	1	32	Подголовник	1
06	Рама подголовника	1	33	Ролик	2
07	Рама спинки	1	34	Заглушка	1
08	Подножка	1	35	Пружина	1
09	Пружина	1	36	Штифт	1
10	Соединительная гильза	1	37	Шестигранный болт M8*45мм	1
11	Предохранительный фиксатор	1	38	Шестигранный болт M6*45мм	3
12	Держатель валиков	1	39	Болт с внутренним шестигранником M6*45мм	1
13L	Левый поручень	1	40	Шестигранный болт M6*15мм	1
13R	Правый поручень	1	41	Стопорный штифт Ф8*50мм	2
14	Накладка на поручень	2	42	Шестигранный болт M8*35мм	6
15	Фиксатор	1	43	Резиновая прокладка	1
16	Круглая заглушка 25мм	2	44	Болт с внутренним шестигранником M8*55мм	7
17	Втулка Ф38VФ19мм	4	45	Болт с внутренним шестигранником M8*50мм	1
18	Шайба Ф38VФ9мм	2	46	Болт с внутренним шестигранником M8*15мм	2
19	Заглушка Ф38VФ9мм	2	47	Болт с внутренним шестигранником M8*20мм	4
20	Стопорный штифт фиксатора	1	48	Лента (песочного цвета)	2
21	Заглушка на заднюю раму	2	49	Болт с внутренним шестигранником M6*15мм	2
22	Заглушка на переднюю раму	2	50	Плоская шайба M6	8
23	Заглушка 20*50мм	2	51	Нейлоновая гайка M6	4
24	Заглушка 30*30	2	52	Плоская шайба M8	29
25	Поролоновый валик	4	53	Изогнутая шайба M8	2
26	Круглая заглушка 19мм	4	54	Нейлоновая гайка M8	11



Шаг 1

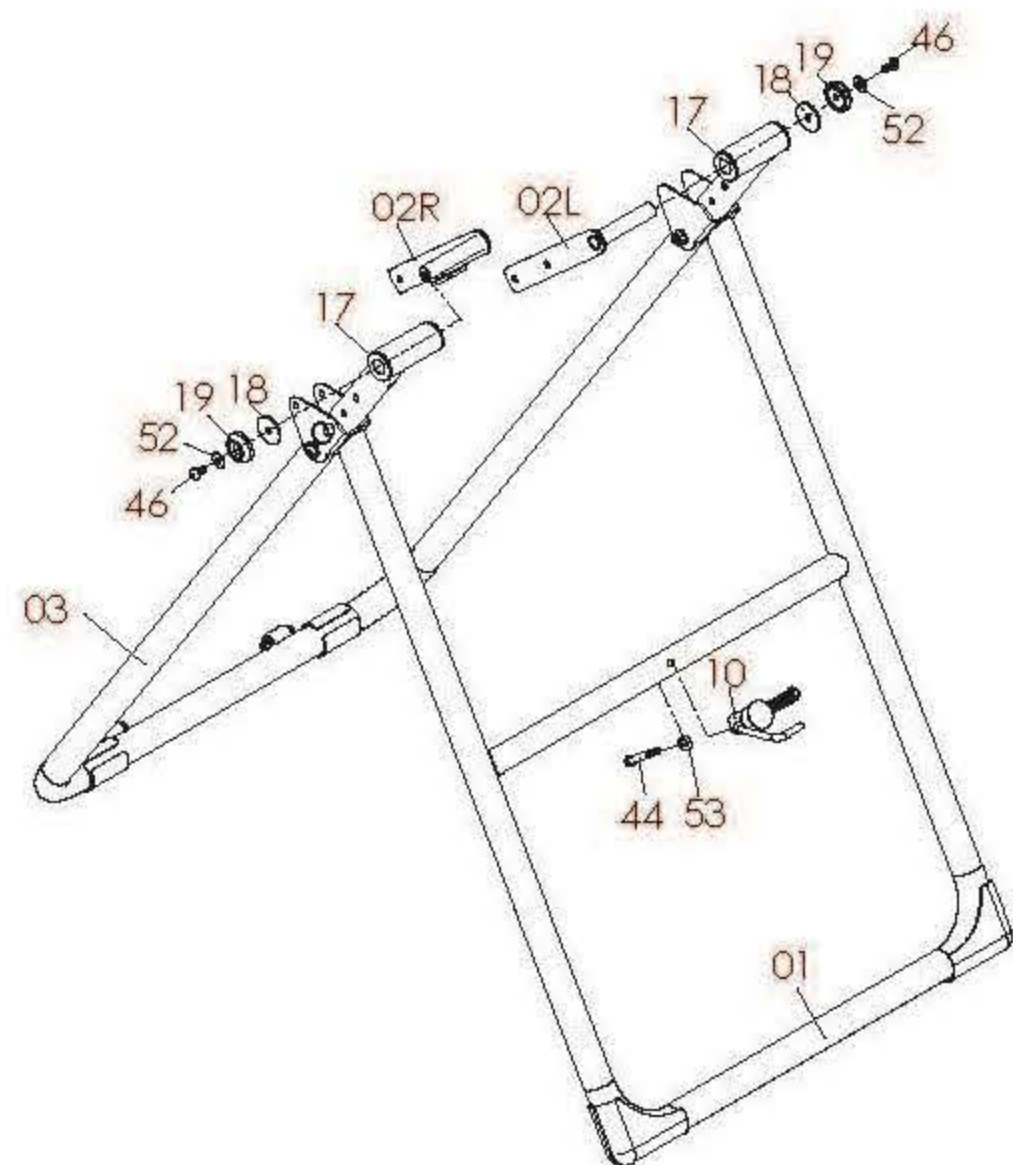
Поставьте основание (01, 03) и полностью раскройте его. Зафиксируйте конструкцию, установив в отверстие основания стопорный штифт (41), как показано на рисунке ниже.



Шаг 2

Установите в отверстия задней рамы (03) левый и правый поворотный рычаг (02L и 02R), закрепите детали при помощи двух шайб (18), двух заглушек (19), двух плоских шайб M8 (52) и двух болтов M8*15мм (46).

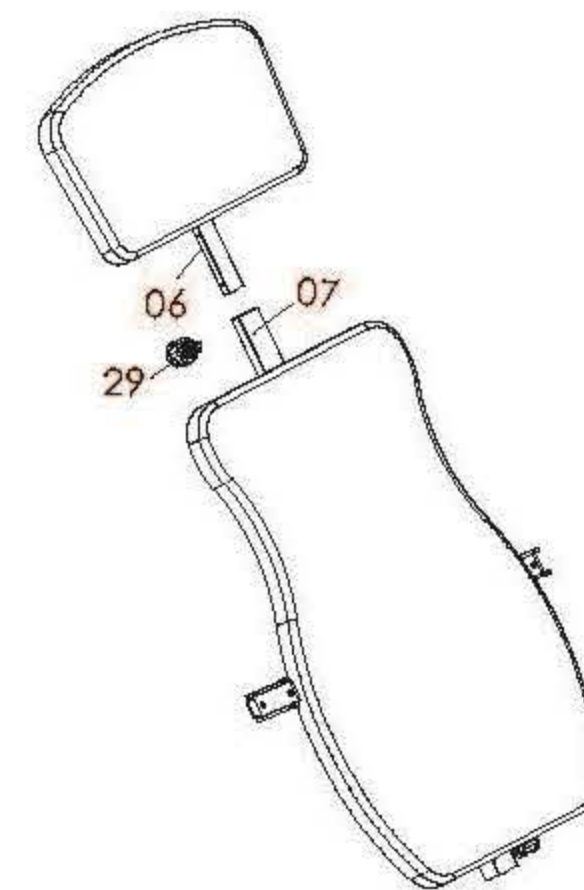
Вставьте гильзу (10) в переднюю раму (01) и закрепите её при помощи изогнутой шайбы M8 (53) и болта M8*55мм (44).



- 05 -

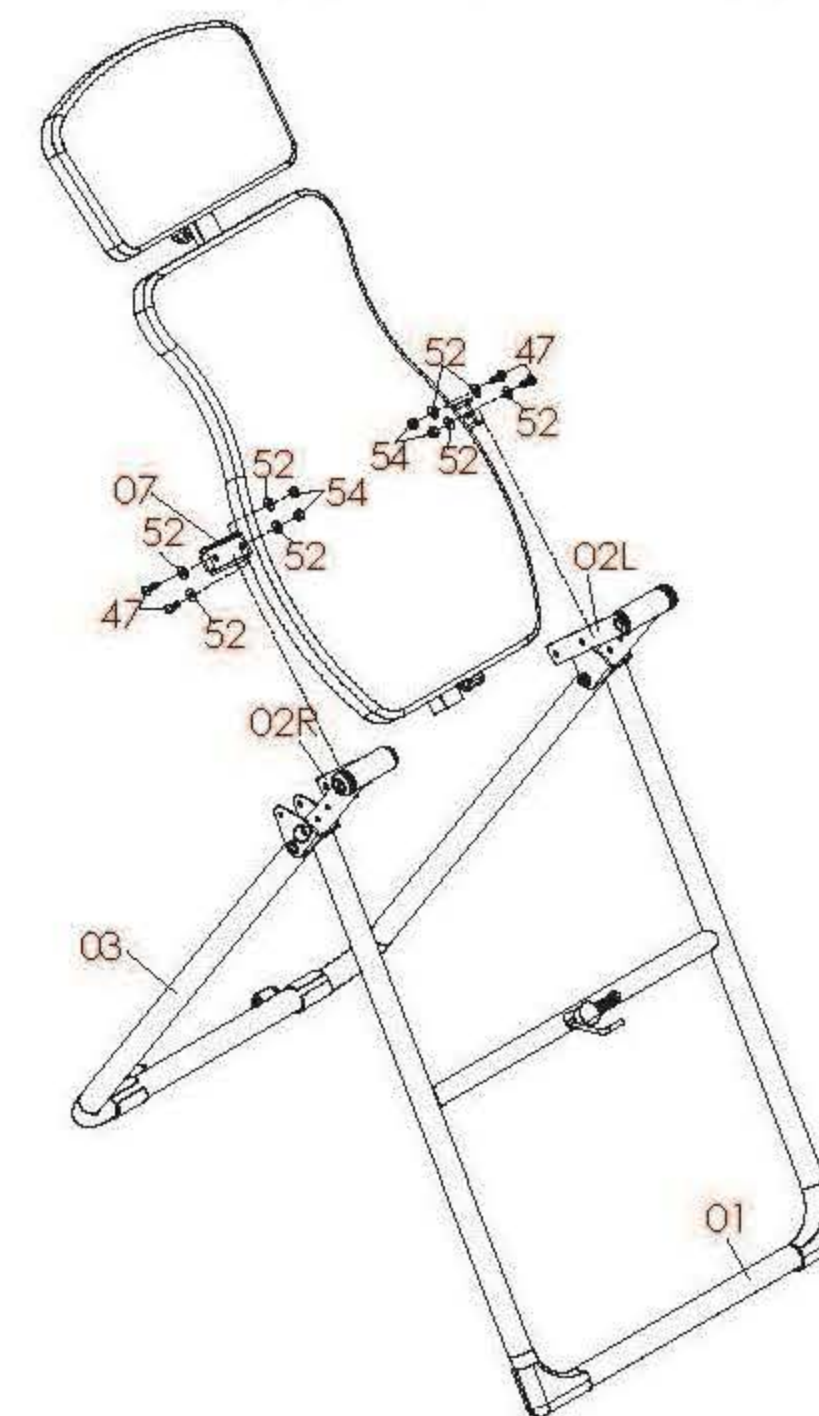
Шаг 3

Подсоедините подголовник (06) к спинке (07), закрепите конструкцию при помощи фиксатора M16 (29).



Шаг 4

Установите спинку (07) между поворотными рычагами (02L и 02R), закрепите её при помощи четырёх болтов M8*20мм (47), восьми плоских шайб M8 (52) и четырёх гаек M8 (54).

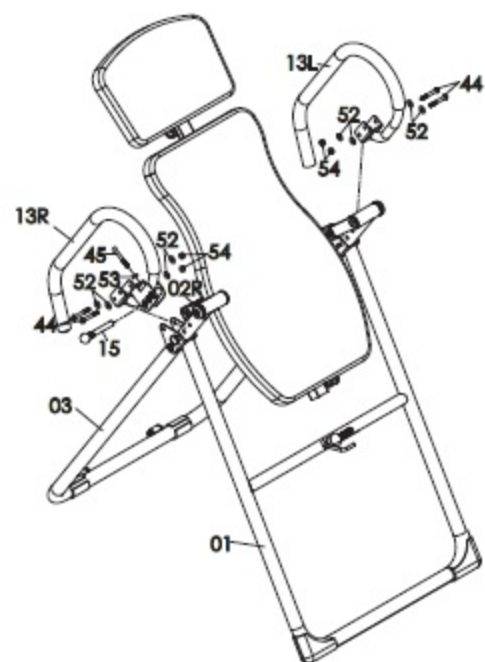


- 06 -

Шаг 5

Установите левый поручень (13L) с левой стороны основания, закрепите его при помощи двух болтов M8*55мм (44), четырёх плоских шайб M8 (52) и двух гаек M8 (54).

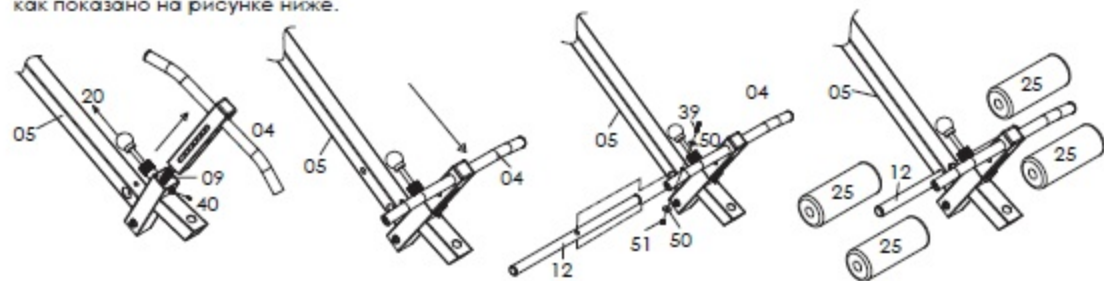
Аналогичным образом закрепите правый поручень (13R) с другой стороны основания. Завершите крепление поручня, установив болт M8*50мм (45) и шайбу M8 (53). Затем установите штифт (15)



Шаг 6

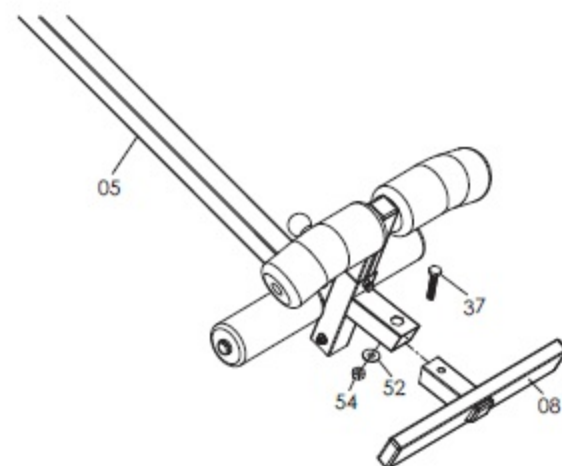
Возьмитесь за наконечник стопорного штифта (20), расположенного на кронштейне (05), и потяните его вверх. В это же время другой рукой осторожно вытащите из кронштейна регулируемый фиксатор (04). Поверните фиксатор на 90 градусов против часовой стрелки, таким образом, чтобы отверстия на фиксаторе (04) были расположены по направлению к штифту (20). Установите фиксатор (04) обратно на своё место, после чего отпустите штифт (20). Закрепите конструкцию при помощи болта M6*15 (40).

Вставьте держатель (12) в отверстие на регулирующем кронштейне (05) и закрепите его при помощи болта M6*45мм (39), двух плоских шайб M6 (50) и одной гайки M6 (51). С двух сторон от держателя (12) установите поролоновые валики (25), ещё два валика (25) установите с двух сторон от фиксатора (04), как показано на рисунке ниже.



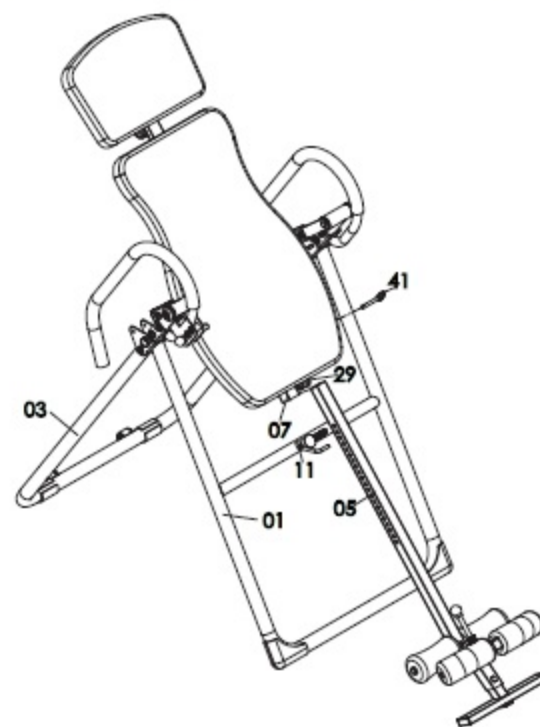
Шаг 7

Подсоедините подножку (08) к регулировочному кронштейну (05), закрепите подножку при помощи болта M8*45мм (37), плоской шайбы M8 (52) и гайки M8 (54).



Шаг 8

Прикрепите кронштейн (05) к спинке (07) при помощи фиксатора M16 (29) и стопорного штифта Ф8*50мм (41).



Предохранительный фиксатор

Для безопасного хранения инверсионного стола предусмотрен фиксатор (11), который входит в комплект тренажёра. Данный фиксатор устанавливается в регулировочный кронштейн (05), а затем в опорную раму.

ВСЕГДА УСТАНАВЛИВАЙТЕ ФИКСАТОР В СОСТОЯНИЕ БЛОКИРОВКИ, КОГДА ТРЕНАЖЁР НЕ ИСПОЛЬЗУЕТСЯ. В ПРОТИВНОМ СЛУЧАЕ, ЭТО МОЖЕТ ПРИВЕСТИ К ТРАВМАМ.

