

 **SVENSSON**
INDUSTRIAL

BASE T55 (LED)

Беговая дорожка



Руководство пользователя

Уважаемый покупатель!

Поздравляем с удачным приобретением! Вы приобрели современный тренажер, беговую дорожку SVENSSON INDUSTRIAL™ BASE T55 (LED), который, как мы надеемся, станет Вашим лучшим помощником. Он сочетает в себе передовые технологии и современный дизайн.

Постоянно используя этот тренажер, Вы сможете укрепить сердечно-сосудистую систему и приобрести хорошую физическую форму. Надеемся, что данная модель удовлетворит все Ваши требования.

Прежде чем приступить к использованию тренажера, внимательно изучите настоящее руководство и сохраните его для дальнейшего использования. В случае возникших дополнительных вопросов обратитесь к продавцу или дилеру, который проконсультирует Вас и поможет устранить возникшую проблему.

Обязательно сохраняйте инструкцию по эксплуатации, это поможет Вам по прошествии времени вспомнить о функциях тренажера и правилах его использования. Если у Вас возникли какие-либо вопросы по эксплуатации данного тренажера, свяжитесь со службой технической поддержки или уполномоченным дилером, у которого Вы приобрели тренажер.

Меры безопасности

Внимание!

Перед тем как приступить к тренировкам настоятельно рекомендуем пройти полное медицинское обследование, особенно если у Вас есть наследственная предрасположенность к повышенному давлению или сердечно-сосудистым заболеваниям. Неправильное или чрезмерно интенсивное выполнение упражнений может повредить Вашему здоровью.

Тренажер предназначен для коммерческого использования. В целях обеспечения безопасности и надежной работы оборудования перед использованием тренажера ознакомьтесь с инструкцией.

При использовании тренажера следует соблюдать следующие базовые меры предосторожности:

- **ОСТОРОЖНО!** Во избежание удара током отключайте тренажер от сети после окончания использования и перед чисткой;
- **ВНИМАНИЕ!** Не следует оставлять включенный тренажер без присмотра во избежание удара током. Если тренажер не используется или производится его ремонт, установка или снятие комплектующих, отключите его от сети;
- Используйте тренажер только по назначению, описанному в данном руководстве. Во избежание получения травм используйте только те аксессуары, которые рекомендованы производителем;
- Во избежание травм и удара током не вставляйте какие-либо предметы в отверстия на тренажере;
- Не снимайте кожури консоли. Ремонт тренажера должен производиться только сотрудниками сервисного центра;
- Не используйте тренажер, если заблокированы вентиляционные отверстия. Поддерживайте их в чистоте, удаляйте скапливающуюся пыль, волосы и т.д.;
- Не используйте тренажер, если у него повреждены шнур питания или вилка, если он работает некорректно, был поврежден или побывал в воде. Доставьте тренажёр в сервисный центр для осмотра и ремонта;
- Не перемещайте тренажер за шнур питания и не используйте шнур как ручку;
- Шнуры питания не должны соприкасаться с нагревающимися поверхностями;
- Дети и лица с ограниченными возможностями могут находиться рядом с включенным тренажером или использовать его только под наблюдением;
- Тренажер не предназначен для использования вне помещения;
- Не пользуйтесь тренажером в местах, где распыляются аэрозоли или осуществляется подача кислорода;

- Для отключения переведите тумблеры включения/выключения в положение «выкл.(OFF)», а затем отключите шнур питания из розетки;
- Подключайте тренажер только к заземленной розетке;
- Не подставляйте руки под движущиеся части тренажера, следите, чтобы ваша одежда не попала в движущиеся части тренажера;
- Будьте осторожны при подходе к тренажеру и спуске с него.

ОСТОРОЖНО! Если вы почувствовали боль в груди, тошноту, головокружение или одышку, немедленно ПРЕКРАТИТЕ занятия на тренажере. Прежде чем возобновлять тренировки обратитесь за консультацией к врачу.

Транспортировка/Хранение/Ввод в эксплуатацию

Транспортировка и эксплуатация тренажера:

1. Тренажер должен транспортироваться только в заводской упаковке;
2. Заводская упаковка не должна быть нарушена;
3. При транспортировке тренажер должен быть надежно защищен от дождя, влаги, атмосферных осадков, механических перегрузок.

Хранение тренажера:

Тренажер рекомендуется хранить и использовать только в сухих отапливаемых помещениях со следующими значениями:

1. температура + 10 - + 35 С;
2. влажность: 50 -75%;
3. Если Ваш тренажер хранился при низкой температуре или в условиях высокой влажности (имеет следы конденсации влаги), необходимо перед эксплуатацией выдержать его в нормальных условиях не менее 2 – 4 часов и только после этого можно приступить к эксплуатации.

Настройка оборудования

Выбор места для тренажера

Место, где установлен тренажер, должно быть хорошо освещенным и проветриваемым. Установите тренажер на твердой, ровной поверхности, так, чтобы расстояние от стены или других предметов было достаточным (свободное пространство должно быть не менее 60 см по бокам, не менее 30 см перед оборудованием, не менее 60 см позади него).

Свободное пространство сзади тренажера обеспечит вам комфортный подход к тренажеру и спуск с него

Если вы ставите тренажер на ковер, необходимо подложить под него коврик из твердого пластика, чтобы предохранить ковер и оборудование от возможных повреждений.

Не размещайте тренажёр в помещениях с высокой влажностью, например, рядом с парной, сауной или закрытым бассейном. Водяные пары или хлор могут отрицательно повлиять на электронные и другие компоненты тренажера. Рекомендуется устанавливать тренажер в комфортном помещении.

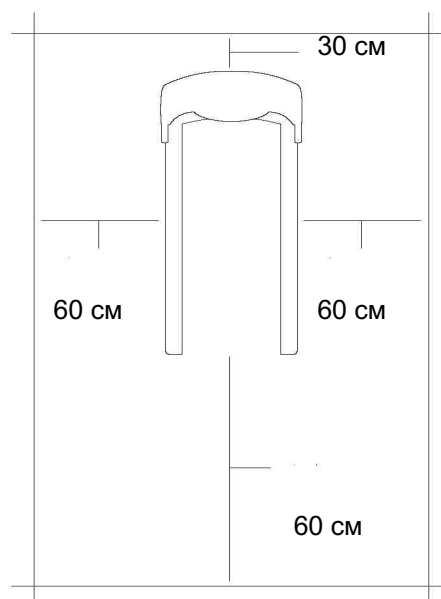
Инструкция по заземлению

Беговая дорожка должна быть заземлена. В случае сбоя или поломки заземление создает путь для электрического тока с минимальным сопротивлением, что снижает риск удара током. Тренажер оснащен шнуром с жилой для заземления и вилкой с ножкой заземления. Он должен подключаться к соответствующей розетке, установленной и заземленной с соблюдением действующих нормативов. Несоблюдение данных инструкций может привести к утрате гарантии.

ОСТОРОЖНО! Неправильное подключение может стать причиной удара током. Если у вас возникли сомнения в правильности заземления, обратитесь к электрику или представителю сервисной службы. Не меняйте вилку тренажера. Если комплектуемая вилка не подходит к вашей розетке, обратитесь к электрику и установите нужную розетку.

Рекомендации по сборке

Перед сборкой тренажера тщательно изучите ее последовательность и выполняйте все рекомендации. Используйте для сборки приложенный или рекомендуемый инструмент. Убедитесь, что в наличии имеются все детали и они не повреждены. Не



прикладывайте чрезмерных усилий к инструменту во избежание травм и повреждения элементов конструкции тренажера. Сначала соберите все детали тренажера, не до конца затянув гайки и болты, и, убедившись, что конструкция собрана правильно, затяните их до конца.

Техническое обслуживание/ Гарантия/ Ремонт

Регулярное и своевременное техническое обслуживание продлевает срок службы тренажера и сводит ваши обращения в сервисную службу до минимума. Для этого мы рекомендуем вам выполнять следующие профилактические процедуры.

Рекомендации по уходу

Перед любым обслуживанием обязательно отключайте тренажер от электрической сети. К обслуживанию можно приступать примерно через 60 секунд, когда произойдет полное обесточивание внутренних электрических цепей тренажера. Регулярно осматривайте Ваш тренажер на предмет отсутствия попадания посторонних предметов, пыли и грязи в тренажер.

Не применяйте абразивные препараты, агрессивные жидкости для чистки рабочих поверхностей тренажера – ацетон, бензин, уайт-спирит, бензол и их производные во избежание повреждения лакокрасочных покрытий и пластиковых деталей.

Для ухода рекомендуется применять слегка смоченную нейтральным раствором моющей жидкости ткань с последующей протиркой сухой тканью.

После каждой тренировки (ежедневно)

Почистите и осмотрите беговую дорожку, выполнив следующие действия:

- Выключите тумблер питания беговой дорожки, затем отключите ее от сети.
- Протрите беговое полотно, корпус, кожух двигателя и консоль влажной тряпкой. Не используйте растворители, они могут повредить тренажер.
- Осмотрите шнур питания. Если он поврежден, обратитесь к представителям компании-продавца.
- Убедитесь, что шнур не попал под транспортировочные колёсики тренажера или в другое место, где он может оказаться защемлен или оборван.
- Проверьте натяжение и центровку бегового полотна. Убедитесь, что оно не повредит другие части тренажера из-за нарушения центровки.
- Убедитесь, что тренажёр находится на достаточном расстоянии от стен (не менее 50 см).

Еженедельно

Уборка от пыли и мусора поверхности под беговой дорожкой:

- Выключите тумблер беговой дорожки, затем отключите ее от сети.
- Сложите тренажер, убедившись в надежности его фиксации в вертикальном положении(для складных моделей).
- Переместите тренажер в другое место.
- Подметите или пропылесосьте пол, чтобы удалить пыль или другой мусор, который мог накопиться под беговой дорожкой.
- Поставьте тренажер обратно.

•

ЕЖЕМЕСЯЧНО – ВАЖНО!

- Выключите тумблер питания беговой дорожки, затем отключите ее от сети.
- Проверьте затяжку всех монтажных болтов тренажера.
- Выключите беговую дорожку и подождите 1 минуту.
- Снимите кожух двигателя. Дождитесь, пока все огни индикаторов на платах погаснут.
- Пропылесосьте сам двигатель и весь моторный отсек , чтобы удалить накопившийся пух или пыль. Невыполнение этой процедуры может привести к преждевременному отказу электрических компонентов.
- Пропылесосьте и протрите беговое полотно влажной тряпкой. Удалите с помощью пылесоса черные или белые частички, которые могут скопиться вокруг тренажера. Их появление является результатом нормальной работы беговой дорожки.

Дека и беговое полотно – это детали тренажера, требующие особого внимания. Важно соблюдать требования эксплуатации во избежание преждевременного износа этих деталей. Периодически проверять и проводить центровку и подтягивание бегового полотна, а при необходимости и техническое обслуживание беговой дорожки.

РЕГУЛИРОВКА БЕГОВОГО ПОЛОТНА

Регулировка бегового полотна предполагает две основные функции - регулировку натяжения и центровку бегового полотна. Беговое полотно регулируется на фабрике производителем, но в связи с транспортировкой и перемещением беговой дорожки беговое полотно может сдвинуться. Необходимо проверять регулировку натяжения и центровку бегового полотна в течение первых недель, так как оно после нескольких использований может немного растянуться или сместиться в сторону.

Чтобы правильно отрегулировать беговое полотно, следуйте указаниям, приведенным ниже.

Регулировка бегового полотна:

Если во время занятия на беговой дорожке вы чувствуете небольшое проскальзывание,

то вероятнее всего, беговое полотно нужно подтянуть.

Увеличение натяжения:

- Используйте 8 мм. шестигранный ключ для регулировки левого болта натяжения. Поверните ключ по часовой стрелке на $\frac{1}{4}$ оборота, для увеличения натяжения ремня;
- Повторите шаг 1 для правого болта. Необходимо повернуть болт на точно такое же количество оборотов;
- Повторяйте шаги 1 и 2 до установления необходимого уровня натяжения;
- Будьте внимательны, не перетяните полотно, чтобы избежать повреждения передних и задних подшипников.

Для того чтобы уменьшить натяжение бегового полотна необходимо поворачивать ключ против часовой стрелки согласно шагам, указанным выше.

Центрирование бегового полотна

Время от времени необходимо центрировать беговое полотно в связи с тем, что во время тренировки вы отталкиваетесь с разным усилием на каждую ногу.

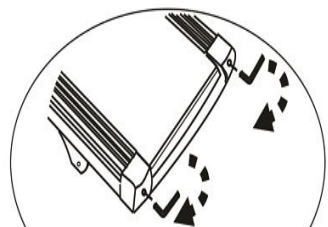
1. Включите движение бегового полотна. Нажмите кнопку увеличения скорости для достижения скорости 4 км/ч.

Обратите внимание, в какую сторону отклоняется беговое полотно;

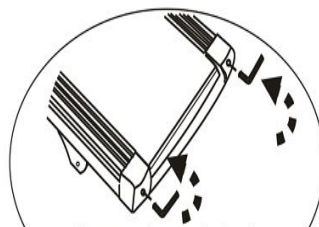
- Если оно отклоняется в левую сторону, поверните ключом левый болт по часовой стрелке на $\frac{1}{4}$ оборота, затем правый болт против часовой стрелки;
- Если в правую, то поверните ключом правый болт на $\frac{1}{4}$ оборота по часовой стрелки, а левый против;
- Если беговое полотно все еще не выровнено, повторите действия снова.

2. После того, как беговое полотно двигается по центру, увеличьте скорость до 6 км/ч, чтобы проверить её положение в движении. При необходимости повторите вышеописанные шаги;

3. Если попытки центрировать беговое полотно безрезультатны, вероятно, нужно увеличить натяжение бегового полотна.



Поворот по часовой стрелке увеличит натяжение бегового полотна



Поворот против часовой стрелки уменьшит натяжение бегового

Тренажёр предназначен для коммерческого использования.

Условия гарантии и сервисного обслуживания указаны в Гарантийном талоне.

Убедитесь, что вы ознакомились с содержанием Гарантийного талона.

Не выбрасывайте гарантийный талон.

Указания по утилизации

ИНФОРМАЦИЯ ДЛЯ ПОЛЬЗОВАТЕЛЯ

Данный тренажер не относится к бытовым отходам. Пожалуйста, не выбрасывайте оборудование либо элементы питания вместе с бытовыми отходами, для утилизации использованных элементов питания пользуйтесь

действующими в Вашей стране системами возврата и сбора для утилизации.

Надлежащий отдельный сбор разобранных приборов, которые впоследствии отправятся на переработку, утилизацию или экологичное захоронение, способствует предотвращению возможных негативных воздействий на окружающую среду и здоровье человека, а также позволяет повторно использовать материалы, из которых изготовлено устройство. За незаконную утилизацию устройства пользователь может быть привлечен к административной ответственности, предусмотренной действующим законодательством.

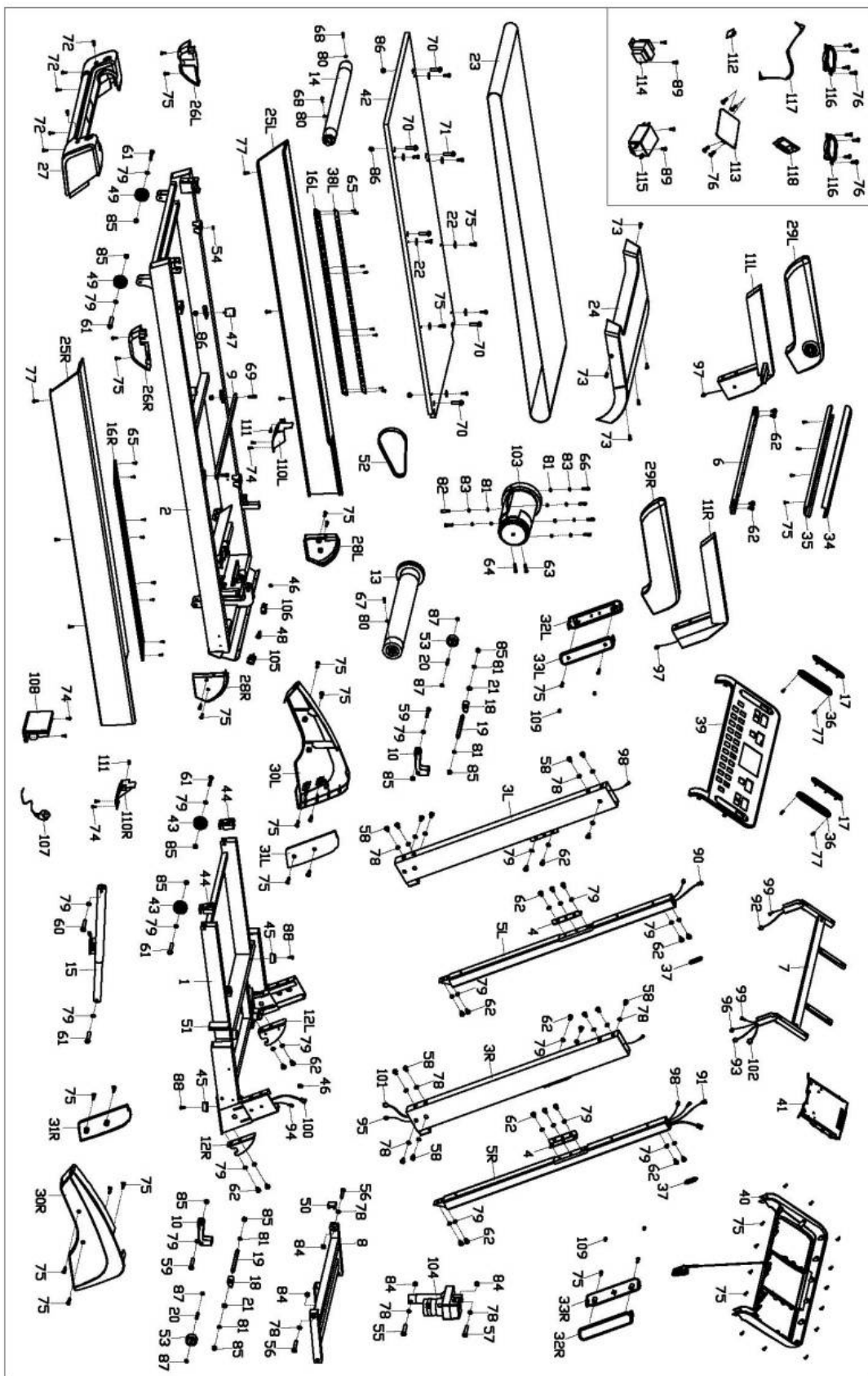


Список комплектующих частей

№.	Наименование	Кол-во	№.	Наименование	Кол-во
1	Нижняя рама	1	60	Болт М8*45	1
2	Основная рама	1	61	Болт М8*40	5
3L/R	Стойка консоли	1/1	62	Болт М8*15	26
4	Пластина 2	2	63	Болт М8*75	1
5L/R	Задняя стойка консоли	1/1	64	Болт М8*55	1
6	Рама поручня	1	65	Болт М6*60	16
7	Рама консоли	1	66	Болт М8*18	4
8	Рама наклона	1	67	Болт М6*45	1
9	Перемычка	1	68	Болт М6*55	2
10	Крепление колеса	2	69	Болт М6*10	2
11L/R	Поручень	1/1	70	Болт М6*30	4
12L/R	Кожух основания	1/1	71	Болт М6*25	2
13	Передний вал	1	72	Винт М5*16	6
14	Задний вал	1	73	Винт М5*8	5
15	Газовый доводчик	1	74	Винт М4*8	6
16L/R	Антискользящая пластина	1/1	75	Винт ST4×16	56
17	Решетка динамиков	2	76	Винт ST4×8	12
18	Фиксатор колеса	2	77	Винт ST4×12	10
19	D-образная ось	2	78	Шайба Ф10*1.2	18
20	Ось колеса	2	79	Шайба Ф8*1.2	30
21	Втулка	2	80	Шайба Ф6*1.2	3
22	Шайба	8	81	Шайба Ф13*Ф8*1.2	10
23	Беговое полотно	1	82	Болт М8*15	2
24	Кожух моторного отсека	1	83	Пружинная шайба Ф8	6
25L/R	Окантовка	1/1	84	Гайка М10	4
26L/R	Кожух колеса	1/1	85	Гайка М8	10
27	Задний кожух	1	86	Гайка М6	8
28L/R	Кожух	1/1	87	С-образная шайба	4
29L/R	Кожух поручня	1/1	88	Винт М6*15	4
30L/R	Кожух основания 1	1/1	89	Винт М4*8	4
31L/R	Кожух основания 2	1/1	90	Левый кабель питания подсветки	1
32L/R	Кожух стойки консоли 1	1/1	91	Правый кабель питания подсветки	1

33L/R	Кожух стойки консоли 2	1/1	92	Левый верхний кабель подсветки	1
34	Передний кожух	1	93	Правый верхний кабель подсветки	1
35	Передний нижний кожух	1	94	Заглушка	1
36	Кожух динамика	2	95	Заглушка	1
37	Крепление	2	96	Заглушка	1
38L/R	Накладка	1/1	97	Кабель пульсомеров	2
39	Верхний кожух консоли	1	98	Соединительный кабель пульсомеров	2
40	Нижний кожух консоли	1	99	Верхний кабель пульсомеров	2
41	Держатель	1	100	Нижний кабель консоли	1
42	Дека	1	101	Соединительный кабель консоли	1
43	Колесо	2	102	Верхний кабель консоли	1
44	Крепление	2	103	Двигатель	1
45	Ножка	4	104	Двигатель наклона	1
46	Втулка	2	105	Выключатель	1
47	Эластомер	2	106	Защита от перегрузки	1
48	Уплотнитель кабеля	1	107	Кабель питания	1
49	Регулировочное колесо	2	108	Плата управления двигателем	1
50	Квадратная заглушка 1	2	109	Втулка	4
51	Квадратная заглушка 2	2	110L/R	Кожух L/R	1/1
52	Приводной ремень	1	111	Винт ST4×12	2
53	Колесо	2	112	MP3-разъем (опция)	1
54	Кожух	4	113	Усилитель (опция)	1
55	Болт M10*55	1	114	Индуктор (опция)	1
56	Болт M10*50	2	115	Фильтр (опция)	1
57	Болт M10*40	1	116	Динамик (опция)	2
58	Болт M10*15	14	117	Аудиокабель (опция)	1
59	Болт M8*50	2	118	USB/Bluetooth-модуль (опция)	1

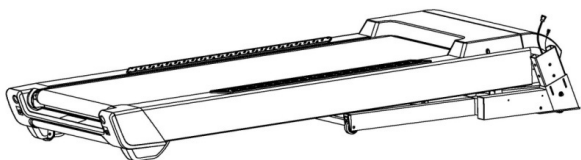
Схема тренажера в разобранном виде



Сборка оборудования

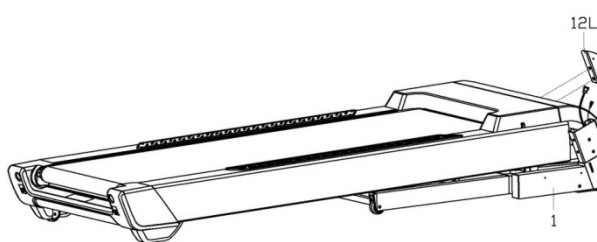
ВНИМАНИЕ! Во время крепления винтов и болтов не следует их сильно затягивать. Это необходимо сделать в конце сборки.

Шаг 1



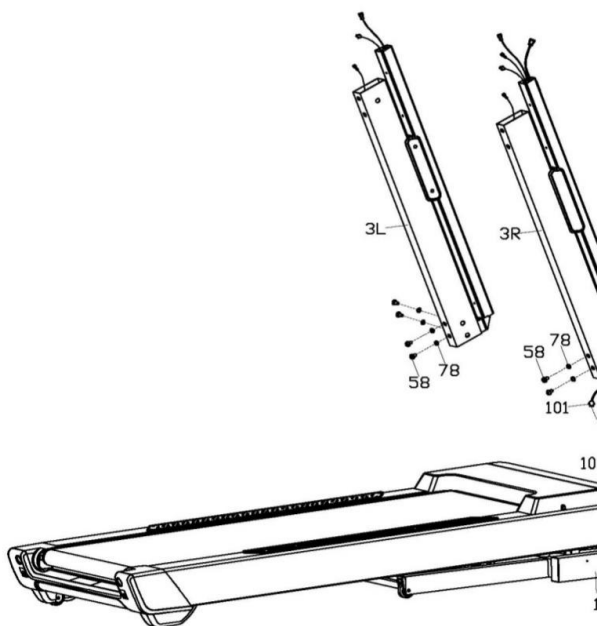
Откройте коробку и извлеките все составляющие части тренажера. Основание тренажера установите на ровную поверхность.

Шаг 2



Закрепите кожухи основания (12L/R) на нижней раме (1) при помощи болтов М8*15 (62) и шайб Ф8*1.2 (79).

Шаг 3

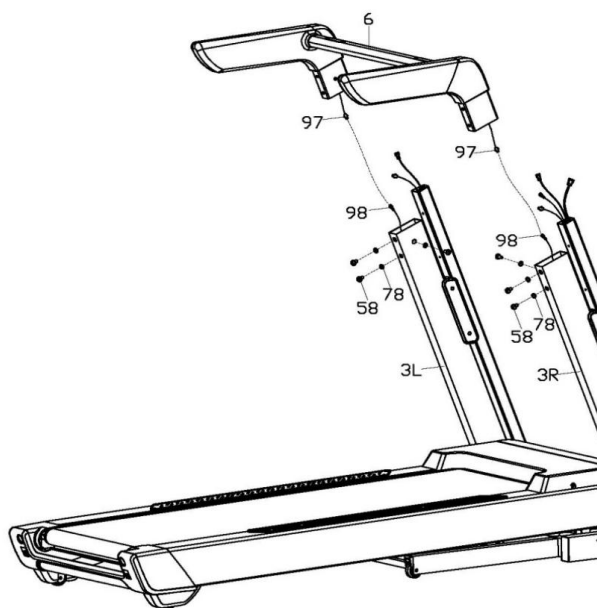


Соедините кабель подсветки (94) с кабелем (95) и соедините нижний кабель консоли (100) с кабелем (101). Установите стойки консоли (3L/R) на нижнюю раму (1) и закрепите болтами М10*15 (58) и шайбами Ф10*1.2 (78), как показано на рисунке. **(Не затягивайте болты на этом шаге.)**

Шаг 4

Соедините нижний кабель пульсомеров (97) с кабелем (98).

Установите раму поручня (6) на стойки консоли (3L/R) и закрепите с помощью болтов M10*15 (58) и шайб Ф10*1.2 (78), как показано на рисунке. **(Не затягивайте болты на этом шаге.)**

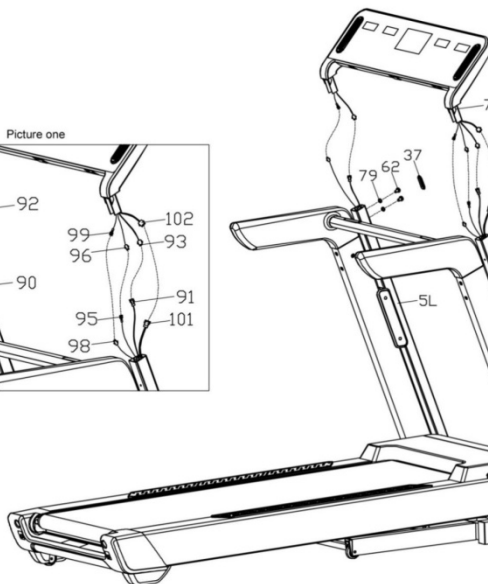
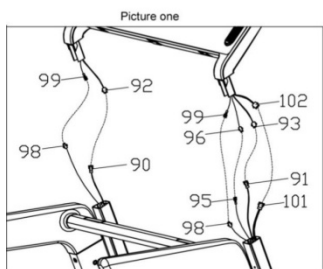


Шаг 5

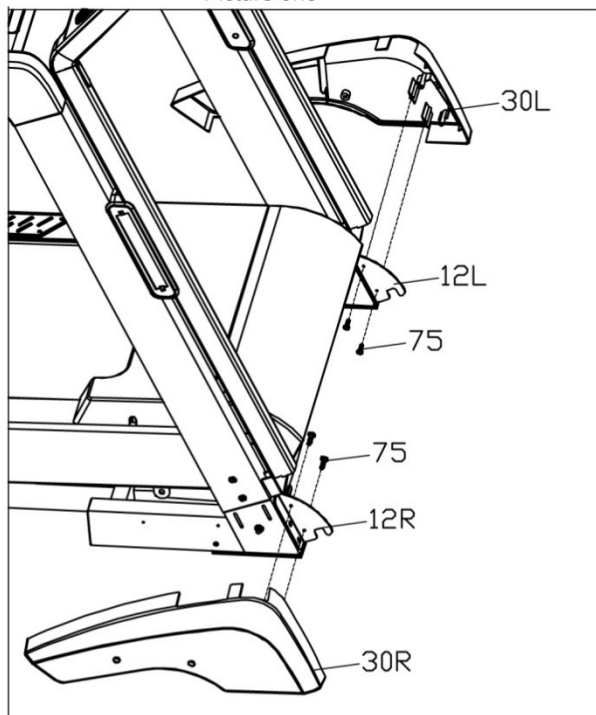
Необходимо соединить кабели в следующей последовательности: кабель (90) с кабелем (92); кабель (91) с кабелем (93); кабель (95) с кабелем (96); кабель (98) с кабелем (99); кабель (101) с кабелем (102).

Установите и закрепите раму консоли (7) на стойки консоли (5L/R) с помощью болтов M8*15 (62) и шайб Ф8*1.2 (79).

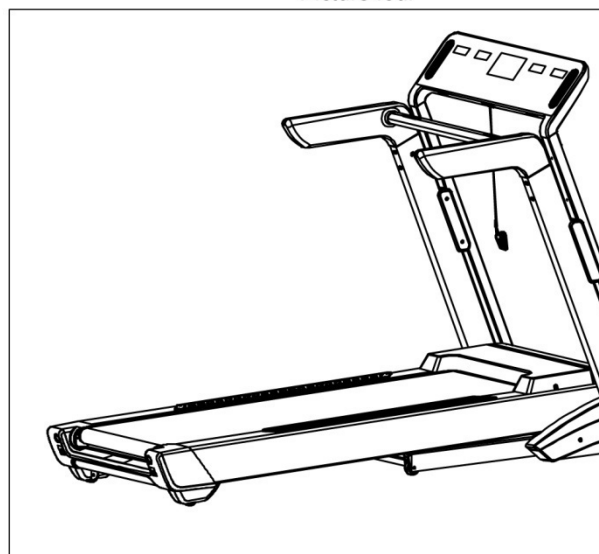
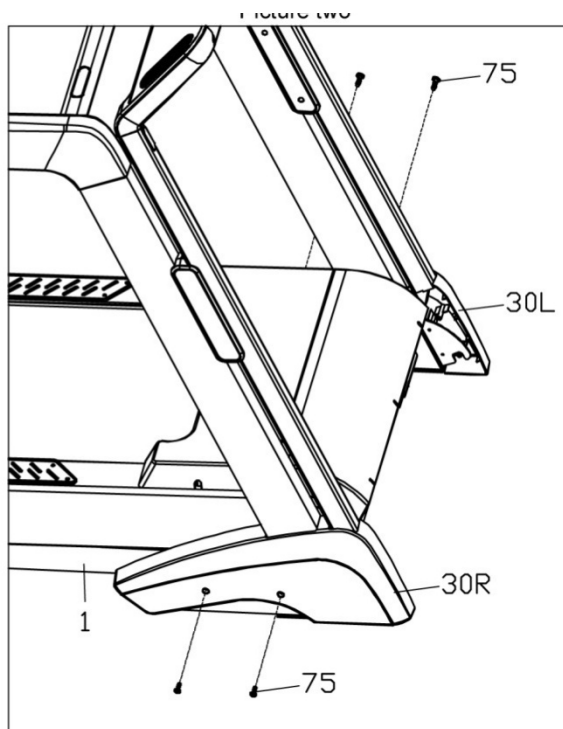
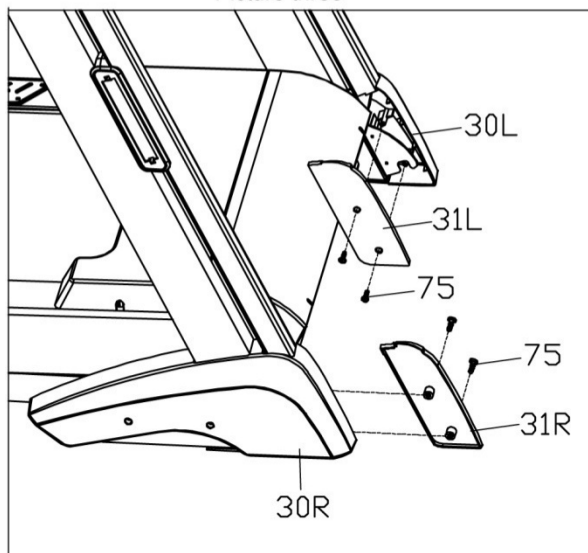
Затяните болты на всех предыдущих шагах.



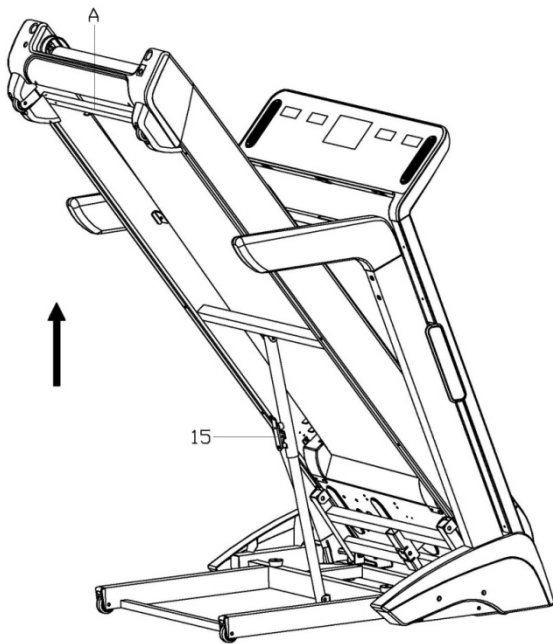
Шаг 6



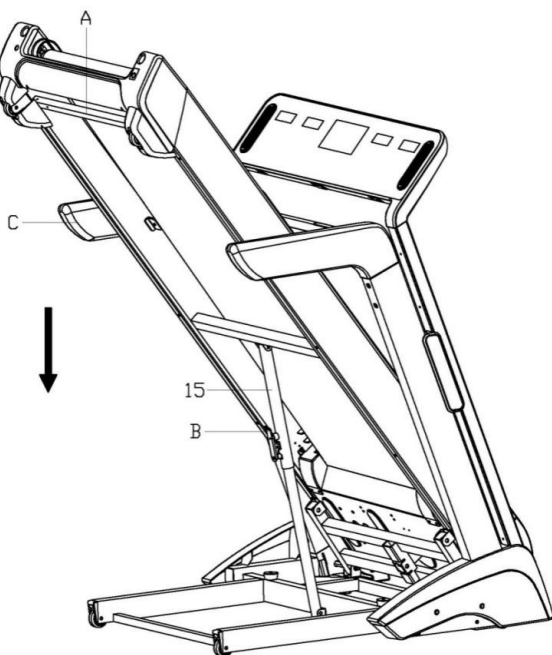
Закрепите кожух 1 (30L/R) на пластине (12L/R) с помощью винтов ST4×16 (75).
Закрепите кожух 1 (30L/R) на нижней раме (1) с помощью винтов ST4×16 (75).
Закрепите кожух 2 (31L/R) на кожухе 1 (30L/R) с помощью винтов ST4×16 (75).



Чтобы сложить беговую дорожку, необходимо поднять беговую поверхность до фиксации газового доводчика (15).

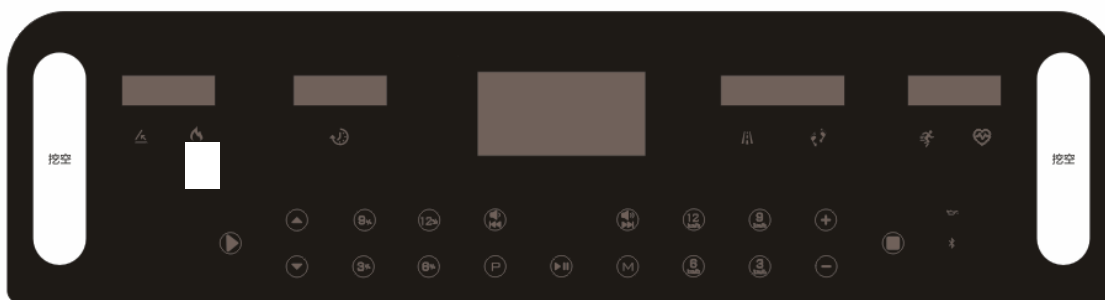


Чтобы разложить дорожку, необходимо придерживая беговую поверхность, нажать на фиксатор газового доводчика (15) и беговая поверхность автоматически опустится на пол.



СБОРКА ЗАВЕРШЕНА

Работа с консолью




ДИСПЛЕИ:

- 1 | Угол наклона или калории.
- 2 Время тренировки.
- 3 | Дистанция и количество шагов.
- 4 | Скорость или пульс.
- 5 **Центральный точечный дисплей.**
- 6 Показывает необходимость смазки.



НАЗНАЧЕНИЕ КЛАВИШ:

В режиме ожидания, подсветка клавиш и дисплей выключены, для включения дорожки нажмите любую клавишу.

- 1 **PROGRAM:** Клавиша программ. 18 предустановленных программ, 3 пользовательские, 3 пульсозависимые, жироанализатор.
- 2 **MODE:** Клавиша режимов. Нажимайте эту клавишу для переключения между "0:00", "30:00", "1.0", "50:0" (где, "0:00" ручной режим, "30:00" обратный отсчет по времени, "1.0" обратный отсчет по дистанции, "50:00" обратный отсчет калорий). Когда выберете необходимый режим тренировки, отрегулируйте начальные параметры скорости и угла наклона, после этого нажмите для начала тренировки.
- 3 **START:** Начало тренировки на низкой скорости 1.0km/h.
- 4 **STOP:** Остановка тренировки с медленной остановкой бегового полотна.
- 5 | **INCLINE +/-:** Изменение угла наклона тренировки.
- 6 | **SPEED +/-:** Изменение скорости тренировки.
- 7 **Быстрые клавиши** , , , : Установка фиксированного значения угла наклона.
- 8 **Быстрые клавиши** , , , : Установка фиксированного значения скорости.
- 9 , , .
- Старт/Пауза.
- Предыдущая композиция (короткое нажатие) / Уменьшение громкости (длинное нажатие).

 Следующая композиция (короткое нажатие) / Увеличение громкости (длинное нажатие).

10 Переключение километров в мили: Для переключения уберите ключ безопасности, нажмите PROGRAM и MODE, и удерживайте в течении трех секунд.


11 Предупреждение о смазке : Необходимо нажать и удерживать клавишу STOP , до сброса предупреждения.





ПАРАМЕТРЫ ДИСПЛЕЯ

	Начальное значение	Начальная настройка	Диапазон значений	Диапазон отображения
Время (м:с)	0:00	30:00	5:00 - 99:00	00:00 – 99:59
Скорость Метрическая (км/ч) Имперская (мл/ч)	0.0	N/A	N/A	1.0 - 20.0 КМН 0.6 – 12.5 МРН
Наклон (%)	0	N/A	N/A	0 - 15
Дистанция (км/м)	0.00	1.00	0.50 - 99.9	0.00 - 99.9
Калории (ккал)	0	50	10 - 999	0 - 999






ОПИСАНИЕ ФУНКЦИЙ







Быстрый старт


Нажмите  старт, после этого будет трехсекундный обратный отсчет и беговое полотно начнет движение со скоростью 1km/h.


Во время тренировки можно менять скорость и угол наклона при помощи клавиш:  для увеличения скорости, и  для ее уменьшения,  для увеличения угла наклона и  для его уменьшения.





Ручной режим

Нажмите  старт, после этого будет трехсекундный обратный отсчет и беговое полотно начнет движение со скоростью 1km/h и с 0 углом наклона. Можно менять скорость и угол наклона при помощи клавиш:  для увеличения скорости, и  для ее уменьшения,  для увеличения угла наклона и  для его уменьшения.







В режиме ожидания нажмите клавишу mode  для выбора режима обратного отсчета времени, на дисплее  покажется значение "30:00" с помощью клавиш , , ,  установите необходимое значение времени (5:00 - 99:00).


В режиме ожидания дальнейшее нажатие клавиши mode,  позволит переключаться между режимами обратного отсчета по времени, дистанции и калориям.





После настройки режима нажмите клавишу  для начала тренировки.

Во время тренировки можно менять скорость и угол наклона при помощи клавиш:  для увеличения скорости, и  для ее уменьшения,  для увеличения угла наклона и  для его уменьшения.

Предустановленные программы

В консоли есть 18 предустановленных программ, P01 - P18. В режиме ожидания нажмите клавишу выбора программ  на дисплее, будет показана одна из программ "P01 - P18". После выбора программы будет мигать дисплей времени , где необходимо установить время тренировки с помощью клавиш , , ,  установите необходимое значение времени (5:00 - 99:00).

После настройки режима нажмите клавишу  для начала тренировки.

Во время тренировки можно менять скорость и угол наклона при помощи клавиш:  для увеличения скорости, и  для ее уменьшения,  для увеличения угла наклона и  для его уменьшения.

No.		Установленное время /20 сегментов = Время за сегмент																			
		1	2	3	4	5	6	7	8	9	10	11	12	13	14	15	16	17	18	19	20
P01	Скорост	2	3	3	4	5	3	4	5	5	3	4	5	4	4	2	3	3	5	3	
	Наклон	1	1	2	2	2	3	3	3	2	2	1	2	2	1	3	3	2	2	2	
P02	Скорост	2	4	4	5	6	4	6	6	6	4	5	6	4	4	4	2	2	5	4	2
	Наклон	1	2	2	2	2	3	3	2	2	2	2	2	3	3	3	4	4	3	2	2
P03	Скорост	1	3	3	5	5	3	6	6	6	3	6	6	3	3	3	1	3	4	2	1
	Наклон	1	2	2	1	1	2	2	2	1	1	1	1	3	3	3	5	5	2	1	1
P04	Скорост	3	5	5	6	7	7	5	7	7	8	8	5	9	5	5	6	6	4	4	3
	Наклон	2	3	3	2	2	3	3	3	2	2	2	2	4	4	4	6	6	3	2	2
P05	Скорост	2	4	4	5	6	7	7	5	6	7	8	8	5	4	3	3	6	5	4	2
	Наклон	3	3	3	4	4	5	5	5	4	4	4	4	5	5	3	3	3	2	2	2
P06	Скорост	2	4	4	4	5	6	8	8	6	7	8	8	6	4	4	2	5	4	3	2
	Наклон	3	5	5	5	4	4	4	3	3	3	3	4	4	4	3	3	3	4	3	2
P07	Скорост	2	3	3	3	4	5	3	4	5	3	4	5	3	3	3	6	6	5	3	3
	Наклон	4	4	4	4	3	3	6	6	6	7	7	8	8	9	9	6	6	5	4	4
P08	Скорост	2	3	3	6	7	7	4	6	7	4	6	7	4	4	4	2	3	4	4	2
	Наклон	4	5	5	5	6	6	6	7	8	9	9	9	10	10	10	12	12	8	6	3
P09	Скорост	2	4	4	7	7	4	7	8	4	8	9	9	4	4	4	5	6	3	3	2
	Наклон	5	5	5	6	6	6	4	4	6	6	5	5	8	8	9	9	9	7	4	2

P10	Скорост	2	4	5	6	7	5	4	6	8	8	6	6	5	4	4	2	4	4	3	3
	Наклон	5	6	6	6	7	5	8	8	4	4	4	5	5	8	8	10	10	8	6	3
P11	Скорост	2	5	8	10	7	7	10	10	7	7	10	10	5	5	9	9	5	5	4	3
	Наклон	4	5	3	2	6	6	2	2	2	2	2	4	5	6	3	2	5	5	2	0
P12	Скорост	3	4	9	9	5	9	5	8	5	9	7	5	5	7	9	9	5	7	6	3
	Наклон	1	2	3	2	3	5	5	0	0	2	3	5	7	3	3	5	6	5	3	3
P13	Скорост	3	3	4	4	5	5	6	6	7	7	8	8	9	6	5	5	4	4	3	3
	Наклон	1	1	3	3	5	5	7	7	9	9	11	11	9	3	5	5	3	3	1	1
P14	Скорост	3	4	5	6	7	6	5	4	7	9	9	7	6	9	8	7	6	5	4	3
	Наклон	0	3	3	5	5	7	7	9	9	7	7	5	5	7	7	5	5	3	3	0
P15	Скорост	9	9	9	8	8	8	7	7	7	6	6	6	5	7	8	8	8	9	9	9
	Наклон	0	1	2	1	2	3	3	2	1	2	2	2	0	2	3	2	3	3	2	0
P16	Скорост	8	8	9	9	10	10	12	12	12	12	12	12	11	12	10	10	9	9	8	8
	Наклон	0	0	0	0	1	1	0	0	0	1	1	0	0	0	1	1	0	0	0	0
P17	Скорост	1	2	3	4	5	6	7	8	9	10	11	12	11	2	3	4	5	6	5	4
	Наклон	0	0	0	0	3	3	0	0	0	3	3	0	0	0	3	3	0	0	0	0
P18	Скорост	6	6	6	4	4	4	8	8	8	10	10	10	8	6	8	8	8	6	6	6
	Наклон	0	1	1	2	2	2	0	0	0	1	1	1	0	0	1	1	1	0	0	0

Пользовательские программы

В режиме ожидания нажмите клавишу выбора программ **P** на дисплее, будет показана одна из программ "U01 - U03", нажмите **M** для начала настройки выбранной программы. После выбора программы будет мигать первый временной период, который необходимо настроить с помощью клавиш **▲**, **▼** установите необходимое значение угла наклона, а с помощью **+**, **-** - необходимое значение скорости. Нажатие **M** установит настройку и переместит на следующий интервал, таким образом необходимо настроить все 20 периодов.

После настройки режима нажмите клавишу **▶** для начала тренировки.

Во время тренировки можно менять скорость и угол наклона при помощи клавиш: **+** для увеличения скорости, и **-** для ее уменьшения, **▲** для увеличения угла наклона и **▼** для его уменьшения.

Пульсозависимые программы (HRC)

В режиме ожидания нажмите клавишу выбора программ **P** на дисплее, будет показана одна из программ HP1, HP2, HP3, нажмите **M** для начала настройки возраста или целевого пульса, как показано в таблице:








AGE	Target zone (L-H)	AGE	Target zone (L-H)	AGE	Target zone (L-H)
-----	-------------------	-----	-------------------	-----	-------------------

	low est	defa ult	high est		low est	defa ult	high est		low est	defa ult	high est
15	123	123	195	37	110	110	174	59	97	97	153
16	122	122	194	38	109	109	173	60	96	96	152
17	122	122	193	39	109	109	172	61	95	95	151
18	121	121	192	40	108	108	171	62	95	95	150
19	121	121	191	41	107	107	170	63	94	94	149
20	120	120	190	42	107	107	169	64	94	94	148
21	119	119	189	43	106	106	168	65	93	93	147
22	119	119	188	44	106	106	167	66	92	92	146
23	118	118	187	45	105	105	166	67	92	92	145
24	118	118	186	46	104	104	165	68	91	91	144
25	117	117	185	47	103	103	164	69	91	91	143
26	116	116	184	48	103	103	163	70	90	90	143
27	116	116	183	49	103	103	162	71	89	90	142
28	115	115	182	50	102	102	162	72	89	90	141
29	115	115	181	51	101	101	161	73	88	90	140
30	114	114	181	52	101	101	160	74	88	90	139
31	113	113	180	53	100	100	159	75	87	90	138
32	113	113	179	54	100	100	158	76	86	90	137
33	112	112	178	55	99	99	157	77	86	90	136
34	112	112	177	56	98	98	156	78	85	90	135
35	111	111	176	57	98	98	155	79	85	90	134
36	110	110	175	58	97	97	154	80	84	90	133

Начало тренировки с 0 наклона и низкой скорости. Первую минуту разогрев, во время которого наклон и скорость можно менять в ручном режиме. После разогрева, если пульс пользователя меньше целевого, то скорость будет увеличиваться по 0.5KM/H, когда скорость достигнет максимума, то начнет изменяться наклон по 1%, в автоматическом режиме. Если пульс пользователя больше целевого, то будет вначале уменьшаться угол наклона, пока не достигнет 0, а далее будет уменьшена скорость. Максимальная скорость: HP1 - 8.0KM/H, HP2 - 10.0KM/H и HP3 - 12.0KM/H.

ВНИМАНИЕ: Сбор данных может быть неточным при использовании HRC с воспроизведением музыки.

Жироанализатор (BODY FAT)

В режиме ожидания нажмите клавишу выбора программ  на дисплее, будет показана одна из программ "FAT", нажмите  для начала настройки выбранной программы. После выбора программы будет мигать первый параметр F1 (пол), который необходимо настроить с помощью клавиш , , , . Нажатие  установит настройку и переместит на следующие параметры F2 (возраст), F3 (рост),

F4 (вес), F5 (тест жиранализатора), таким образом необходимо настроить 4 параметра.

F - 1	Пол	01 (М)	02 (Ж)
F - 2	Возраст	10-----99	
F - 3	Рост	100-----200	
F - 4	Вес	20-----150	
F - 5	Индекс массы	≤ 19	Недовес
	Индекс массы	$= (20--24)$	Нормальный
	Индекс массы	$= (25--29)$	Перевес
	Индекс массы	≥ 30	Ожиренье

ОШИБКИ

Ошибка	Возможная неисправность	Проверка	Решение
E01	Нарушена связь между консолью и платой управления двигателем	Проверьте кабельное соединение	Замените кабель
		Проверьте плотность подключения	Отключите и заново подключите кабель
E02	Ударная защита	Проверьте напряжение сети	Используйте правильное напряжение
		Проверьте электродвигатель	Замените электродвигатель
		Запах от платы управления	Замените плату управления
E03	Ошибка датчика скорости	Проверьте датчик скорости и хорошо ли он закреплен	Установите правильно датчик скорости
		Проверьте кабель датчика скорости	Переподключите кабель
		Датчик скорости сломан	Замените датчик скорости
E04	Калибровка угла наклона происходит с ошибкой	Проверьте кабель двигателя наклона	Переподключите кабель двигателя наклона
		Кабель поврежден	Замените двигатель наклона
		Ошибка при калибровке	Нажмите кнопку калибровки на плате управления двигателем
E05	Токовая защита	Проверьте двигатель и плату управления двигателем	Замените двигатель и плату управления двигателем
E06	Обрыв цепи двигателя	Проверьте соединение	Переподключите двигатель
		Проверьте двигатель	Замените двигатель

E08	Ошибка контроллера EEPROM	24C02 сломана или забыли установить 24C02	Замените плату двигателя
E09	Контроллер в наклонном положении	Тренажер не в нулевом положении	Установите тренажер на ровную поверхность
E10	Токовая защита	Проверьте торсионный регулятор	Отрегулируйте торсионный регулятор до нормального значения
		Проверьте двигатель на короткое замыкание	Замените двигатель
		Проверьте, не застряла ли трансмиссионная часть	Устраните помехи и убедитесь, что беговая дорожка идет гладко
E11	Внешнее перенапряжение переменного тока	Проверьте, не превышает ли внешнее напряжение переменного тока 270 В переменного тока или оно нестабильно	Прекратите использование продукта и обратитесь к инженерам-электрикам за помощью
E13	Отказ связи между счетчиком и контроллером	Проверьте провод	Замените провод
		Проверьте плотность соединения	Переподключите соединение
E14	Внешнее напряжение ниже необходимого	Проверьте, не ниже ли внешнее переменное напряжение, чем 160 В	прекратите использование изделия и обратитесь за помощью к инженерам-электрикам

ТЕХНИЧЕСКИЕ ХАРАКТЕРИСТИКИ

Назначение	полупрофессиональное
Тип	электрическая
Профиль рамы	антикоррозийная обработка, покраска в 1 слой
Тип пластика	АБС-пластик из исходного сырья
Скорость	1-20 км/ч
Двигатель	3,75 л.с. Leeson (постоянный ток)
Пиковая мощность	6,5 л.с.
Беговое полотно	2,2 мм
Размер бегового полотна	142*51 см
Регулировка угла наклона	электрическая
Угол наклона	0-15%
Дека	22 мм, парафинированная
Система амортизации	2 динамических эластомера VCS™
Измерение пульса	сенсорные датчики
Управление на ручных нет	
Консоль	LED дисплей + 4 дополнительных LCD дисплея
Показания консоли	тренировочный профиль, время, скорость, дистанция, калории, угол наклона, пульс
Общее количество программ	24
Тренировочные программы	18 классических программ (в т.ч. интервалы, фартлек, кардио), 12 режимов соревнований
Пульсозависимые программы	3
Пользовательские программы	3
Ручной режим	есть
Мультимедиа	воспроизведение аудио файлов, встроенные динамики
Разъемы	USB, AUX (для MP3-плееров и смартфонов)
Интеграционные технологии	нет
Интернет	нет

Язык(и) интерфейса	английский
Вентилятор	нет
Подставка под планшет	есть
Зарядка смартфона	есть
Транспортировочные ролики	есть
Компенсаторы неровностей пола	есть
Складывание	двухфазная гидравлика soft-Drop™
Размер в сложенном виде (Д*Ш*В)	129*87*153 см
Размер в рабочем состоянии (Д*Ш*В)	195*87*136 см
Упаковка	1 коробка (прочный прессованный картон с усиленными фанерными вставками)
Габариты	215*91*32 см
Объем	0,617 куб. м
Вес нетто	107 кг
Вес брутто	121 кг
Макс. вес пользователя	160 кг
Питание	сеть 220 вольт
Энергосбережение	есть
Гарантия	1 г.
Производитель	Fitathlon Group (подразделение в Швеции)
Страна изготовления	КНР

Поставщик: ООО Фитатлон , 115230, г. Москва, Каширское шоссе, д.13 Б, эт. 5, пом. 1, ком. 31. Дата изготовления указана на упаковке тренажера.

*Упаковка содержит информацию о дате изготовления оборудования, указанную в виде шифра. Пример: С190122,

где 19 – год изготовления,

01 – месяц изготовления,

22 – внутренний номер учета.

Оборудование сертифицировано в соответствии с Техническим Регламентом Таможенного Союза.

*Производитель оставляет за собой право вносить изменения в конструкцию тренажера, не ухудшающие значительно его основные технические характеристики.

Все актуальные изменения в конструкции либо технических спецификациях изделия отражены на официальном сайте поставщика оборудования ООО Фитатлон :

www.fitathlon.ru

Последнюю версию Руководства пользователя можно найти на сайте поставщика ООО Фитатлон : www.fitathlon.ru

ВНИМАНИЕ!
**ТРЕНАЖЕР ПРЕДНАЗНАЧЕН ДЛЯ ДОМАШНЕГО И КОМЕРЧЕСКОГО
ИСПОЛЬЗОВАНИЯ**

