



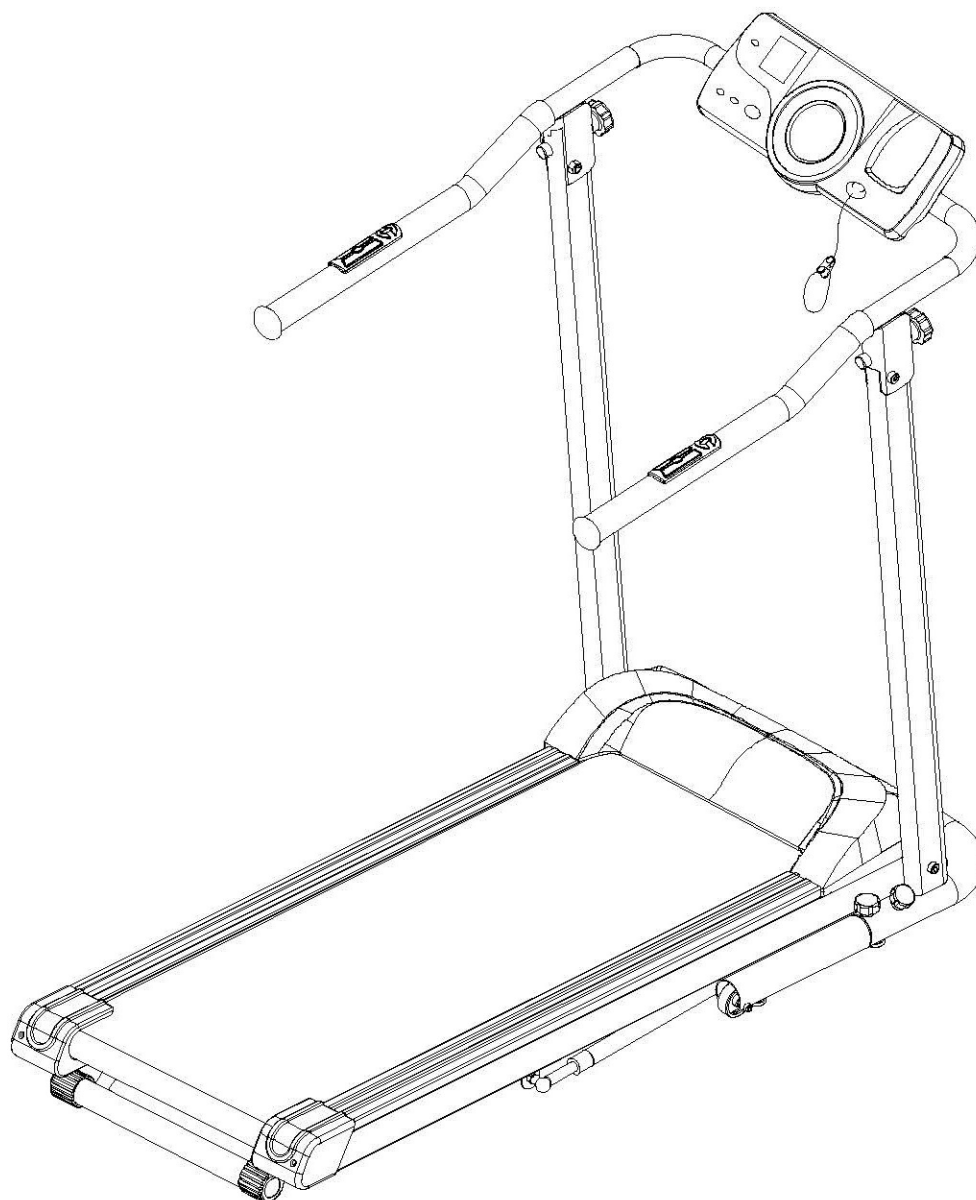
Электрическая беговая дорожка

Артикул: Т-В1

Модель: BOSS I

Тип (серия): Т

РУКОВОДСТВО ПОЛЬЗОВАТЕЛЯ



ВАЖНО!

Перед началом эксплуатации устройства, ознакомьтесь со всеми инструкциями. Сохраните данное руководство для дальнейшего использования. Спецификация данного продукта может отличаться от фото и может изменяться без предварительного уведомления.

ВАЖНЫЕ ИНСТРУКЦИИ ПО БЕЗОПАСНОСТИ

Во время использования беговой дорожки вы всегда должны придерживаться основных мер предосторожности, в том числе инструкций по безопасности, указанных далее. Перед эксплуатацией устройства обязательно ознакомьтесь со всеми инструкциями.

ОПАСНО: Для снижения риска повреждения электрическим током во время работы с беговой дорожкой всегда отсоединяйте тренажёр от электрической розетки после его использования.

Нарушение инструкций может привести к травмам или повреждению тренажёра.

ПРЕДУПРЕЖДЕНИЕ: Для снижения риска возгорания, повреждения электрическим током и других травм, ознакомьтесь со следующими инструкциями:

- Никогда не оставляйте беговую дорожку без присмотра, пока она подключена к электропитанию. Прежде чем проводить монтаж оборудования, отключите тренажёр. Для этого установите переключатель питания в положение «ВЫКЛ», после чего отсоедините сетевой кабель от розетки.
- Используйте тренажёр только так, как описано в данном руководстве. При сборке оборудования или его ремонте не используйте комплектующие детали, не рекомендованные производителем.
- Никогда не пользуйтесь беговой дорожкой, если у неё повреждена вилка сетевого кабеля или непосредственно сам кабель, а также если тренажёр не работает должным образом. В случае падения беговой дорожки, её повреждения или попадания воды во внутренние отсеки тренажёра, отнесите оборудование в сервисный центр для осмотра и ремонта.
- Не пытайтесь осуществлять какие-либо операции по техническому обслуживанию или настройке оборудования, за исключением тех, что представлены в данном руководстве. В случае возникновения проблем с оборудованием, прекратите использование беговой дорожки и обратитесь к уполномоченному представителю службы.
- Никогда не включайте беговую дорожку, если воздушные отверстия тренажёра заблокированы. Регулярно очищайте отверстия от волос, ворса и другого мусора, который может перекрыть доступ воздуха.
- Не используйте беговую дорожку на открытых площадках.
- Не тяните беговую дорожку за сетевой кабель и не используйте провод в качестве ручки.
- Не подпускайте детей и домашних животных к работающему тренажёру.
- Пожилым людям, а также пользователям с ограниченными физическими способностями следует использовать беговую дорожку только в присутствии взрослого, который может оказать помощь, если это необходимо.
- Не устанавливайте тренажёр в местах, где используются аэрозольные (распыляемые) продукты.
- Не запускайте тренажёр, если в него попала влага. Храните беговую дорожку в сухом месте.

ВАЖНЫЕ ИНСТРУКЦИИ ПО БЕЗОПАСНОСТИ

- Во время использования беговой дорожки крышка двигателя может нагреваться. Не размещайте беговую дорожку на одеяле или другой огнеопасной поверхности, чтобы избежать возникновения пожара.
- Держите электрический провод подальше от нагретых поверхностей.
- Никогда не вставляйте посторонние предметы в движущиеся детали тренажёра.
- Расположите беговую дорожку на твердой ровной поверхности с минимальным зазором зоны безопасности на расстоянии двух метров вокруг беговой дорожки. Убедитесь, что вокруг беговой дорожки остается достаточное пространство, которое позволит Вам свободно двигаться во время использования тренажёра.
- Беговая дорожка предназначена исключительно для домашнего использования.
- Не допускается использование тренажёра одновременно несколькими людьми.
- При занятиях на тренажёре выбирайте удобную одежду. Никогда не пользуйтесь беговой дорожкой босиком или в носках. Всегда носите соответствующую, закрытую спортивную обувь. Избегайте занятий в свободной одежде, которая может попасть в движущиеся части беговой дорожки.
- Во время использования беговой дорожки крепко держитесь руками за поручни тренажёра.
- При складывании и перемещении беговой дорожки всегда следите за тем, чтобы пружинная и круглая ручки были установлены в соответствующих местах.
- Не оставляйте без присмотра детей младше 12 лет. Не разрешайте детям играть возле беговой дорожки или непосредственно на самом тренажёре.
- Чтобы отключить тренажёр, установите все переключатели в положение «ВЫКЛ», после чего извлеките вилку из розетки.
- При сниженных физических или умственных способностях, а также в случае отсутствия необходимого опыта и знаний, индивидуальная работа с данным тренажёром запрещена. Обратитесь за помощью к опытному инструктору, который объяснит вам работу тренажёра и проследит за вашей безопасностью.
- Не позволяйте детям играть на тренажёре или возле него.
- Вытащите ключ безопасности из консольной базы для аварийной остановки тренажёра. Чтобы возобновить работу тренажёра, заново вставьте ключ безопасности в консоль, после чего нажмите на кнопку ПУСК/СТОП.
- **Максимально допустимый вес пользователя – 182 кг.**
- Беговая дорожка предназначена исключительно для спортивной ходьбы и бега.
- **ПРЕДОСТЕРЕЖЕНИЕ (РИСК ТРАВМЫ)** - Во избежание травм проявляйте особую осторожность, когда вы заходите на беговое полотно или сходите с него. Перед эксплуатацией устройства изучите все представленные инструкции.

Примечание: Все пользователи тренажёра должны быть обязательно ознакомлены с инструкциями и мерами безопасности, описанными в данном руководстве.

ПРЕДУПРЕЖДЕНИЕ: Подключайте беговую дорожку только к правильно заземленной розетке. Инструкции по заземлению см. далее.

СОХРАНИТЕ ДАННЫЕ ИНСТРУКЦИИ

ИНСТРУКЦИИ ПО ЗАЗЕМЛЕНИЮ

● Данное изделие должно быть заземлено. При неисправности тренажёра или его повреждении заземление обеспечит путь наименьшего сопротивления для электрического тока, что позволит снизить риск поражения током.

* Данное оборудование содержит шнур с заземляющим проводником и штепсельную вилку с заземлением. Подключайте вилку только к соответствующим розеткам, которые должны быть правильно установлены и заземлены в соответствии со всеми местными правилами и постановлениями.

ОПАСНО: Из-за неправильного подключения заземляющего провода может возникнуть повышенная опасность поражения электрическим током. Если вы не уверены, правильно ли заземлён тренажёр, проконсультируйтесь с квалифицированным специалистом. Не пытайтесь заменить вилку сетевого кабеля, идущего в комплекте с тренажёром – если вилка не подходит к вашей розетке, вызовите электрика для установки подходящей розетки. Не используйте адаптер для подключения вилки сетевого кабеля к неподходящему разъёму.

ВАЖНЫЕ ИНСТРУКЦИИ ПО БЕЗОПАСНОСТИ

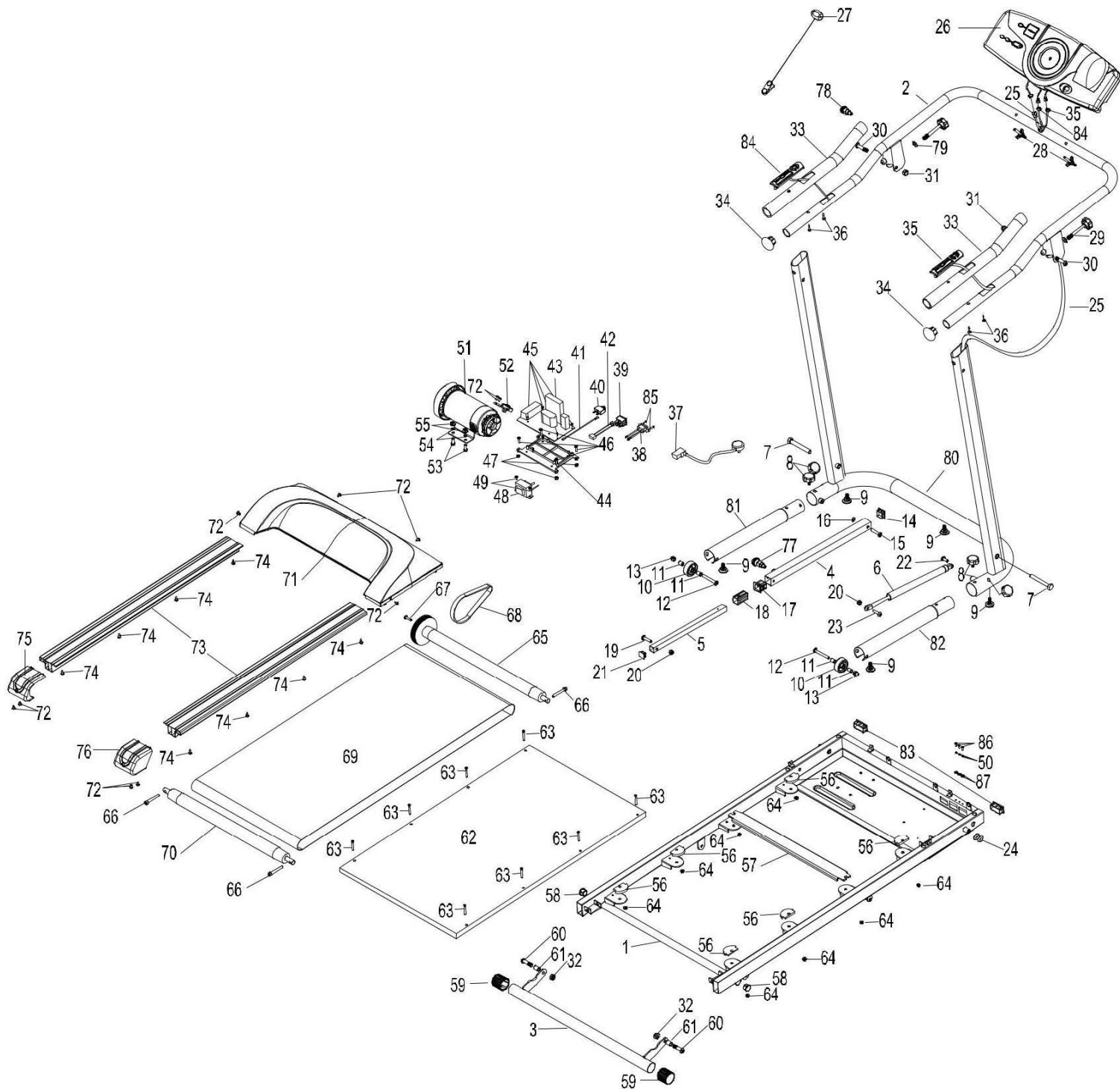
- Тренажёр должен быть подключен к розетке с номинальным напряжением 120 вольт, при этом розетка должна быть заземлена.
- Держите руки подальше от движущихся частей тренажёра. Во время работы с беговой дорожкой никогда не кладите руки или ноги под беговое полотно.
- Не используйте беговую дорожку на подставке, высота которой превышает 1,3 см.
- Перед использованием беговой дорожки убедитесь, что беговое полотно правильно натянуто и расположено по центру беговой платформы, а все видимые крепежные детали тренажёра достаточно затянуты и надежно закреплены.
- Не разрешайте детям играть с тренажёром.

ПРЕДУПРЕЖДЕНИЕ: Перед началом тренировок на беговой дорожке проконсультируйтесь с вашим врачом.

Консультация доктора в первую очередь необходима пользователям старше 35 лет и тем, у кого есть проблемы со здоровьем. Перед использованием любого фитнес-оборудования ознакомьтесь с прилагаемыми инструкциями. Не запускайте тренажёр, пока не убедитесь, что все движущиеся детали оборудования изолированы защитными крышками. Это позволит вам избежать попадания в эти детали частей тела или одежды.

ВНИМАНИЕ: Перед эксплуатацией устройства тщательно изучите все инструкции. Сохраните руководство пользователя для дальнейшего использования.

СБОРОЧНЫЙ ЧЕРТЁЖ



СПЕЦИФИКАЦИЯ

№	Наименование	Кол-во	№	Наименование	Кол-во
1	Опорная рама	1	26	Консоль МТ18	1
2	Поручень	1	27	Ключ безопасности	1
3	Регулятор наклона	1	28	Ручка треугольной формы М6Х40 мм	2
4	Предохранительная трубка А 480*30*30мм	1	29	Ручка для поручня	2
5	Предохранительная трубка В Т1.2*20*20*350мм	1	30	Винт Phillips с крестообразным шлицем М10х50мм	2
6	Газовая пружина	1	31	Глухая гайка М10	2
7	Болт с шестигранной головкой М12Х90мм	2	32	Противоослабляющая гайка М10	2
8	Ручка регулятора	4	33	Поролоновая накладка ф32*Т.0*2480мм	2
9	Регулируемая накладка	5	34	Заглушка для поручня ф50*37.5мм	2
10	Колесо транспортировки ф51*ф8.5*20мм	2	35	Кнопки быстрого запуска	1
11	Втулка ф12*ф8.4*15мм	4	36	Самонарезающий винт ST4*16мм	4
12	Болт с шестигранной головкой М8х65мм	2	37	Сетевой кабель 1800мм	1
13	Противоослабляющая гайка М8	2	38	Переходная втулка	1
14	Квадратная заглушка 30*30*12мм	1	39	Переключатель питания переменного тока	1
15	Болт с шестигранной головкой М8х44мм	1	40	Блок переключателей 10А	1
16	Плоская шайба М8	1	41	Провод для переключателя	1
17	Втулка 30*30*28мм	1	42	Провод для панели управления	1
18	Втулка 26*26*50мм	1	43	Панель управления	1
19	Болт с шестигранной головкой М8х35мм	1	44	Блок регулировки мощности (с пластиковым корпусом)	1
20	Противоослабляющая гайка М8	2	45	Самонарезающий винт 3х12 мм	4
21	Квадратная заглушка 20*20*12мм	1	46	Винт Phillips М5х12мм	4
22	Болт с шестигранной головкой М8х20мм	1	47	Противоослабляющая гайка М5	4
23	Болт с шестигранной головкой М8х30мм	1	48	Индуктор	1
24	Вилка провода ф16	2	49	Винт с полукруглой головкой М5Х8мм	2
25	Кабель датчика 2200мм	1	50	Пружинная шайба ф5	3

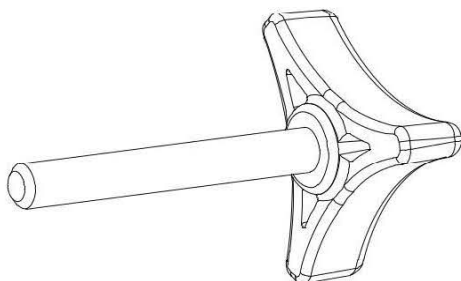
СПЕЦИФИКАЦИЯ

№	Наименование	Кол-во	№	Наименование	Кол-во
51	Двигатель	1	70	Задний ролик	1
52	Оптопара	1	71	Крышка двигателя	1
53	Шестигранный болт М8Х25мм	4	72	Винт Phillips М5Х10мм	10
54	Пружина М8	4	73	Боковая балка	2
55	Фланцевая гайка М8	4	74	Самонарезающий винт ST5*14мм	8
56	Амортизатор 55*35*8.5мм	6	75	Левая задняя заглушка	1
57	Опорная пластина 50*12*Т4*556мм	1	76	Правая задняя заглушка	1
58	Круглая заглушка ф25*15мм	2	77	Пружинная ручка 54*27*27мм	1
59	Заглушка регулятора наклона ф45*40мм	2	78	Короткая ручка 43*23*23мм	1
60	Винт Phillips М10Х40мм	2	79	Плоская шайба ф10*Т1.5мм	2
61	Втулка ф14*ф10.2*19мм	2	80	Стабилизатор 374*820*1081мм	1
62	Платформа 945*560*Т20мм	1	81	Левая опора стабилизатора	1
63	Винт Phillips М6Х35мм	8	82	Правая опора стабилизатора	1
64	Фланцевая гайка М6	8	83	Заглушка 50*25*17.5мм	2
65	Переднее колесо	1	84	Функциональные кнопки	1
66	Болт с шестигранной головкой М8Х55мм	3	85	Винт с полукруглой головкой и крестообразным шлицем М3х8мм	2
67	Винт Phillips М6х25 мм	1	86	Крестообразный винт М5х10 мм	3
68	Ремень 180/J6	1	87	Плоская шайба ф5	3
69	Беговое полотно 2140*515*Т1.6мм	1			

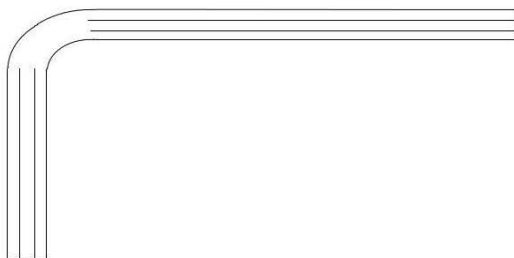
НАБОР ИНСТРУМЕНТОВ



(8) Ручка регулятора 4 шт.

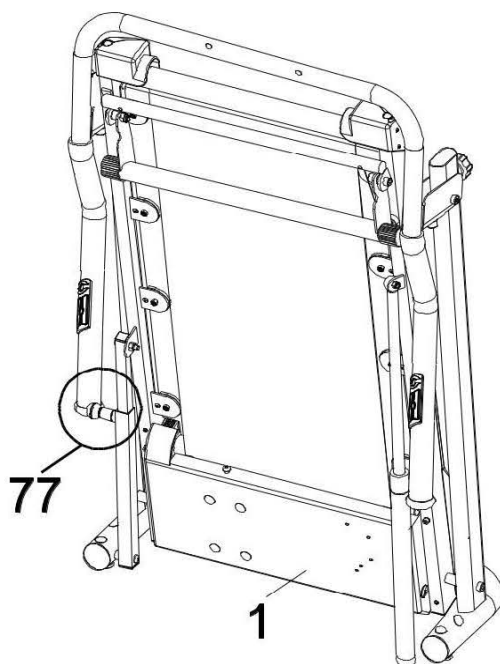


(28) Ручка треугольной формы 2 шт.



Шестигранный ключ
1 шт.

СБОРКА

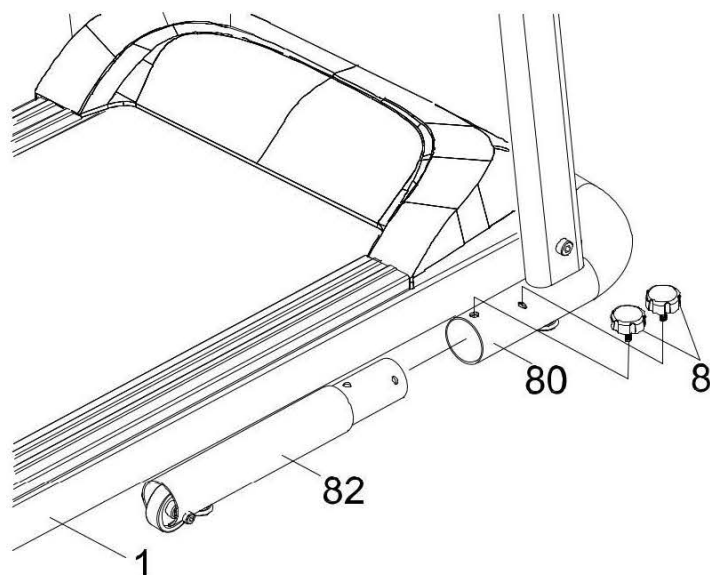


Шаг 1

Поместите беговую дорожку на ровную поверхность, установив её в вертикальном положении. Вытащите пружинную ручку (77) и осторожно спустите опорную раму (1), на пол. Убедитесь, чтобы пружинная ручка (77) была обратно установлена в заблокированное состояние, а опорная рама (1) находилась в одной плоскости с землёй.

ВО ИЗБЕЖАНИЕ ТРАВМ ПРИДЕРЖИВАЙТЕ НИЖНЮЮ РАМУ ТРЕНАЖЁРА, ПОКА БУДЕТЕ ОПУСКАТЬ ЕЁ НА ПОЛ.

СБОРКА

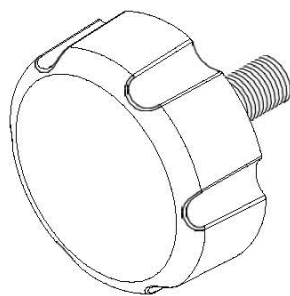


Шаг 2

При помощи двух ручек регулятора (8) закрепите правую опору стабилизатора (82) непосредственно в самом стабилизаторе (80), после чего крепко затяните ручки (8).

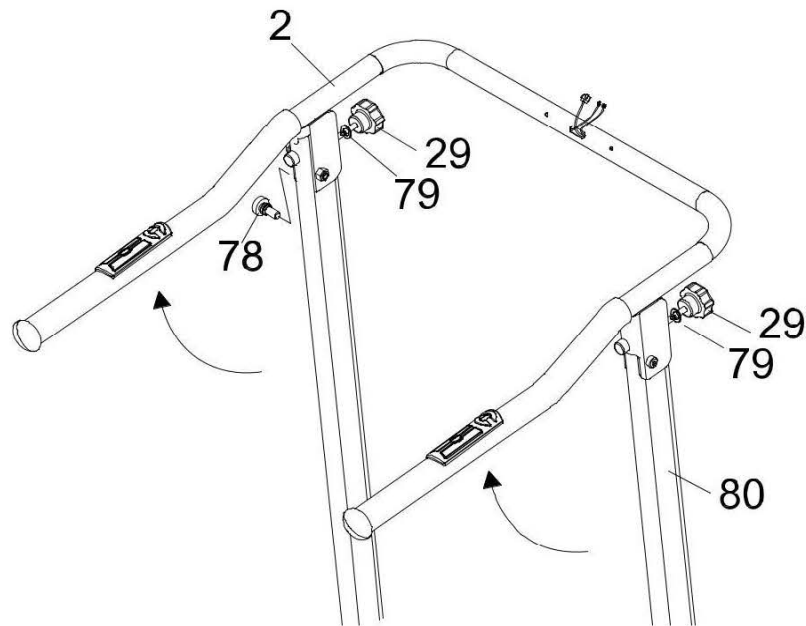
Повторите вышеуказанные действия, чтобы установить левую опору стабилизатора (81).

Комплектующие детали:



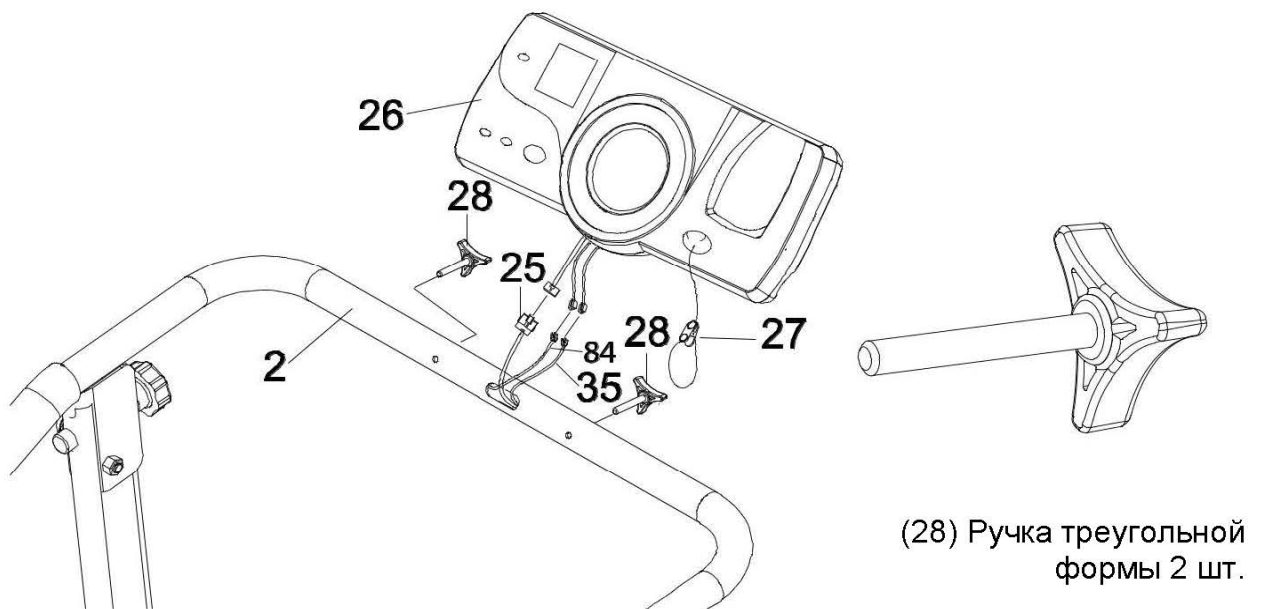
(8) Ручка регулятора 4 шт.

СБОРКА



Шаг 3

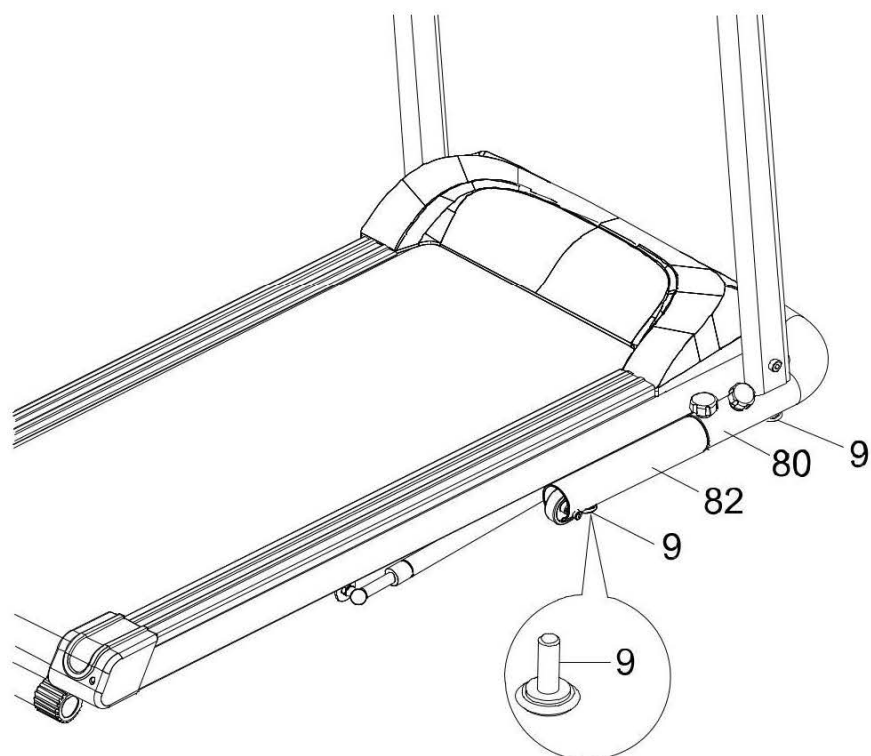
Потяните короткую ручку (78) на себя, а затем поднимите поручень (2). Убедитесь, чтобы короткая ручка (78) была обратно установлена в заблокированное положение. Закрепите поручень (2) на стабилизаторе (80) при помощи двух ручек (29) и двух плоских шайб (79).



Шаг 4

Подсоедините функциональную кнопку (84) к черному проводу консоли (26), а кнопку быстрого запуска (35) к белому проводу. Затем соедините кабель датчика, (25) идущего от поручня (2), и провод, подключенный к консоли (26), после чего установите консоль (26) на поручень (2) тренажёра и закрепите её двумя ручками треугольной формы (28). Запрячьте лишние провода в раму беговой дорожки. Поместите ключ безопасности (27) в консоль (26).

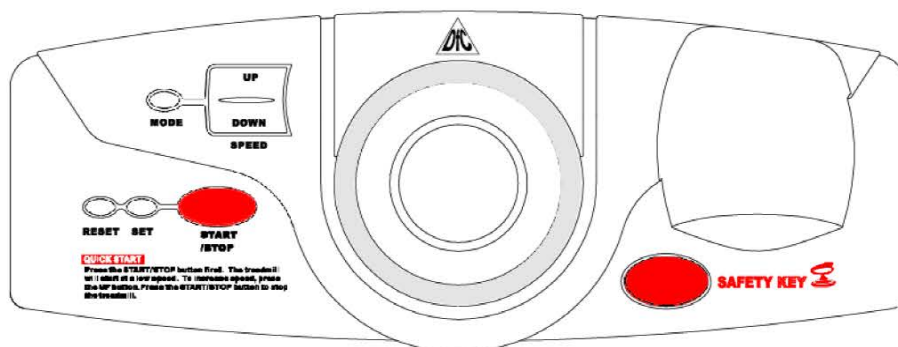
СБОРКА



Шаг 5

В нижней части правой и левой опоры стабилизатора (81, 82) и самого стабилизатора (80) имеется пять регулируемых накладок (9). Поворачивайте накладки (9) по мере необходимости, чтобы выровнять беговую дорожку.

ИНСТРУКЦИИ ПО РАБОТЕ С КОНСОЛЬЮ



Быстрый запуск:

Убедитесь, что ключ безопасности (27) вставлен в консольную базу (26), а зажим надёжно закреплён на вашей одежде. После этого встаньте на платформу (73) по обе стороны от бегового полотна и нажмите кнопку ПУСК/СТОП, чтобы незамедлительно начать тренировку. Беговое полотно начнёт движение со скоростью 0,6 км/ч. Чтобы отрегулировать скорость во время тренировки в режиме быстрого запуска, воспользуйтесь кнопками ускорения и замедления.

Функциональные кнопки:

ПУСК/СТОП: Нажмите кнопку ПУСК/СТОП для начала или завершения работы с беговой дорожкой.

РЕЖИМ: Нажмите кнопку РЕЖИМ, чтобы выбрать один из показателей (время, дистанция или калории) для дальнейшей настройки целевого значения.

УСТАНОВКА: Нажмите кнопку УСТАНОВКА, чтобы подтвердить установленные значения для одного из показателей (время, дистанции или калории).

СБРОС: Нажмите кнопку СБРОС для сброса установленных значений.

Для того, чтобы перезапустить консоль, нажмите и удерживайте кнопку СБРОС в течение 2 секунд.

УСКОРЕНИЕ: Нажмите кнопку УСКОРЕНИЕ для того, чтобы увеличить скорость беговой дорожки.

ЗАМЕДЛЕНИЕ: Нажмите кнопку ЗАМЕДЛЕНИЕ для уменьшения скорости беговой дорожки.

ИНСТРУКЦИИ ПО РАБОТЕ С КОНСОЛЬЮ

ПОКАЗАТЕЛИ ДИСПЛЕЯ:

ВРЕМЯ: На дисплее отображается прошедшее время тренировки (в минутах и секундах). Нажмите кнопку УСТАНОВКА для настройки целевого значения. Чтобы подтвердить выбранное значение, нажмите кнопку РЕЖИМ. Допустимый настроечный диапазон - от 1:00 до 99:00 минут.

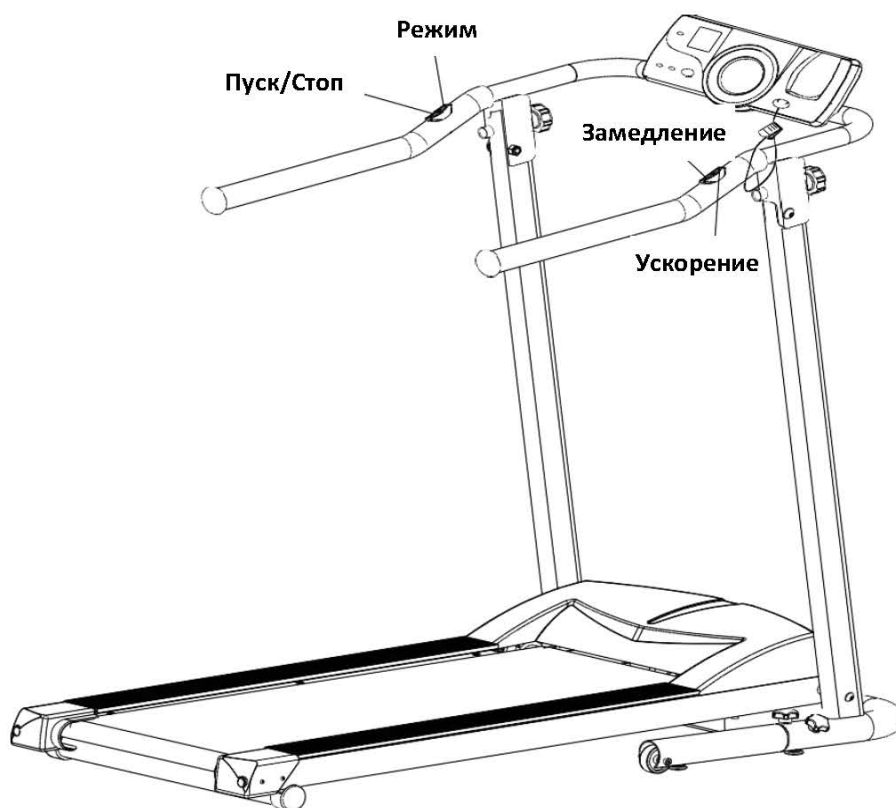
СКОРОСТЬ: На дисплее отображается текущая скорость тренировки, от минимального 0,6 км/ч до максимального значения 6,4 км/ч. Для регулировки скорости во время самой тренировки воспользуйтесь кнопками ускорения или замедления, расположенными на консоли, или одноименными кнопками на правом поручне тренажёра.

ДИСТАНЦИЯ: На дисплее отображается расстояние, пройденное во время тренировки. Нажмите кнопку ПУСК/СТОП на консоли, чтобы начать тренировку. Для настройки целевого значения нажмите кнопку УСТАНОВКА. Чтобы подтвердить выбранное значение, нажмите кнопку РЕЖИМ. Допустимый настроечный диапазон - от 0,2 до 160,8 километров.

КАЛОРИИ: На дисплее отображается общее количество калорий, сожженных во время тренировки. Нажмите кнопку ПУСК/СТОП на консоли, чтобы начать тренировку. Для настройки целевого значения нажмите кнопку УСТАНОВКА. Допустимый настроечный диапазон - от 0 до 9990 калорий. Чтобы подтвердить выбранное значение, нажмите кнопку РЕЖИМ.

ПРИМЕЧАНИЕ: Если не пользоваться консолью в течение 10 минут, она автоматически перейдет в спящий режим. В этом случае, чтобы возобновить тренировку, нажмите кнопку ПУСК/СТОП.

ИНСТРУКЦИИ ПО РАБОТЕ С КОНСОЛЬЮ



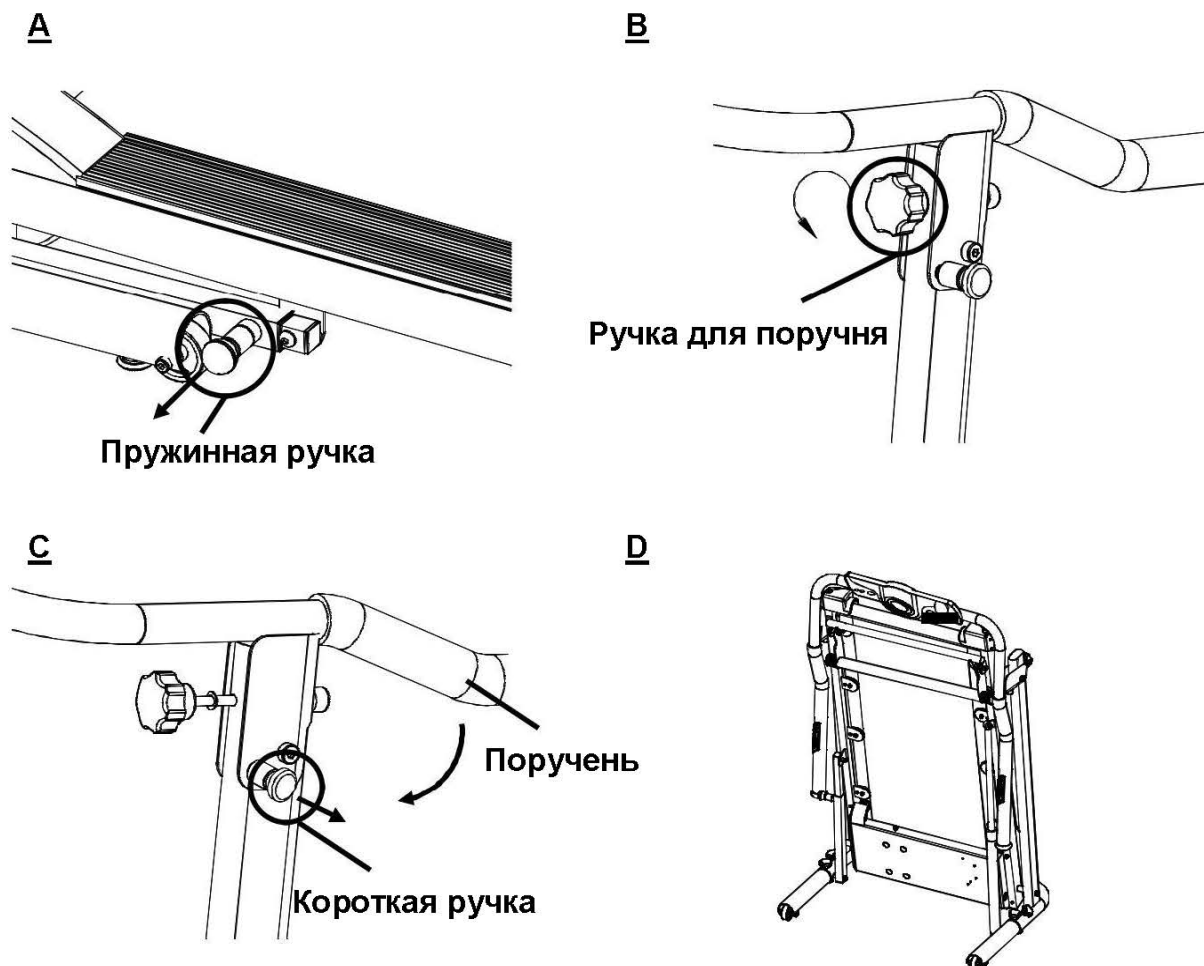
РЕЖИМ: Нажмите кнопку РЕЖИМ, чтобы выбрать один из показателей (время, дистанция или калории) для дальнейшей настройки целевого значения.

ПУСК/СТОП: Нажмите кнопку ПУСК/СТОП для начала или завершения работы с беговой дорожкой.

УСКОРЕНИЕ: Нажмите кнопку УСКОРЕНИЕ для уменьшения скорости беговой дорожки.

ЗАМЕДЛЕНИЕ: Нажмите кнопку ЗАМЕДЛЕНИЕ для уменьшения скорости беговой дорожки.

ХРАНЕНИЕ

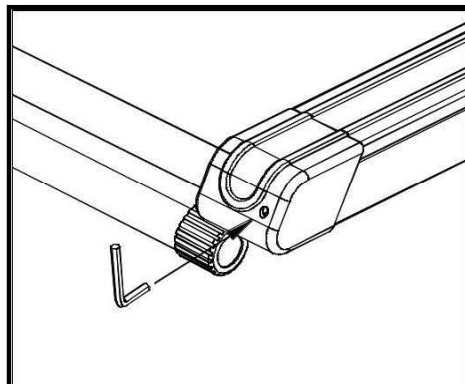


КАК СЛОЖИТЬ БЕГОВУЮ ДОРОЖКУ

Для удобства беговую дорожку можно сложить и поместить в необходимое место. Чтобы сложить беговую дорожку, возьмитесь одной рукой за задний край опорной рамы тренажёра (2), а другой рукой вытащите пружинную ручку (74). После этого поднимите беговую дорожку в вертикальное положение, пока пружинная ручка (74) не будет установлена в заблокированное положение, как показано на рисунке А. Выкрутите ручки (13) с двух сторон от поручня, как показано на рисунке В. Потяните короткую ручку (73) на себя, а затем продавите поручень (3) вниз до упора. Вставьте обе ручки (13) обратно в стабилизатор, как показано на рисунке С. На рисунке D показана беговая дорожка в сложенном состоянии. Теперь беговая дорожка готова к перемещению для дальнейшего хранения тренажёра.

ВАЖНО: ВО ИЗБЕЖАНИЕ ТРАВМ ПРИДЕРЖИВАЙТЕ НИЖНЮЮ РАМУ ТРЕНАЖЁРА, ПОКА БУДЕТЕ ПОДНИМАТЬ ЕЁ ИЛИ ОПУСКАТЬ НА ПОЛ.

РЕГУЛИРОВКА



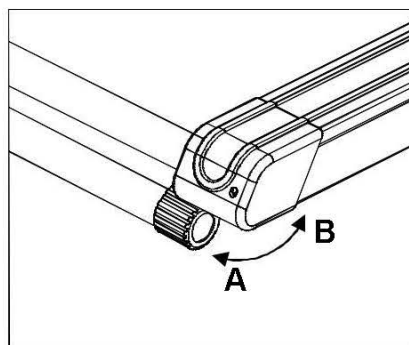
Регулировка бегового полотна:

Во время транспортировки или после длительного использования тренажёра беговое полотно может растянуться, что потребует дополнительной настройки. Если беговое полотно смещено влево, для его регулировки включите беговую дорожку и задайте небольшую скорость (примерно 2-2,5 км/ч). При помощи шестигранного ключа поверните регулирующие болты на задних роликах тренажёра. Если беговое полотно смещено влево, поверните левый регулировочный болт на 1/4 оборота по часовой стрелке, и беговое полотно должно самостоятельно вернуться в правильное положение.

Если беговое полотно смещено вправо, для его регулировки включите беговую дорожку и задайте небольшую скорость (примерно 2-2,5 км/ч). Поверните правый регулировочный болт на 1/4 оборота по часовой стрелке, и беговое полотно должно самостоятельно вернуться в правильное положение. Продолжайте поворачивать регулировочные болты до тех пор, пока беговое полотно не будет расположено по центру беговой платформы.

Если беговое полотно проскальзывает во время тренировки, выключите беговую дорожку и отсоедините её от электропитания. При помощи шестигранного ключа поверните регулирующие болты на задних роликах тренажёра на 1/4 оборота по часовой стрелке, затем включите беговую дорожку и запустите её со скоростью 2-2,5 км/ч. Проверьте, была ли устранена неисправность бегового полотна. Повторяйте вышеуказанные действия до тех пор, пока беговое полотно не перестанет проскальзывать.

РЕГУЛИРОВКА



Регулировка наклона:

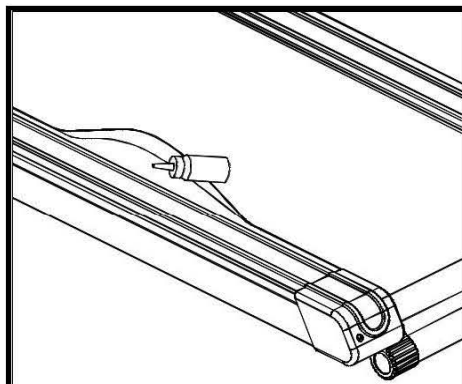
Возьмитесь за задний край основной рамы. Поднимите раму и установите регулятор наклона в необходимое положение.

Два положения наклона:

Наклон тренажёра 3 % при установке регулятора наклона в положение А.

Наклон тренажёра 6 % при установке регулятора наклона в положение В.

СМАЗКА



Беговая дорожка покрывается силиконовой смазкой заранее. Силиконовая смазка является нелетучим маслом, и к тому времени, когда вы получаете, она проникает внутрь тренажёра через беговое полотно. При нормальных обстоятельствах вам не потребуется повторно проводить смазку полотна. Силиконовая смазка применяется, если сопротивление полотна увеличилось, и оно начинает тереться о беговую платформу. Чтобы смазать устройство необходимо открыть центральную часть платформы. Для этого поочередно поднимите ремень с каждой стороны, после чего нанесите смазку непосредственно по центру беговой платформы. Дайте силиконовой смазке «распределиться» в течение одной минуты, прежде чем вы воспользуетесь беговой дорожкой.

Внимание: Используйте смазки только на силиконовой основе для этого устройства. Кроме того, не добавляйте в смазку какие-либо масляные ингредиенты; в противном случае вы можете повредить беговую дорожку. Не смазывайте поверхность полотна. Излишки смазки удалите с помощью чистого полотенца.

ТЕХНИЧЕСКОЕ ОБСЛУЖИВАНИЕ И УСТРАНЕНИЕ НЕИСПРАВНОСТЕЙ

ПРЕДУПРЕЖДЕНИЕ: Во избежание поражения электрическим током, перед чисткой тренажёра или проведением технического осмотра выключите беговую дорожку и отсоедините её от электропитания.

ОЧИСТКА

Чистку беговой дорожки необходимо производить мягкой тканью, используя при этом исключительно не агрессивные моющие средства. Не используйте абразивы или растворители. Следите за тем, чтобы на дисплей консоли не попадало слишком много влаги, это может привести к повреждению устройства или создаст электрическую опасность.

Расположите беговую дорожку таким образом, чтобы прямые солнечные лучи не попадали на тренажёр. Это позволит предотвратить повреждение экрана.

ХРАНЕНИЕ

Храните беговую дорожку в чистом и сухом помещении. Никогда не используйте тренажёр на открытом воздухе. Следите за тем, чтобы устройство было выключено и отсоединено от электрического питания, когда вы им не пользуетесь.

ТЕХНИЧЕСКОЕ ОБСЛУЖИВАНИЕ И УСТРАНЕНИЕ НЕИСПРАВНОСТЕЙ

ИНСТРУКЦИИ ПО УСТРАНЕНИЮ НЕИСПРАВНОСТЕЙ

Неисправность	Причины	Способы исправления
SAFE	Нарушено крепление ключа безопасности.	<ol style="list-style-type: none"> 1. Повторно установите ключ безопасности. 2. Перезапустите питание через 1 минуту и установите ключ безопасности. 3. Консоль повреждена, свяжитесь с отделом послепродажного обслуживания.
Er1	Нарушение сигнала консоли продолжительностью до 15 секунд.	<ol style="list-style-type: none"> 1. Перезапустите питание через 1 минуту. 2. Убедитесь, что кабель плотно подсоединён к датчику. 3. Возможно, это связано с повреждением кабеля датчика (или консоли), свяжитесь с отделом послепродажного обслуживания.
Er3	Низкое или повышенное напряжение.	<ol style="list-style-type: none"> 1. Перезапустите питание через 1 минуту. 2. Проверьте входное напряжение, чтобы он было не ниже номинального. Заново подключите тренажёр к питанию, когда напряжение будет соответствовать норме. 3. Кабель датчика или консоль повреждены, свяжитесь с отделом послепродажного обслуживания.
Er5	<ol style="list-style-type: none"> 1. Кабель двигателя отсоединён. 2. Двигатель заблокирован. 3. Двигатель повреждён. 	<ol style="list-style-type: none"> 1. Перезапустите питание через 1 минуту. 2. Осмотрите кабель двигателя, убедитесь, что он плотно подсоединён к двигателю. 3. Проверьте, чтобы все функции двигателя были исправны. 4. Убедитесь, чтобы беговое полотно было достаточно смазано. 5. Возможно, к неисправности привело повреждение двигателя датчика (или консоли), свяжитесь с отделом послепродажного обслуживания.
Er7	На консоль поступает сигнал о неисправности.	<ol style="list-style-type: none"> 1. Перезапустите питание через 1 минуту. 2. Убедитесь, что кабель плотно подсоединён к датчику. 3. Кабель датчика или консоль повреждены, свяжитесь с отделом послепродажного обслуживания.