

СТАЦИОНАРНАЯ БАСКЕТБОЛЬНАЯ СТОЙКА

ИНСТРУКЦИЯ ПО ЭКСПЛУАТАЦИИ DFC

Артикул: ING60A



ПРЕДУПРЕЖДЕНИЕ:
Неправильная сборка и эксплуатация
может привести к серьезным травмам.
**ВИСНУТЬ НА КОЛЬЦЕ СТРОГО
ЗАПРЕЩЕНО**

▲ ИНСТРУКЦИЯ ПО ТЕХНИКЕ БЕЗОПАСНОСТИ ▲

Для безопасной эксплуатации стойки все пользователи стойки должны изучить данную инструкцию. Для обеспечения безопасности собирайте данную стойку только по инструкции. Осмотрите коробку и все упаковочные материалы на наличие деталей и/или дополнительных инструкций. Перед началом сборки прочтите инструкции и проверьте комплектность по идентификатору крепежа и списку составных частей, приведенным в данном документе. Для нормального функционирования изделия и снижения риска получения травмы, важно правильно и полностью собрать стойку. Высока вероятность получения серьезных травм при неправильной установке и эксплуатации.

Крайне осторожно используйте лестницу во время сборки.

Рекомендуется двое (2) взрослых людей для сборки.

Погодные явления, коррозия или неправильное использование могут привести к поломке стойки.

Минимально допустимая высота до нижнего края щита составляет 1,98м.

Данная конструкция предназначена только для домашнего использования, а не для соревнований.

Ознакомьтесь с предупредительными надписями на стойке.

Срок службы баскетбольной стойки зависит от многих факторов: погодных и климатических явлений, размещения и расположения стойки, воздействия агрессивных веществ, таких как пестициды, гербициды или соли.

Для регулировки высоты рекомендуется помощь взрослого человека.

▲ ВНИМАНИЕ

Перед использованием стойки, ознакомьтесь с инструкцией по безопасности, указанными ниже. Несоблюдение данных рекомендаций может привести к серьезным травмам и повреждениям.

Владелец должен быть уверен, что другие пользователи знают и следуют данным правилам для безопасного использования стойки.

Не висите на кольце или любой другой части стойки, включая баскетбольный щит или сетку.

Во время игры, особенно при исполнении слэм-данк, будьте остро-рожны, иначе можно получить серьезную травму при столкновении с баскетбольным щитом, кольцом или сеткой.

Во время регулировки высоты или перемещения стойки не касайтесь руками и пальцами подвижных частей.

Не позволяйте детям двигать стойку или регулировать высоту.

Во время игры не надевайте украшений (кольца, часы, браслеты и т.д.). Данные предметы могут зацепиться за сетку.

Проверяйте оборудование на признаки коррозии (ржавчина, точечная коррозия, скальвание). При необходимости наносите эмалевую краску на поверхность конструкции. В случае, если ржавчина развела сталь, следует незамедлительно заменить опорную стойку.

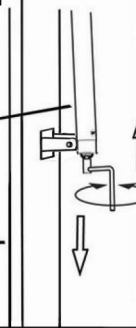
Перед каждым использованием проверяйте устойчивость стойки, надежность крепежа, отсутствие изношенных деталей, признаки коррозии, и устраните неполадки перед использованием.

РЕГУЛИРОВКА ВЫСОТЫ

Регулировка высоты щита и кольца варьируется от 2,35 до 3,05 м.

Верните ручку регулятора высоты для увеличения или уменьшения высоты 7.

1.



СБОРОЧНЫЕ ЕДИНИЦЫ

№	Кол-во	Описание	№	Кол-во	Описание
1	1	Основная стойка	10.	1	Пластина
2	1	Щит	11.	4	Болт в землю Ф20X350
3	1	Кольцо	12.	4	Болт М10 X 40mm
4	1	Сетка	13.	1	Болт М12 X 230mm
5	2	Нижняя трубка регулировки высоты	14.	4	Болт М12 X 50mm
6	2	Верхняя трубка регулировки высоты	15.	1	Болт М8 X 75mm
7	1	Подъемная стойка	16.	2	Болт М16 X 230mm
8	1	Ручка	17.	2	Болт М10 X 150mm
9	1	Кронштейн	18.	1	Болт М16 X 230mm



1.



2.



3.



4



5.



6



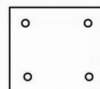
7.



8.



9.



10



11.



12.



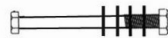
13.



14.



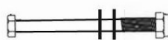
15.



16.

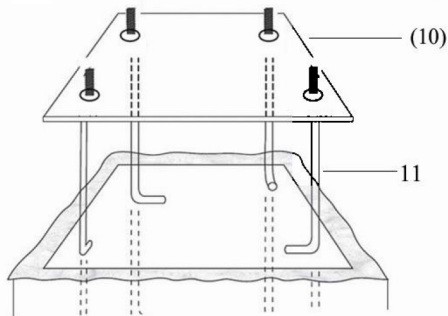


17.

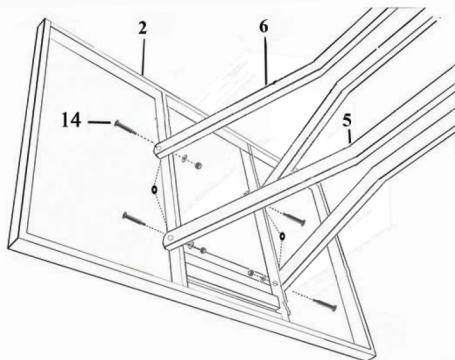


18.

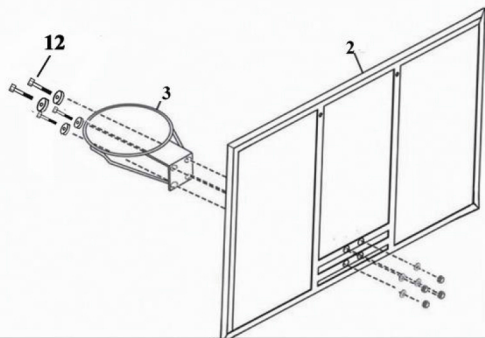
- 1 Выройте яму размером 50x50см и глубиной 60см. Сделайте форму прямую и квадратную, прежде чем заливать бетонную площадку. Заполните отверстие бетоном до игровой поверхности и вдавите болт в землю (11) и пластину (10) в бетон, как показано на рисунке. Подождите 3 дня пока бетон не затвердеет, прежде чем продолжить.



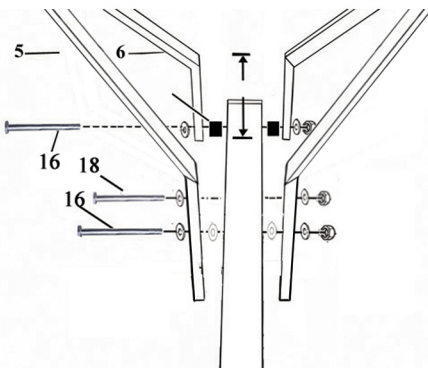
3. Прикрепите нижнюю (5) и верхнюю трубки регулировки высоты (6) к щиту (2) и закрепите болтами (14), как показано.



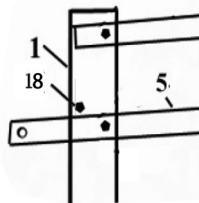
- 2 Закрепите щит(2) и кольцо (3) болтом (12).



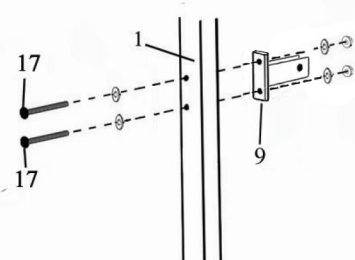
- 4 1. Прикрепите нижнюю (5) и верхнюю трубки регулировки высоты (6) к основной стойке (1) и закрепите 2шт болтами (16), как показано.



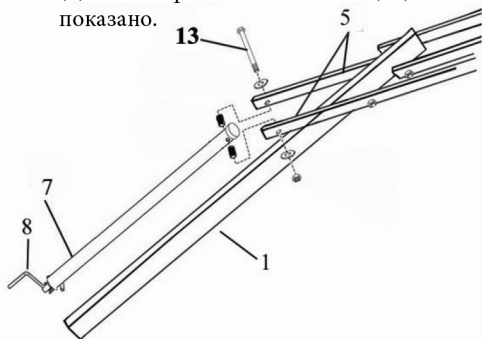
2. Установите другой болт (18) на главной стойке выше нижней крепежной балки (5), как показано на рисунке, что необходимо для удержания нижней крепежной балки (5) в ее самой нижней позиции.



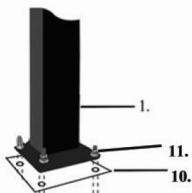
- 5.** Вставьте кронштейн (9) в среднее отверстие на основной стойке (1) и закрепите болтами (17), как показано. Убедитесь, что кронштейн (9) на задней части основной стойки по отношению к другим частям.



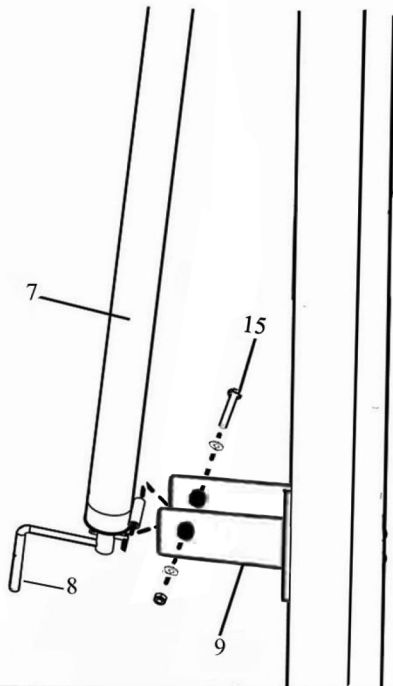
- 7.** Вставьте подъемную стойку (7) в нижнюю трубку регулировки высоты (5) и закрепите болтами (13), как показано.



- 9.** В завершении установите полностью собранную баскетбольную стойку на пластине, закрепив ее 4 шт болтами (11), как показано.



- 6.** Прикрепите подъемную стойку (7) к кронштейну (9) болтами (15).



- 8.** Установите сетку (4).

