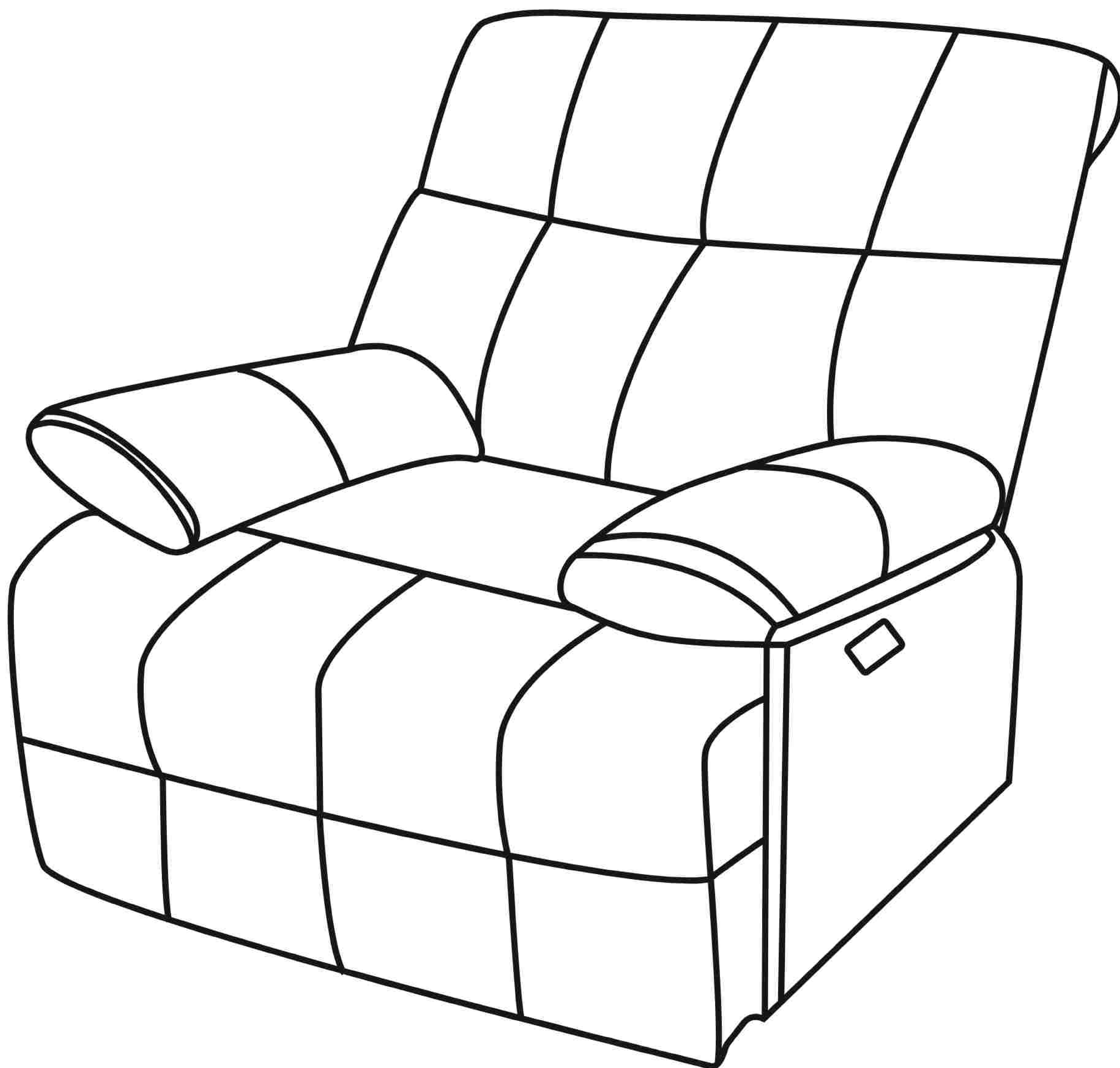


**UNIX** **MED**



# **МАССАЖНОЕ КРЕСЛО UNIX CLOUD NEST**

РУКОВОДСТВО ПОЛЬЗОВАТЕЛЯ

# UNIX

## Экосистема UNIX

### Гармоничное развитие и оздоровление

Забота о своём здоровье и долголетию, здоровье своих детей и близких – одна из базовых потребностей любого современного человека.

Каждому из нас хочется жить активно, ощущать себя бодрым и уверенным в себе долгие годы!

Мы знаем, что занятия спортом и активные тренировки помогают не только развивать тело, но и укрепляют наши силы, расширяют возможности, помогают нам увидеть и почувствовать все самые яркие краски этого мира.



### Инновации, надёжность и профессионализм

Мы стремимся помочь каждому из вас достичь самых высоких вершин, добиться лучших результатов в работе над собой.

За время нашей деятельности мы смогли понять, как сделать тренировки и занятия спортом удовольствием.

Мы знаем, что эффективность занятий сильно зависит от качества оборудования, с помощью которого проводятся тренировки.

### Качество, современные разработки, инновационные технологии

Мы предлагаем оборудование, которое вдохновляет и неизбежно ведёт к результату.

Минималистичный дизайн, высокая функциональность и практичность – характеристики, которыми вы сможете наслаждаться вместе с нами.

# UNIX

БОЛЕЕ 15 ЛЕТ МЫ ПОМОГАЕМ ВАМ  
ПРИБЛИЗИТЬСЯ К СВОЕЙ  
МЕЧТЕ О ВЫСОКОЙ АКТИВНОСТИ,  
СВОБОДЕ ДВИЖЕНИЯ,  
ЗДОРОВОМ ОБРАЗЕ  
ЖИЗНИ



## Надёжность и гарантия

Оборудование проходит многоуровневую заводскую проверку.

Мы обеспечиваем самой длительной на рынке гарантией в течение двух лет. Постгарантийное обслуживание на базе собственных и партнёрских сервисных центров мы предоставляем на всей территории России.

**Присоединяйтесь к миллионам розничных покупателей продукции UNIX, которые обращаются к нашей продукции снова и снова.**

Выбрав UNIX, вы обретёте настоящего проверенного временем Друга, который поддержит вас на пути к новым достижениям и активной жизни.

## Кардиотренажёры

беговые дорожки и велотренажёры, эллиптические и гребные тренажёры, продукция для фитнеса и занятий йогой.

## Тренажёры и станции для силовых тренировок

домашние и коммерческие многофункциональные комплексы, скамьи, турники, тренажёры для работы с утяжелением.

## Оборудование и приспособления для активного отдыха

теннисные и игровые столы, батуты для помещений и улицы, баскетбольные кольца, стойки, щиты, ворота для футбола и многое другое.

## Продукция для здоровья и восстановления

массажные и инверсионные столы, массажные кресла и массажёры для разных частей тела.

## Товары для самых активных малышей

манежи и игровые комплексы, домашняя и садовая детская мебель, стульчики для кормления и игрушки для творческого развития.

# UNIX

## Рады приветствовать вас!

Мы благодарим вас за выбор продукции компании UNIX.

Для обеспечения максимальной сохранности и длительного срока службы нашей продукции, просим внимательно изучить данное Руководство перед сборкой и началом эксплуатации.

Электронный вариант документа вы всегда можете найти на официальном сайте компании **UNIX** по адресу **unixfit.ru**

Помните, что регулярные занятия спортом способствуют улучшению вашего физического состояния. С продукцией бренда **UNIX** вы можете быть уверены, что ваше тело на многие годы останется подтянутым и красивым.

Бренд **UNIX FIT** постоянно развивается и создаёт свои изделия на базе самых современных разработок и инновационных технологий. Для изучения полного ассортимента нашей продукции перейдите на официальный сайт компании. Для этого используйте QR-код, представленный на этой странице.



**UNIXFIT.RU**



Перед сборкой и началом эксплуатации устройства внимательно прочитайте Руководство. Сохраните для дальнейшего использования. Характеристики продукта могут отличаться от представленных на иллюстрациях и могут быть изменены производителем без предварительного уведомления.

## **ВНИМАНИЕ!**

Перед началом массажного воздействия рекомендуем пройти медицинское обследование и получить консультацию врача по режимам и интенсивности проведения массажа.

## **МЕДИЦИНСКИЕ ПРОТИВОПОКАЗАНИЯ**

- Наличие имплантированных электронных устройств, кардиостимуляторов.
- Прохождение курса лечения при плохом самочувствии.
- Наличие злокачественных опухолей, острых заболеваний, сердечно-сосудистых заболеваний, тяжелой формы гипертонической болезни и пр.
- Беременность или период менструации.
- Наличие остеопороза и переломов позвоночника.
- Наличие повреждений кожи, требующих состояния покоя.
- Температура тела выше 38 градусов (лихорадочное состояние).
- Наличие нарушений чувствительности к теплу.
- Использование массажёра людьми с психическими заболеваниями или детьми требует контроля со стороны дееспособных лиц.

При наличии вышеперечисленных симптомов проконсультируйтесь с врачом по поводу проведения массажа или используйте устройство в присутствии врача.

# Техника безопасности при использовании массажного кресла

## ВАЖНО!

Перед использованием прочтите данное Руководство.

- Прежде чем садиться в массажное кресло, убедитесь, что все его части находятся в правильном положении.
- Перед использованием нужно растянуть кабель питания во избежание его запутывания или заземления и повреждения.
- Не подпускайте детей к устройству во время использования.
- Длительная непрерывная работа и перегрузка устройства могут привести к повреждению. Контролируйте время работы массажного устройства. Рекомендуется использовать данное изделие не более 30 минут подряд.
- Предусмотренное время непрерывной работы устройства 15 минут. Для продолжения работы после отключения необходимо повторно включить массажное кресло.
- Перед началом сеанса массажа тщательно осмотрите кресло и его элементы на наличие повреждений. При обнаружении повреждений устройства или элементов электропитания использовать устройство запрещается!
- Не стойте, не сидите и не прыгайте на поднятой вверх подставке для ног кресла, чтобы предотвратить травмы или повреждения.
- Не пытайтесь вставать на спинку или подлокотники кресла, чтобы предотвратить травмы и поломку массажёра.
- Продукт предназначен только для стационарного использования.
- Не рекомендуется проводить массаж сразу после еды.
- Не допускается использование устройства двумя и более человек одновременно.
- Сборка/разборка устройства должна выполняться с соблюдением мер техники безопасности.
- При повреждении массажёра не пытайтесь ремонтировать оборудование самостоятельно.
- При обнаружении дефектных деталей незамедлительно организуйте их замену. Не используйте устройство до тех пор, пока неисправность не будет устранена.

## ДОПОЛНИТЕЛЬНЫЕ ОГРАНИЧЕНИЯ

- Запрещается использовать другие терапевтические устройства одновременно с применением массажного кресла.
- Перед использованием изделия рекомендуется убрать из карманов ценные вещи, например, мобильные телефоны. Также необходимо снимать с рук украшения.
- Если у вас длинные волосы, соберите их перед использованием продукта.
- При возникновении каких-либо неприятных ощущений в организме следует немедленно прекратить использование устройства и обратиться к врачу.

## ХРАНЕНИЕ И РАЗМЕЩЕНИЕ МАССАЖНОГО КРЕСЛА

- Устройство предназначено для домашнего использования, его не следует устанавливать в общественных местах или использовать в коммерческих целях.
- Массажное кресло предназначено для использования и хранения в помещении. Не рекомендуется установка устройства на улице, во влажных и холодных помещениях, включая ванные комнаты или необорудованные подвальные пространства.
- Не рекомендуется устанавливать кресло под прямыми солнечными лучами и вблизи отопительных приборов. Перегревание массажного кресла может привести к перегрузке и выходу оборудования из строя. Не используйте изделие в помещениях с температурой выше 40 °С.
- Избегайте попадания воды и других жидкостей на поверхность кресла и внутрь корпуса устройства. Это может вызвать повреждение массажёра и выходу его из строя.
- Не работайте с пультом управления мокрыми руками.
- Остерегайтесь попадания воды на пульт управления.
- Не ставьте тяжёлые предметы на пульт управления.
- Выключайте питание устройства, когда оно не используется.
- Не забывайте регулярно осматривать массажное кресло на предмет повреждений и вовремя обслуживать устройство.

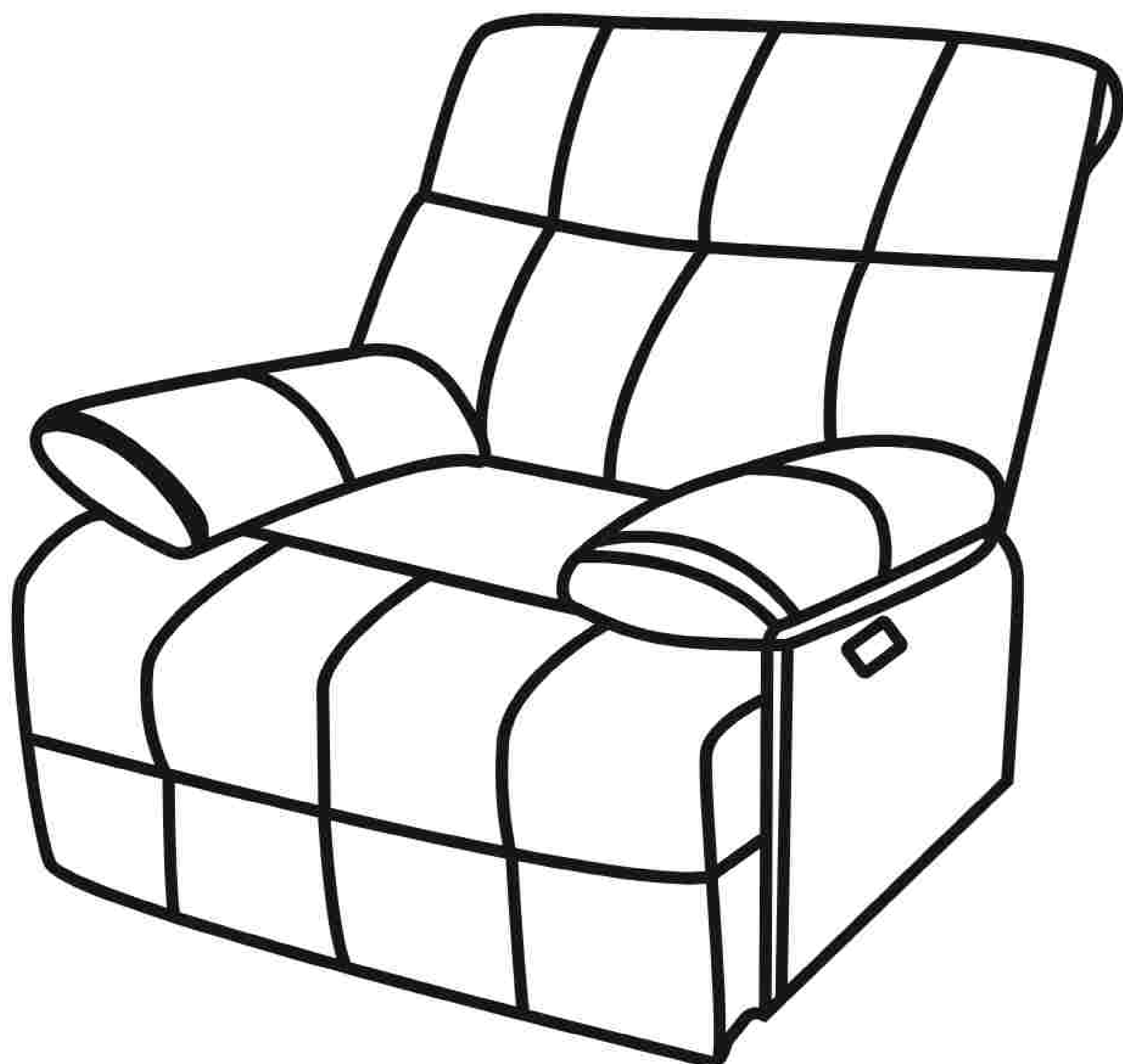
# ЭЛЕКТРОБЕЗОПАСНОСТЬ

Массажное кресло относится к электрическим приборам I класса.

- Устройство оснащено штепсельной вилкой с заземляющим проводником. Перед использованием кресла полностью и плотно вставляйте вилку в розетку электросети.
- Убедитесь в совместимости вилки и розетки вашей электросети. Запрещается использование переходников или дополнительных адаптеров для подключения устройства.
- Избегайте совместного подключения кресла к сети с другим электрооборудованием. Рекомендуется вывести для устройства отдельную розетку.
- Устройство должно быть заземлено. Заземление снижает риск поражения электрическим током в случае повреждения оборудования.
- Если заземление произведено неправильно, это может привести к поражению электрическим током. При наличии у вас сомнений относительно состояния электрооборудования для подключения вашего кресла, обратитесь к специалисту-электрику.
- Не используйте устройство, если кабель питания, вилка или розетка повреждены. Работа устройства в таком случае может привести к электротравме, поражению электрическим током, перегрузке и возгоранию массажного кресла.
- Не повреждайте или не сгибайте кабель питания, не пережимайте провод и не размещайте на нём тяжёлые предметы.
- Не подключайте кресло к розеткам, расположенным в непосредственной близости от металлических поверхностей, скоплений мусора или источника воды. Не прикасайтесь к проводу, вилке или розетке влажными руками!
- В случае обнаружения повреждений кабеля питания, обратитесь в сервисный центр. Не занимайтесь устранением поломки самостоятельно.
- Во избежание накопления статического электричества не допускайте попадания пыли и влаги внутрь корпуса устройства.

После завершения сеанса массажа отключайте устройство от сети.

# Общие положения и описание устройства



Массажное кресло UNIX Cloud Nest предназначено для выполнения массажа тела в домашних условиях. Конструкция устройства обеспечивает положительный эффект, максимально расслабляя позвоночник и ноги во время сеанса массажа.

Массажное кресло обеспечивает массаж, одновременно проводимый в области шеи, в центральной части спины, в области поясницы и ягодиц. Устройство обеспечивает быстрый положительный результат в виде расслабления, уменьшения болевых ощущений, снижения повышенного мышечного тонуса.

За воздействие на отдельные участки тела отвечают ролики, которые во время массажа прорабатывают крупные мышечные группы рядом с позвоночником.

Массаж может проводиться как на отдельных участках (шея, поясница), так и по всей спине, включая ягодицы.

Управление функциями массажёра производится с помощью пульта управления.

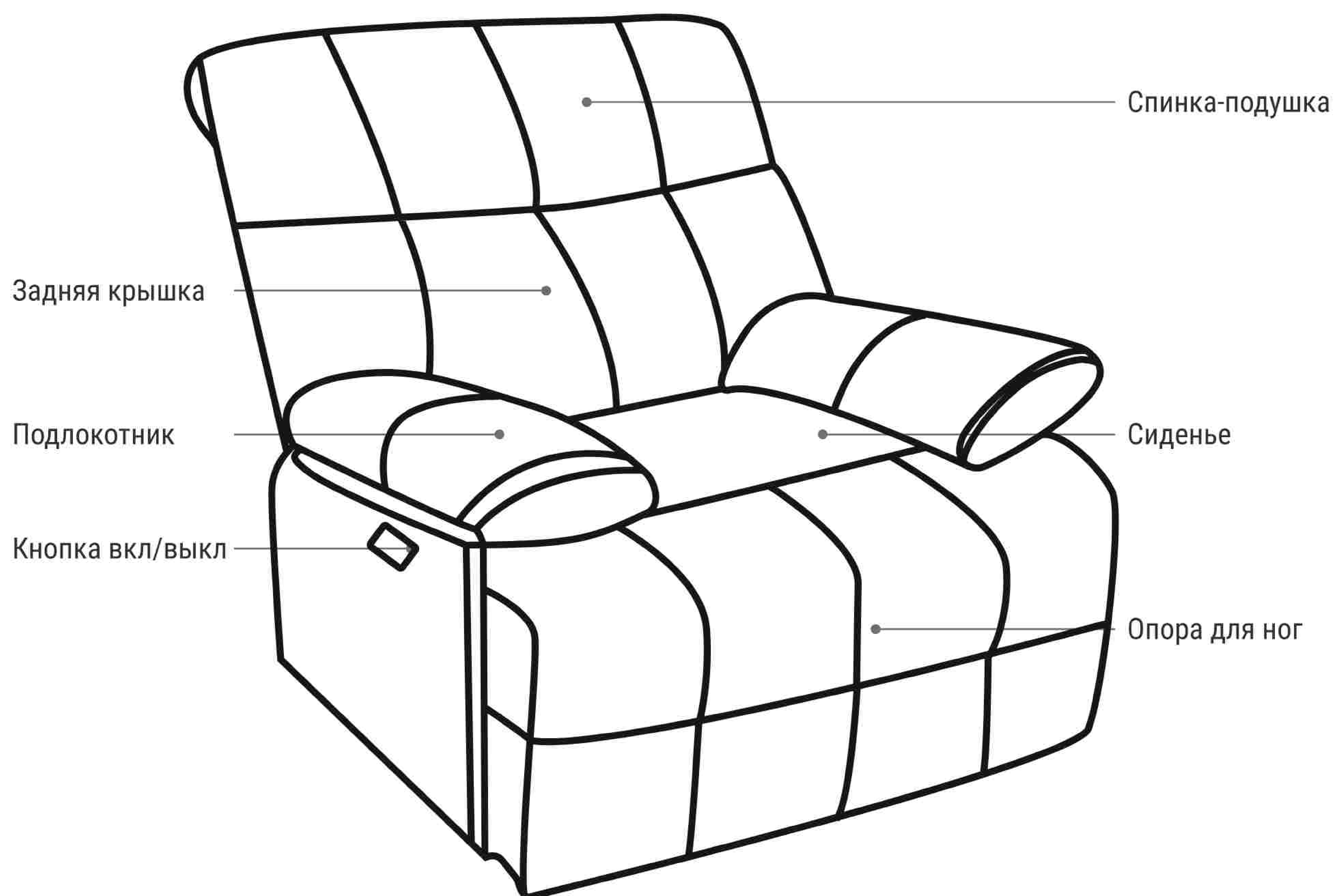
Массажёр имеет устройство температурной защиты, которое защищает его от перегрева. При отключении массажёра выключите его и сделайте перерыв в использовании на 60 минут.

Устройство подключается к сети переменного тока 220 вольт.

## ТЕХНИЧЕСКИЕ ХАРАКТЕРИСТИКИ

Наименование изделия	Массажное кресло UNIX Cloud Nest
Номинальное напряжение переменного тока	110-220 В
Номинальная частота переменного тока	50~60 Гц
Номинальная мощность	88 Вт

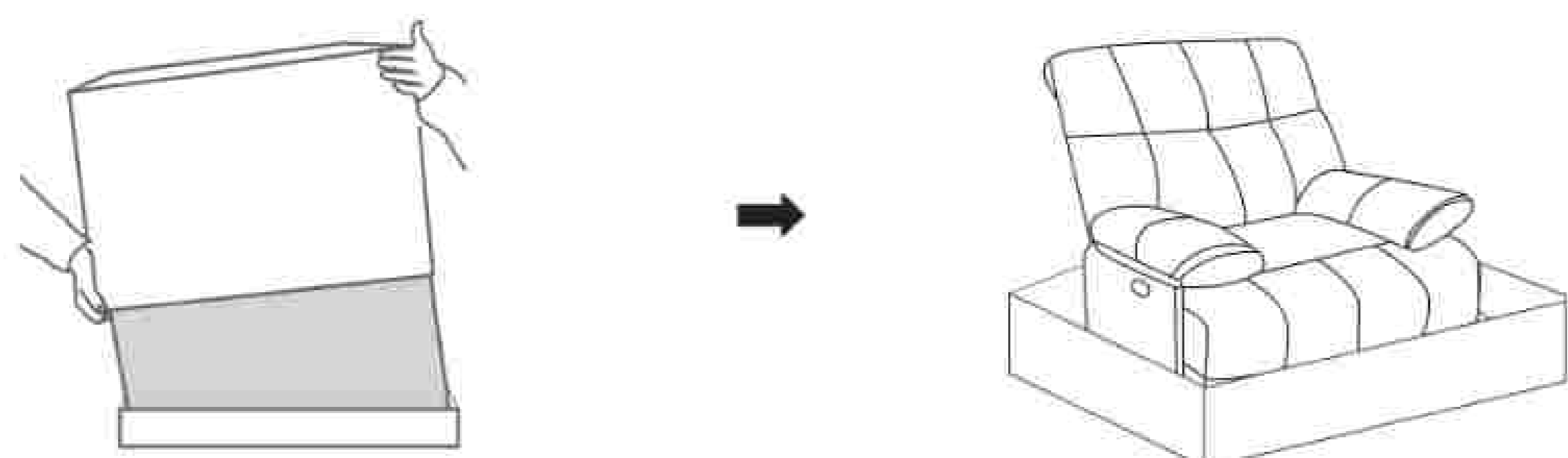
# Общая схема устройства



## СПИСОК ЧАСТЕЙ МАССАЖЁРА

- Спинка-подушка
- Задняя крышка
- Подлокотники
- Сиденье
- Пульт управления
- Провод питания
- Кнопка вкл/выкл

# Инструкция по установке массажного кресла

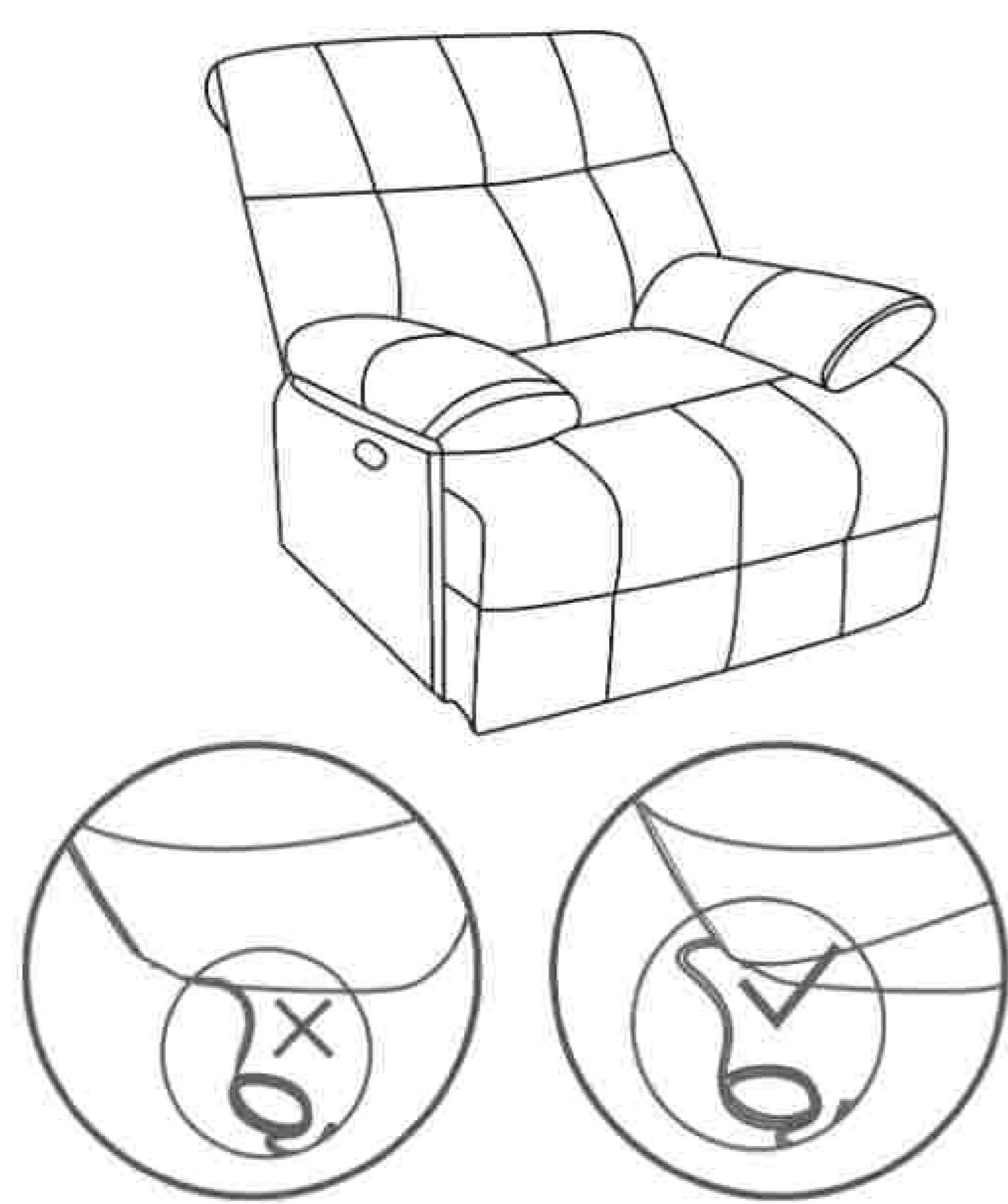


## ШАГ 1

Удалите транспортировочную упаковку с установленного на ровную поверхность кресла.

Поднимите коробку вверх.

Поднимите крышку упаковочной коробки и осторожно извлеките массажное кресло и его аксессуары из коробки.



## ШАГ 2

Разместите кресло на открытом пространстве.

Чтобы избежать повреждения пола и уменьшить шум, поместите под кресло защитный коврик.

Убедитесь, что спереди и сзади кресла нет препятствий. Расстояние до стен и другой мебели должно быть не менее 50 сантиметров.

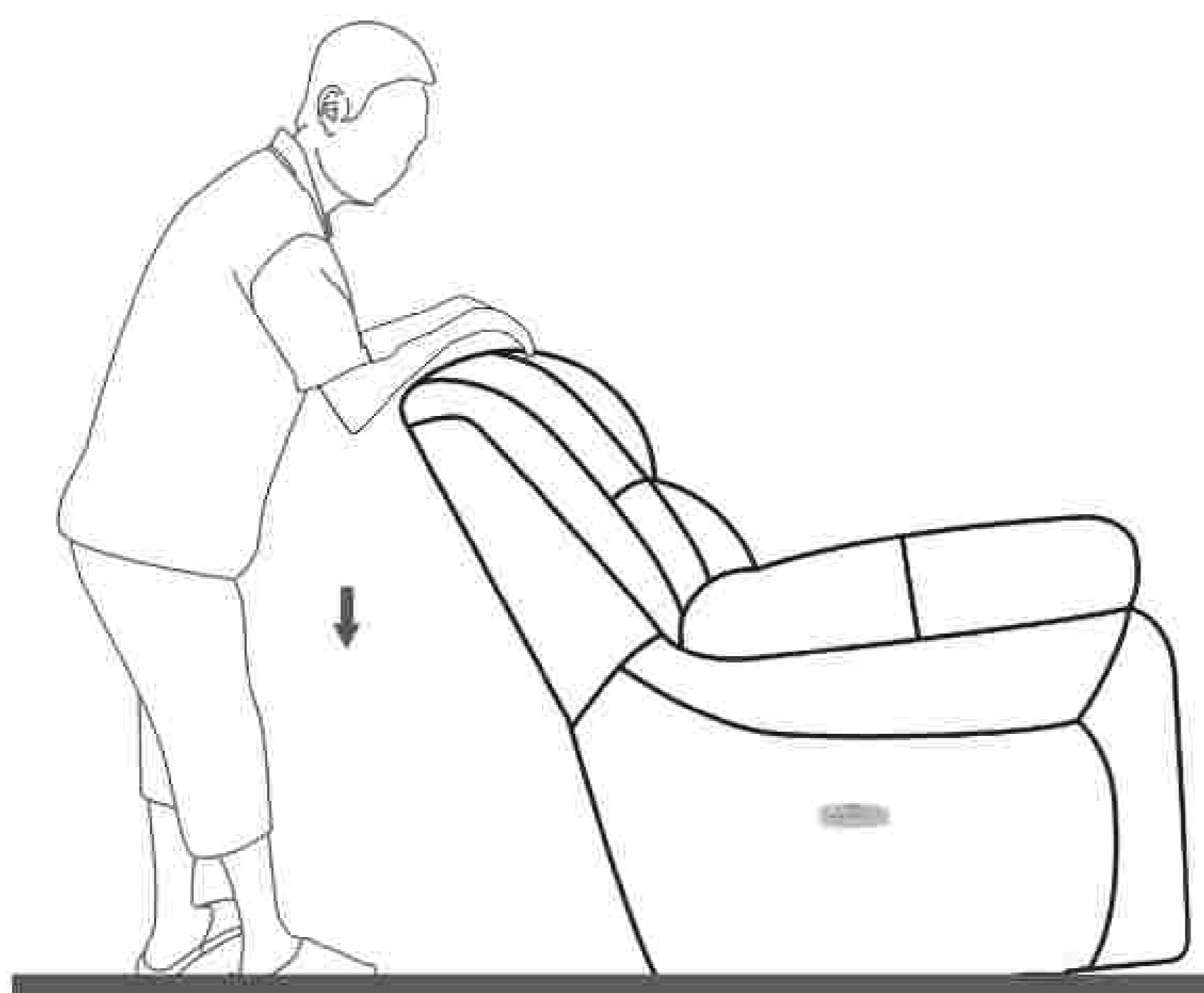
Пожалуйста, не ставьте кресло на мокрый или неровный пол.

## ВНИМАНИЕ!

При установке устройства не размещайте шнур питания под креслом!

Следите за шнуром питания при перемещении кресла, избегайте попадания шнура под движущиеся колёса устройства!

# Перемещение кресла



Наклоните спинку назад и установите кресло на колёса под углом 45°, как показано на рисунке.

Медленно передвиньте кресло в нужное место.

Плавное опустите кресло в исходное положение, пока оно полностью не встанет на пол.

## ВАЖНО!

Во избежание травм и повреждения устройства для перемещения кресла рекомендуется пользоваться помощью ассистента, соблюдая при этом особую осторожность.

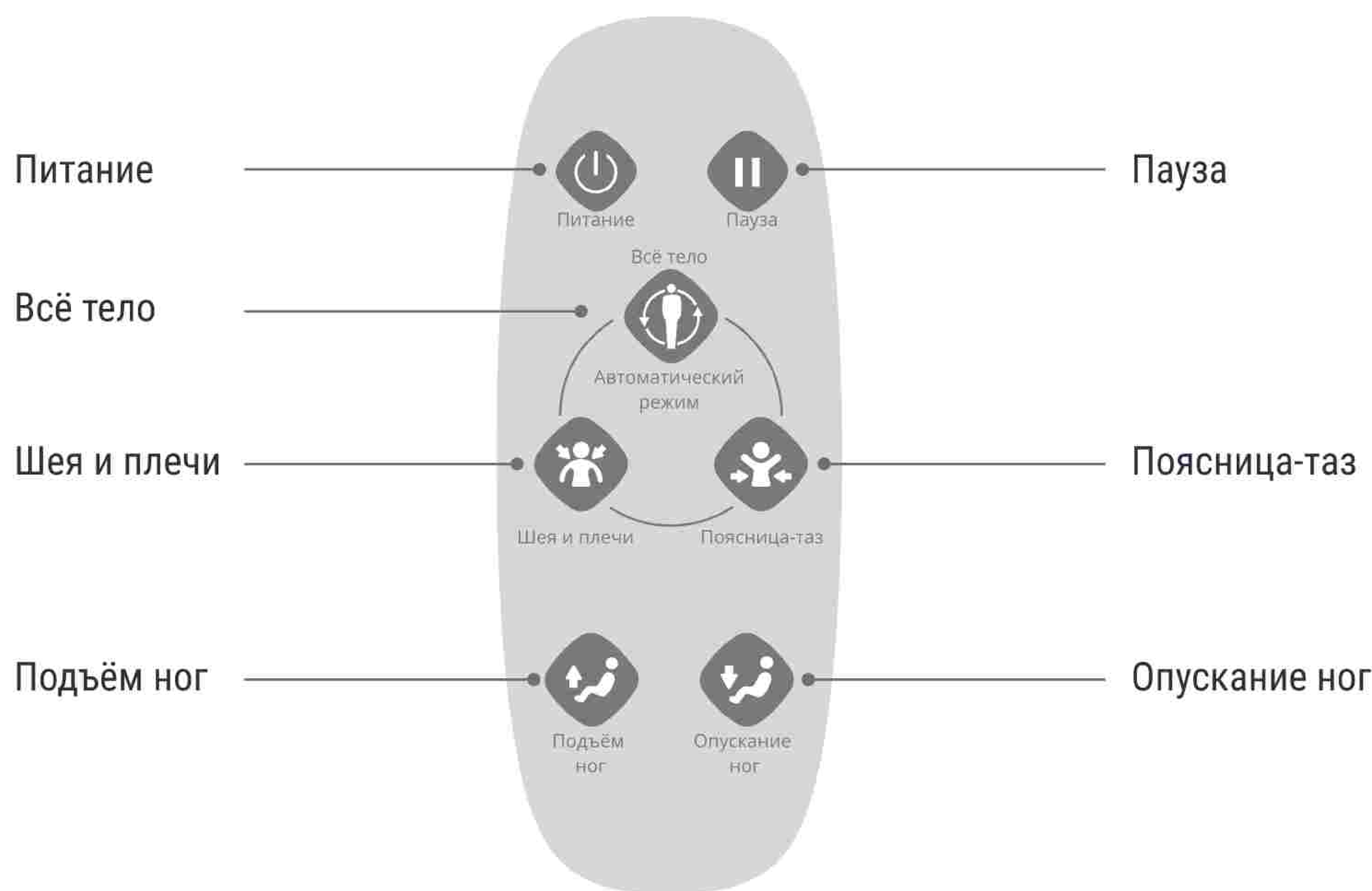
Не перемещайте подключённое к сети кресло или кресло с находящимся в нём человеком.

Неаккуратное перемещение кресла может вызвать повреждение пола.

При перемещении устройства и его установки рекомендуется использовать защиту для пола (например, коврики или ковровое покрытие).

Нельзя резко опускать спинку устройства при перемещении массажёра, так как это может повредить кресло.

# Описание пульта управления



## ФУНКЦИИ КНОПОК



### Кнопка Вкл/Выкл

Нажмите эту кнопку, чтобы включить массажное кресло. Нажмите ее снова, чтобы выключить массажное кресло.



### Кнопка Паузы

Нажмите эту кнопку, чтобы приостановить все функции массажного кресла и перевести его в режим ожидания.

Нажмите эту кнопку снова, и массажное кресло возобновит работу с момента приостановки.



### Массаж всего тела

Нажмите эту кнопку, чтобы включить массаж всего тела; нажмите снова, чтобы выключить массаж всего тела.



### Массаж шеи и плеч

Нажмите эту кнопку, чтобы включить массаж шеи и плеч; нажмите снова, чтобы выключить массаж шеи и плеч.



### Поясница-таз

Нажмите эту кнопку, чтобы включить массаж поясницы и таза; нажмите снова, чтобы выключить массаж поясницы и таза.



### Подъем голеней

Нажмите эту кнопку, чтобы поднять голени; нажмите снова, чтобы опустить голени.



### Опускание голеней

Нажмите эту кнопку, чтобы опустить голени; нажмите снова, чтобы поднять голени.

# Уход и обслуживание

Перед уходом за креслом отсоедините вилку от розетки.

Не используйте металлические щётки, абразивные чистящие средства или едкие жидкости (такие как бензин или ацетон) для очистки массажного кресла.

Протирайте устройство, панель управления и шнур питания сухой тканью.

Не используйте для ухода за массажёром влажную ткань или моющие средства.

## Устранение неисправностей

Проблема	Возможная причина	Рекомендация
Продукт не работает	Напряжение сети не соответствует указанному в Руководстве.	Убедитесь, что напряжение сети соответствует номинальному напряжению работы устройства, вставьте вилку в розетку. Включите выключатель питания.
	Устройство завершило 15-минутный сеанс по таймеру и автоматически перешло в режим ожидания.	Если вы хотите начать ещё один сеанс, снова нажмите кнопку Вкл/Выкл.
	Устройство использовалось непрерывно более 45 минут, и активировалась защита от перегрева.	Отключите массажёр от сети и дайте ему остыть в течение 60 минут перед повторным использованием.
	На массажёр оказана чрезмерная нагрузка.	Уменьшите нагрузку и запустите устройство.
Массажёр перегрелся	Вероятно, устройство перегружено	Отключите массажёр от сети и дайте ему остыть перед повторным использованием.
Слышен шум при работе устройства	Шум создаётся механическими частями массажёра.	Нормальное явление, которое не означает, что продукт неисправен.

При появлении запаха горелого материала, нагревании кабеля, самостоятельного отключения устройства прекратите использование массажного кресла во избежание поломки и несчастных случаев. Отключите питание, вытащите кабель питания из розетки и обратитесь к продавцу изделия.

## **ВАЖНО!**

В случае возникновения неполадок обратитесь в магазин, в котором вы приобретали массажное кресло. Эксплуатация устройства с неполадками строго запрещена. Не пытайтесь самостоятельно устранить неисправности, это может привести к полному выходу изделия из строя.

## **Хранение устройства**

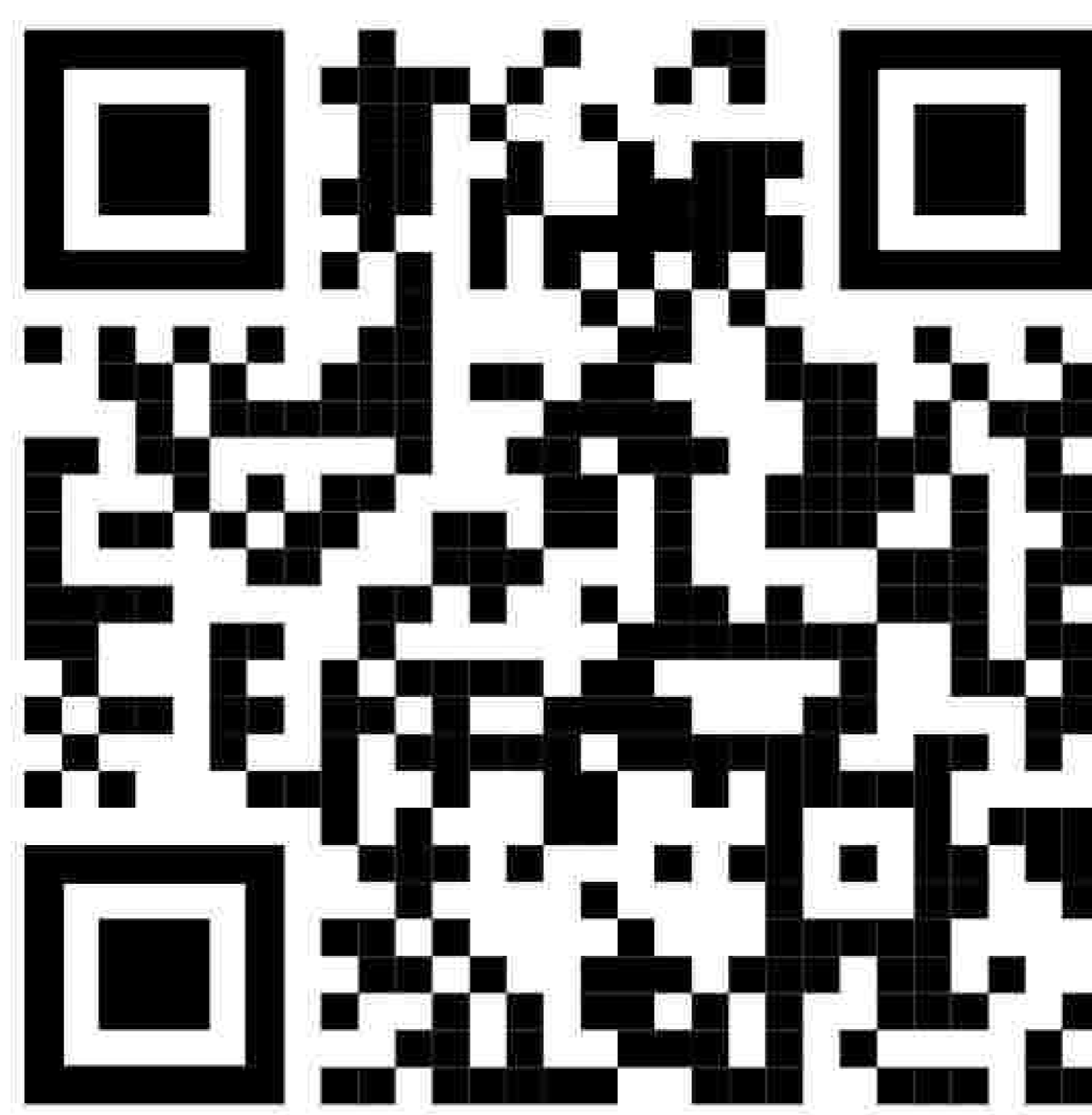
Массажное кресло должно храниться в сухом помещении, при положительных температурах.

## **Утилизация изделия**

Утилизация изделия проводится согласно Требованию при обращении с группой однородных отходов "Оборудование компьютерное, электронное, электрическое, оптическое, утратившее потребительские свойства".

**Удовольствие  
вместе с**

**UNIX**



**UNIXFIT.RU**