

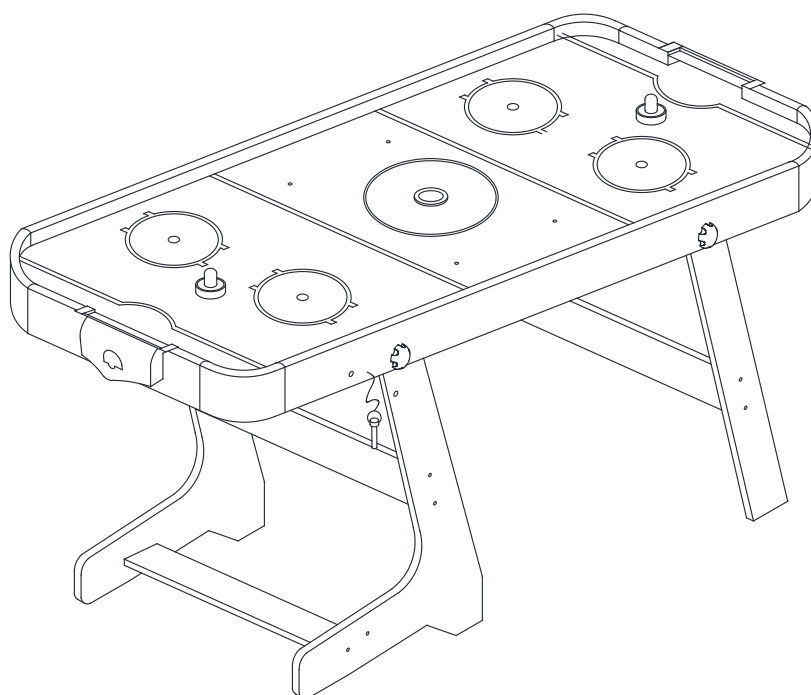


ИГРОВОЙ СТОЛ DFC

Артикул: АТ-140

Модель: ICE RIDER

Серия: АТ




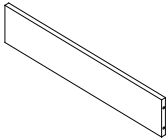
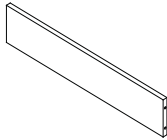


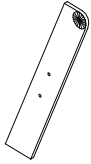
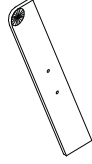
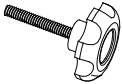

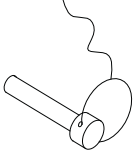
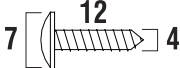
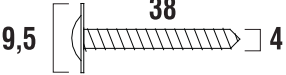

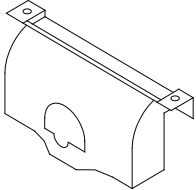
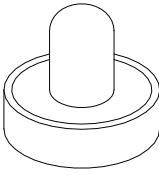
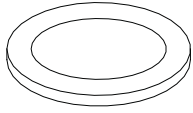
EAC

РУКОВОДСТВО ПОЛЬЗОВАТЕЛЯ

ВНИМАНИЕ! В комплект изделия входит трансформатор, при неправильном использовании устройство может стать причиной поражения электрическим током, поэтому не подпускайте к игровому столу детей младше 36 месяцев. Трансформаторы/зарядные устройства, поставляемые с игровым столом, необходимо регулярно осматривать на наличие повреждений составных элементов, таких как шнур, вилка, корпус и т.д.; при обнаружении дефекта остановите работу и не возобновляйте её до тех пор, пока неисправность не будет устранена. Игровой стол следует использовать только с трансформатором. Для данной модели стола подходят трансформаторы типа LYB-120D0200 (входные данные: 100-240В, 50/60 Гц; выходные данные: 12В, 200 мА). Трансформатор – не игрушка. Перед чисткой игрового стола обязательно отключайте трансформатор.

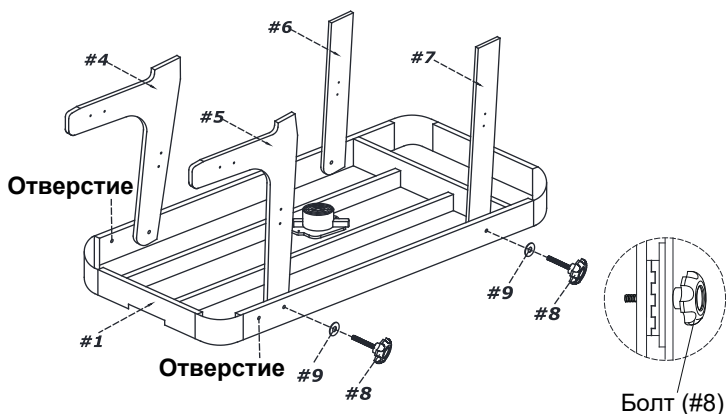
Не подходит для детей младше 36 месяцев. В комплект изделия входят мелкие детали, которые могут стать причиной удушья. Перед сборкой внимательно прочтите все инструкции. Сохраните руководство, в нём содержится важная информация, которая может пригодиться вам в дальнейшем. Сборка игрового стола должна выполняться только взрослыми. Пакет с инструментами и крепежами следует хранить в недоступном для детей месте, во время сборки также следите за тем, чтобы дети не имели к нему доступ. Не позволяйте детям залезать на стол. По завершению сборки уберите с изделия весь упаковочный материал, который на нём остался, и только после этого приступайте к игре. Обязательно присматривайте за детьми во время их игры.

ПЕРЕЧЕНЬ ДЕТАЛЕЙ

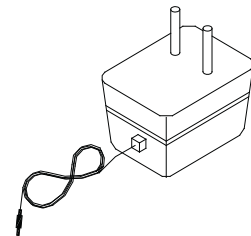
<p>#1</p>  <p>Изображение представлено только для справки</p> <p>Корпус (1 шт.)</p>	<p>#2</p>  <p>Боковая панель (2 шт.)</p>	<p>#3</p>  <p>Нижняя соединительная панель (1 шт.)</p>	<p>#4</p>  <p>Левая угловая ножка (1 шт.)</p>
<p>#5</p>  <p>Правая угловая ножка (1 шт.)</p>	<p>#6</p>  <p>Левая прямая ножка (1 шт.)</p>	<p>#7</p>  <p>Правая прямая ножка (1 шт.)</p>	<p>#8</p>  <p>Болт-ручка (4 шт.)</p>
<p>#9</p>  <p>Шайба (4 шт.)</p>	<p>#10</p>  <p>Стопорный штифт (2 шт.)</p>	<p>#11</p>  <p>Винт со сферической головкой 4x12мм (4 шт.)</p>	<p>#12</p>  <p>Винт со сферической головкой 4x38мм (12 шт.)</p>
<p>#13</p>  <p>Шестигранник (1 шт.)</p>	<p>#14</p>  <p>Ворота/счётчик (2 шт.)</p>	<p>#15</p>  <p>Бита (2 шт.)</p>	<p>#16</p>  <p>Игровая шайба (2 шт.)</p>

СБОРКА ИГРОВОГО СТОЛА

ВНИМАНИЕ: ДЛЯ СБОРКИ ДАННОГО ИЗДЕЛИЯ ТРЕБУЮТСЯ ДВОЕ ВЗРОСЛЫХ.



#17



Адаптер питания (1 шт.)

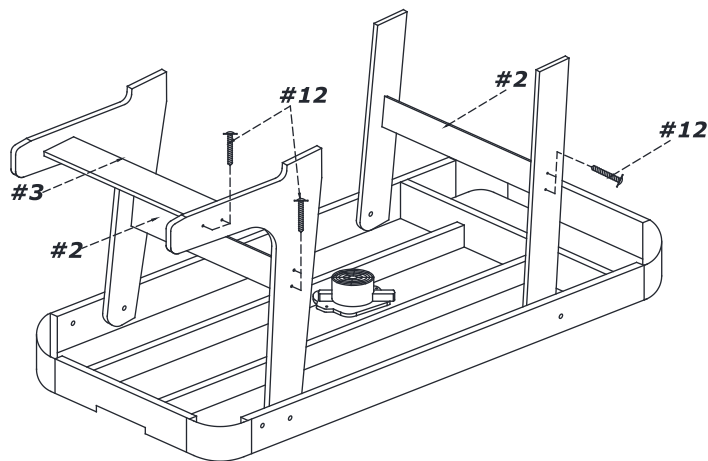
ШАГ 1

Расположите корпус (#1) игрового стола на рабочей поверхности вверх дном. Обратите внимание, что поверхность должна быть чистой и ровной.

Прикрепите левые (#4, #6) и правые (#5, #7) ножки к корпусу стола с помощью четырёх комплектов крепежей - болтов (#8) и шайб (#9).

ШАГ 2

Закрепите на ножках три панели (#2 и #3) с помощью винтов (#12) - по четыре винта на каждую панель (на рисунке отображено крепление только с одной стороны).

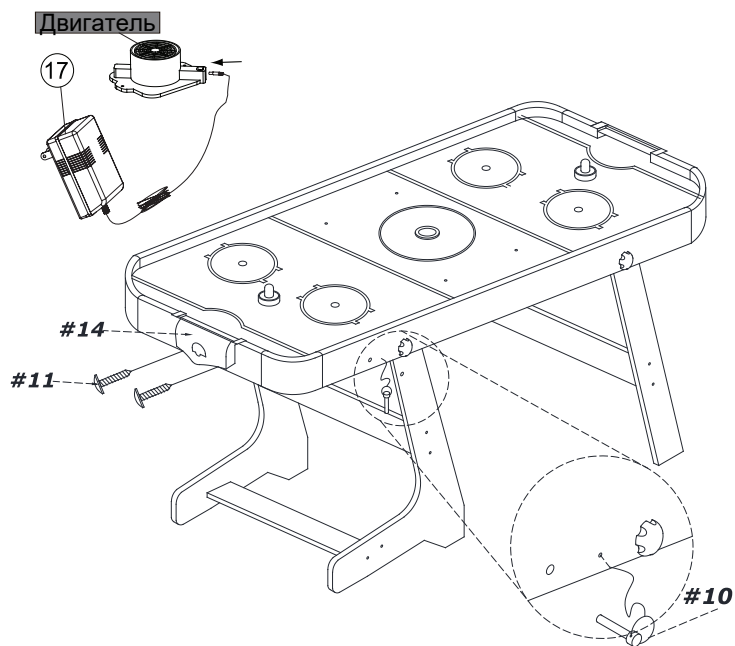


ШАГ 3

Закрепите ворота (#14) с двух противоположных сторон корпуса (#1) с помощью винтов (#11).

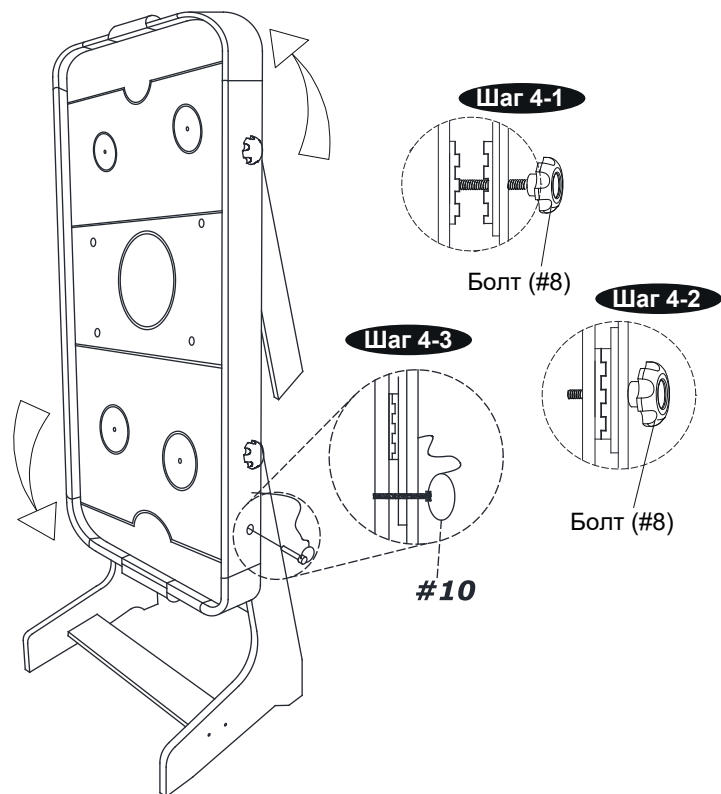
Осторожно закрутите штифты (#10) в отверстия, расположенные рядом с болтами (#8). Обратите внимание, что штифты следуют установить с двух сторон корпуса (см. рисунок).

Подключите адаптер (#17) к двигателю.



ШАГ 4

Чтобы сложить игровой стол, немного ослабьте болты (#8) с обеих сторон корпуса, но не выкручивайте их полностью. С помощью второго человека переведите стол в вертикальное положение (см.рисунок). После этого с каждой стороны стола установите по одному стопорному штифту (#10) - штифты необходимо установить в отверстия между изогнутыми опорными ножками и корпусом стола. Аккуратно затяните болты на изогнутых ножках; на прямых ножках болты, наоборот, следует ослабить, что позволит сложить ножки и спрятать их в корпусе стола. При любых манипуляциях с игровым столом (например, при его подъеме или спуске), обязательно обратитесь за помощью ко второму человеку. Убедитесь, что вокруг игрового стола достаточно свободного пространства для его сборки и эксплуатации. По завершению сборки затяните все крепежи.



**ВНИМАТЕЛЬНО ПРОЧТИТЕ ИНФОРМАЦИЮ В ДАННОМ РАЗДЕЛЕ,
ПРЕЖДЕ ЧЕМ ПРИСТУПИТЬ К РАБОТЕ С ИЗДЕЛИЕМ.**



ИНФОРМАЦИЯ ДЛЯ ПОЛЬЗОВАТЕЛЕЙ

УТИЛИЗАЦИЯ ОТХОДОВ ЭЛЕКТРИЧЕСКОГО И ЭЛЕКТРОННОГО ОБОРУДОВАНИЯ

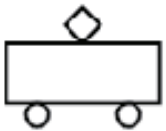


Данное изделие относится к отходам электрического и электронного оборудования. В связи с этим, по завершению срока службы изделия его необходимо передать в местные пункты сбора или вернуть розничному продавцу (при покупке нового аналогичного изделия), чтобы, в соответствии с Европейской директивой 2012/19/ЕС, его переработали или разобрали, тем самым сведя к минимуму негативное воздействие на окружающую среду.

Очень маленькие детали (размер которых не превышает 25 см) можно возвращать продавцам на переработку без обязательного приобретения аналогичного продукта. Для получения дополнительной информации свяжитесь с местными/региональными властями.

Электронные отходы из-за наличия в них вредных веществ потенциально опасны для окружающей среды и здоровья человека. При незаконной утилизации продукта на владельца налагается штраф в соответствии с действующим законодательством.

ТЕХНИЧЕСКИЕ ТРЕБОВАНИЯ



Игровой стол следует использовать только с трансформатором.

Для данной модели стола подходят трансформаторы типа LYB-120D0200 (входные данные: 100-240В, 50/60 Гц; выходные данные: 12В, 200 мА).

Поздравляем! Ваш хоккейный стол собран. Обратите внимание на инструкции по уходу и использованию, приведенные ниже, чтобы обеспечить многолетнюю эксплуатацию вашего хоккейного стола.

ОБСЛУЖИВАНИЕ И ЭКСПЛУАТАЦИЯ СТОЛА

1. Используйте только подходящую бытовую розетку 220v, убедитесь, что провод безопасен для использования.
2. Для продолжительной жизни и более качественной игры нанесите полироль на ткань и протрите поле стола этой тканью перед первой игрой, чтобы заставить шайбы скользить быстрее, также можно повторять это после игры.
3. Продукт предназначен только для **ДОМАШНЕГО** использования.
4. **НЕ** используйте мотор, если кожух мотора поврежден где-либо.
5. **НЕ** садитесь, забирайтесь или опирайтесь на стол.
6. **НЕ** волоките стол при перемещении. Это может повредить ноги.
7. **НЕ** ставьте напитки на стол.
8. Предполагается, что этот стол должен располагаться близко к стене, таким образом, чтобы шнур мотора **НЕЛЬЗЯ** было случайно отключить. Всегда выключайте мотор, когда стол не используется.