



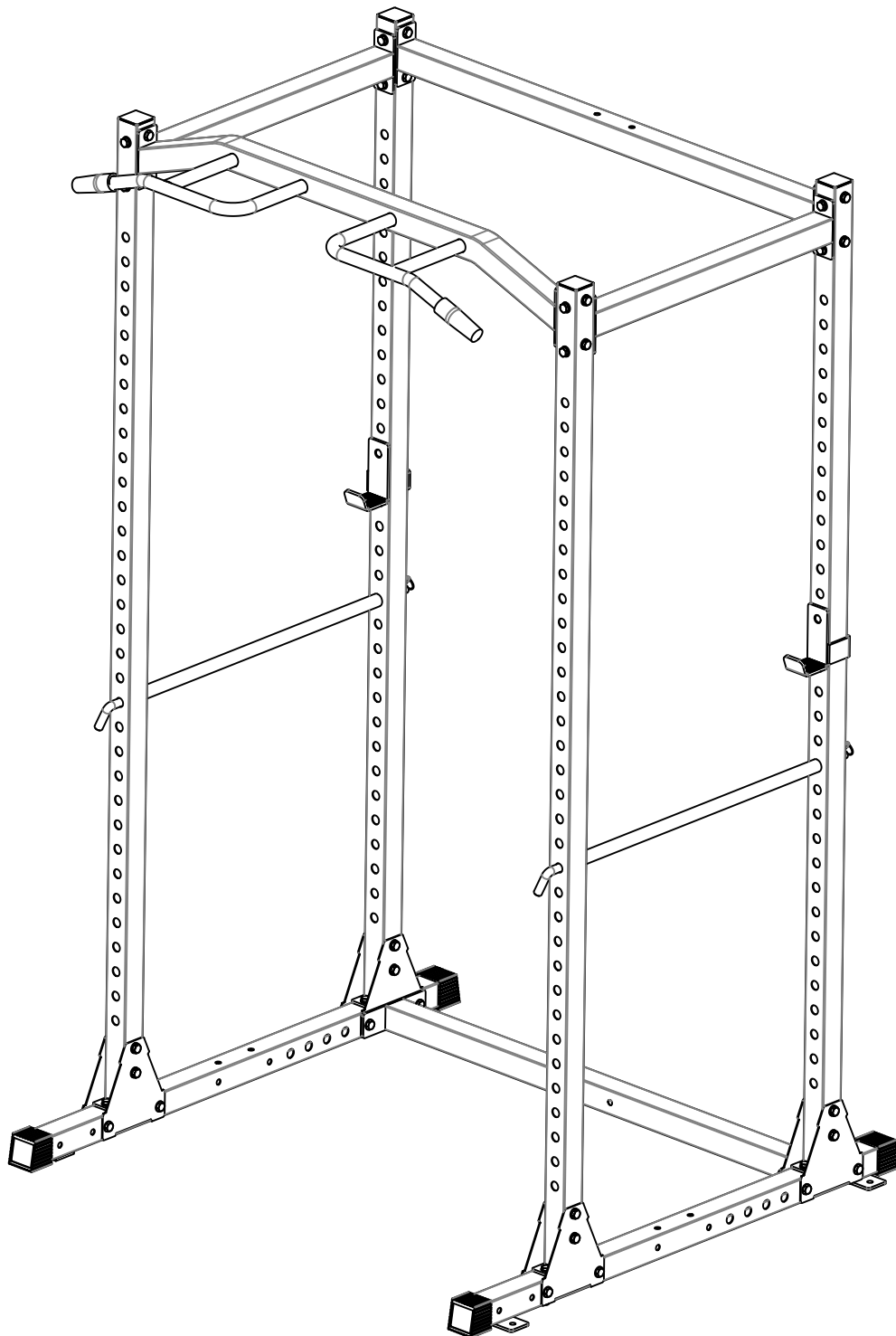
НОНЕГУМ

**РУКОВОДСТВО ПОЛЬЗОВАТЕЛЯ**

**СИЛОВАЯ РАМА**

Артикул: FIG102570А

Модель: РАРАВАВЕ

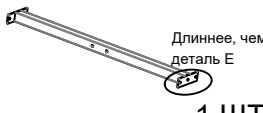
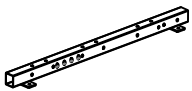
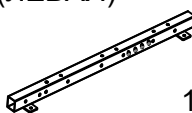
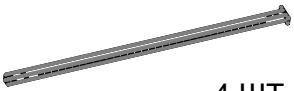

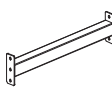
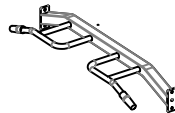

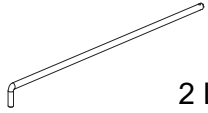
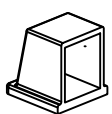
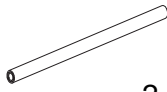



## **МЕРЫ ПРЕДОСТОРОЖНОСТИ**


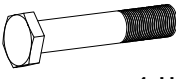
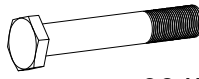

Благодарим вас за выбор нашего продукта! Для обеспечения вашей безопасности соблюдайте меры предосторожности. Перед сборкой и эксплуатацией тренажёра ознакомьтесь со всеми инструкциями в данном руководстве. Для безопасной и эффективной работы с тренажёром убедитесь, что оборудование правильно собрано и используется должным образом. Проконтролируйте, чтобы все пользователи были проинформированы о необходимых мерах предосторожности.

1. Перед началом работы с тренажёром проконсультируйтесь с врачом, чтобы определить, есть ли у вас какие-либо медицинские или физические противопоказания, которые могут поставить под угрозу ваше здоровье и безопасность, или препятствовать правильному использованию оборудования. Обязательно обратитесь к врачу за рекомендациями, если вы принимаете лекарства, которые могут повлиять на ваш пульс, кровяное давление или уровень холестерина.
2. Следите за своим самочувствием во время тренировки. Чрезмерная нагрузка или неправильная работа с тренажёром может нанести вред вашему здоровью. Если во время тренировки вы почувствуете боль или стеснение в груди, головокружение, мышечную слабость, одышку или обнаружите у себя какие-либо другие болезненные симптомы, немедленно прекратите тренировку и обратитесь к врачу.
3. Не подпускайте к тренажёру детей и питомцев. Изделие предназначено исключительно для взрослых.
4. Разместите тренажёр на ровной и устойчивой поверхности. Для защиты пола от возможных повреждений рекомендуется использовать специальное покрытие. Важно также обеспечить свободное пространство вокруг тренажёра не менее 60 см.
5. Перед началом занятий на тренажёре проверьте все винты, гайки и другие соединения. Для поддержания должного уровня безопасности изделия регулярно проводите осмотр конструкции на предмет повреждений и износа.
6. Используйте тренажёр только по его прямому назначению. Если при сборке или проверке изделия были обнаружены неисправные компоненты, или вы услышали необычные шумы от оборудования во время использования, приостановите работу с тренажёром до тех пор, пока неисправность не будет устранена.
7. Для занятий на тренажёре надевайте удобную спортивную одежду и обувь. Не занимайтесь босиком.
8. Максимально допустимая нагрузка на изделие - 180 кг.
9. Данный тренажёр не предназначен для терапевтических целей.
10. Во избежание получения травм и повреждения устройства, соблюдайте осторожность при подъёме и перемещении тренажёра.
11. Тренажёр предназначен только для домашнего (бытового) пользования; не используйте изделие в коммерческих целях.

## ПЕРЕЧЕНЬ ДЕТАЛЕЙ

<p><b>A ОСНОВАНИЕ</b></p>  <p style="text-align: center;">Длиннее, чем деталь E</p> <p style="text-align: center;">1 ШТ.</p>	<p><b>B БОКОВАЯ ОПОРА A (ПРАВАЯ)</b></p>  <p style="text-align: center;">1 ШТ.</p>	<p><b>C БОКОВАЯ ОПОРА B (ЛЕВАЯ)</b></p>  <p style="text-align: center;">1 ШТ.</p>	<p><b>D СТОЙКА</b></p>  <p style="text-align: center;">4 ШТ.</p>
<p><b>E ВЕРХНЯЯ ПЕРЕКЛАДИНА</b></p>  <p style="text-align: center;">Короче, чем деталь A</p> <p style="text-align: center;">1 ШТ.</p>	<p><b>F СТОПОРНЫЙ ШТИФТ</b></p>  <p style="text-align: center;">2 ШТ.</p>	<p><b>G БОКОВАЯ ПЕРЕКЛАДИНА</b></p>  <p style="text-align: center;">2 ШТ.</p>	<p><b>H ТУРНИК</b></p>  <p style="text-align: center;">1 ШТ.</p>
<p><b>I J-КРЮК ДЛЯ ГРИФА</b></p>  <p style="text-align: center;">2 ШТ.</p>	<p><b>J ЗАГЛУШКА (50)</b></p>  <p style="text-align: center;">УЖЕ УСТАНОВЛЕНА</p> <p style="text-align: center;">4 ШТ.</p>	<p><b>K СТЕРЖЕНЬ</b></p>  <p style="text-align: center;">2 ШТ.</p>	<p><b>L ЗАГЛУШКА</b></p>  <p style="text-align: center;">4 ШТ.</p>
<p><b>M СТРАХОВОЧНЫЙ ОГРАНИЧИТЕЛЬ</b></p>  <p style="text-align: center;">2 ШТ.</p>	<p><b>N ПЛАСТИНА</b></p>  <p style="text-align: center;">8 ШТ.</p>		

## КРЕПЕЖИ

<p><b>1 ГАЙКА M10</b></p>  <p style="text-align: center;">40 ШТ.</p>	<p><b>2 БОЛТ M10*75</b></p>  <p style="text-align: center;">4 ШТ.</p>	<p><b>3 БОЛТ M10*70</b></p>  <p style="text-align: center;">36 ШТ.</p>	<p><b>4 ШАЙБА M10</b></p>  <p style="text-align: center;">80 ШТ.</p>
---	--	---	---

## СПЕЦИФИКАЦИЯ

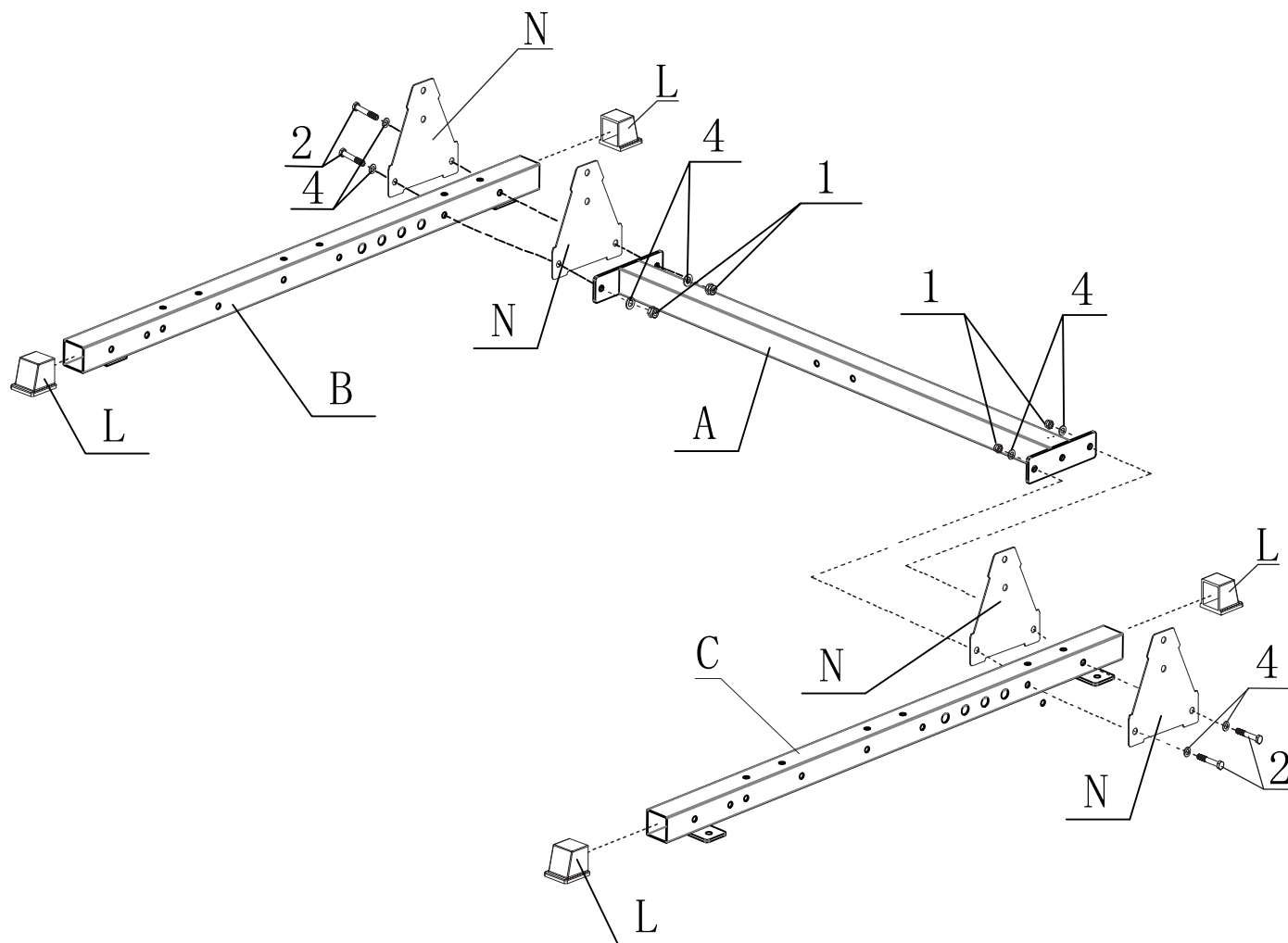
A	ОСНОВАНИЕ	1 ШТ.
B	БОКОВАЯ ОПОРА А (ПРАВАЯ)	1 ШТ.
C	БОКОВАЯ ОПОРА В (ЛЕВАЯ)	1 ШТ.
D	СТОЙКА	4 ШТ.
E	ВЕРХНЯЯ ПЕРЕКЛАДИНА	1 ШТ.
F	СТОПОРНЫЙ ШТИФТ	2 ШТ.
G	БОКОВАЯ ПЕРЕКЛАДИНА	2 ШТ.
H	ТУРНИК	1 ШТ.
I	J-КРЮК ДЛЯ ГРИФА	2 ШТ (1 ПАРА)
J	ЗАГЛУШКА (50)	4 ШТ.
K	СТЕРЖЕНЬ	2 ШТ.
L	ЗАГЛУШКА	4 ШТ.
M	СТРАХОВОЧНЫЙ ОГРАНИЧИТЕЛЬ	2 ШТ.
N	ПЛАСТИНА	8 ШТ.

## КРЕПЕЖИ

1	ГАЙКА M10	40 ШТ.
2	БОЛТ M10*75	4 ШТ.
3	БОЛТ M10*70	36 ШТ.
4	ШАЙБА M10	80 ШТ.

# ИНСТРУКЦИЯ ПО СБОРКЕ

РИСУНОК 1.



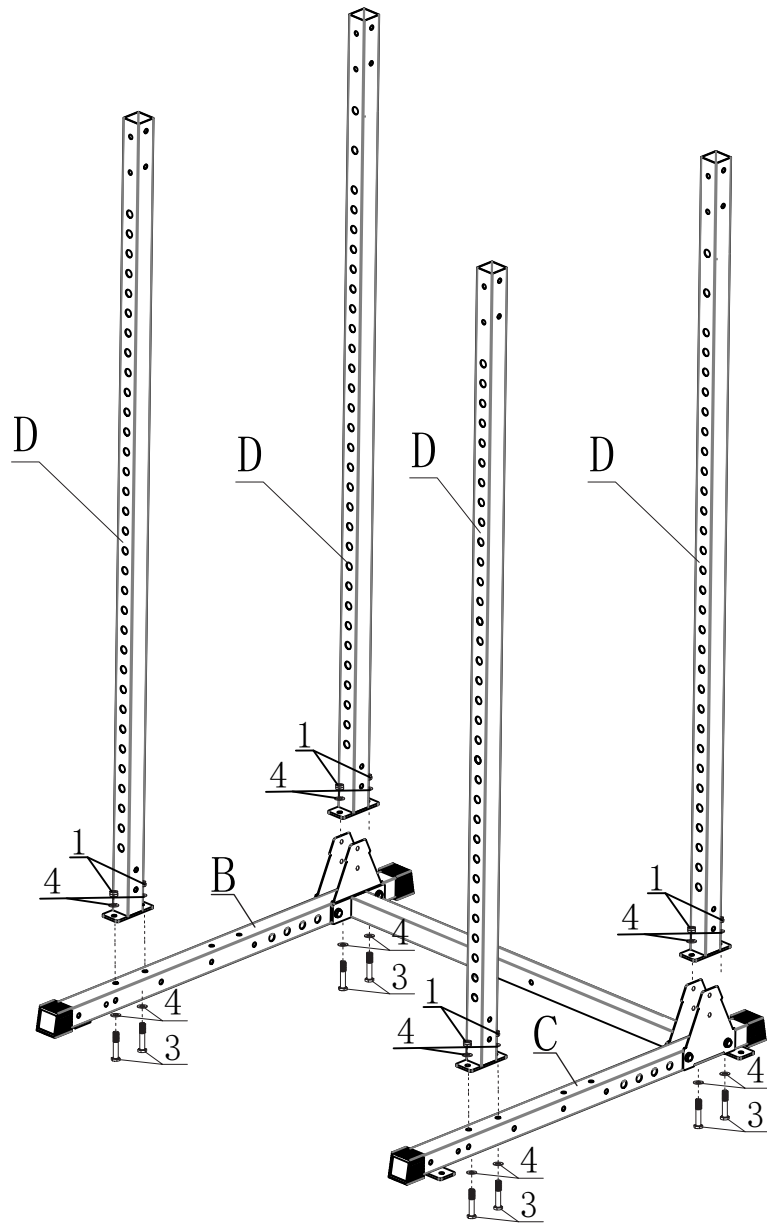
## ШАГ 1.

1. Установите на опоры (B) и (C) заглушки (L).

2. Соберите опорную конструкцию из основания (A) и опор (B) и (C). Для фиксации каждой из опор вам потребуются две пластины (N) и два комплекта крепежей: болты (2), шайбы (4) и гайки (1).

# ИНСТРУКЦИЯ ПО СБОРКЕ

РИСУНОК 2.

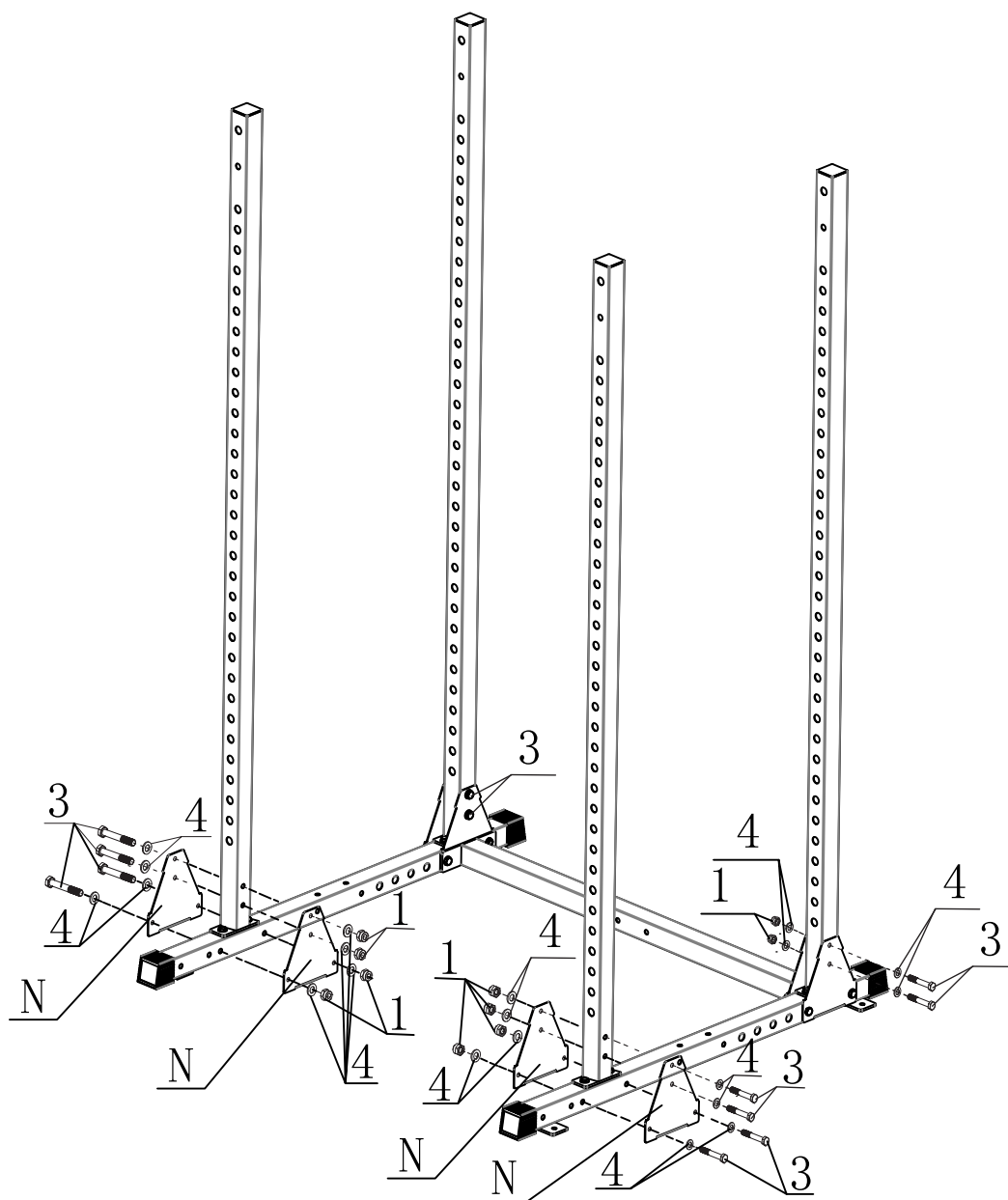


## ШАГ 2.

1. Установите на основание четыре стойки (D) и зафиксируйте их при помощи болтов (3), шайб (4) и гаек (1).

# ИНСТРУКЦИЯ ПО СБОРКЕ

РИСУНОК 3.

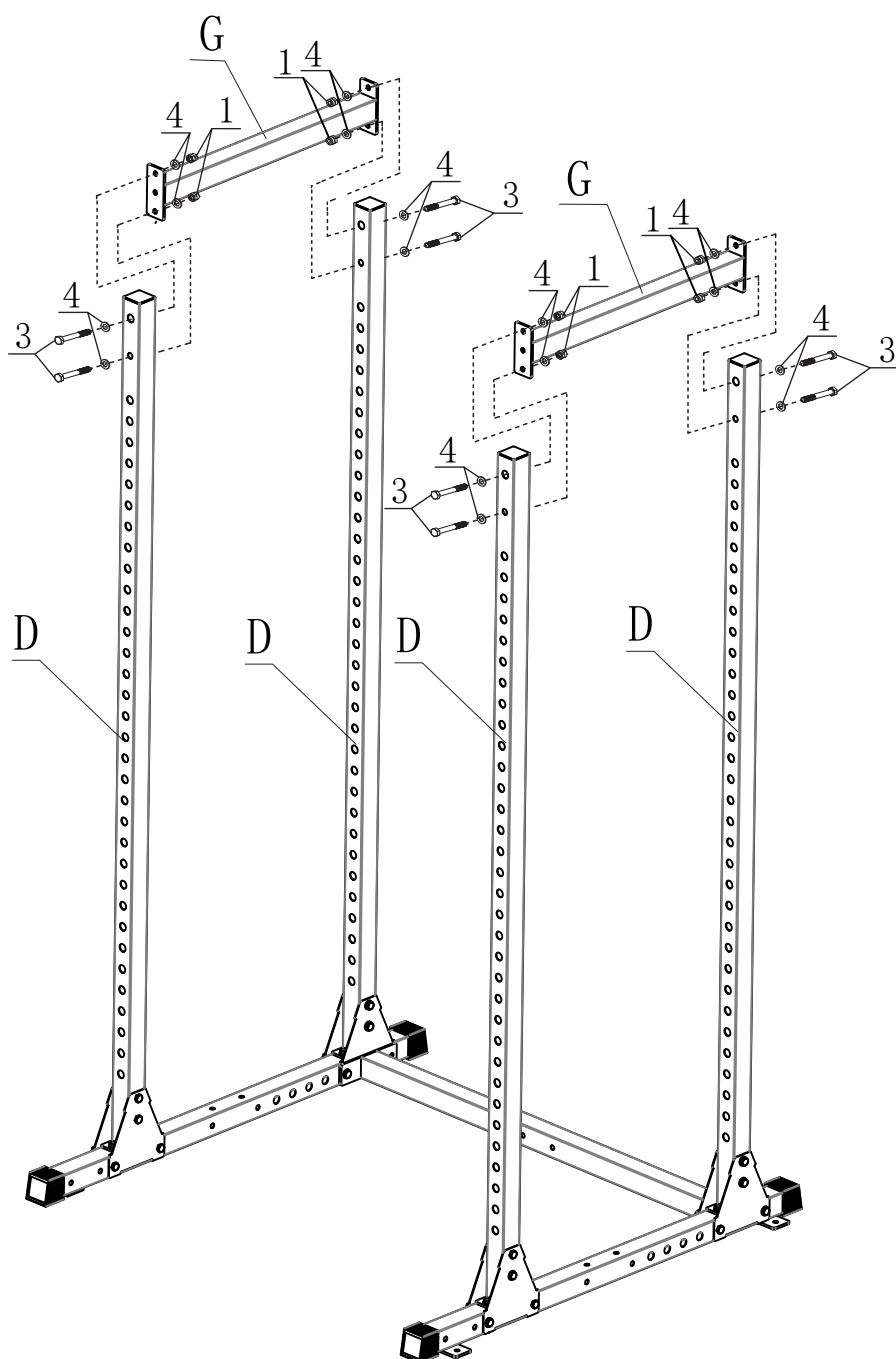


## ШАГ 3.

1. Зафиксируйте на передних стойках пластины (N), используя болты (3), шайбы (4) и гайки (1) - по четыре комплекта крепежей для каждой из стоек.
2. Затем завершите крепление пластин на задних стойках, используя аналогичный крепёж. Для каждой из стоек вам потребуется два комплекта.

# ИНСТРУКЦИЯ ПО СБОРКЕ

РИСУНОК 4.



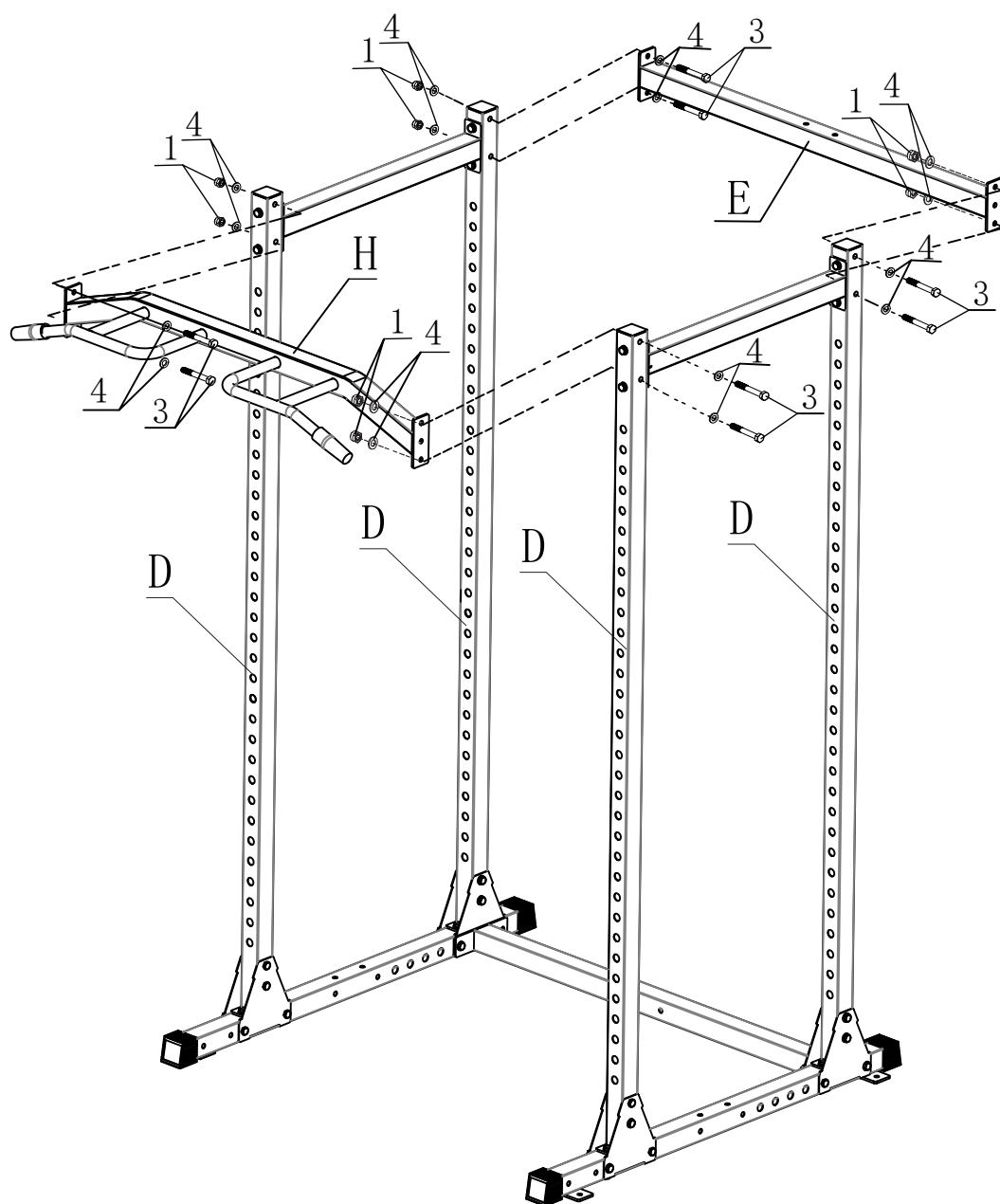
## ШАГ 4.

1. Зафиксируйте боковые перекладины (G) на стойках (D), используя болты (3), шайбы (4) и гайки (1).



# ИНСТРУКЦИЯ ПО СБОРКЕ

РИСУНОК 5.

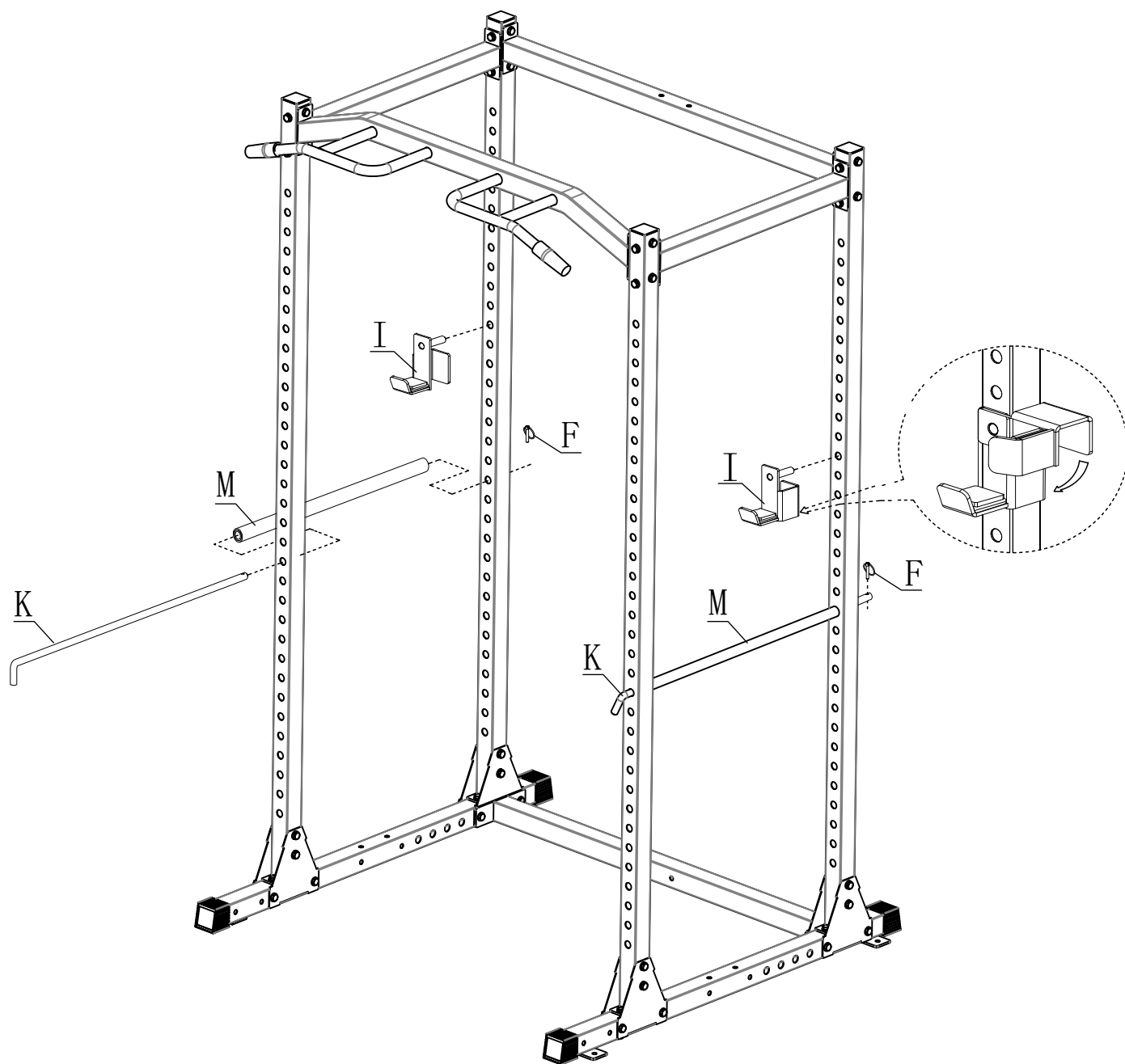


## ШАГ 5.

1. Закрепите турник (H) и верхнюю перекладину (E), используя болты (3), шайбы (4) и гайки (1) - по 4 комплекта крепежей для каждой из деталей.

# ИНСТРУКЦИЯ ПО СБОРКЕ

РИСУНОК 6.



## ШАГ 6.

ЗАТЯНИТЕ ВСЕ КРЕПЕЖИ!