

Баскетбольная стойка DFC STAND44M

Инструкция по сборке и эксплуатации



Перемещение конструкции

- При перемещении конструкции должно быть задействовано как минимум 2 взрослых человека, способных справиться с ее весом. Детям не разрешается передвигать конструкцию.
- Встаньте лицом к конструкции и потяните стойку вперед до тех пор, пока она не установится на колеса.
- Передвиньте конструкцию на нужное место и осторожно опустите основание.

ВНИМАНИЕ

Несоблюдение данных мер предосторожности может привести к травмам.

Несоблюдение мер предосторожности может также привести к повреждению конструкции.

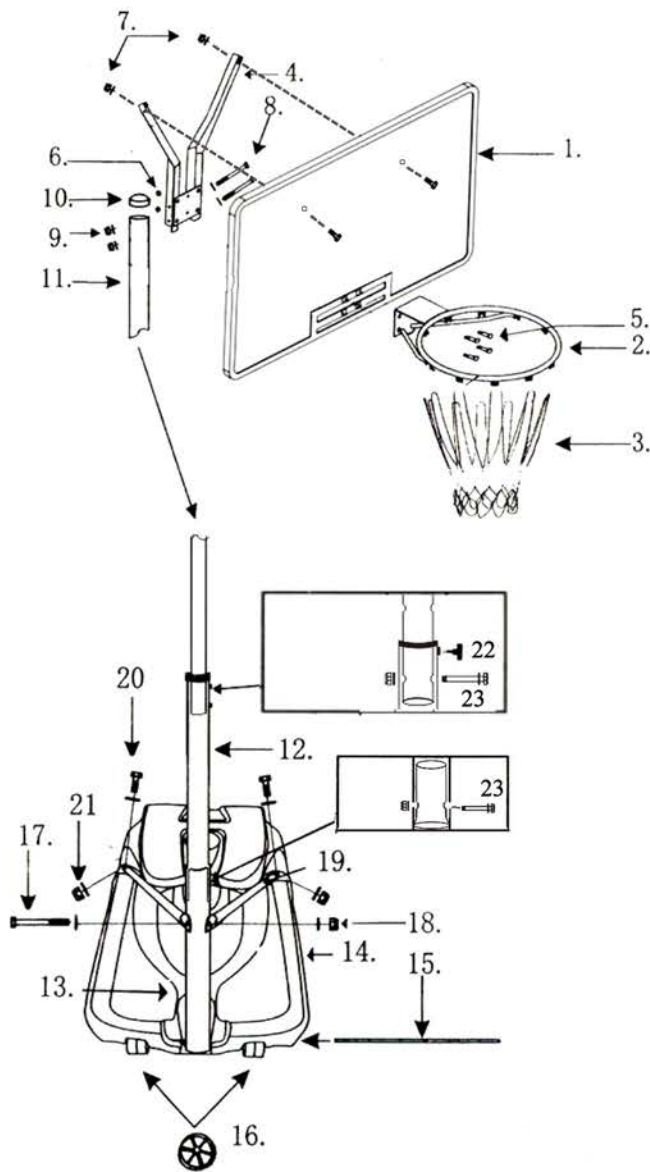
1. Нельзя висеть на кольце или влезать на стойку, что может привести к травмам или повреждению конструкции. По этой причине не выполняйте заброс мяча в корзину прыжком перед кольцом, т.к. она не предназначена для этого. Не позволяйте детям влезать на нее.
2. Никогда не оставляйте собранную конструкцию без веса в основании.
3. Регулярно проверяйте основание на предмет протечки или ослабления колпачка. Небольшая протечка может вызвать внезапное опрокидывание конструкции и повреждение пола при использовании внутри помещения.
4. Правильно устанавливайте секции стойки, в противном случае это может привести к разъединению секций во время игры или транспортировки.
5. Перед каждым использованием конструкции сначала проверьте все крепления.
6. Неблагоприятный климат, коррозия или неправильное использование могут повредить конструкцию.
7. Конструкция не предназначена для детей 3-х лет и младше.
8. Все игроки должны пользоваться средствами защиты при игре.

ЭКСПЛУАТАЦИЯ СТОЙКИ И КОНСТРУКЦИИ

Долговечность вашей баскетбольной конструкции зависит от многих факторов. Неблагоприятный климат, вещества, вызывающие коррозию, такие как соль, пестициды или гербициды, а также чрезмерное или неправильное ее использование может привести к повреждению стойки, а это в свою очередь к повреждению всей конструкции и человеческим травмам.

Регулярно проверяйте вашу баскетбольную конструкцию на предмет ослабления или чрезмерного стягивания крепежных деталей, признаков коррозии. В целях безопасности, а также для продления срока службы вашей баскетбольной конструкции вам следует принять следующие превентивные меры:

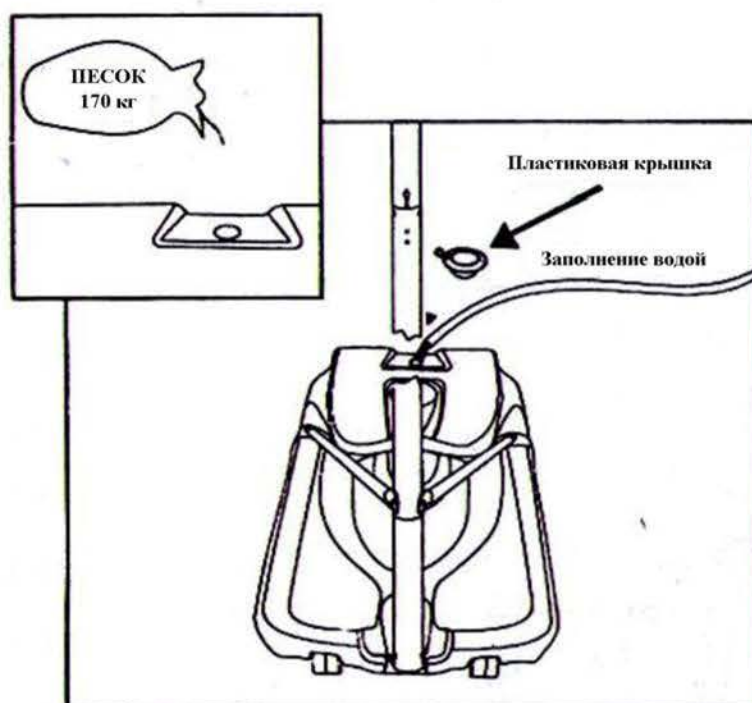
- проверяйте все гайки и болты. В случае ослабления затяните их.
- проверяйте все секции стойки на предмет видимых следов ржавчины, отошедшей или потрескавшейся краски. Если что-либо из перечисленного присутствует, предпримите следующие действия:
 1. полностью удалите ржавчину, краску наждачной тканью.
 2. Протрите место влажной тряпкой и дайте ему высохнуть.
 3. Нанесите два слоя антикоррозийного материала и глянцевую эмаль, просушите каждый слой.



1. Щит х1
2. Кольцо х 1
3. Сетка х 1
4. Щитовой кронштейн х 1
5. Болт х 4 (М8 х 40мм)
6. Гайка х 4
7. Болт х 2 (М10Х35ММ)
8. Болт х 2 (М12 х 90мм)
9. Гайка х 2
10. Колпачок х 1
11. Верхняя секция стойки х1
12. Средняя секция стойки х1
13. Нижняя секция стойки х1
14. Основание х 1
15. Штифт колеса х 1
16. Колесо х 2
17. Болт х 1 (М10 х 100мм)
18. Гайка х 1
19. Подпорка стойки х 2
20. Болт х 2 (М8 х 20мм)
21. Гайка х 2
22. Пластмассовый болт х 1
23. Болт х 2 (М10х90мм)

ЭТАПЫ СБОРКИ

1. Откройте короб и найдите все части, указанные в списке на странице 3. Для сборки потребуются два взрослых человека.
2. Закрепите кольцо (2) и щитовой кронштейн (4) на щите (1) при помощи болтов (5) и гаек (6). После этого используйте болты (7) для закрепления верхней части щитового кронштейна (4) на задней стороне щита (1). Вставьте конец стойки (11) в щитовой кронштейн (4), закрепите их болтами (8) и гайками (9).
3. Установите верхнюю секцию стойки (11) на верхний конец средней секции стойки (12), затем соедините среднюю секцию (12) и нижнюю секцию (13), как показано на рисунке, закрепите эти секции вместе пластиковыми болтами (22).
4. Установите основание (14) в выбранном месте игровой площадки. Поверхность под основанием должна быть горизонтальной. Вставьте последовательно штифт колеса (15) в колесо (16), в основание (14) и в основание нижней секции стойки (13).
5. Закрепите один конец двух подпорок стойки (19) на нижней секции стойки (13) болтом (17) и гайкой (18). Затем зафиксируйте другой конец обеих подпорок (19) на основании (14) болтом (20) и гайкой (21).
6. Затяните все болты. Заполните основание водой или песком, как показано ниже:



ПРИ ИСПОЛЬЗОВАНИИ ВОДЫ:

- Поместите основание исключительно на ровную поверхность без гравия и острых предметов, которые могут проткнуть основание и вызвать протечку.
- Регулярно проверяйте основание на предмет трещин и проколов.
- Всегда проверяйте уровень воды перед игрой. Если обнаружена протечка или уровень воды низкий, положите систему на землю во избежание ее падения.
- Добавляйте в воду чайную ложку хлорного отбеливателя при каждом заполнении основания водой. Это предотвратит образование микроорганизмов внутри основания.