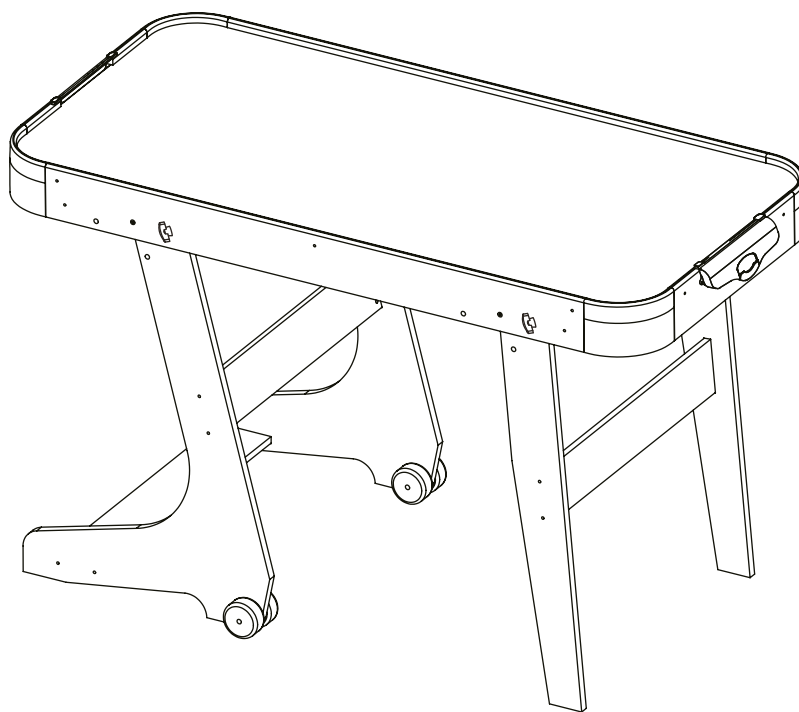




ИГРОВОЙ СТОЛ
Артикул: АТ-135
Модель: LILAC
Серия: АТ



ВАЖНО!

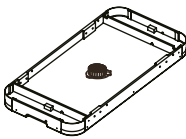

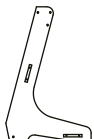


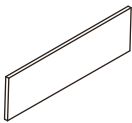
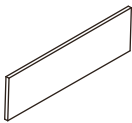

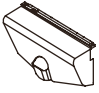




Перед началом эксплуатации устройства ознакомьтесь со всеми инструкциями.


Сохраните данное руководство для дальнейшего использования.

Спецификация данного продукта может отличаться от фото и может изменяться без предварительного уведомления.



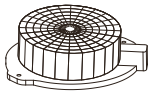
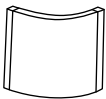

Спецификация

1  x1 Корпус	2  x1 Ножка А	3  x1 Ножка Б	4  x1 Ножка В
5  x1 Ножка Г	6  x2 Панель	7  x1 Панель	8  x4 Колесо
9  x2 Ворота	10  x1 Адаптер	11  x2 Игровая шайба	12  x2 Бита
13 для шага 5  x2 Войлочная подкладка			

A1  x1 Шестигранник	A2  x1 Гаечный ключ	A3  x4 Барашковый винт	A4  x4 Болт 1/4"x2"
A5  x8 Шайба 1/4"	A6  x4 Гайка 1/4"	A7  x12 Винт 4x35мм	A8  x2 Болт М8x90мм
A9  x4 Винт 4x12мм	A10  x4 Шайба М8	A11  x2 Гайка М8	

Спецификация

ПРЕДУСТАНОВЛЕННЫЕ ДЕТАЛИ

P1  x1 Двигатель	P2  x4 Уголок	P3  x8 Врезная гайка
---	--	--

ВАЖНО! Не возвращайте данное изделие в магазин.







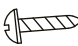
Сохраните руководство с инструкциями. Номер модели вам потребуется, чтобы оставить заявку в нашем сервисном центре.

Перед тем, как приступить к работе, изучите инструкции по сборке.

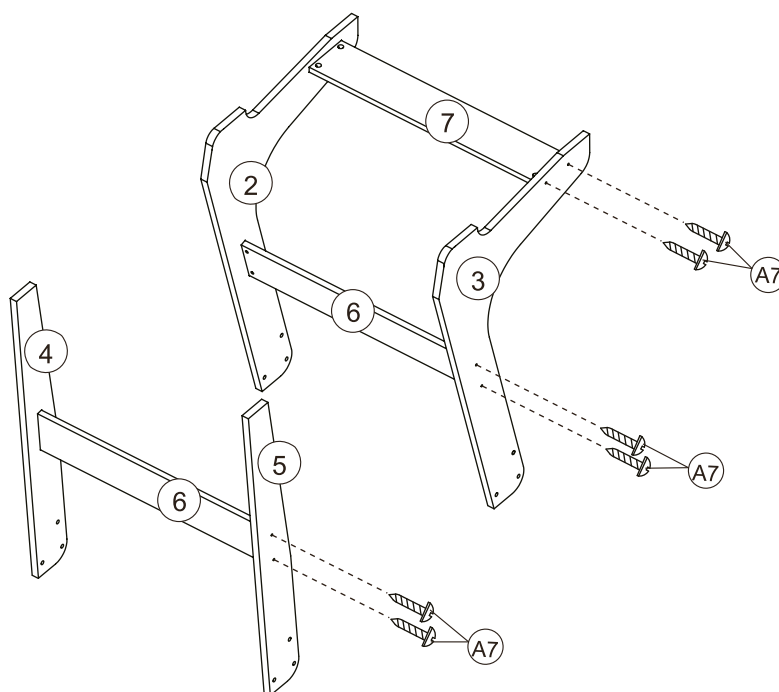
Ознакомьтесь с перечнем деталей, проверьте, чтобы все сборочные единицы были в наличии.

ИНСТРУКЦИЯ ПО СБОРКЕ






1. Распакуйте коробку с игровым столом рядом с местом его установки. Пол в этом месте должен быть чистым и ровным.
2. Достаньте из коробки всё содержимое и убедитесь, что все детали из списка составных частей имеются в наличии.
3. Для защиты игрового стола в процессе сборки рекомендуется использовать дно коробки в качестве рабочей поверхности. Для этого осторожно разрежьте или разорвите коробку в четырёх углах.

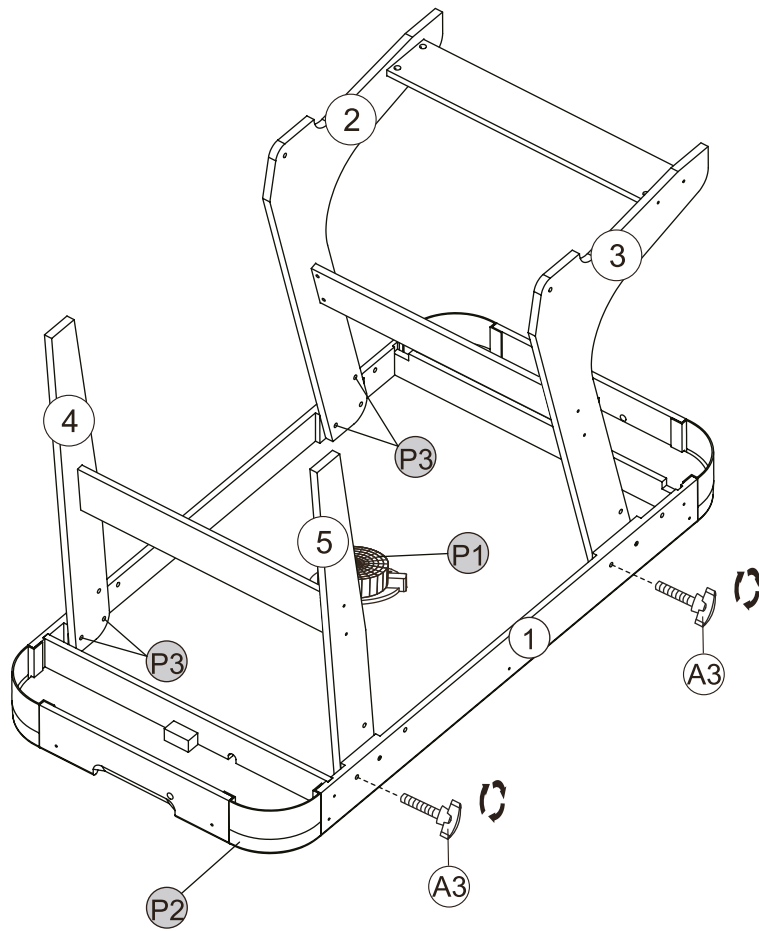
2		x 1
3		x 1
4		x 1
5		x 1
6		x 2
7		x 1
A7		x 12

Шаг 1








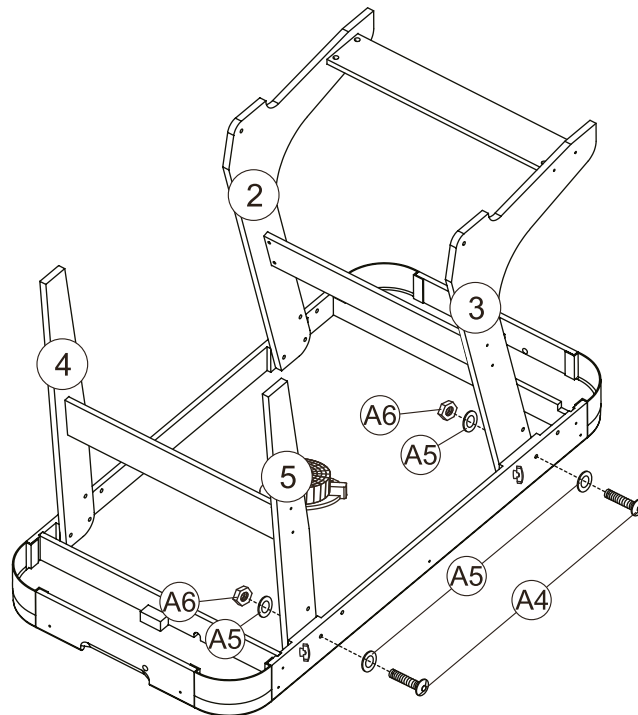
Шаг 2

1		X 1
A3		X 4
P1		X 1
P2		X 4
P3		X 8







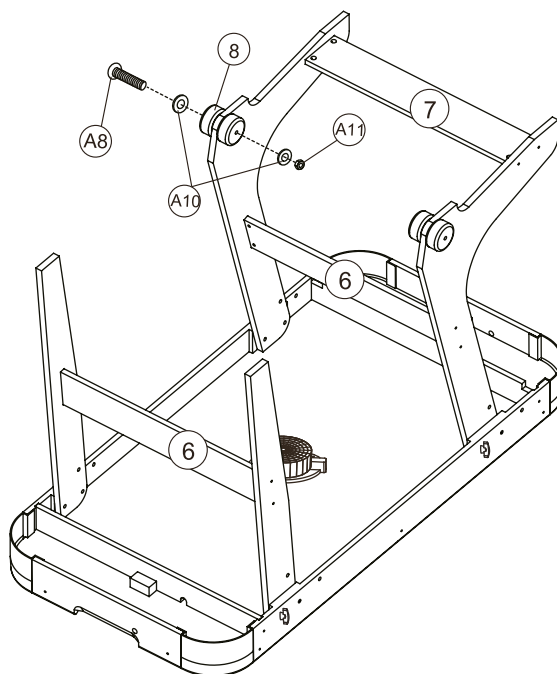
Шаг 3

A1		X 1
A2		X 1
A4		X 4
A5		X 8
A6		X 4



Шаг 4







8		X 4
A10		X 4
A11		X 2
A8		X 2

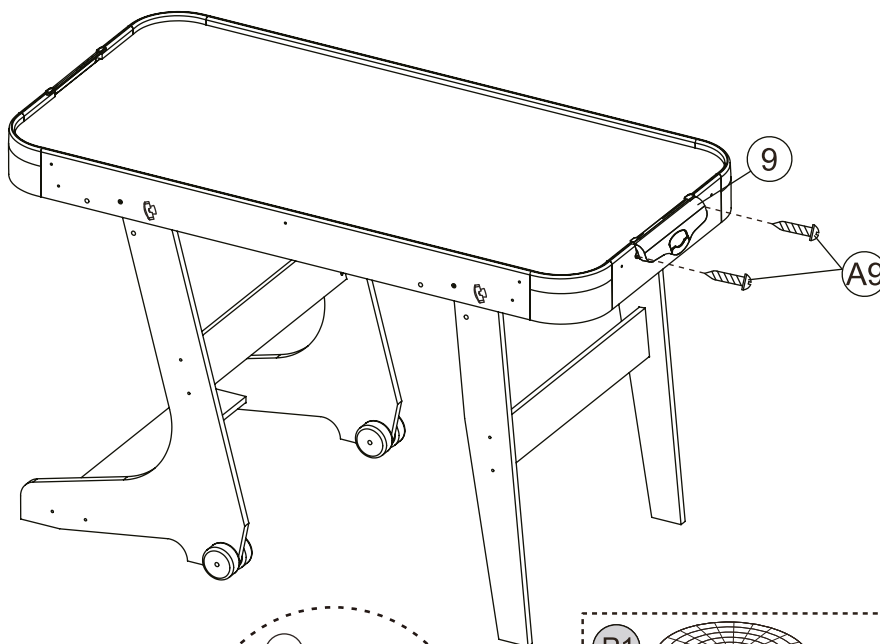


ВНИМАНИЕ! Чтобы перевернуть стол, как показано выше, требуется двое сильных взрослых людей.

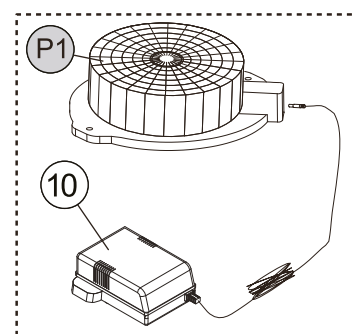
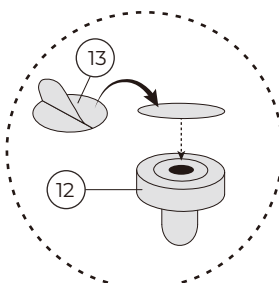
1. Приподнимите лежащий на полу стол.
2. Переверните его.
3. Установите стол на пол, на все четыре ножки одновременно.

Шаг 5

9		X 2
10		X 1
12		X 2
11		X 2
13		X 2
A9		X 4

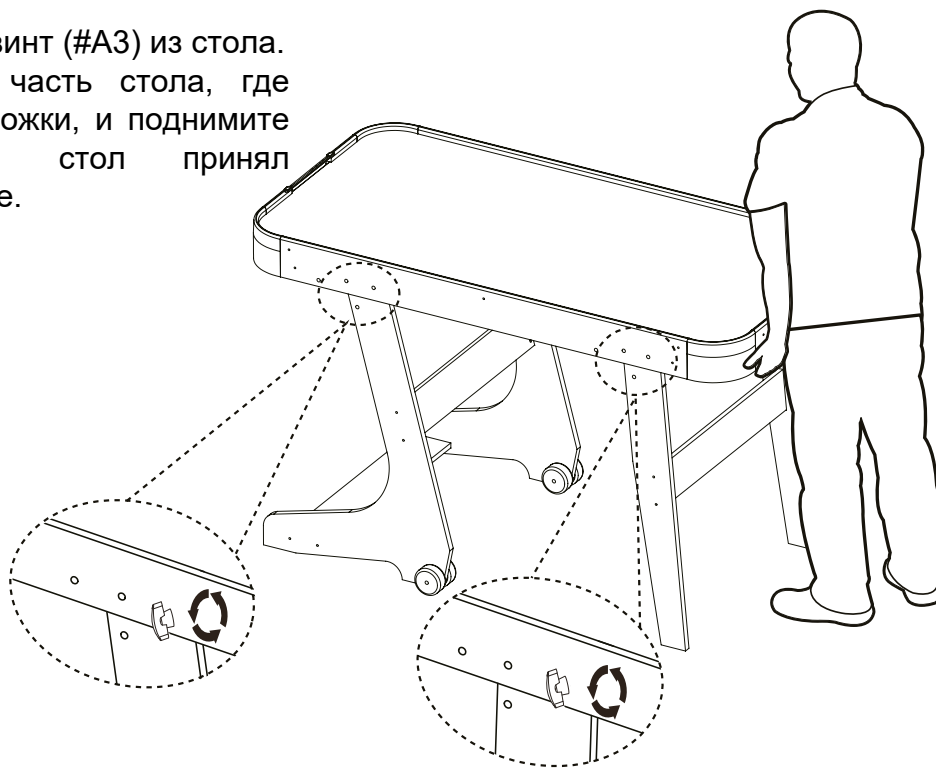


Примечание: Оторвите бумагу с войлочной подкладки (13), наклейте подкладку с нижней стороны биты (12).



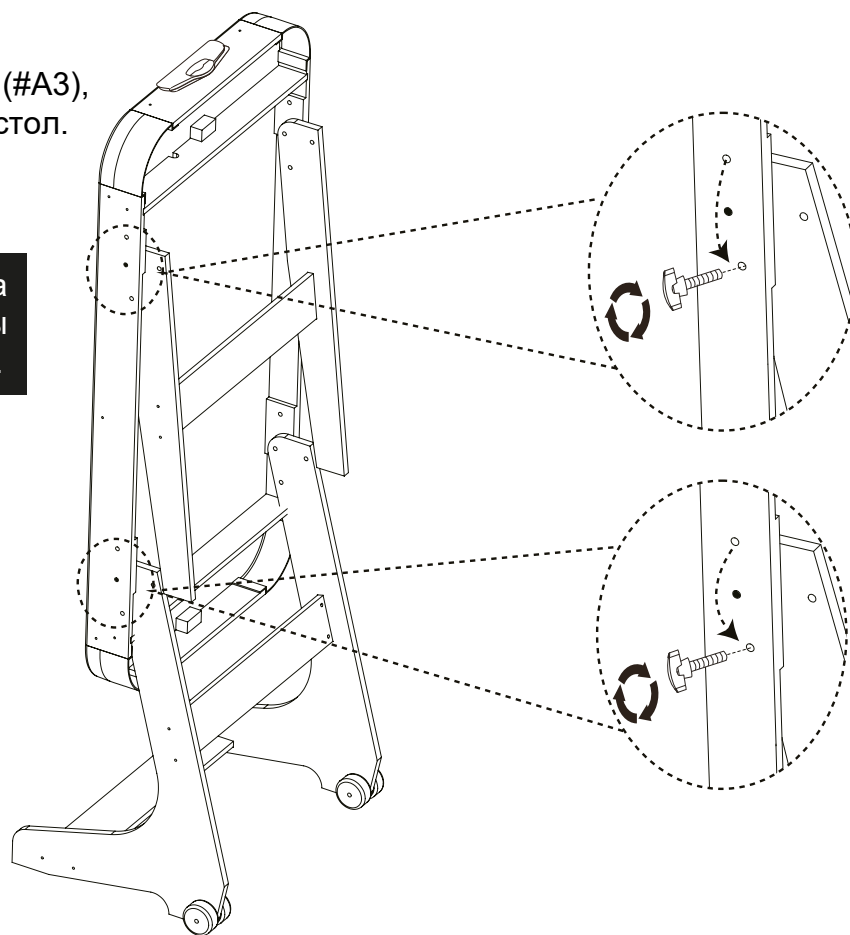
КАК СЛОЖИТЬ ИГРОВОЙ СТОЛ ДЛЯ ХРАНЕНИЯ

1. Выньте барашковый винт (#A3) из стола.
2. Возьмитесь за ту часть стола, где расположены прямые ножки, и поднимите её, чтобы игровой стол принял вертикальное положение.



3. Заново установите винт (#A3), чтобы зафиксировать игровой стол.

Будьте осторожны, когда складываете тренажёр, чтобы не защемить руки или пальцы.



Поздравляем! Ваш хоккейный стол собран. Обратите внимание на инструкции по уходу и использованию, приведенные ниже, чтобы обеспечить многолетнюю эксплуатацию вашего хоккейного стола.

ОБСЛУЖИВАНИЕ И ЭКСПЛУАТАЦИЯ СТОЛА

1. Используйте только подходящую бытовую розетку 220v, убедитесь, что провод безопасен для использования.
2. Для продолжительной жизни и более качественной игры нанесите полироль на ткань и протрите поле стола этой тканью перед первой игрой, чтобы заставить шайбы скользить быстрее, также можно повторять это после игры.
3. Продукт предназначен только для **ДОМАШНЕГО** использования.
4. **НЕ** используйте мотор, если кожух мотора поврежден где-либо.
5. **НЕ** садитесь, забирайтесь или опирайтесь на стол.
6. **НЕ** волоките стол при перемещении. Это может повредить ноги.
7. **НЕ** ставьте напитки на стол.
8. Предполагается, что этот стол должен располагаться близко к стене, таким образом, чтобы шнур мотора **НЕЛЬЗЯ** было случайно отключить. Всегда выключайте мотор, когда стол не используется.