



РУКОВОДСТВО

СБОРКА, ЭКСПЛУАТАЦИЯ, ОБСЛУЖИВАНИЕ

ORLAUF SNIPE



Электрическая беговая дорожка с ультракомпактным складыванием

**Актуальная версия
инструкции**



РУКОВОДСТВО ПО СБОРКЕ, ЭКСПЛУАТАЦИИ И ОБСЛУЖИВАНИЮ



Сборка модели



Обслуживание
дорожки



Управление

Поздравляем с удачным приобретением! Вы купили тренажер Orlauf Snipe, который, как мы надеемся, станет вашим лучшим помощником. Он сочетает в себе передовые технологии и современный дизайн. Постоянно используя этот тренажер, вы сможете укрепить сердечно-сосудистую систему и приобрести хорошую физическую форму.

Прежде чем приступать к эксплуатации тренажера, внимательно изучите настоящее руководство, чтобы ознакомиться с техническими и функциональными особенностями беговой дорожки. Обязательно сохраняйте данную инструкцию, чтобы всегда иметь под рукой перечень всех функций и правила эксплуатации. Обращаем внимание на обязательное соблюдение правил безопасности при использовании тренажера.

В инструкции даны подробные рекомендации по сборке и установке беговой дорожки, подготовке ее к использованию и техническому обслуживанию. Если у вас возникли какие-либо вопросы по эксплуатации беговой дорожки, свяжитесь со службой технической поддержки или с уполномоченным дилером, у которого вы ее приобрели.



Внимание! *Перед тем как приступить к тренировкам, настоятельно рекомендуем пройти полное медицинское обследование, особенно если у вас есть наследственная предрасположенность к повышенному давлению или сердечно-сосудистым заболеваниям.*

Неправильное или чрезмерно интенсивное выполнение упражнений может навредить вашему здоровью.

СОДЕРЖАНИЕ

1. Соблюдение техники безопасности при сборке дорожки	5
2. Комплектация Spire	5
3. Сборка	7
4. Складывание и раскладывание тренажера	11
4.1 Складывание	11
4.2 Раскладывание	12
4.3 Вертикальное хранение	13
5. Инструкция по эксплуатации	14
5.1 Запуск беговой дорожки	14
5.2 Способы остановки беговой дорожки	14
5.3 Длительность эксплуатации беговой дорожки	14
6. Консоль беговой дорожки	15
6.1 Отображение данных на консоли	15
6.2 Функции кнопок	16
6.3 Описание функций кнопок управления	17
7. Основные функции беговой дорожки	19
7.1 Старт	19
7.2 Ключ безопасности	19
7.3 Выключение тренажера	19
7.4 Тренировка с поднятым и опущенным поручнем	19
8. Программы и режимы	20
8.1 Режим обратного отсчета значений	20
8.2 Встроенные программы	20
9. Инструкция по обслуживанию	22
9.1 Уход за декой и беговым полотном	24
9.2 Смазывание деки	25
9.3 Регулировка бегового полотна	26
9.4 Центровка бегового полотна	26
10. Техника безопасности	28
11. Разминка перед тренировкой	30
12. Тренировочный процесс	31
12.1 Разминка	31
12.2 Тренировка	31
12.3 Интенсивная тренировка	31
12.4 Сжигание калорий	31
12.5 Частота тренировок	32
13. Полезные советы	33
14. Анализ и устранение неисправностей	34
15. Спецификация	36

1. СОБЛЮДЕНИЕ ТЕХНИКИ БЕЗОПАСНОСТИ ПРИ СБОРКЕ ДОРОЖКИ

Перед установкой беговой дорожки убедитесь в том, что:

- Тренажер привезен к вам в целой заводской упаковке без видимых повреждений;
- При транспортировке тренажер был защищен от механических перегрузок, атмосферных осадков и повышенной влажности;
- Принимайте товар только после тщательного осмотра и проверки целостности заводской упаковки.

2. КОМПЛЕКТАЦИЯ SNIPE

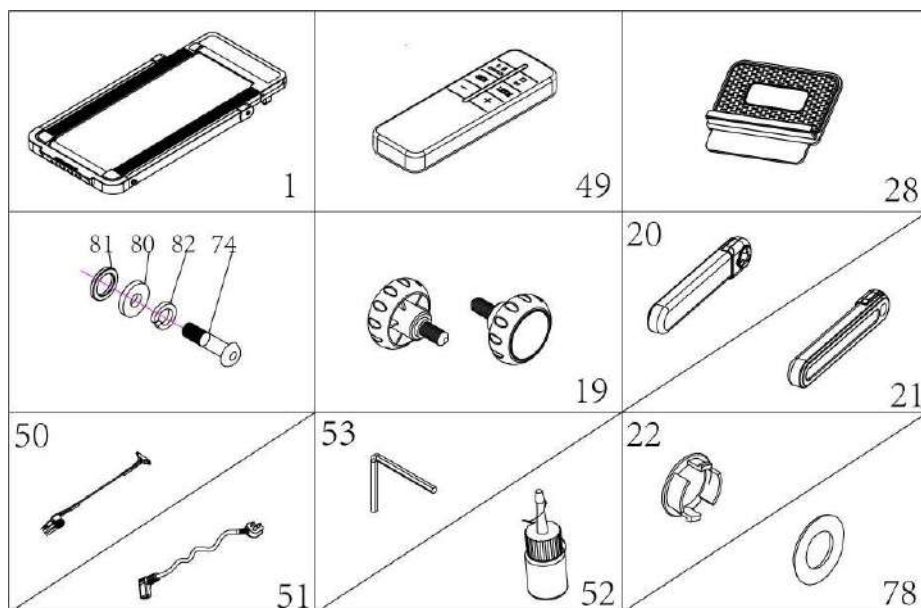


Рисунок 1 – Комплектация беговой дорожки

Деталь	Описание	Примечания	Кол-во
1	Беговая дорожка		1
49	Пульт управления		1
28	Подставка для смартфона		1
74	Винт с шестигранной головкой	M10*55	2
80	Шайба		2
82	Шайба гровер	10	2
81	Нейлоновая прокладка		2
19	Винт-барашек		2
20	Левый поручень		1
21	Правый поручень		1
50	Ключ безопасности		1
51	Кабель питания		1
53	Шестигранный ключ	6 мм	1
52	Силиконовая смазка		1
22	Заглушка		2
78	Проставка		2

3. СБОРКА

Перед сборкой убедитесь, что все детали беговой дорожки в комплекте. Для этого разложите их и сверьтесь со списком в комплектации.

Шаг 1

Положите беговую дорожку на ровную поверхность. Убедитесь, что все детали для сборки в комплекте.

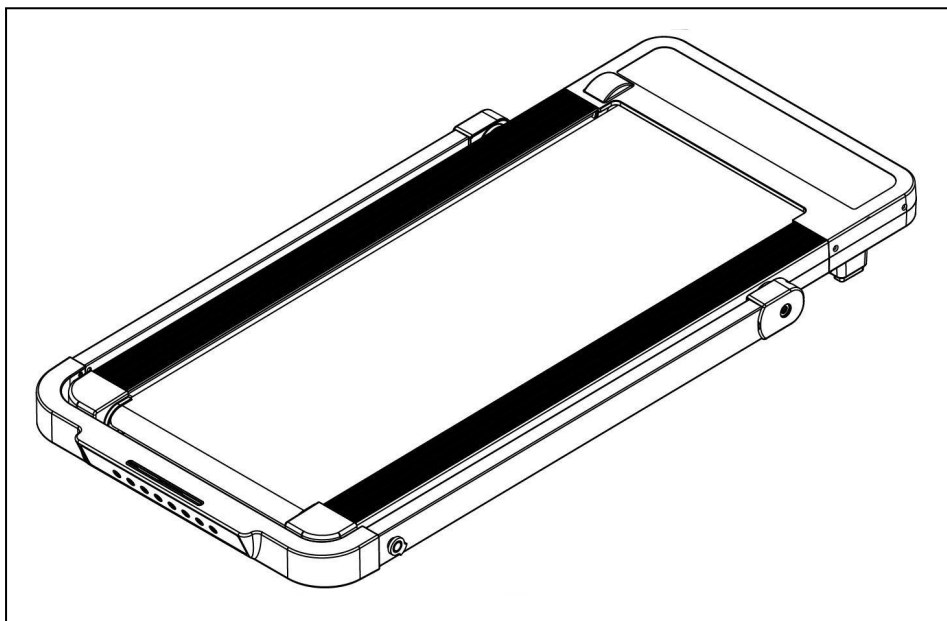


Рисунок 2 – Беговая дорожка в сложенном виде

Шаг 2

1. Потяните стойку консоли вверх, как показано на рисунке;
2. Зафиксируйте стойку винтами-барашками (19) с правой и левой стороны. Затяните их по часовой стрелке.

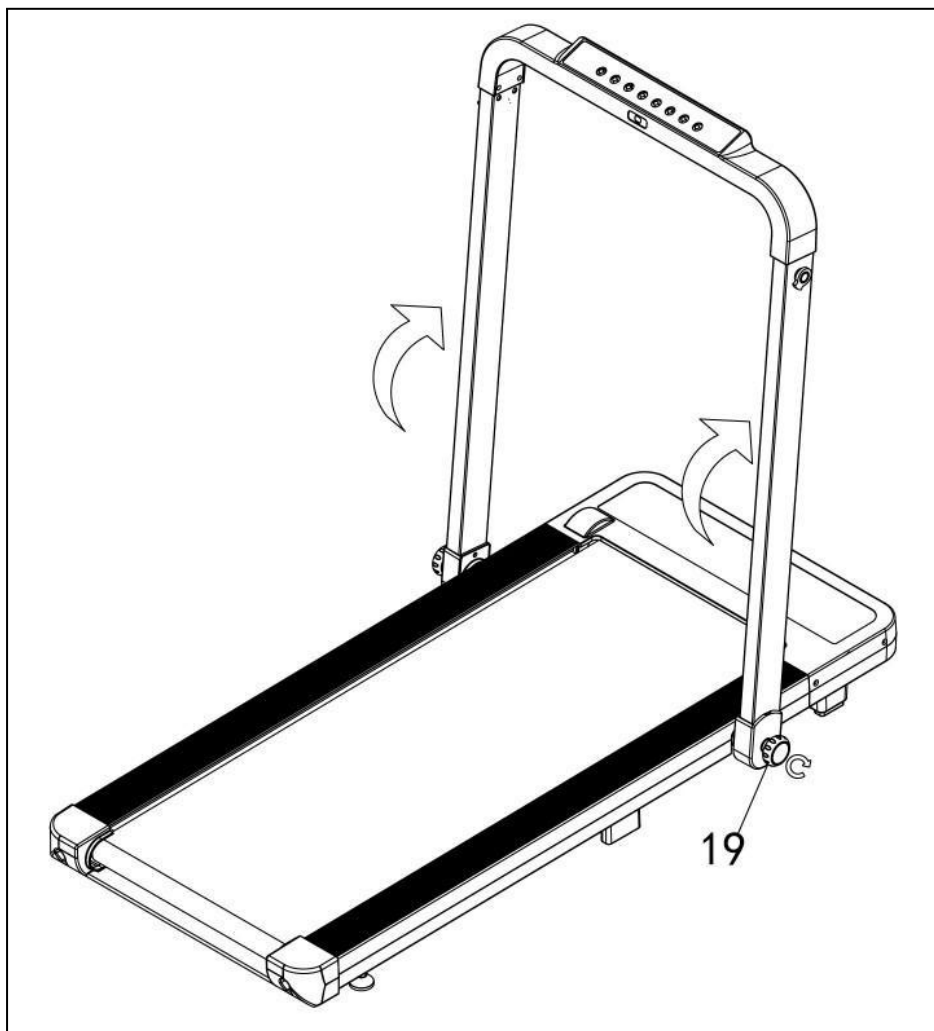


Рисунок 3 – Фиксация консоли беговой дорожки

Шаг 3

1. На внутренний штырь правого поручня (21) наденьте проставку (78) и зафиксируйте на стойке консоли. С внешней стороны накиньте шайбу (80), нейлоновую прокладку (81), шайбу гровера (82), затяните болтом (74). Используйте шестигранный ключ М6 (51);
2. Поставьте заглушку (22);
3. Повторите тоже самое с левым поручнем (20).

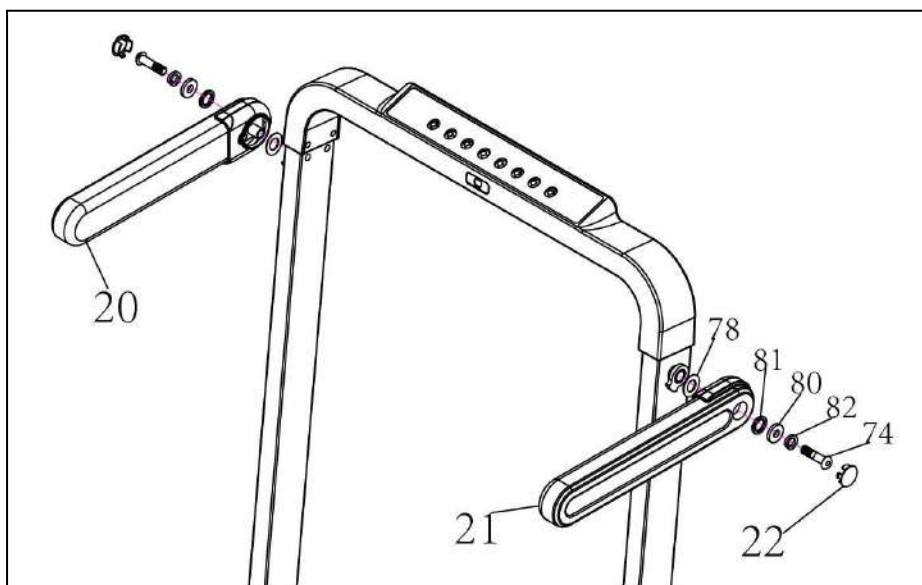


Рисунок 4 — Фиксация поручней

Шаг 4

1. Поместите ключ безопасности (50) на желтое поле;
2. Вставьте в прорезь стойки консоли держатель для смартфона (28);
3. Вставьте кабель питания (51).

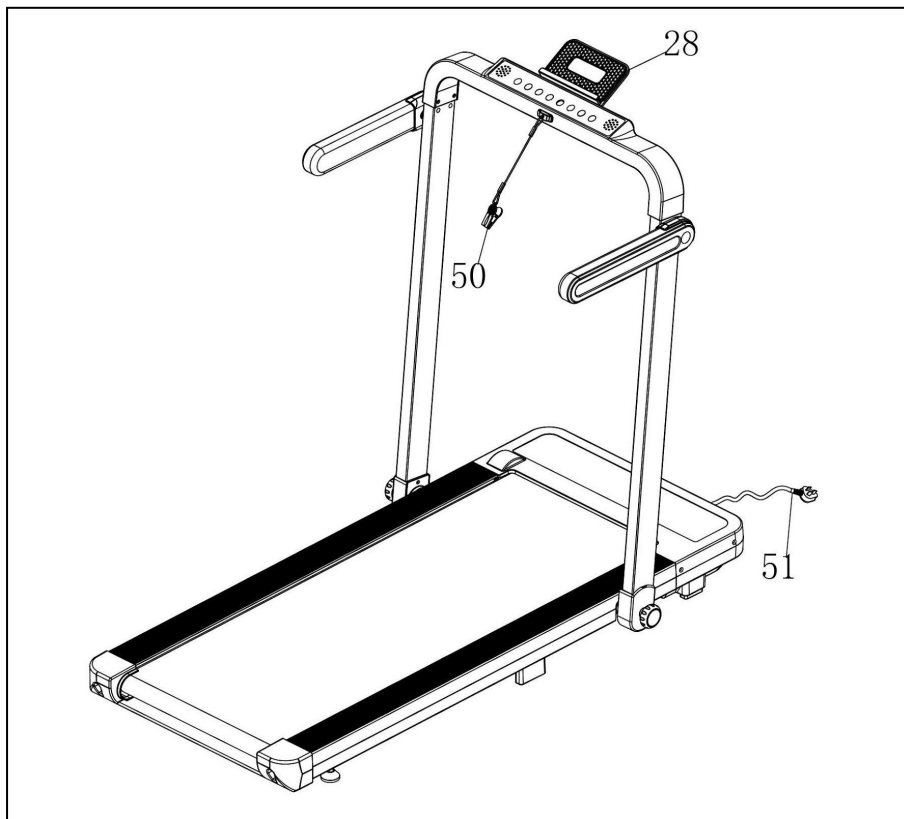


Рисунок 5 — Подключение беговой дорожки

4. СКЛАДЫВАНИЕ И РАСКЛАДЫВАНИЕ ТРЕНАЖЕРА

Беговая дорожка может работать в двух режимах:

- С поднятым поручнем;
- С опущенным поручнем.



Внимание! Всегда останавливайте беговую дорожку перед тем, как поднять или опустить консоль.

4.1 Складывание

1. Для складывания беговой дорожки поверните правый и левый поручни вниз;
2. Ослабьте барашки и опустите стойку вниз;
3. Затяните винты-барашки в этом положении по часовой стрелке, чтобы зафиксировать стойку.

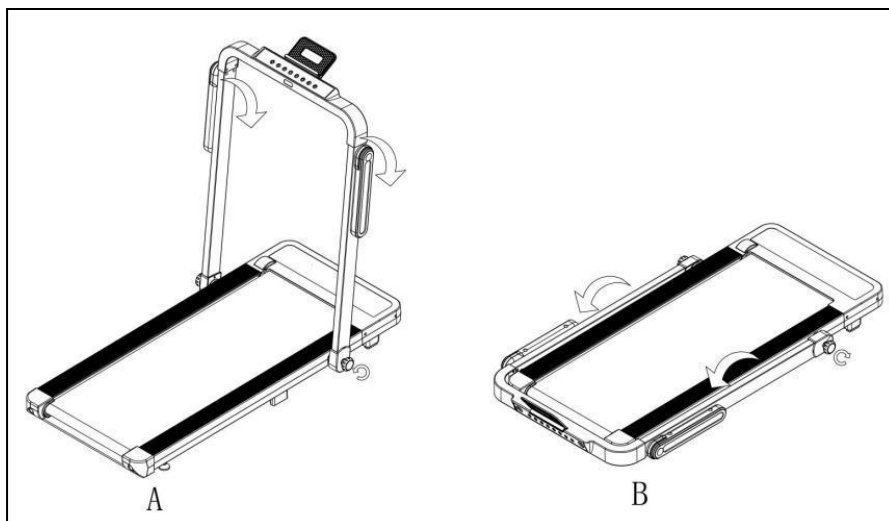


Рисунок 6 – Складывание беговой дорожки

4.2 Раскладывание

1. Для раскладывания беговой дорожки открутите винты-барашки против часовой стрелки;
2. Потяните стойку консоли вверх;
3. Закрутите винты-барашки, зафиксируйте стойку в поднятом положении;
4. Поднимите правый и левый поручни в горизонтальное положение.

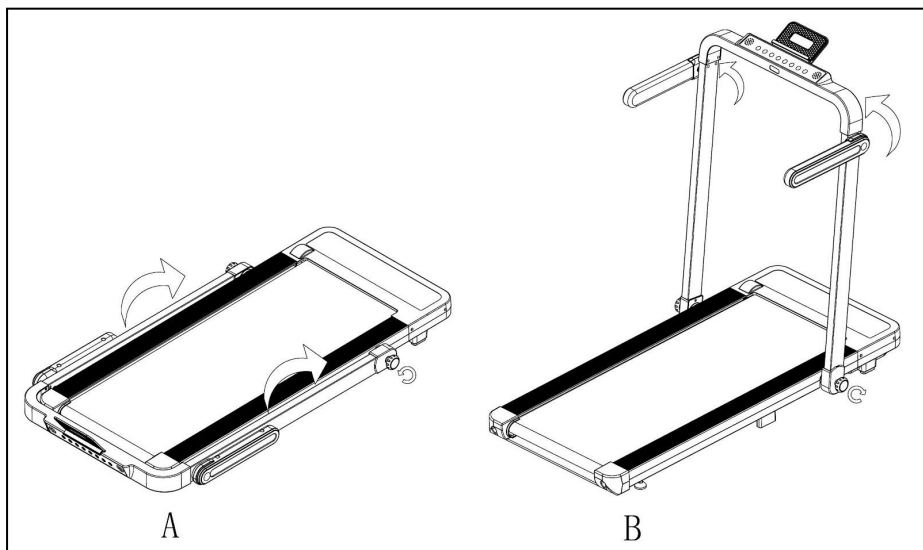


Рисунок 7 — Раскладывание беговой дорожки

4.3 Вертикальное хранение

Беговую дорожку можно хранить не только горизонтально, но и вертикально.

Для этого в сложенном состоянии поднимите задний край беговой дорожки и прислоните ее к стене, как показано на рисунке.



Внимание! При хранении вертикально не позволяйте детям или домашним животным прикасаться к беговой дорожке, чтобы избежать травм.

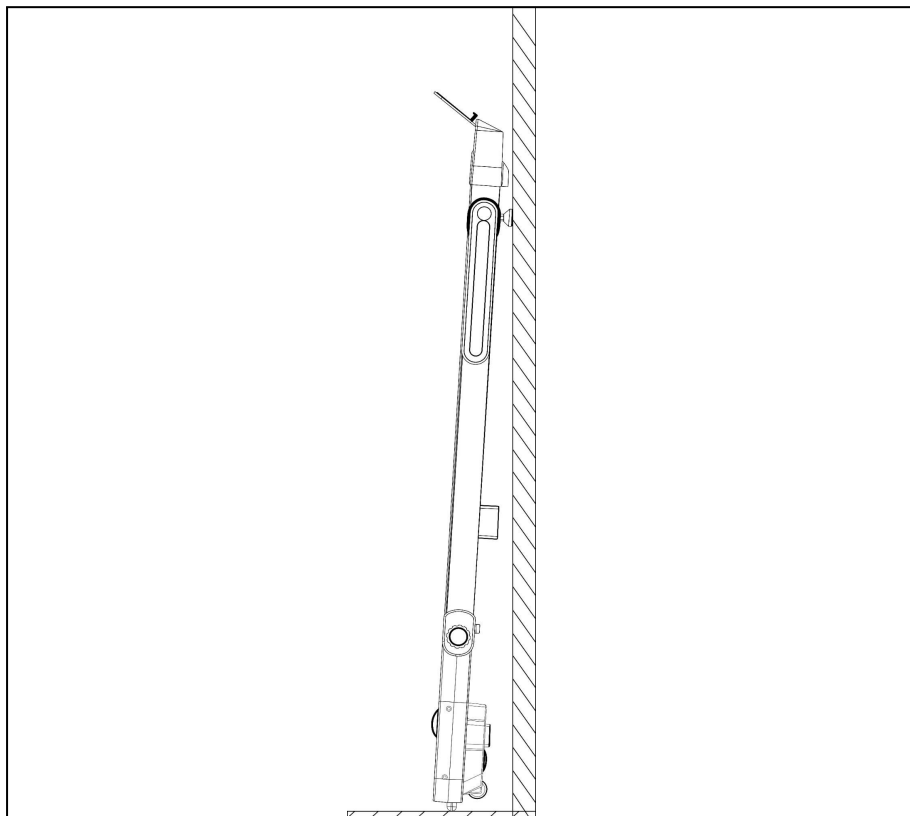


Рисунок 8 — Вертикальное хранение тренажера

5. ИНСТРУКЦИЯ ПО ЭКСПЛУАТАЦИИ

5.1 Запуск беговой дорожки

- Вставьте шнур питания в розетку и переключите кнопку питания в нижней передней части дорожки;
- Вставьте ключ безопасности в специальное поле на панели управления. Другой его конец прикрепите к одежде;
- Нажмите кнопку **СТАРТ**. После звукового сигнала беговая дорожка начнет движение с минимальной скоростью;
- После запуска дорожки регулируйте скорость соответствующими кнопками.

5.2 Способы остановки беговой дорожки

- Нажмите кнопку **СТОП** на консоли или пульте управления, дорожка начнет плавно останавливаться;
- Чтобы экстренно остановить беговую дорожку, отсоедините ключ безопасности от тренажера.

5.3 Длительность эксплуатации беговой дорожки

Не используйте домашнюю беговую дорожку дольше 30 минут при тренировках шагом и не дольше 1 часа при беге. После часа тренировки оставьте тренажер работать без нагрузки на скорости 3 км/ч в течение 10 минут. После этого дайте дорожке остыть на протяжении 2-3 часов. Затем ее снова можно использовать.

6. КОНСОЛЬ БЕГОВОЙ ДОРОЖКИ

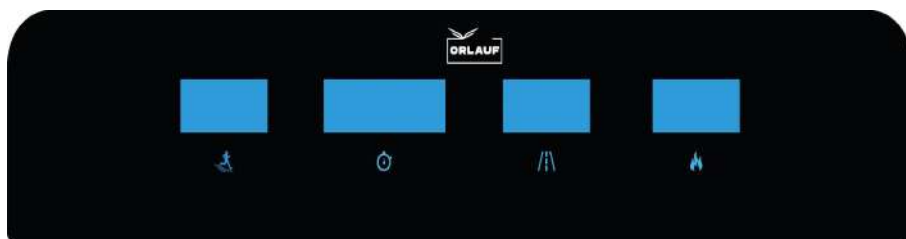


Рисунок 9 – Дисплей беговой дорожки

6.1 Отображение данных на консоли



Окно скорости: отображает текущую скорость.



Окно времени: отображает время тренировки.



Окно расстояния: отображает пройденное расстояние.



Окно калорий: отображает количество сожженных калорий.

6.2 Функции кнопок

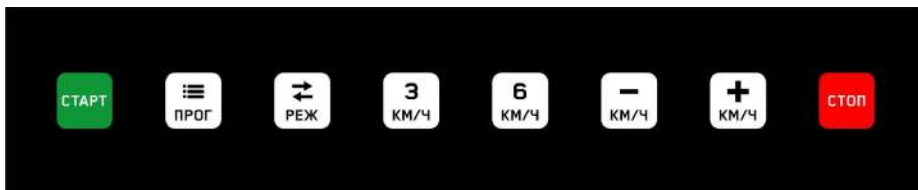


Рисунок 10 – Кнопки управления на консоли



Старт — кнопка пуска. При нажатии кнопки через 3 секунды обратного отсчета беговая дорожка начнет движение с минимальной скоростью или скоростью, установленной по умолчанию для выбранной программы.



Стоп — кнопка остановки. Нажмите ее во время движения для постепенной полной остановки беговой дорожки и перехода в режим ожидания.



Кнопка увеличения скорости. Нажимайте ее для увеличения скорости с шагом 0,1 км/ч. При нажатии и удерживании кнопки в течение более 0,5 секунд происходит автоматическое плавное увеличение скорости. В режиме тренировки с обратным отсчетом значений кнопка необходима для регулировки параметров.



Кнопка уменьшения скорости. Нажимайте ее для уменьшения скорости с шагом 0,1 км/ч. При нажатии и удерживании кнопки в течение более 0,5 секунд происходит автоматическое плавное уменьшение скорости. В режиме тренировки с обратным отсчетом значений необходима для регулировки параметров.



Быстрая кнопка регулировки скорости.

6
КМ/Ч

Быстрая кнопка регулировки скорости.

↔
РЕЖ

Кнопка включения режима обратных значений.
Последовательность выбора: инверсия времени, инверсия расстояния, обратный отсчет сжигания калорий.

☰
ПРОГ

Кнопка выбора автоматических программ.

6.3 Описание функций кнопок пульта управления

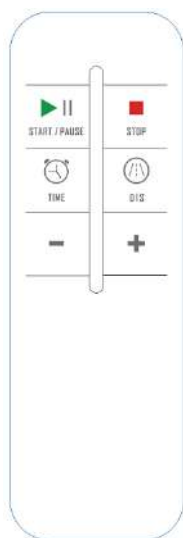


Рисунок 11 — Пульт управления



Кнопка пуска/паузы. При нажатии кнопки через 3 секунды обратного отсчета беговая дорожка начнет движение с минимальной скоростью. При повторном нажатии дорожка будет замедлять скорость до полной остановки. Если тренажер был на паузе, нажатие кнопки **СТАРТ** перезапустит его, восстановив статистику, которая была накоплена до паузы.



Кнопка остановки. Нажмите ее во время движения для постепенной остановки беговой дорожки и перехода в режим ожидания



Тренировка с обратным отсчетом времени.



Тренировка с обратным отсчетом дистанции.



Кнопка увеличения скорости.



Кнопка уменьшения скорости.

7. ОСНОВНЫЕ ФУНКЦИИ БЕГОВОЙ ДОРОЖКИ

7.1 Старт

- Для запуска беговой дорожки включите тумблер, встаньте на боковые накладки, прикрепите ключ безопасности одним концом к своей одежде, другой его конец установите на желтое поле на консоли;
- Нажмите кнопку **СТАРТ** на консоли или пульте управления;
- Аккуратно встаньте на беговое полотно и начните идти. Отрегулируйте скорость до желаемого значения.

7.2 Ключ безопасности

В любом режиме снятие ключа безопасности немедленно остановит беговую дорожку. На экране отобразится значение «----», раздастся звуковой сигнал. После корректной установки ключа безопасности беговая дорожка перейдет в режим ожидания ввода параметров.

7.3 Выключение тренажера

Отключить беговую дорожку в любое время без ущерба для нее можно нажатием на тумблер (Вкл/Выкл).

7.4 Тренировка с поднятым и опущенным поручнем

На беговой дорожке можно тренироваться в двух режимах — с поднятой и опущенной стойкой.

- При опущенной стойке максимальная скорость тренировки — 6 км/ч. Управление осуществляется с пульта управления, автоматические программы недоступны;
- При поднятой стойке максимальная скорость тренировки — 12 км/ч. Управление возможно как с пульта управления, так и при помощи консоли. Доступны все программы и режимы.



Внимание! Переключение между режимами возможно только после полной остановки беговой дорожки.

8. ПРОГРАММЫ И РЕЖИМЫ

8.1 Режим обратного отсчета значений

- В режиме ожидания нажмите кнопку **СТАРТ**. Беговая дорожка начнет движение с минимальной скоростью. В других окнах начнется прямой отсчет от 0. С помощью кнопок изменения скорости увеличивайте или уменьшайте скорость;
- В режиме ожидания нажмите кнопку **РЕЖИМ**, чтобы перейти к настройке обратного отсчета времени. В окне времени отобразится мигающее значение «15:00». Нажимайте кнопки изменения скорости, чтобы задать время движения в диапазоне от 5:00 до 99:00 минут;
- В режиме обратного отсчета времени нажмите кнопку **РЕЖИМ**, чтобы перейти в режим обратного отсчета дистанции. В окне дистанции отобразится мигающее значение «1,00». Нажимайте кнопки изменения скорости, чтобы задать расстояние движения в диапазоне от 0,5 до 99,9 км;
- В режиме обратного отсчета дистанции нажмите кнопку **РЕЖИМ**, чтобы перейти в режим обратного отсчета калорий. В окне калорий отобразится мигающее значение «50,0». Нажимайте кнопки изменения скорости, чтобы задать объем калорий, который планируется потратить за тренировку в диапазоне от 10,0 до 99,9 ккал;
- После выбора необходимого режима нажмите кнопку **СТАРТ**. После начала тренировки отрегулируйте скорость с помощью кнопок изменения скорости. Чтобы остановить дорожку, нажмите кнопку **СТОП**.

8.2 Встроенные программы

В системе 15 встроенных программ (P01-P15). Для выбора необходимой программы нажмите кнопку **ПРОГРАММЫ**. В окне скорости будут отображаться номера автоматических программ «P01-P15». Окно время при этом будет мигать. Время тренировки по умолчанию равно 15 минутам, для его изменения нажимайте кнопки изменения скорости. Затем нажмите Старт для запуска встроенной программы.

Каждая встроенная программа включает 20 этапов. Переход на каждый новый этап сопровождается звуковым сигналом и автоматическим переключением параметров скорости согласно установкам программы. Внутри каждого сегмента вы можете регулировать скорость кнопками изменения скорости, но при переходе к новому сегменту система будет восстанавливать заданные для него программные параметры скорости.

После выполнения программы система подаст короткий звуковой сигнал, беговая дорожка постепенно остановится, на дисплее отобразится слово End. Спустя 5 секунд после полной остановки тренажер перейдет в режим ожидания.

Таблица 1 – Программы тренировок и их этапы

Программа	Этап/Скорость (км/ч)	<i>Установите общее время тренировки. Программа автоматически разделит тренировку на 20 этапов. Вам необходимо преодолеть каждый из них с заданной скоростью</i>																			
		1	2	3	4	5	6	7	8	9	10	11	12	13	14	15	16	17	18	19	20
P01	км/ч	2	3	3	4	5	3	4	5	5	3	4	5	4	4	4	2	3	3	5	3
P02	км/ч	2	4	4	5	6	4	6	6	6	4	5	6	4	4	4	2	2	5	4	2
P03	км/ч	2	4	4	6	6	4	7	7	7	4	7	7	4	4	4	2	4	5	3	2
P04	км/ч	3	5	5	6	7	7	5	7	7	8	8	5	9	5	5	6	6	4	4	3
P05	км/ч	2	4	4	5	6	7	7	5	6	7	8	8	5	4	3	3	6	5	4	2
P06	км/ч	2	4	4	4	5	6	8	8	6	7	8	8	6	4	4	2	5	4	3	2
P07	км/ч	2	3	3	3	4	5	3	4	5	3	4	5	3	3	3	6	6	5	3	3
P08	км/ч	2	3	3	6	7	7	4	6	7	4	6	7	4	4	4	2	3	4	4	2
P09	км/ч	2	4	4	7	7	4	7	8	4	8	9	9	4	4	4	5	6	3	3	2
P10	км/ч	2	4	5	6	7	5	4	6	8	8	6	6	5	4	4	2	4	4	3	3
P11	км/ч	2	5	8	10	7	7	10	10	7	7	10	10	5	5	9	9	5	5	4	3
P12	км/ч	3	4	9	9	5	9	5	8	5	9	7	5	5	7	9	9	5	7	6	3
P13	км/ч	3	6	7	5	9	9	7	5	5	7	9	5	8	5	9	5	9	9	4	3
P14	км/ч	2	2	4	5	6	5	4	3	2	1	2	3	4	5	6	5	4	3	2	1
P15	км/ч	2	4	6	8	6	6	4	4	2	2	2	4	6	8	6	6	4	4	2	2

9. ИНСТРУКЦИЯ ПО ОБСЛУЖИВАНИЮ

Регулярное обслуживание беговой дорожки значительно продлит срок ее службы. **Всегда отключайте тренажер от сети перед чисткой или обслуживанием.**

Очищайте беговую дорожку от пыли. Особое внимание уделяйте открытым частям деки с обеих сторон бегового полотна. Для очищения не используйте растворители.

Рекомендуем раз в месяц проводить очистку двигателя.. Для этого отключите беговую дорожку от сети и снимите защитный кожух.

Важное на поминание:

- Не очищайте беговую дорожку наждачной бумагой или растворителем;
- Контроллер беговой дорожки нельзя подвергать прямому воздействию солнечных лучей или сырости, чтобы предотвратить его повреждение;
- Регулярно проверяйте и регулируйте все части беговой дорожки. Поврежденные части немедленно заменяйте.



*Не пытайтесь ремонтировать тренажер самостоятельно.
При любой поломке обращайтесь в сервисный центр или к официальному дилеру.*

ЕЖЕДНЕВНО (после каждой тренировки):

- Выключите тумблер питания беговой дорожки, затем отключите ее от сети;
- Протрите беговое полотно, корпус, кожух двигателя и консоль влажной тряпкой. Не используйте растворители, они могут повредить тренажер;
- Осмотрите шнур питания. Если он поврежден, обратитесь к представителям компании-продавца;
- Убедитесь, что шнур не попал под транспортировочные колесики тренажера или в другое место, где он может оказаться защемлен или оборван. При этом убедитесь, что шнур не слишком натянут при максимальном уровне наклона беговой дорожки;
- Проверьте натяжение и центровку бегового полотна. Убедитесь, что полотно не повредит другие части тренажера из-за нарушения центровки;

- Убедитесь, что тренажер находится на достаточном расстоянии от стен (не менее 50 см с каждой стороны);
- Проверьте наличие и целостность зажима и шнура ключа безопасности.

ЕЖЕНЕДЕЛЬНО (уборка от пыли и мусора поверхности под беговой дорожкой):

- Выключите тумблер беговой дорожки, затем отключите ее от сети;
- Сложите тренажер, убедитесь в надежности его фиксации в вертикальном положении (для складных моделей);
- Переместите тренажер в другое место;
- Подметите и пропылесосьте пол, чтобы удалить пыль или другой мусор, который мог накопиться под беговой дорожкой;
- Поставьте тренажер обратно.

ЕЖЕМЕСЯЧНО:

- Выключите тумблер питания беговой дорожки, затем отключите ее от сети;
- Проверьте затяжку всех монтажных болтов тренажера;
- Внимательно осмотрите все пластиковые элементы дорожки (подставки для ног, кожух моторного отсека, корпус дисплея и пр.). На них не должно быть трещин и сколов;
- Снимите кожух моторного отсека. Дождитесь, пока все огни индикаторов на платах погаснут;
- Пропылесосьте сам двигатель и весь моторный отсек, чтобы удалить накопившийся пух или пыль. Невыполнение этой процедуры может привести к преждевременному отказу электрических компонентов;
- Убедитесь, что дека тренажера смазана. При необходимости добавьте силиконовую смазку на ее поверхность, уделяя особое внимание центральной части;
- Пропылесосьте и протрите беговое полотно влажной тряпкой. Удалите с помощью пылесоса черные или белые частички, которые могут скопиться вокруг тренажера. Их появление является результатом нормальной работы беговой дорожки.

ЕЖЕКВАРТАЛЬНО:

- Выключите тумблер питания беговой дорожки, затем отключите ее от сети;
- Используя 8 мм шестигранный ключ, ослабьте левый и правый регулировочные болты натяжения так, чтобы иметь возможность приподнять беговое полотно и получить визуальный доступ к деке тренажера;
- Проверьте состояние деки. На ее поверхности не должно быть царапин и потертостей;
- Проверьте состояние бегового полотна. Внутренняя поверхность должна быть гладкой, без признаков истончения и отслоения материала, а также без порванных и лопнувших участков;
- Протрите сухой чистой тканью всю поверхность деки и внутреннюю поверхность бегового полотна;
- Нанесите силиконовую смазку на поверхность деки беговой дорожки;
- Проверьте состояние износа приводного ремня основного двигателя и правильности его положения;
- Снимите передний и задний валы и удалите пыль и грязь с их поверхности;
- Убедитесь в отсутствии посторонних шумов во время движения беговой дорожки.

9.1 Уход за декой и беговым полотном

Регулярно осматривайте деку на предмет трещин и любых других повреждений. При обнаружении повреждений обратитесь в официальный сервисный центр или к официальному дилеру.

В процессе эксплуатации фрикционный слой смазки стирается и высыхает. Без него полотно скользит по деке хуже, повышается трение и нагрузка на двигатель, что может привести к его поломке или выведет из строя электронные платы управления. А также дека и беговое полотно изнашиваются быстрее. Поэтому важно своевременно наносить новый слой смазки.

Перечислим признаки, которые говорят о том, что пора смазать деку:

- Сильный нагрев бегового полотна;
- Запах нагретой резины;
- Перегрев двигателя;

- Запах дыма;
- Резкий запах пластмассы;
- Нагрев кожуха;
- Остановка и отключение дорожки во время тренировки;
- Текстовые или звуковые сообщения на дисплее и остановка дорожки.

9.2 Смазывание деки

Алгоритм нанесения силиконовой смазки:

- Выключите тумблер питания беговой дорожки и отключите ее от сети;
- Ослабьте болты заднего вала в задней части деки, чтобы ослабить натяжение бегового полотна и получить доступ к деке для чистки и смазки. Советуем нанести метки с обоих концов рамы, чтобы отметить изначальное положение заднего вала;
- Нанесите смазочное средство из специальной бутылочки линиями или змейкой по центру и по бокам деки;
- Затяните болты крепления заднего вала в соответствии с вашими метками;
- Включите и запустите дорожку;
- Отцентрируйте и натяните беговое полотно;
- Пройдитесь по дорожке при минимальной скорости в течение 3 минут, чтобы смазка равномерно распределилась.

Частота смазывания деки:

- Редкое пользование (менее 3 часов в неделю) – каждые полгода;
- Среднее пользование (3-5 часов в неделю) – каждые 3 месяца;
- Частое пользование (более 5 часов в неделю) – каждый месяц.

9.3 Регулировка бегового полотна

Контролируйте степень натяжения бегового полотна. Слишком сильное натяжение может привести к механическому повреждению полотна, повышенному давлению на переднюю или заднюю часть вала, износу подшипников, появлению посторонних шумов и другим проблемам.

- **Шаг 1.** Используйте 6 мм шестигранный ключ для регулировки левого болта натяжения. Поверните ключ по часовой стрелке на 1/4 оборота для увеличения натяжения полотна;
- **Шаг 2.** Повторите шаг 1 для правого болта. Необходимо повернуть болт на такое же количество оборотов;
- **Шаг 3.** Повторяйте шаги 1 и 2 до установления необходимого уровня натяжения.

Чтобы уменьшить натяжение бегового полотна, необходимо поворачивать ключ против часовой стрелки, согласно шагам, указанным выше.



Будьте внимательны! Не перетяните полотно, чтобы избежать повреждения передних и задних подшипников.

9.4 Центровка бегового полотна

Время от времени необходимо центровать беговое полотно. Оно со временем смещается вбок из-за того, что во время тренировки при беге или ходьбе вы отталкиваетесь с разным усилием на каждую ногу.

Центровка бегового полотна:

- Установите беговую дорожку на ровную поверхность;
- Запустите тренажер со скоростью 6-8 км/ч, проверяя состояние бегового полотна;
- При смещении полотна влево используйте шестигранный ключ для регулировки. Поверните левый болт на 1/4 оборота по часовой стрелке;
- Если беговое полотно по-прежнему смещается, повторяйте описанные выше действия до восстановления центровки;

- После восстановления центровки установите скорость на 10 км/ч и проконтролируйте отклонение и равномерность бегового полотна. При наличии проблем выполните регулировку повторно.

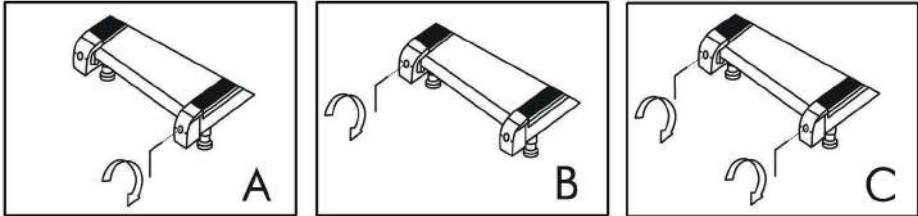


Рисунок 12 – Центровка бегового полотна



Внимание! Не затягивайте вал слишком сильно! Это приведет к необратимому повреждению подшипников.

10. ТЕХНИКА БЕЗОПАСНОСТИ ПРИ ЭКСПЛУАТАЦИИ БЕГОВОЙ ДОРОЖКИ

Беговая дорожка предназначена для домашнего использования и разработана с учетом всех требований безопасности, применяемых к домашним кардиотренажерам. Однако, если вы не следуете правилам техники безопасности и правильной эксплуатации, мы не несем ответственности за возникшие проблемы.

Прочитайте правила безопасности при эксплуатации тренажера, чтобы избежать поломок:

- Перед подключением питания убедитесь, что беговая дорожка тщательно собрана, а двигатель закрыт защитным кожухом;
- Убедитесь, что перед началом тренировки вы прикрепили к одежде или поясу зажим ключа безопасности;
- В отверстия тренажера запрещено вставлять какие-либо посторонние предметы. Это может привести к травмам пользователя и поломке тренажера;
- Расположите тренажер на чистой ровной поверхности. Не ставьте беговую дорожку на ковер, так как это может заблокировать вентиляционные отверстия и вывести дорожку из строя;
- Рекомендуем устанавливать тренажер на специальный резиновый коврик, который обеспечит звукоизоляцию и защитит покрытие пола от повреждений;
- Надевайте спортивную одежду для тренировки на беговой дорожке. Длинная, свободная одежда может зацепиться за подвижное беговое полотно. Всегда носите тренировочную обувь на резиновой подошве (беговые или тренировочные кроссовки);
- При установке тренажера оставьте свободное место примерно по 50 см с обеих сторон;
- Перед началом тренировки убедитесь, что дети и домашние животные находятся на безопасном расстоянии от тренажера;
- Напоминаем, что оборудование предназначено для взрослых. Несовершеннолетние должны заниматься на тренажере только под присмотром;
- Перед запуском бегового полотна необходимо встать на боковые накладки для ног. Вставайте на беговое полотно только, когда удостоверитесь, что его скорость для вас максимально комфортна;
- Поначалу во время занятий на беговой дорожке рекомендуется держаться за поручни;
- При резком увеличении скорости воспользуйтесь ключом безопасности. Его нужно извлечь из консоли, чтобы беговое полотно моментально остановилось;

- Обращайте внимание на состояние кабеля. Категорически запрещено удлинять кабель и менять кабельную вилку. Следите, чтобы кабель не соприкасался с нагревающимися приборами, чтобы на него не попадала вода, а также не кладите на него тяжелые предметы;
- При подключении проверьте розетку: она должна быть заземлена. Не рекомендуется использовать переходные адаптеры – это может привести к возгоранию или удару током. При повреждении кабеля или вилки не пытайтесь починить их самостоятельно, обратитесь в сервисный центр или к дилеру производителя;
- Используйте беговую дорожку только в помещении. Тренажер должен находиться в сухом проветриваемом помещении. Избыточная влажность негативно сказывается на состоянии двигателя и комплектующих беговой дорожки;
- После тренировки следует отключить питание, аккуратно вынув вилку из розетки;
- Занимайтесь только в чистой обуви, чтобы не допустить попадания под беговое полотно мелкого мусора, песка и т.п.



При резком ухудшении самочувствия во время тренировки (боль в груди, резкое учащение сердцебиения, одышка, тошнота, головокружение) необходимо сразу же прекратить тренировку и обратиться ко врачу.

11. РАЗМИНКА ПЕРЕД ТРЕНИРОВКОЙ

Перед тренировкой рекомендуется разогреть мышцы, поэтому выделите 5-10 минут на разминку. Сделайте упражнения на растяжку – 5 раз на каждую ногу, интервалы между упражнениями – 10 секунд.

- **Растяжка вниз.** Колени слегка согнуты, корпус медленно наклоняется вперед, спина и плечи расслаблены. Руками старайтесь коснуться пальцев ног. Задержитесь на 10-15 секунд, затем вернитесь в исходное положение. Повторяйте 3 раза;
- **Растяжка подколенного сухожилия.** Сидя на ровной поверхности, поставьте одну ногу прямо, другую согните таким образом, чтобы стопа упиралась во внутреннюю сторону бедра. Попытайтесь дотянуться руками до кончиков пальцев ног. Задержитесь на 10-15 секунд, затем вернитесь в исходное положение. Повторяйте упражнение на каждую ногу 3 раза;
- **Растяжка ног и сухожилий ступней.** Обопритесь о стену двумя руками, одна нога отставлена назад. Приподнимите пятку согнутой ноги. Задержитесь на 10-15 секунд, затем вернитесь в исходное положение. Повторяйте упражнение на каждую ногу 3 раза;
- **Растяжка для четырехглавой мышцы бедра.**левой рукой обопритесь о стену или горизонтальную поверхность, чтобы удерживать равновесие. Правую ногу согните назад, под ягодицу, правая рука удерживает стопу. Медленно потяните согнутую ногу, пока не почувствуете напряжение передних мышц бедра. Задержитесь на 10-15 секунд, затем вернитесь в исходное положение. Повторяйте упражнение на каждую ногу 3 раза;
- **Растяжка внутренних мышц бедра.** Сидя согните ноги коленями наружу и потихоньку растягивайте, обхватив руками ступни. Удерживайте 10-15 секунд, затем вернитесь в исходное положение.

12. ТРЕНИРОВОЧНЫЙ ПРОЦЕСС

12.1 Разминка

Прежде чем использовать электрическую беговую дорожку, изучите кнопки на панели управления. Встаньте на боковые накладки с обеих сторон бегового полотна и возьмитесь за поручни.

Удерживайте невысокую скорость – не более 3 км/ч. Затем встаньте на беговое полотно. После того как привыкнете к скорости, можно попробовать ходьбу или медленный бег, добавив скорость от 3 до 5 км/ч. Пройдите примерно 10 минут на этой скорости, затем остановите дорожку.

12.2 Тренировка

Перед самой тренировкой ознакомьтесь с регулировкой скорости и угла наклона (если функция доступна). Пройдите около 1 км с постоянной скоростью и запишите, сколько на это потребовалось времени. Обычно это 15-25 минут. Если идти со скоростью 4,8 км/ч, на 1 км у вас уйдет около 12 минут.

Если вы чувствуете себя комфортно на стабильной скорости, можете ее увеличить и изменить угол наклона. Через полчаса попробуйте тренироваться более интенсивно. Постарайтесь держать выбранный темп и не увеличивайте наклон дорожки.

12.3 Интенсивная тренировка

- Разогрейтесь на скорости 4,8 км/ч в течение 2 минут;
- Измените скорость до 5,3 км/ч и продолжайте идти 2 минуты;
- Увеличьте скорость до 5,8 км/ч и идите еще 2 минуты;
- Затем прибавляйте 0,3 км/ч каждые 2 минуты, пока дыхание не участится. Держите этот темп, пока не почувствуете дискомфорт или сильную усталость.

12.4 Сжигание калорий

Сжигание калорий начинается примерно через 30 минут после начала кардиотренировки. Наиболее эффективно действовать следующим образом:

- Начинайте занятие с разминки в течение 5 минут на скорости 4-4,8 км/ч;

- Каждые 2 минуты увеличивайте скорость на 0,3 км/ч, пока не будет достигнута скорость, комфортная для тренировки;
- Чтобы повысить интенсивность, поддерживайте скорость в течение часа, затем увеличивайте ее на 0,3 км/ч каждый определенный отрезок времени;
- Возвращайтесь к стартовой скорости;
- Контролируйте частоту пульса и количество потраченных калорий. Так вы выясните оптимальную скорость для тренировки, нацеленной на сжигание калорий. В течение последних 4-6 минут тренировки постепенно снижайте скорость.

12.5 Частота тренировок

Оптимальная частота занятий для пользователя беговой дорожки — 3-4 раза в неделю.

13. ПОЛЕЗНЫЕ СОВЕТЫ

- Перед началом тренировки проконсультируйтесь с врачом или фитнес-тренером, который поможет вам составить подходящий график занятий в соответствии с вашим возрастом и состоянием здоровья. Также он определит скорость движения и интенсивность выполнения упражнений;
- Можно добавить в свой план занятий аэробные упражнения – ходьбу, бег трусцой, плавание, танцы или езду на велосипеде. Постоянно контролируйте пульс. Если у вас нет электронного кардиодатчика, уточните у врача, как измерять пульс вручную на запястье или шее. Определите целевую ЧСС;
- Пейте достаточно воды во время тренировки. Во время занятий спортом организм активно теряет жидкость, поэтому необходимо восстанавливать водный баланс, чтобы избежать обезвоживания. Не пейте слишком много холодной воды и напитков, их температура должна быть комнатной;
- Немедленно прекратите тренировку, если вы чувствуете стеснение и боль в груди, учащенное сердцебиение, затрудненное дыхание, головокружение или другой дискомфорт.

Возвращайтесь к тренировкам только после консультации с врачом. Занимайтесь с комфортной для вас скоростью!

Рекомендованные параметры скорости в зависимости от физической подготовки:



- Скорость 1,0-3,0 км/ч – медленная ходьба;
- Скорость 3,0-4,5 км/ч – неспешная ходьба;
- Скорость 4,5-6,0 км/ч – нормальная ходьба;
- Скорость 6,0-7,5 км/ч – быстрая ходьба;
- Скорость 7,5-9,0 км/ч – бег трусцой;
- Скорость 9,0-12,0 км/ч – средняя скорость бега;
- Скорость 12,0-14,5 км/ч – интенсивный бег;
- Скорость 14,5-16,0 км/ч – сверхинтенсивный бег.

Для ходьбы лучше поддерживать скорость ≤ 6 км/ч. Для бега рекомендуемая скорость $\geq 8,0$ км/ч.

14. АНАЛИЗ И УСТРАНЕНИЕ НЕИСПРАВНОСТЕЙ

Таблица 2 – Список ошибок и способы их решения

Код	Проблемный пункт	Решение вопроса
E01	Сработала программная защита от перегрузки по току.	Обесточьте тренажер, подождите 15 минут, запустите его заново.
E02	Сработала механическая защита от перегрузки по току.	Обесточьте тренажер, подождите 15 минут, запустите его заново.
E03	Перегрев модуля IPM (Intelligent Power Module).	Обесточьте тренажер, подождите 30 минут, запустите его заново.
E04	Сработала защита от низкого напряжения.	Убедитесь, что напряжение питания находится в пределах нормы. Замените нижнюю плату управления.
E05	Сработала защита от высокого напряжения.	Убедитесь, что напряжение питания находится в пределах нормы. Замените нижнюю плату управления.
E06	Потеря фазы мотора.	Проверьте, хорошо ли подключены провода мотора. Если все в норме, необходима замена платы управления мотором.
E07	Сработала защита мотора от перегрева.	Обесточьте дорожку, подождите в течение 15 минут, включите ее снова. Защита может срабатывать в случае неисправности мотора. Проверьте на исправность части мотора.
E8	Мотор не запускается.	Проверьте на исправность части мотора. Может потребоваться замена платы управления мотором.

E9	Сработала защита двигателя от перегрузки по току.	Смажьте деку.
E10	Сработала защита от перегрузки по току.	Смажьте деку. Возможно, необходима замена мотора. Возможно, необходима замена нижней платы управления.
E12	Провод оборван или плохо подключен.	Проверьте, хорошо ли подключен провод компьютера и нижней платы управления.
E20	Неправильная работа кнопок консоли.	Проверьте, хорошо ли подключен провод компьютера и нижней платы управления. Замените плату консоли.
----	1. Ключ безопасности не подсоединен к дорожке. 2. Ключ безопасности плохо подсоединен или сломан.	Проверьте, подключен ли ключ безопасности. Замените плату ключа безопасности внутри компьютера.

15. СПЕЦИФИКАЦИЯ

Тип дорожки	электрическая
Мощность двигателя, л.с.	2,5
Максимальная скорость, км/ч	0,8-12
Изменение угла наклона полотна	отсутствует
Регулировка угла наклона	отсутствует
Измерение пульса	отсутствует
Кол-во программ	15
Дисплей	LED-дисплей (время тренировки, дистанция, скорость, калории)
Макс. вес пользователя, кг	120
Длина бегового полотна, см	122
Ширина бегового полотна, см	43
Складывание	да
Транспортировочные ролики	да
Компенсаторы неровности пола	да
Габариты в рабочем состоянии, см (ДхШхВ)	146х78х126
Габариты в сложенном состоянии, см (ДхШхВ)	153х78х13
Габариты упаковки, см (ДхШхВ)	160х73х14
Вес нетто, кг	36
Вес брутто, кг	42

Гарантия	24 месяца
Производитель	Orlauf
Импортер	ООО "ДЕМО-СПОРТ" 197183, Санкт-Петербург г., Полевая Сабиновская ул., дом 54, 035С, тел. 8-800-775-56-38
Завод-изготовитель	XIAMEN XINDECO LTD. UNIT 1101, TOWER A, ITG CENTER, NO.4688 XIANYUE ROAD, HULI DISTRICT, XIAMEN, CHINA +86-592-7551218
Страна изготовления	КНР
Дата изготовления	Указана на этикетке

Оборудование сертифицировано в соответствии с Техническим Регламентом Таможенного Союза. Производитель оставляет за собой право вносить изменения в конструкцию тренажера, не ухудшающие значительно его основные технические характеристики. В случае возникновения любых неисправностей просим не пытаться устранить проблему самостоятельно, обращайтесь в сервисный центр ООО «ДЕМО-СПОРТ» по телефону 8-800-775-56-38, либо на официальном сайте www.orkauf.com

Сайт производителя <https://fitness.orkauf.com>.



ВНИМАНИЕ! ТРЕНАЖЕР ПРЕДНАЗНАЧЕН ДЛЯ ДОМАШНЕГО ИСПОЛЬЗОВАНИЯ!

EAC

ДЛЯ ЗАМЕТОК

