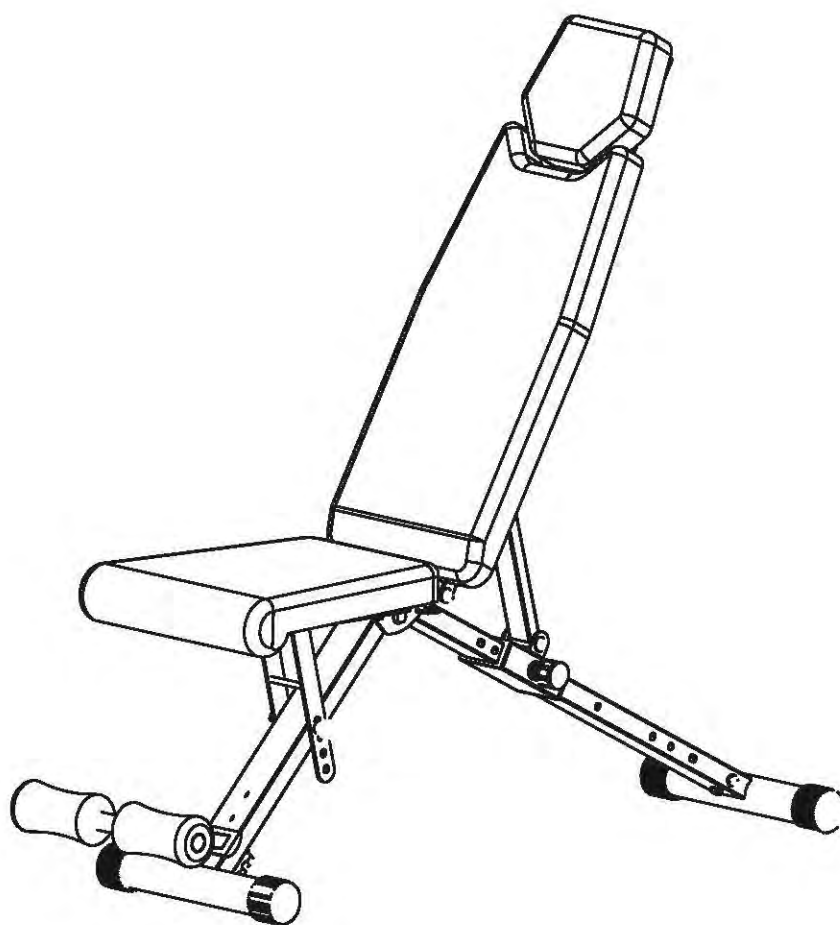




СКАМЬЯ СИЛОВАЯ УНИВЕРСАЛЬНАЯ DFC

Артикул: D369



Руководство пользователя

Благодарим!

Перед тем как начать мы хотим поблагодарить Вас за то, что вы выбрали DFC в качестве вашей новой скамьи для тренировок. Мы знаем, что на рынке тренажеров для дома представлен большой выбор, поэтому благодарим вас за то, что вы, как и многие другие, выбрали нас!

Сервисный центр: в первую очередь свяжитесь с нами!

- Если у вас есть какие-либо вопросы, связанные со сборкой оборудования, отсутствующими деталями или есть необходимость в замене деталей, мы сможем вам помочь!
- Будет хорошо, если вы сможете прикрепить фото и видео материал к вашему обращению, связанному с какой-либо возникшей проблемой с оборудованием

Меры предосторожности

ВНИМАНИЕ: проконсультируйтесь с врачом перед началом тренировок или использованием оборудования. Это оборудование не может быть использовано без осмотра и получения заключения от врача. Если у вас обнаружен один из следующих симптомов, не используйте оборудование:

- Употребление препаратов с высокими дозами аспирина или антикоагулянты
- Костные заболевания, которые включают в себя переломы, несросшиеся переломы, установленные хирургические штифты, пластины или другие опорные конструкции, остеопороз
- Грыжи
Сердечные заболевания, сердечная недостаточность или нарушение кровообращения, от которых вас в данный момент лечат
- Ушные инфекции или нарушение ориентации в пространстве и баланса
- Травмы спины и позвоночника, воспаление суставов или церебральный склероз
- Беременность
- Ожирение

Максимальный вес пользователя со штангой или гантелями: 160 кг.

Использовать это оборудование одновременно может только один человек. Это оборудование спроектировано с учетом всех требований безопасности и ответственности, которую компания берет на себя. Прочитайте все инструкции и пользовательские ярлыки перед использованием тренажера. Все гайки, болты и винты, вложенные в упаковку, должны быть использованы во время сборки. В случае необходимости обратитесь к инструкции во время сборки, а затем соблюдайте следующие меры предосторожности:

- 1) Проконсультируйтесь с врачом или тренером перед использованием тренажера.
- 2) Проявите особую осторожности в начале и в конце тренировки.
- 3) Прекратите использование оборудования, если вы почувствовали тошноту, головокружение или слабость. Затем свяжитесь с врачом.
- 4) Прекратите использование оборудования, если вы почувствовали какую-либо боль или дискомфорт
- 5) Надевайте специализированную одежду для занятий спортом и фитнесом, когда тренируетесь.
- 6) Не допускайте детей к оборудованию.
- 7) Держите домашних животных вдали от тренажера.
- 8) Прекратите использование тренажера, если вы чувствуете усталость или недомогание во время тренировки.
- 9) Не используйте оборудование, если оно некорректно функционирует или повреждено.
- 10) Располагайте скамью на ровной поверхности. Не устанавливайте скамью снаружи.
- 11) Не располагайте руки, ноги, пальцы рук и ног на подвижных узлах тренажера.
- 12) Не вставляйте никакие предметы в открытые узлы тренажера.
- 13) Не одевайте длинные цепочки, мешковатую или слишком свободную одежду, не распускайте длинные волосы во время тренировки.
- 14) Люди, не достигшие возраста 12 лет, не могут быть допущены к занятиям на тренажере.

Сборочный чертеж



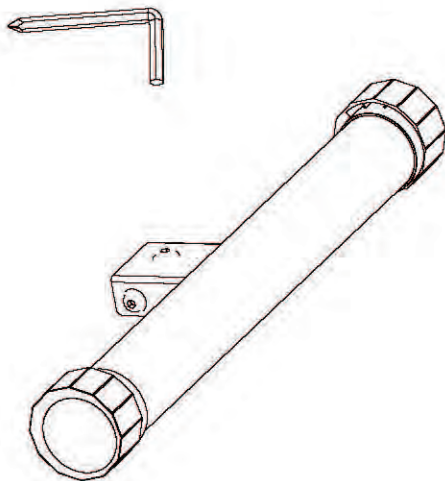
Сборочные единицы

Деталь 1	Деталь 2	Деталь 3	Деталь 4
			
Штифт с шарообразной головкой	Длинный штифт с кольцом	Короткий штифт с кольцом	Чехол для штифтов

Инструкция по сборке

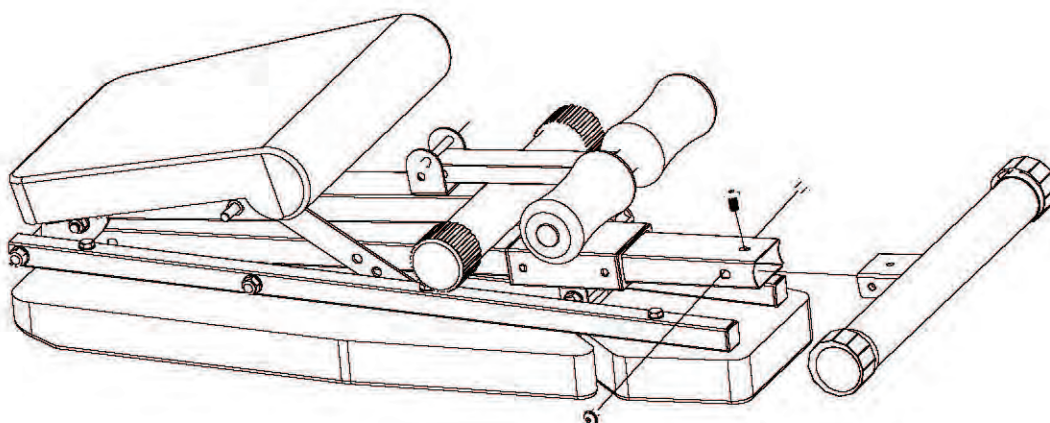
Шаг 1

Ослабьте предустановленные винты на задней опоре с помощью гаечного ключа.



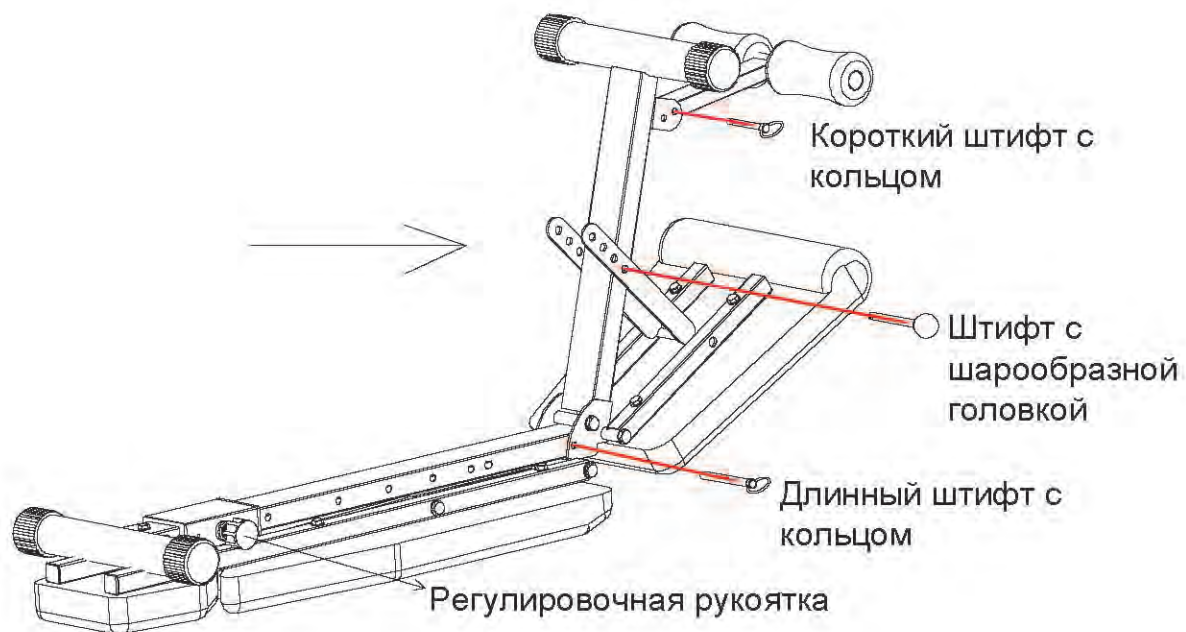
Шаг 2

Вставьте заднюю опору в трубу, которая располагается под валиками. Затем вставьте винты и воспользуйтесь гаечным ключом, чтобы плотно зафиксировать её.



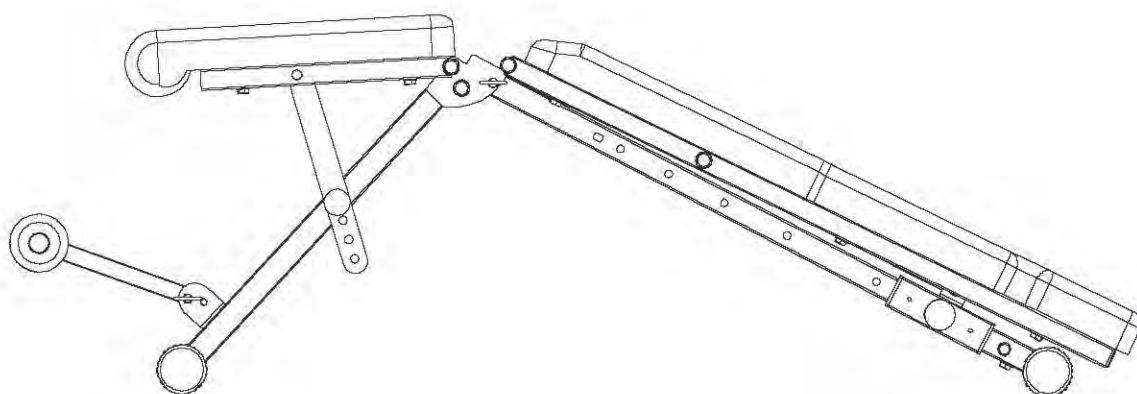
Шаг 3

Выкрутите регулировочную рукоятку левой рукой, раскройте скамью, затем верните на место регулировочную рукоятку в самое удаленное от складки отверстие. Вставьте короткий штифт (3), штифт с шарообразной головкой (1) и длинный штифт (2).



Шаг 4

Переверните скамью.



Шаг 5

Выкрутите регулировочную рукоятку, установите скамью в желаемое положение. Отпустите рукоятку и затяните ее, повернув по часовой стрелке. Если скамья установлена на неровном полу или качается, поверните заднюю накладку опоры, чтобы отрегулировать тренажер.



ИНСТРУКЦИЯ ПО СЛОЖЕНИЮ СКАМЬИ

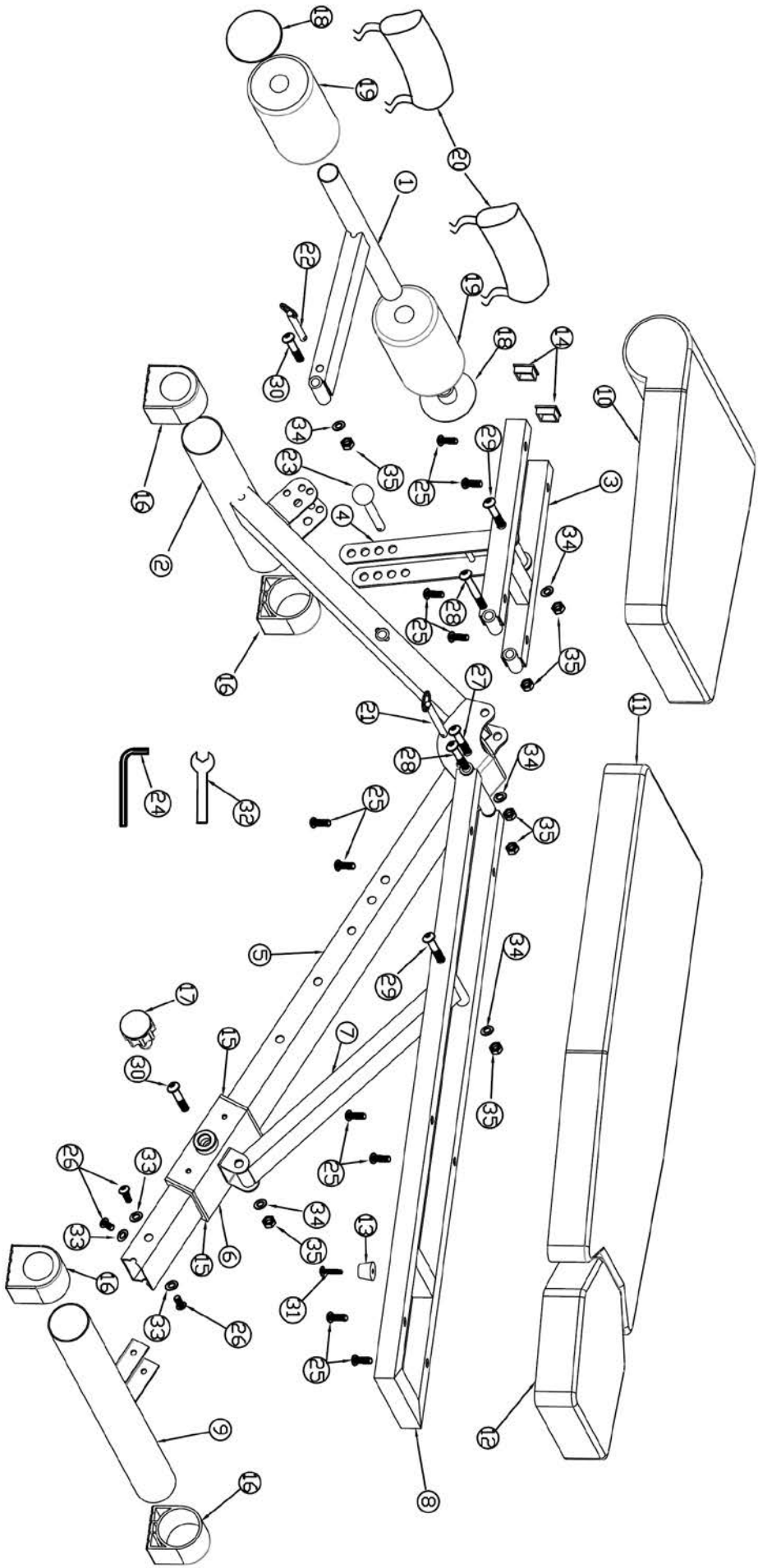
Шаг 1: установите спинку в наклонную позицию

Шаг 2: переверните скамью на спинку

Шаг 3: вытащите короткий штифт (3), штифт с шарообразной головкой (1) и длинный штифт (2) и уберите их в чехол (4).

Шаг 4: выкрутите регулировочную рукоятку левой рукой и сложите скамью правой рукой.

Шаг 5: уберите скамейку.



Сборочные единицы

NO.	Наименование	Шт.	NO.	Наименование	Шт.
1	Опора для валиков ног	1	21	Регулировочный штифт Pin 8*70mm	1
2	Передняя опора	1	22	Регулировочный штифт 8*60mm	1
3	Каркас-рама сидения	1	23	Штифт-фиксатор с круглой рукояткой 10*76mm	1
4	Регулируемая стойка сидения	1	24	Шестигранный ключ	1
5	Задняя регулируемая опора	1	25	Болт с внутренним шестигранником M8*40	10
6	Ползунок регулировочный	1	26	Болт с внутренним шестигранником M8*15	3
7	Регулируемая опора спинки	1	27	Болт с внутренним шестигранником M10*80	1
8	Каркас-рама спинки	1	28	Болт с шестигранной головкой M10*150	2
9	Задняя опора	1	29	Болт с шестигранной головкой M10*150	2
10	Сидение	1	30	Болт с шестигранной головкой M10*65	2
11	Спинка	1	31	Винт 1.2*16	1
12	Подголовник	1	32	Гаечный ключ	1
13	Резиновая прокладка	1	33	Шайба M8	3
14	Заглушки рамы сидения	2	34	Шайба M10	14
15	Пластиковая вставка ползунка	2	35	Контргайка M10	7
16	Подножки	4			
17	Пружинная рукоятка M16	1			
18	Фиксатор валиков	2			
19	EVA вспененные валики	2			
20	Полиуретановые накладки на валики	2			