

 **SVENSSON**  
BODY LABS

# Comfortline ESA

Эллиптический тренажер



# Руководство пользователя

## Уважаемый покупатель!

Поздравляем с удачным приобретением! Вы приобрели современный тренажер, который, как мы надеемся, станет Вашим лучшим помощником. Он сочетает в себе передовые технологии и современный дизайн.

Постоянно используя этот тренажер, Вы сможете укрепить сердечно-сосудистую систему и приобрести хорошую физическую форму. Надеемся, что данная модель удовлетворит все Ваши требования.

Прежде чем приступить к использованию тренажера, внимательно изучите настоящее руководство и сохраните его для дальнейшего использования. В случае возникших дополнительных вопросов обратитесь к продавцу или дилеру, который проконсультирует Вас и поможет устранить возникшую проблему.

Обязательно сохраняйте инструкцию по эксплуатации, это поможет Вам по прошествии времени вспомнить о функциях тренажера и правилах его использования.

Если у Вас возникли какие-либо вопросы по эксплуатации данного тренажера, свяжитесь со службой технической поддержки или уполномоченным дилером, у которого Вы приобрели тренажер.

### **Внимание!**

Перед тем как приступить к тренировкам настоятельно рекомендуем пройти полное медицинское обследование, особенно если у Вас есть наследственная предрасположенность к повышенному давлению или сердечно-сосудистым заболеваниям. Неправильное или чрезмерно интенсивное выполнение упражнений может повредить Вашему здоровью.

### **Транспортировка и эксплуатация тренажера:**

1. Тренажер должен транспортироваться только в заводской упаковке;
2. Заводская упаковка не должна быть нарушена;
3. При транспортировке тренажер должен быть надежно защищен от дождя, влаги, атмосферных осадков, механических перегрузок.

### **Хранение тренажера:**

Тренажер рекомендуется хранить и использовать только в сухих отапливаемых помещениях со следующими значениями:

1. температура + 10 - + 35 С;
2. влажность: 50 -75%;
3. Если Ваш тренажер хранился при низкой температуре или в условиях высокой влажности (имеет следы конденсации влаги), необходимо перед эксплуатацией выдержать его в нормальных условиях не менее 2 – 4 часов и только после этого можно приступить к эксплуатации.

### **Перед тем как начать тренировку:**

Перед первым занятием проверьте, правильно ли была проведена сборка тренажера. Ознакомьтесь со всеми функциями и настройками тренажера и проводите тренировки в строгом соответствии с инструкцией по эксплуатации. Перед началом тренировки убедитесь, что все защитные элементы надежно установлены и закреплены, проверьте надежность механических и электрических соединений. Установите тренажер на ровную нескользящую поверхность, оставляя с каждой стороны по 0,5 м. свободного пространства. Для снижения шума и вибраций рекомендуется использовать специальные резиновые коврики.

### **Рекомендации по сборке:**

Перед сборкой тренажера тщательно изучите ее последовательность и выполняйте все рекомендации. Используйте для сборки приложенный или рекомендуемый инструмент. Убедитесь, что в наличии имеются все детали и они не повреждены. Не прикладывайте чрезмерных усилий к инструменту во избежание травм и повреждения элементов конструкции тренажера. Сначала соберите все компоненты, неплотно закрепив гайки и болты, и, убедившись, что конструкция собрана правильно, окончательно затяните их.

### **Рекомендации по уходу:**

Перед любым обслуживанием обязательно отключайте тренажер от электрической сети (для тренажеров с питанием от сети). К обслуживанию можно приступать примерно через минуту после полного обесточивания внутренних электрических цепей тренажера. Не применяйте абразивные препараты и агрессивные жидкости для чистки рабочих поверхностей тренажера – такие как ацетон, бензин, уайт-спириты, бензол и их производные во избежание повреждения лакокрасочных покрытий и пластиковых деталей. Для ухода рекомендуется применять слегка смоченную нейтральным раствором моющей жидкости ткань с последующей протиркой сухой тканью.

### **Электробезопасность (для тренажеров с питанием от сети):**

Соблюдайте все меры предосторожности, принятые при работе с электрическим оборудованием. Тренажер должен подключаться только к заземленной розетке. Это снижает риск удара током при поломке или сбое в работе. Тренажер снабжен шнуром с жилой для заземления и вилкой с ножкой заземления. Вставьте вилку в соответствующую питающую розетку, установленную и заземленную с соблюдением действующих нормативов. Перед каждым использованием осмотрите электрический соединительный шнур на предмет отсутствия его повреждений.

Неправильное подключение может стать причиной удара током. Если у Вас возникли сомнения в правильности заземления, обратитесь к электрику или представителю сервисной службы. Не меняйте вилку тренажера. Если комплектуемая вилка не подходит к вашей розетке, обратитесь к электрику и установите нужную розетку. Не применяйте дополнительные электрические удлинители, переходные адаптеры между электрической сетью и тренажером. Это может нарушить работу системы УЗО и увеличить риск поражения электрическим током, а также явиться обоснованным отказом в гарантийном обслуживании. Не прячьте шнур питания под ковер и не ставьте на него предметы, способные пережать или повредить его. Не допускайте, чтобы шнур питания касался нагретых поверхностей. В случае скачка напряжения в некоторых тренажерах предусмотрено автоматическое отключение.

### **Меры предосторожности:**

Тренажер должен использоваться только по назначению, то есть для физических тренировок взрослых людей. Любое другое использование тренажера запрещено и может быть опасно. Продавец не несет ответственности за любые травмы или повреждения, вызванные неправильным использованием тренажера. Тренажер предназначен для использования взрослыми людьми, конструкция и установленные нагрузки рассчитаны на взрослых людей, поэтому эксплуатация несовершеннолетними лицами не допускается. Дети и домашние животные не должны приближаться к работающему тренажеру ближе, чем на 3 м.



**В целях Вашей безопасности рекомендуем соблюдать следующие правила:**

1. Сборку и эксплуатацию тренажера следует осуществлять на твердой, ровной поверхности. Свободное пространство вокруг тренажера должно составлять не менее 1,2 м.;
2. Через 2 недели после начала эксплуатации проверьте затяжку резьбовых соединений. При регулярной эксплуатации повторяйте эту операцию каждые 1-2 месяца;
3. Не допускайте попадания внутрь тренажера посторонних предметов и жидкостей;
4. Никогда не эксплуатируйте тренажер с явными дефектами – открученными элементами крепления, незакрепленными узлами, с нехарактерными посторонними шумами и т.д. Это может привести к травмам или уменьшению срока службы тренажера;
5. Для осмотра и устранения возникших дефектов обратитесь в авторизованный сервисный центр или к уполномоченному дилеру, у которого Вы приобрели данный тренажер;
6. Для ремонта необходимо использовать только оригинальные запасные части;
7. Обслуживание тренажера, за исключением процедур, описанных в данном руководстве, должно производиться только сотрудниками сервисного центра;
8. Не допускается какое-либо изменение конструкции или узлов и деталей тренажера – это может привести к серьезным травмам и потере здоровья;
9. Вес пользователя не должен превышать максимально заявленный;
10. Во время занятий используйте соответствующую одежду и обувь. Не надевайте свободную одежду или обувь с кожаными подошвами или каблуками. Если у Вас длинные волосы, соберите их в хвост или пучок на затылке;
11. Не подставляйте руки под движущиеся части тренажера;
12. Не подвергайте себя чрезмерным нагрузкам во время тренировок. Если Вы почувствовали боль или недомогание, немедленно прекратите занятия и обратитесь за консультацией к врачу.

## **СОВЕТЫ ПЕРЕД НАЧАЛОМ СБОРКИ**

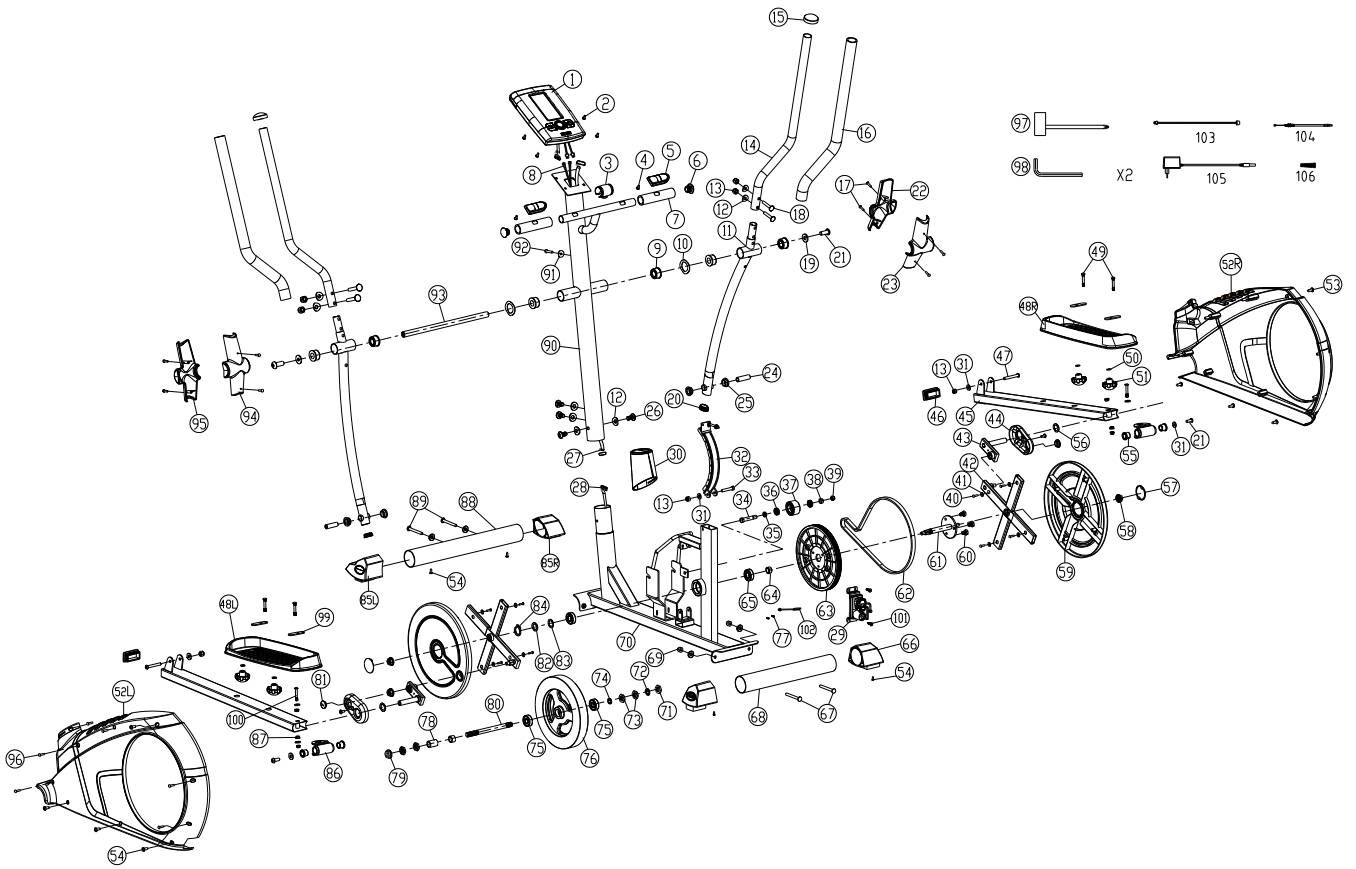
### **ОТКРЫТИЕ КОРОБКИ**

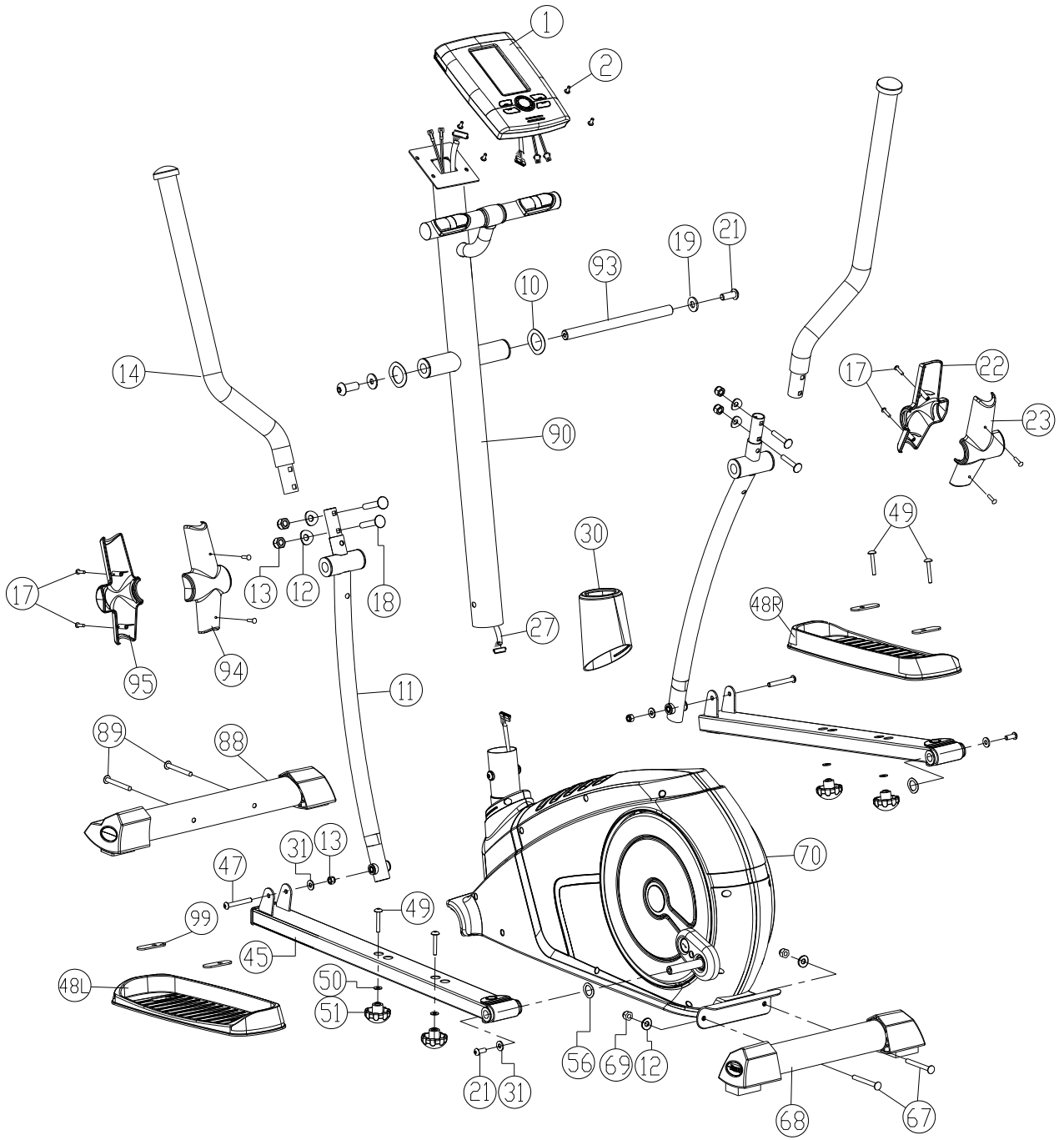
Убедитесь, что все части тренажера на месте, проверьте наличие комплектующих частей в соответствии со списком

### **ИНСТРУМЕНТЫ, НЕОБХОДИМЫЕ ДЛЯ СБОРКИ**

Перед началом сборки убедитесь, что все инструменты, которые будут необходимы при сборке на месте.

# СХЕМА ТРЕНАЖЕРА





## ПЕРЕЧЕНЬ ДЕТАЛЕЙ

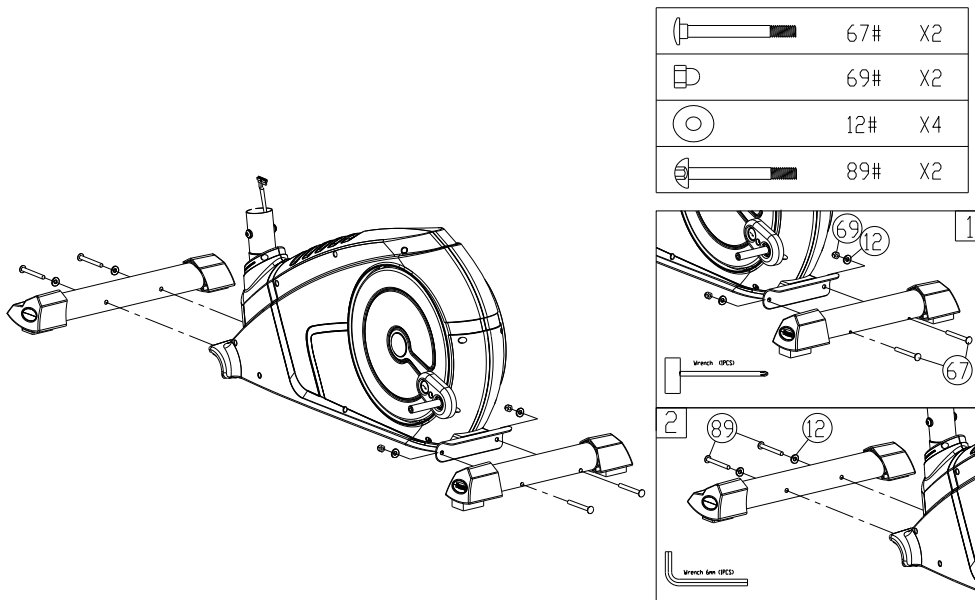
NO	Description	Material	SPEC.	Q'ty	NO	Description	Material	SPEC.	Q'ty
1	Консоль			1	54	Болт	35	3/16"*3/4"	12
2	Болт	35	M5*10	4	55	Втулка	PA+MO S2		4
3	Кожух	ABS		1	56	Волнистая шайба	65Mn	Ф16.5*Ф21*0.3Т	2
4	Болт	35	ST3.5*20	2	57	Кожух	ABS		2
5	Датчики пульса	ABS	12В	2	58	Гайка		M10*P1.25*10Т	4
6	Заглушка	PVC	φ25.4,	2	59	Диск	ABS		2
7	Неопрен	STR	φ23*5Т*145L	2	60	Болт	35	M8*P1.25*12L*5Т	3
8	Кабель пульсометров	PVC		2	61	Ось	45	φ17*159L	1
9	Втулка	PA+MOS 2	φ38*25L	2	62	Ремень	SBR	410J6	1
10	Волнистая шайба	65Mn	Ф19.5*Ф30*0.3Т	2	63	Шкив	ABS		1
11	Нижний руль	Q195	φ31.8	2	64	Втулка	Q235	φ17*φ22*10L	1
12	Шайба	Q235	Ф8*Ф19*2Т	12	65	Подшипник		6203 2RS	2
13	Гайка	PA-Q235	M8*7Т	11	66	Заглушка	PP		2
14	Верхний руль	Q195	φ28.6*1.5Т*705	2	67	Болт	35	M8*P1.25*75L*S20L,	2
15	Заглушка	PP	φ28	2	68	Задний стабилизатор	Q195	φ60	1
16	Неопрен	STR	φ26*5Т*650L	2	69	Гайка	35	M8	2
17	Болт	35	M5*12	8	70	Рама	Q195		1
18	Болт	35	M8*P1.25*35L*S 15L	4	71	Шестигранная гайка	35	3/8"-26*4.5Т	1
19	Шайба	Q235	Ф8.5*Ф25*2Т	2	72	Звездообразная шайба	35	Ф10*Ф17*1Т	1
20	Заглушка	PVC		2	73	Шестигранная гайка	35	3/8"-26*3.8Т	4
21	Болт	Q235	M8*P1.25*16L	4	74	Прокладка	SBR	φ10*φ13*2Т	1
22	Кожух	ABS		1	75	Подшипник		6000	2
23	Кожух	ABS		1	76	Маховик	HT200	φ260*30W	1
24	Втулка	Q235	φ8.0*φ11.8*40	2	77	Болт	35	M3*8L	2
25	Втулка	Fe	φ20*φ16*φ12*7.5L	4	78	Втулка	Q235	φ10*φ14*21L	1
26	Болт	35	M8*P1.25*16L	4	79	Гайка	35	3/8"-26*7Т	1
27	Кабель стойки консоли	PVC	1000L	1	80	Ось маховика	45	3/8"-26*131L	1
28	Кабель основной	PVC	1200	1	81	Кожух	ABS		2
29	Сервопривод			1	82	Волнистая шайба	65Mn	Ф17.5*Ф25*0.3Т	1
30	Крышка стойки консоли	ABS		1	83	Шайба	65Mn	Ф17.5*Ф25*0.3Т	1
31	Шайба	Q235	Ф8*Ф19*2Т	9	84	Прокладка	65Mn	Ф15.7*Ф19.4*1Т	1
32	Набор магнитов			1	85	Транспортировочное колесо	PP		2
33	Болт	35	M8*P1.25*55L*S 17	1	86	Карданный шарнир	Q235		2
34	Болт	35	M10*48L*S15L	1	87	Втулка	PA+Mo S2		4
35	Втулка	PA66	φ10*φ15.8*6mm	1	88	Передний стабилизатор	Q195	Ф60	1

36	Подшипник		6900	2	89	Болт	35	M8*P1.25*72L*S20L	2
37	Натяжной ролик	PA	φ40	1	90	Стойка консоли	Q195		1
38	Втулка	PA66	φ10*φ15.8*9mm	1	91	Шайба	Q235		1
39	Гайка		M10*8T	1	92	Болт	35	M5*40	1
40	Болт	35	ST3.9*16L	8	93	Центральная ось	45	φ19*373L	1
41	Шайба	Q235	φ4.5*φ16*1.5T	8	94	Кожух	ABS		1
42	Крестовина	45+Q195		2	95	Кожух	ABS		1
43	Шатун	45+Q195		2	96	Болт	35	ST3.9*30L	1
44	Кожух	ABS		2	97	Торцевой гаечный ключ			1
45	Опора педали	Q195		2	98	Шестигранник		6	2
46	Заглушка	ABS		2	99	Накладка педали	Q235		4
47	Болт	35	M8*P1.25*55L	2	100	Болт	35	φ8.8(M8)*53L*S11L,	2
48	Педаль	PP		2	101	Болт		ST4.2*16	2
49	Болт	35	M6*50L	4	102	Трос	PVC		1
50	Шайба	Q235	φ6*φ13*1T	4	103	Кабель питания			1
51	Фиксатор	ABS	M6	4	104	Кабель			1
52	Кожух	ABS		2	105	Адаптер			1
53	Болт	35	ST3.9*50L	5	106	Пружина	65Mn		1

## ИНСТРУКЦИЯ ПО СБОРКЕ

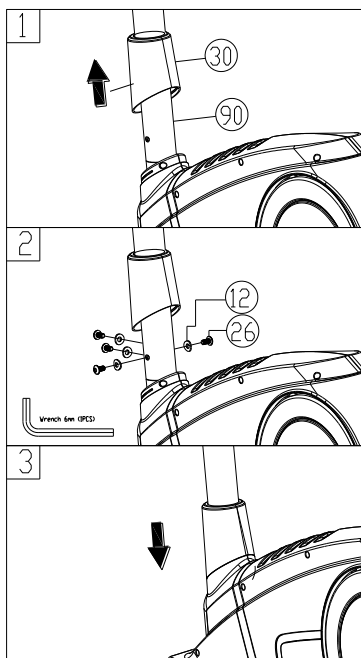
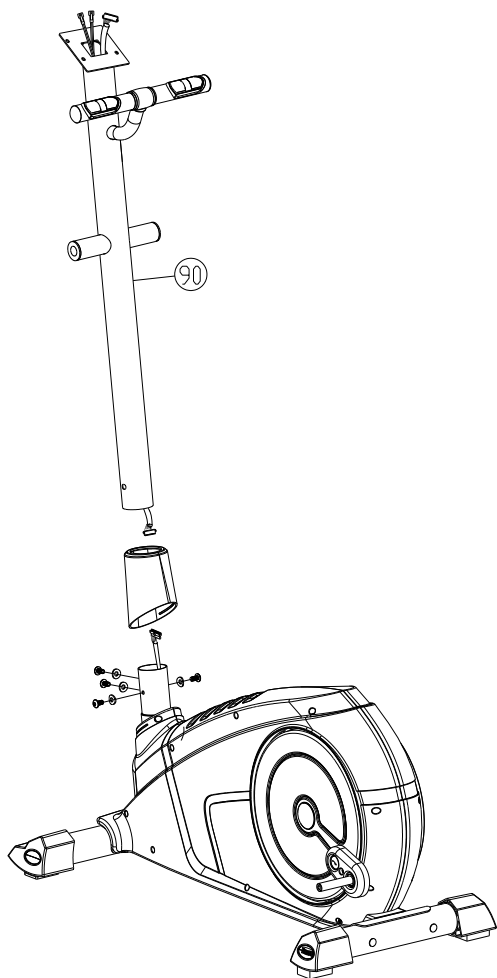
**ВНИМАНИЕ!** Во время установки винтов и болтов не следует их сильно затягивать. Это необходимо сделать в самом конце сборки.

### Шаг 1



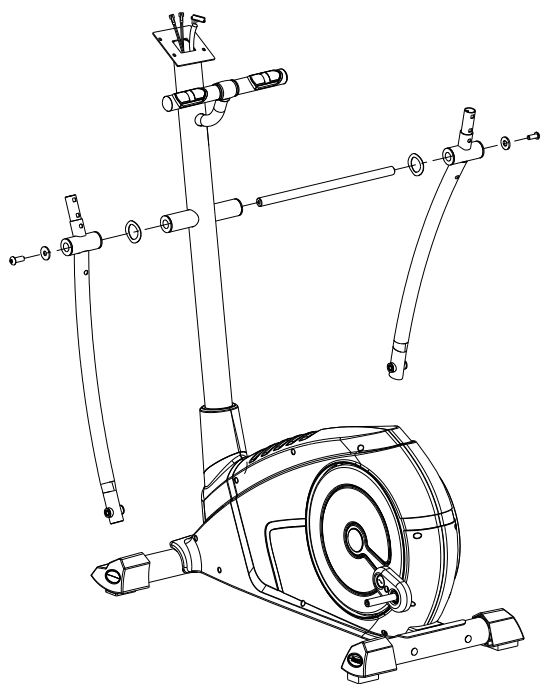
1. Установите передний стабилизатор (88) 2 болтами (89), шайбами (12) с использованием ручных инструментов. Убедитесь, что транспортные колеса находятся в правильном направлении.
2. Соберите задний стабилизатор (68) 2 болтами (67), шайбами (12) и гайками (69) с помощью ручных инструментов. Отрегулируйте ножки на заднем стабилизаторе, чтобы создать стабильную, сбалансированную позицию.


## Шаг 2

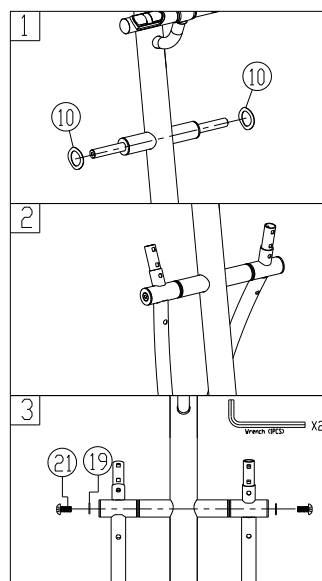


1. Наденьте крышку стойки консоли (30) на стойку консоли.
2. Соедините кабель стойки консоли с кабелем рамы.
3. Вставьте раму стойки консоли и зафиксируйте при помощи болтов (26) и шайб (12).

### Шаг 3



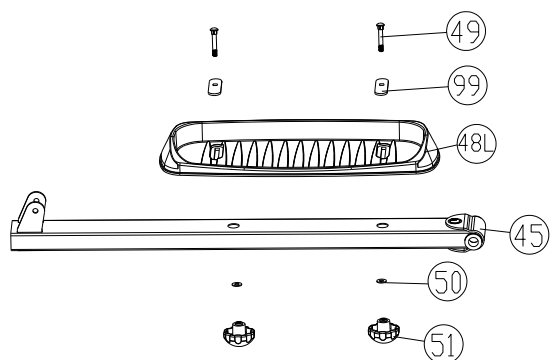
	21#	X2
	19#	X2
	10#	X2



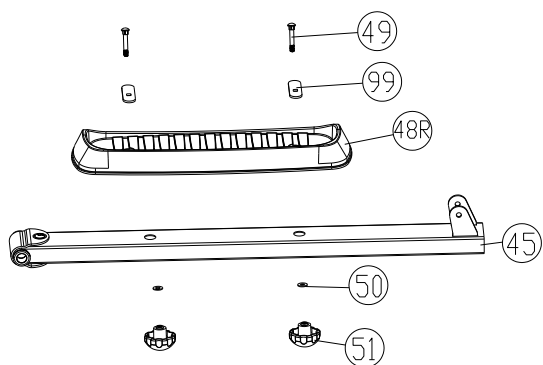
1. Установите ось в центральной части стойки консоли и установите волнистые шайбы (10) с обеих сторон оси.
2. Установите нижние рули на ось и закрепите болтами (21) с шайбами (19).



## Шаг 4

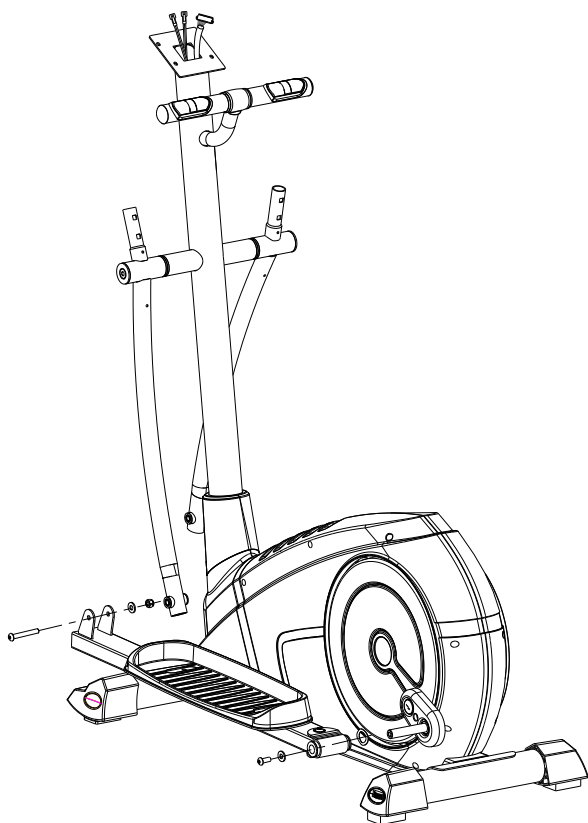



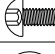
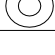
	49#	X4
	50#	X4
	51#	X4
	99#	X4

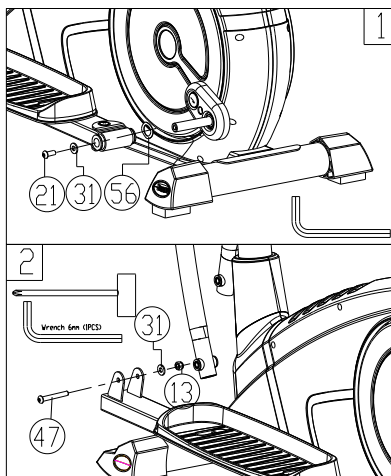


1. Установите педаль (48L) на опору педали (45), и закрепите болтом (49), накладкой педали (99) и шайбой (50) к фиксатору (51).
2. Установите педаль (48R) на опору педали (45), и закрепите болтом (49), накладкой педали (99) и шайбой (50) к фиксатору (51).

## Шаг 5

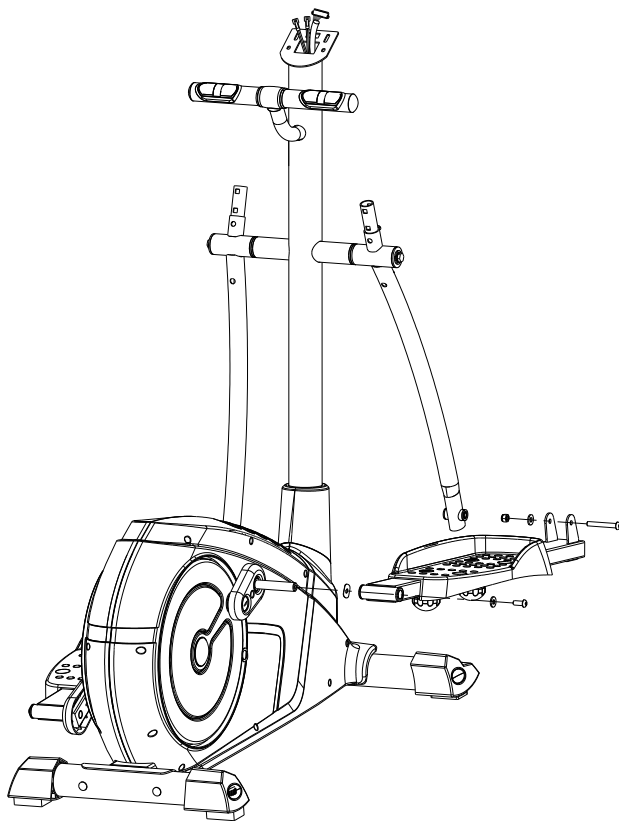



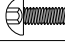

	56#	X1
	21#	X1
	31#	X2

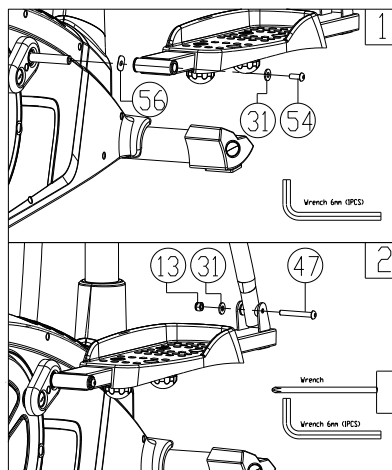


1. Установите опору педали-L на шатун, закрепите при помощи волнистой шайбы (56), болта (21) и шайбы (31).
2. Соедините нижний руль и опору педали, и закрепите при помощи болта (47), шайбы (31) и гайки (13).

## Шаг 6

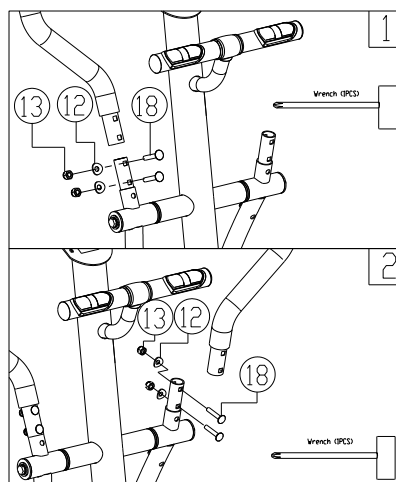
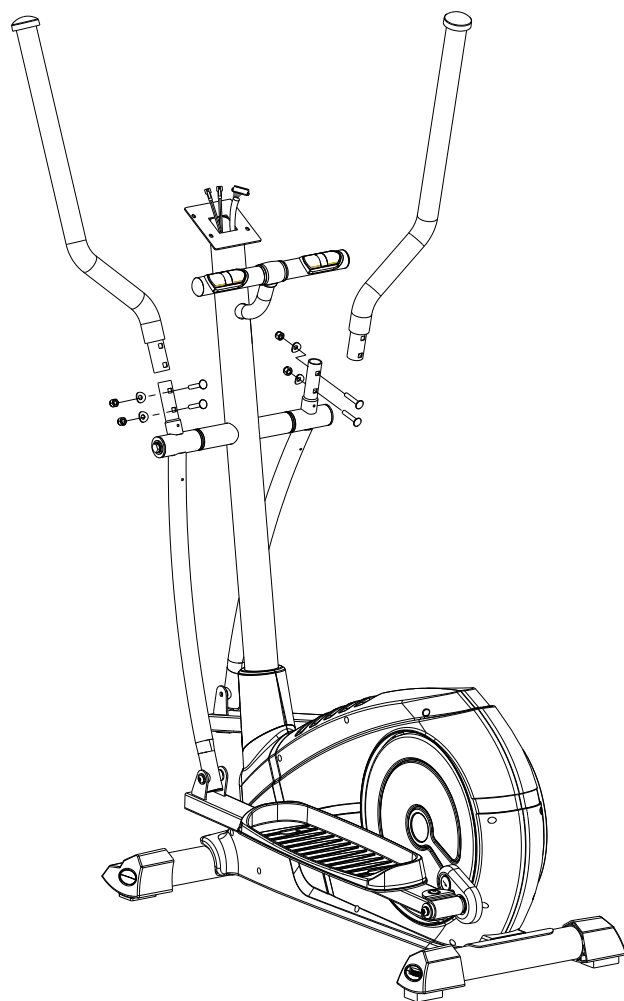


	56#	X1
	21#	X1
	31#	X2



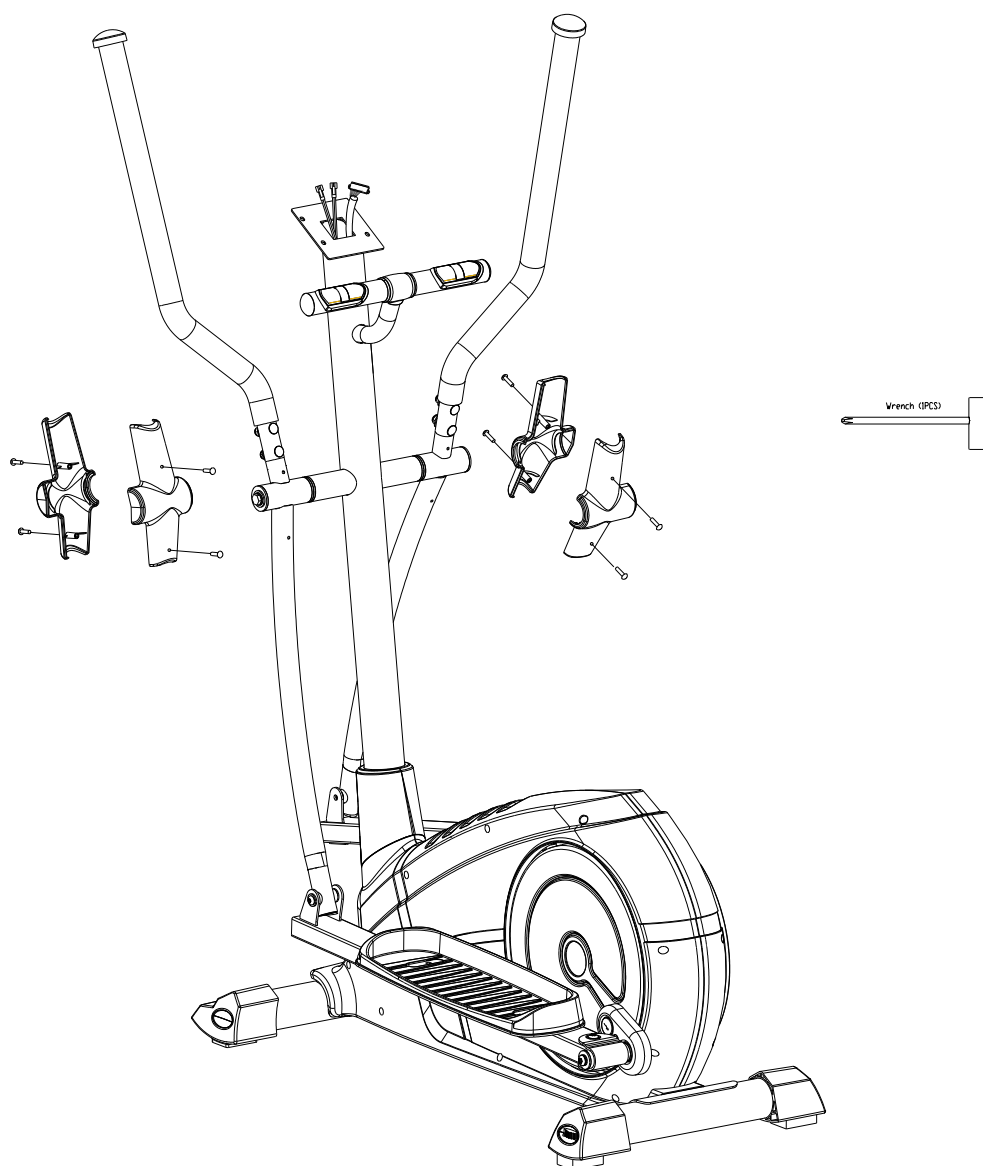
1. Установите опору педали-R на шатун, закрепите при помощи волнистой шайбы (56), болта (21) и шайбы (31).
2. Соедините нижний руль и опору педали, и закрепите при помощи болта (47), шайбы (31) и гайки (13).

## Шаг 7



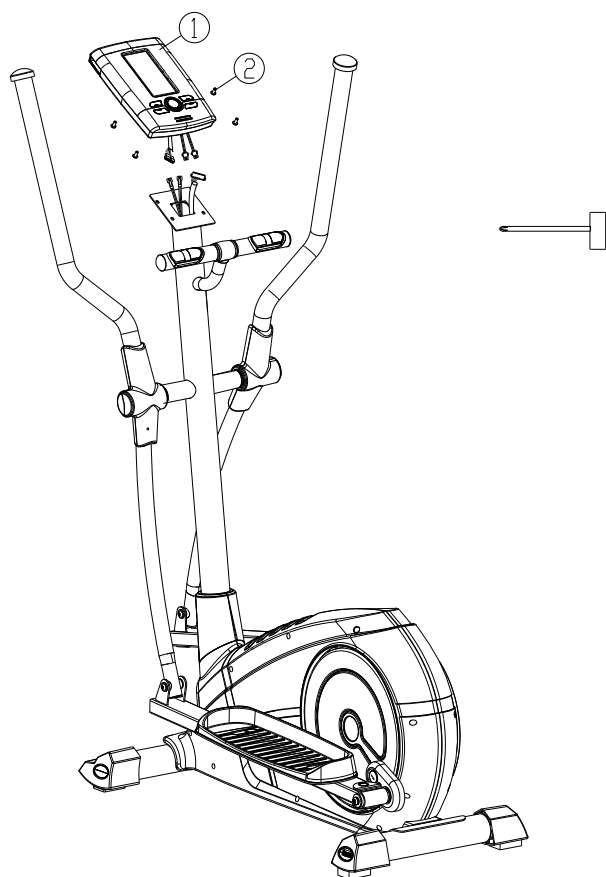
1. Установите верхний руль на нижний руль (L,R), закрепите винты (18), и зафиксируйте гайкой (13) и шайбой(12).

## Шаг 8



1. Установите кожух руля на руль, зафиксируйте с помощью болтов.

## Шаг 9



1. Соедините кабель консоли с кабелем стойки консоли.
2. Закрепите консоль на стойке болтами(2).

**СБОРКА ЗАВЕРШЕНА**

## РАБОТА С КОНСОЛЬЮ



### Кнопки консоли

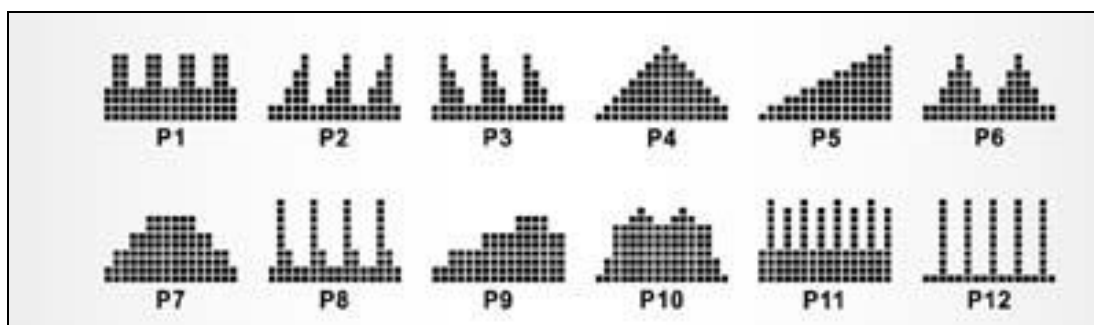
- ENTER KEY: Ввод
- UP/DOWN: Кнопка кругового управления/Увеличение-Уменьшение значения параметра
- RESET: Сброс
- Кнопки START/STOP
- Кнопка RECOVERY (Восстановление).
- QUICK START: Быстрый старт

Сигнал о запуске работы поступит на консоль после того, как вы начнете крутить педали.

Используйте кнопку кругового управления для выбора тренировочного режима, нажмите

Enter для подтверждения выбора:

1. **MANUAL** (Ручное управление): Установите параметры тренировки вручную **TIME** (Время)/ **DISTANCE** (Расстояние)/ **CALORIES** (Калории)/ **PULSE** (Пульс), используйте Enter для подтверждения ввода, затем нажмите кнопку **START/STOP** для начала тренировки.
2. **PROGRAM** (Предустановленные программы): Кнопкой кругового управления выберите одну из 12 предустановленных программ (P1~P12), уровень сопротивления можно изменять во время тренировки:



	Название программы		Название программы
<b>P1</b>	Мультихилл	<b>P7</b>	Холм
<b>P2</b>	Сжигание жира	<b>P8</b>	Кардио склон
<b>P3</b>	Склоны	<b>P9</b>	Выносливость
<b>P4</b>	Пик	<b>P10</b>	Двойная вершина
<b>P5</b>	Подъем в гору	<b>P11</b>	Фартлек
<b>P6</b>	Снижение веса	<b>P12</b>	Кардио интервалы

3. **WATTS CONSTANT**(Ватт-фиксированная тренировка): Допустимое значение: 10~350 ватт, установите необходимое значение кнопкой кругового управления.
4. **PERSONAL** (Пользовательская тренировка): Пользователь может создать свою собственную программу U1~U4, установит уровень сопротивления для каждого интервала (Всего 16 уровней), используйте Enter для подтверждения. Нажмите Start для начала тренировки.
5. **H.R.C** (Пульсозависимая тренировка): Выберите вашу целевую программу 55%, 75%, 90%, Target. Введите возраст пользователя. Информация о пульсе будет отображаться на дисплее.
  - 55% -- Упрощенная программа
  - 75% -- Здоровая программа
  - 90% -- Спортивная программа
  - TARGET – Пользователь самостоятельно устанавливает целевое значение пульса



## **RECOVERY (Восстановление):**

После завершения тренировки, нажмите кнопку RECOVERY. Во время программы восстановления ладони должны находиться на поручнях с пульсомерами. На дисплее будет отображаться обратный отсчет времени от 1 минуты, затем на экране появится результат:

<b>Состояние</b>	<b>Обозначение</b>	<b>Пульс</b>
Отличное	F1	Свыше 50
Хорошее	F2	40-49
Среднее	F3	30-39
Удовлетворительное	F4	20-29
Плохое	F5	10-19
Очень плохое	F6	Ниже 10

**Внимание!** Сенсорные датчики пульса не являются медицинским оборудованием. Погрешность в измерении пульса может составлять до 15 единиц. Также, для некоторых пользователей существует вероятность того, что датчики не смогут считать пульс – это связано с индивидуальными особенностями организма. В случае, если пульс не считывается, рекомендуется увлажнить ладони. Если это не помогает, следует обратиться к сторонней помощи. Подобная несложная проверка поможет, в большинстве случаев, понять, имеет ли место брак оборудования или же причиной некорректной работы являются индивидуальные антропоморфические данные пользователя. Последнее не является основанием для отнесения товара к некондиционному.

## **Функции**

SCAN (Скан): Переключение параметров консоли WATTS/CALORIES / RPM/SPEED.

RPM (Обороты в минуту): 0~15~999

SPEED (Скорость): 0.0~99.9 км/ч

TIME (Время): 0:00~99:59 мин

DISTANCE (Расстояние): 0.00~99.99 км

CALORIES (Калории): 0~999

PULSE (Пульс): P~30~240

HEART SYMBOL (Значок пульса на дисплее): ON / OFF

MANUAL (Ручное управление): Уровни 1~16

PROGRAM (Программа): P1~P12

WATTS CONSTANT (Ватт-фиксированная) : 10~350

PERSONAL (Пользователь): U1~U4

H.R.C (Пульс): 55%, 75%,90%,IND (TARGET) - целевая

PULSE (Пульс): P~30~240

USER DATA (Данные пользователя): U0(Гость)~U4(U1~U4 данные пользователя сохраняются)

- SEX (Пол): Символы на дисплее Жен / Муж
- AGE (Возраст): 10-25-99
- HEIGHT (Рост): 100-160-200 (см)
- WEIGHT (Вес): 20-50-150 (кг)



## ТЕХНИЧЕСКАЯ СПЕЦИФИКАЦИЯ

### БИОМЕХАНИЧЕСКИЕ СВОЙСТВА

Система нагружения	электромагнитная SpinMaster EMS™
Кол-во уровней нагрузки	16 (10 - 350 Ватт)
Тип рамы	биовекторная body-Fit™
Маховик	20 кг. (инерционный вес)
Тип сочленений	втулки и подшипники (SKF, Швеция)
Педальный узел	трехкомпонентный дисковый с увеличенным радиусом body-Glide™
Педали	двухпозиционные, антискользкие, увеличенного размера
Расстояние между педалями	19 см. (малый Q-Фактор S.Q.F.™)
Система амортизации	нет
Длина шага	41,8 см.
Наклон	нет

### ТРЕНИРОВОЧНЫЙ КОМПЬЮТЕР

Консоль	цветной LCD дисплей диагональю 14,5 см. с профилем тренировки
Язык(и) интерфейса	английский
Показания консоли	профиль программ, время, дистанция, скорость, калории, обороты в мин., уровни, пульс, Ватты, фитнес-тест (Recovery), температура С
Общее количество программ	21
Тренировочные программы	кардио интервалы, сжигание жира, снижение веса, выносливость, фартлек, склоны, кардио склоны, холм, пик, подъем в гору, двойная вершина, мультихилл
Пульсозависимые программы	4 (55%, 75%, 90% от целевого пульса, целевая)
Пользовательские программы	4
Ватт-программа	1
Ручной режим	есть
Интернет	нет
Интеграционные технологии	нет
Мультимедиа	нет
Разъемы	нет
Измерение пульса	сенсорные датчики
Вентилятор	нет

### ИСПОЛЬЗОВАНИЕ И ХРАНЕНИЕ

Макс. вес пользователя	130 кг.
Складывание	нет
Компенсаторы неровностей пола	есть

Транспортировочные ролики	есть
Размер в рабочем состоянии (Д*Ш*В)	120*56*153 см.
Размер в сложенном виде (Д*Ш*В)	нет
Вес нетто	38 кг.
Питание	сеть 220 Вольт
Энергосбережение	есть
Профиль рамы	антикоррозийная обработка, покраска в один слой
Тип пластика	АБС-пластик из исходного сырья

## ТРАНСПОРТИРОВОЧНЫЕ ДАННЫЕ

Упаковка	1 коробка (прочный пресованный картон и пенопластовые формы)
Габариты	101*38*57 см.
Объем	0,2188 куб.м.
Вес брутто	41 кг.

## ПРОИЗВОДИТЕЛЬ

Производитель	Fitathlon Group (подразделение в Швеции)
Страна изготовления	КНР

\*Поставщик: ООО «Фитатлон», 115230, г. Москва, Каширское шоссе, д.13 Б, эт. 5, пом. 1, ком. 31.

Дата изготовления указана на упаковке тренажера.

\*Упаковка содержит информацию о дате изготовления оборудования, указанную в виде шифра.

Пример: C190122,

где 19 – год изготовления,

01 – месяц изготовления,

22 – внутренний номер учета.

Оборудование сертифицировано в соответствии с Техническим Регламентом Таможенного Союза.

\*Производитель оставляет за собой право вносить изменения в конструкцию тренажера, не ухудшающие значительно его основные технические характеристики. Все актуальные изменения в конструкции либо технических спецификациях изделия отражены на официальном сайте поставщика оборудования ООО «Фитатлон»: **www.fitathlon.ru**  
Последнюю версию Руководства пользователя можно найти на сайте поставщика ООО «Фитатлон»:

**www.fitathlon.ru**

**ВНИМАНИЕ!**  
**ТРЕНАЖЕР ПРЕДНАЗНАЧЕН ДЛЯ ДОМАШНЕГО ИСПОЛЬЗОВАНИЯ!**