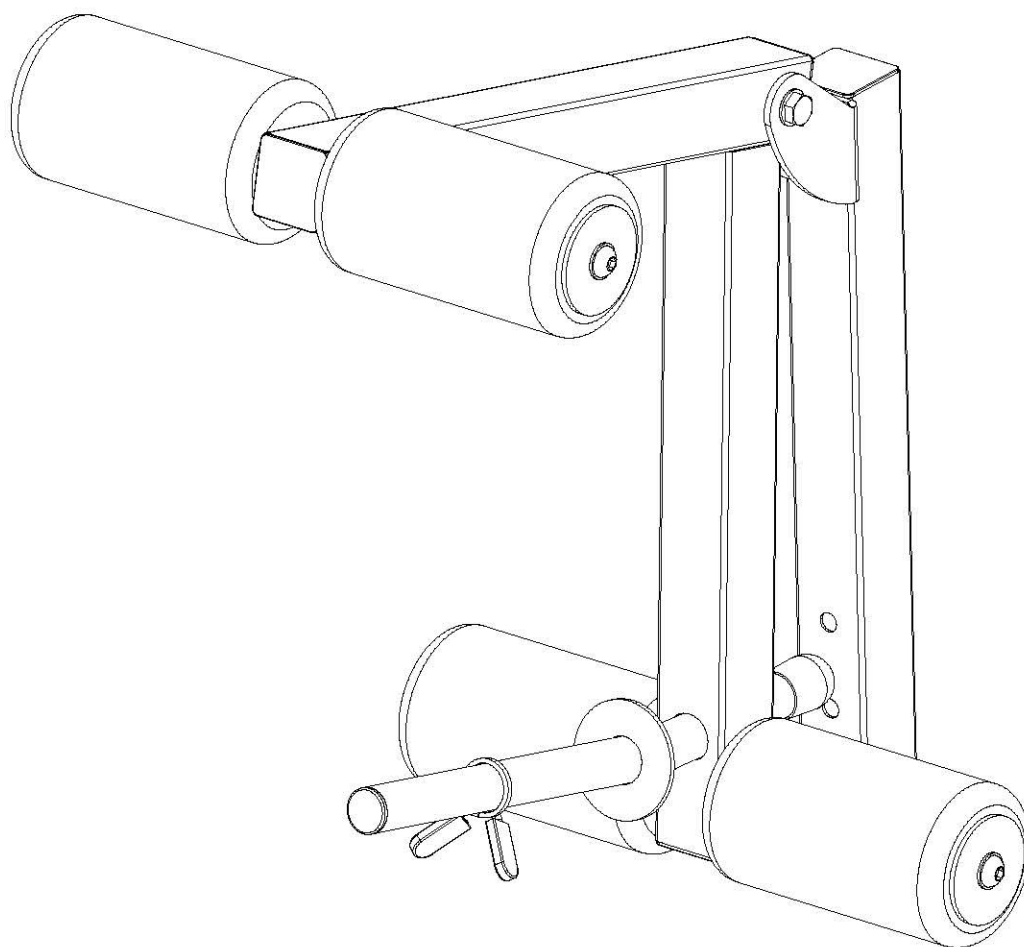


РЫЧАГ ДЛЯ НОГ

Сборка и руководство пользователя - сохраните для последующего использования

Опция сгибатель/разгибатель ног для скамьи SUB018

Артикул: SUB018.1



РУКОВОДСТВО ПОЛЬЗОВАТЕЛЯ

Важно – прочитайте эти инструкции полностью перед использованием или сборкой

Эти инструкции содержат важную информацию, которая поможет вам максимально эффективно использовать оборудование и обеспечить безопасную и правильную сборку, использование и обслуживание.

Меры предосторожности

Важно – прочитайте эти инструкции полностью перед использованием или сборкой

Пожалуйста, уделите достаточно времени, чтобы прочитать инструкцию перед сборкой устройства.

Перед началом любой программы тренировок врач должен провести общий медицинский осмотр, чтобы исключить любые риски для здоровья.

При неправильном использовании тренажера, например, чрезмерных физических нагрузках, неправильных настройках и т.д. возможен ущерб здоровью.

Этот тренажер предназначен исключительно для использования взрослыми и подростками с соответствующим физическим и умственным развитием.

Убедитесь, что каждый пользователь тренажера ознакомлен со всеми функциями тренажера. Изучите правильную технику выполнения упражнений перед тренировкой с тяжелыми весами.

Никогда не позволяйте детям играть на тренажере или в непосредственной близости от него!

Изношенные или дефектные детали представляют угрозу безопасности и подлежат немедленной замене! Если у тренажера обнаружена пеломка, его нельзя использовать до тех пор, пока пеломка не будет полностью устранена!

Использование тренажера возможно только по назначению!

Указанные пределы производительности не должны превышаться!

При установке тренажера обеспечьте достаточную свободу движений для выполнения упражнений. Особое внимание следует уделить движущимся частям тренажера.

Если он крепится к стене или потолку, вы должны убедиться, что в местах крепления имеется достаточная несущая способность.

Тренажер должен быть установлен на горизонтальной, ровной и устойчивой поверхности! Любые неровности пола необходимо устранить.

Разместите тренажер так, чтобы никто не мог пораниться о выступающие части.

После тренировки грузы и штанги следует снять с тренажера и убрать в предусмотренную систему хранения.

Нагрузка на опцию сгибатель/разгибатель ног для скамьи SUB018 - 80 кг.

Сборочные единицы

Замечание: некоторые более мелкие детали могут быть предварительно установлены на более крупные детали. Пожалуйста, внимательно их проверьте, прежде чем связываться с нами по поводу недостающих компонентов.

Деталь	Наименование	ШТ
1	Регулируемая труба	1
2	Основная рама	1
3	Круглая труба	2
4	Накладная пластина	4
5	Пружина $\varnothing 25$	1
6	Вспененная накладка	4
7	Шайба $\varnothing 10$	6
8	Контргайка M10	1
9	Болт M10x75	1
10	Винт с полукруглой головкой M10x30	4

Инструкция по сборке

СНИМИТЕ КАРТОННУЮ УПАКОВКУ И
РАЗЛОЖИТЕ ВСЕ ДЕТАЛИ НА ПОЛУ.
УДАЛИТЕ ВСЕ УПАКОВОЧНЫЕ МАТЕРИАЛЫ И
ВНИМАТЕЛЬНО ПРОВЕРЬТЕ КАЖДУЮ
ДЕТАЛЬ ВРУЧНУЮ В СООТВЕТСТВИИ С
РУКОВОДСТВОМ.
ПОМНИТЕ, ЧТО НЕКОТОРЫЕ ДЕТАЛИ
УСТАНОВЛЕНЫ НА БОЛЬШИЕ УЗЛЫ.

ВАЖНО

ПРИ СБОРКЕ СНАЧАЛА
НАЖИВИТЕ ВСЕ ГАЙКИ И
БОЛТЫ, И ТОЛЬКО ПОСЛЕ
ЭТОГО ЗАТЯНИТЕ НА ВСЕХ
ЭТАПАХ СБОРКИ.

