



ЭЛЛИПТИЧЕСКИЙ ТРЕНАЖЁР

Артикул: E2000S/2

РУКОВОДСТВО ПОЛЬЗОВАТЕЛЯ



ВАЖНО !

Перед началом эксплуатации устройства, ознакомьтесь со всеми инструкциями.

Сохраните данное руководство для дальнейшего использования.

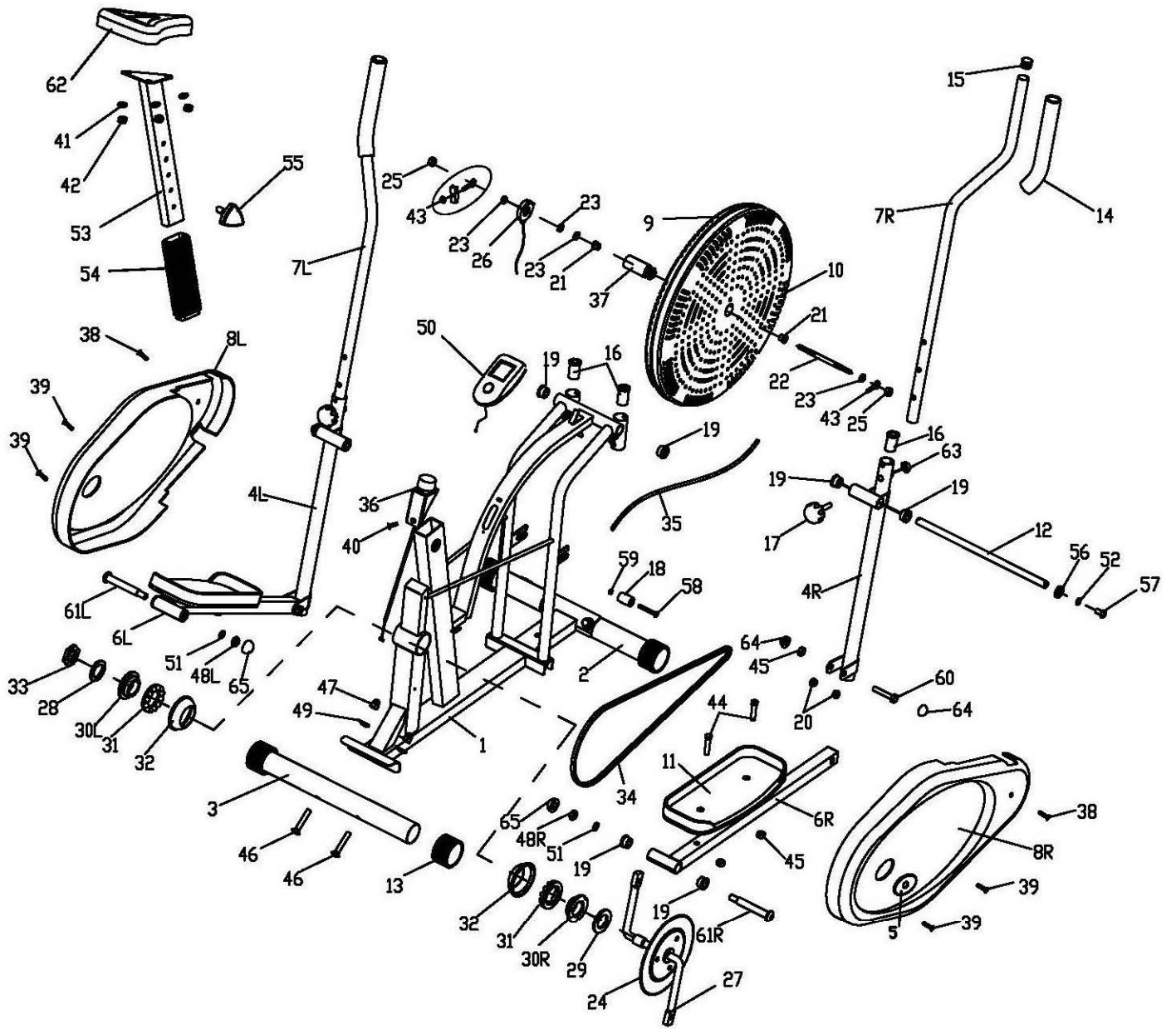
Технические характеристики данного изделия могут отличаться от данных, приведенных в руководстве, производитель оставляет за собой право вносить изменения в конструкцию без предварительного уведомления.

ИНСТРУКЦИИ ПО БЕЗОПАСНОСТИ:

ПЕРЕД СБОРКОЙ И ЭКСПЛУАТАЦИЕЙ ТРЕНАЖЁРА ОБРАТИТЕ ВНИМАНИЕ НА СЛЕДУЮЩИЕ ИНСТРУКЦИИ ПО БЕЗОПАСНОСТИ:

1. При сборке тренажёра следуйте инструкциям, представленным в руководстве.
2. Перед первым запуском тренажёра проверьте все винты, гайки и другие соединения. Убедитесь, что тренажёр установлен в безопасном положении.
3. Собирайте и используйте тренажёр на твёрдой ровной поверхности. Избегайте попадания влаги на тренажёр.
4. Положите под тренажёр специализированное покрытие (например, резиновый коврик, деревянную доску и др.) для защиты пола от загрязнений и любых других повреждений.
5. Перед началом тренировки уберите от тренажёра все посторонние предметы в радиусе 2 метров.
6. При сборке и замене каких-либо деталей тренажёра используйте только те инструменты, которые входят в комплект или подходят непосредственно для вашего тренажёра. Каждый раз после окончания тренировки протирайте тренажёр. Не используйте агрессивные чистящие средства для чистки оборудования.
7. Неправильное использование тренажёра и чрезмерная физическая нагрузка могут нанести вред вашему здоровью. Перед началом эксплуатации данного устройства проконсультируйтесь с врачом. На основании ваших физических данных и здоровья он определит максимально допустимые показатели (пульс, мощность, продолжительность тренировки и т.д.), с которыми вам разрешается работать. Данный тренажёр не предназначен для лечебных целей.
8. Перед началом тренировки убедитесь в исправности тренажёра. При замене необходимых деталей используйте только оригинальные запасные части тренажёра.
9. Тренажёр разрешается использовать одновременно только одним человеком.
10. Надевайте подходящую спортивную одежду и обувь для занятий на тренажёре.
11. Если во время тренировки вы почувствуете головокружение, слабость или обнаружите у себя какие-либо другие болезненные симптомы, немедленно прекратите тренировку и обратитесь к врачу.
12. Детям и людям с ограниченными физическими способностями разрешается работать с тренажёром исключительно в присутствии человека, который может оказать помощь или дать совет.
13. С увеличением скорости повышается мощность тренажёра, и наоборот. Тренажёр оборудован специализированной регулировочной ручкой, с помощью которой вы можете настроить сопротивление тренажёра.
14. Максимально допустимый вес пользователя – 100 кг.

СХЕМА ТРЕНАЖЁРА В РАЗОБРАННОМ ВИДЕ



СПЕЦИФИКАЦИЯ

№	Наименование	Кол-во	№	Наименование	Кол-во
1	Главная рама	1	33	Шестигранная гайка	1
2	Передний стабилизатор	1	34	Цепь	1
3	Задний стабилизатор	1	35	Приводной ремень	1
4 L/R	Подвижный рычаг	1 пара	36	Регулятор натяжения	1
5	Пластмассовая крышка	2	37	Зубчатое колесо	1
6 L/R	Опора педали	1 пара	38	Самонарезающий винт с крестообразным шлицем M5x15	2
7 L/R	Поручень	1 пара	39	Самонарезающий винт с крестообразным шлицем M5x45	7
8 L/R	Крышка цепи	1 пара	40	Винт с потайной головкой	1
9	Рабочее колесо вентилятора	1	41	Плоская шайба	3
10	Уплотняющая манжета	1	42	Гайка с нейлоновой вставкой	3
11	Педали	2	43	Комплект инструментов для регулировки цепи	2
12	Вал поручня	1	44	Болт с шестигранной головкой	4
13	Заглушка стабилизатора	4	45	Гайка с нейлоновой вставкой	6
14	Поролоновые накладки на поручень	2	46	Каретный болт	4
15	Круглая заглушка ф1"	6	47	Колпачковая гайка	4
16	Втулка поручня	4	48 L/R	Гайка с нейлоновой вставкой	2
17	Регулировочная ручка	2	49	Дуговая шайба	4
18	Ведущий ролик	2	50	Консоль	1
19	Втулка алюминиевая ф5/8"	10	51	Пружинная шайба	2
20	Втулка алюминиевая ф3/8"	4	52	Пружинная шайба 13фх8.5фх2.5	2
21	Втулка латунная	2	53	Стойка сиденья	1
22	Ось рабочего колеса вентилятора	1	54	Гофра	1
23	Гайка низкая шестигранная	4	55	Треугольная ручка	1
24	Колесо цепной передачи	1	56	D-образная шайба	1
25	Фланцевая гайка	2	57	Болт с внутренним шестигранником	2
26	Датчик	1	58	Болт с шестигранной головкой	2
27	Кривошип	1	59	Гайка с нейлоновой вставкой	2
28	Шайба	1	60	Болт с шестигранной головкой	2
29	Плоская шайба	1	61 L/R	Шарнирный болт педали	1 пара
30 L	Гайка с двумя прорезями	1	62	Сиденье	1
30 R	Гайка с тремя прорезями	1	63	Глухая гайка S13	2
31	Шариковый подшипник	2	64	Глухая гайка S16	4
32	Корпус втулки	2	65	Глухая гайка S18	2

ПРИМЕЧАНИЕ:

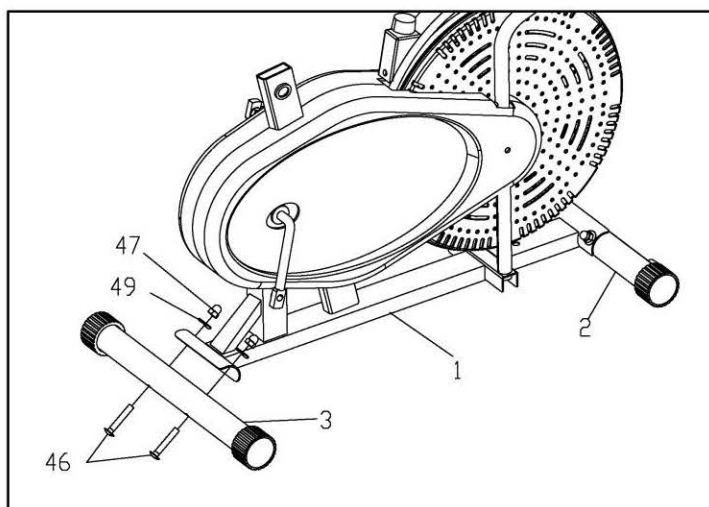
Большинство перечисленных деталей упакованы по отдельности, но некоторые элементы тренажёра могут быть уже предварительно установлены. В этом случае просто снимите их и переустановите заново, как требуется согласно инструкциям по сборке.

На каждом этапе сборки обращайтесь внимание на детали, которые уже установлены на тренажёре.

ИНСТРУКЦИИ ПО СБОРКЕ

ШАГ 1.

Подсоедините передний и задний стабилизаторы (2 и 3 соответственно) к главной раме (1) и закрепите их при помощи каретных болтов (46), дуговых шайб (49) и нейлоновых гаек (47), как показано на рисунке справа.



ШАГ 2.

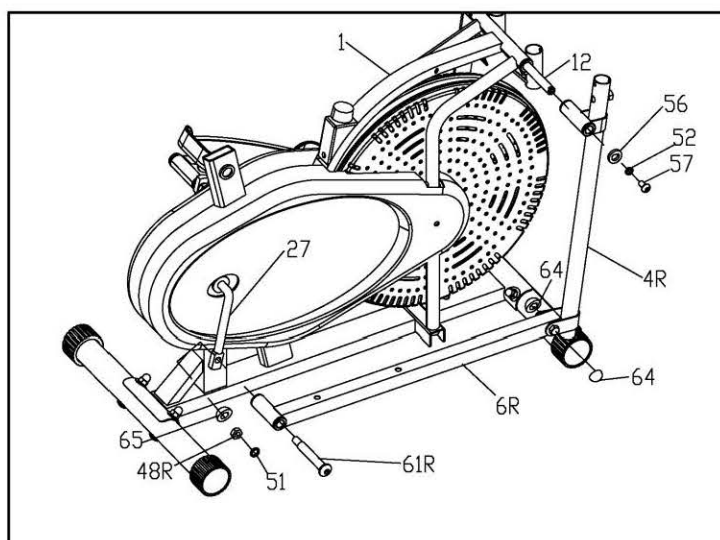
А: Снимите D-образную шайбу (56), пружинную шайбу (52) и болт (57) с одной стороны вала (12), затем при помощи вала поочередно подсоедините левый и правый подвижные рычаги (4 L/R) к главной раме. Заново установите крепёжные детали, которые были сняты в процессе выполнения данного этапа.

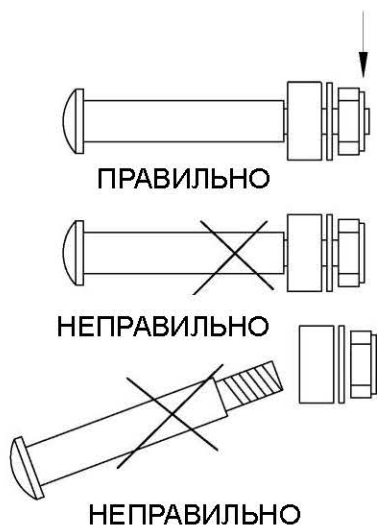
В: Подсоедините левую и правую опоры (6L/R) к кривошипу (27) и закрепите их при помощи шарнирных болтов (61L/R), пружинных шайб (51) и нейлоновых гаек (48 L/R). Установите заглушки (65 и 64).

Примечание: Правый и левый шарнирные болты промаркированы: L – ЛЕВЫЙ БОЛТ, R – ПРАВЫЙ БОЛТ. Чтобы затянуть правый болт, закручивайте его ПО ЧАСОВОЙ СТРЕЛКЕ, чтобы затянуть левый болт – ПРОТИВ ЧАСОВОЙ СТРЕЛКИ.

Установите кривошип под правильным

углом, чтобы исключить помехи при затягивании болтов.





ВНИМАНИЕ:

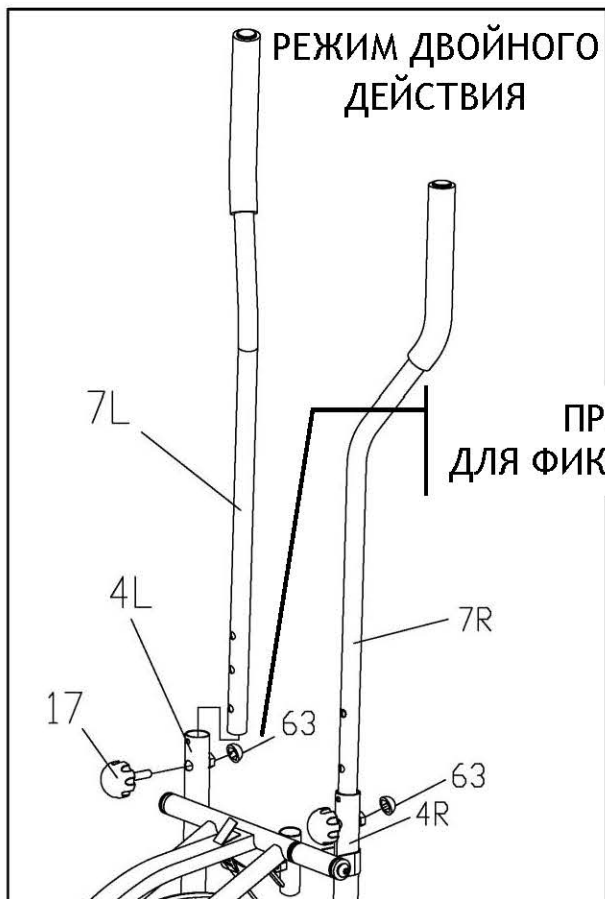
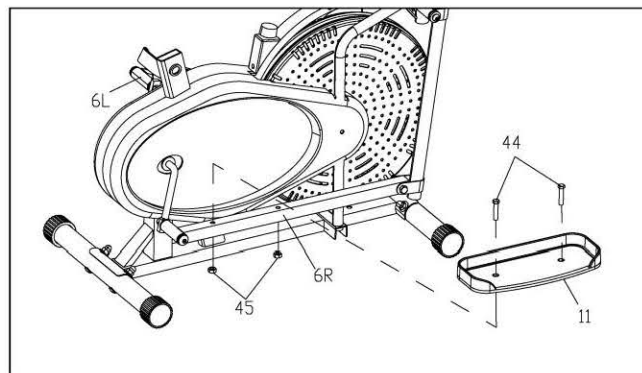
Шарнирные болты (61R/L) должны полностью проходить в нейлоновое кольцо, установленное внутри подвижного рычага и кривошипа. Это обеспечит стабильность и долговечность вашего эллиптического тренажёра.

При установке шарнирных болтов держите их под прямым углом к коленчатому валу, чтобы избежать повреждение деталей.

ШАГ 3.

Перед тем, как приступить к креплению педалей, плотно затяните шарнирные болты (61L/R) с обеих сторон тренажёра. Установите педали (11) на соответствующие опоры (6L/R), а затем закрепите их при помощи болтов (44) и нейлоновых гаек (45).

Примечание: Обе педали промаркированы: L – ЛЕВАЯ ПЕДАЛЬ, R – ПРАВАЯ ПЕДАЛЬ.



ШАГ 4.

Прикрепите ручки (7L/R) к соответствующим подвижным рычагам (4L/R), после чего установите ручки на удобную для вас высоту. Обратите внимание, чтобы оба поручня располагались на одинаковой высоте.

Зафиксируйте положение поручней при помощи ручки (17), завершите крепление, установив глухую гайку (63).

**ПРИКРЕПИТЕ ЗДЕСЬ
ДЛЯ ФИКСИРОВАННОГО РЕЖИМА**

Примечание: Во время тренировки вы можете с лёгкостью переключить поручни (7L/R) тренажёра в режим двойного действия или фиксированный режим.

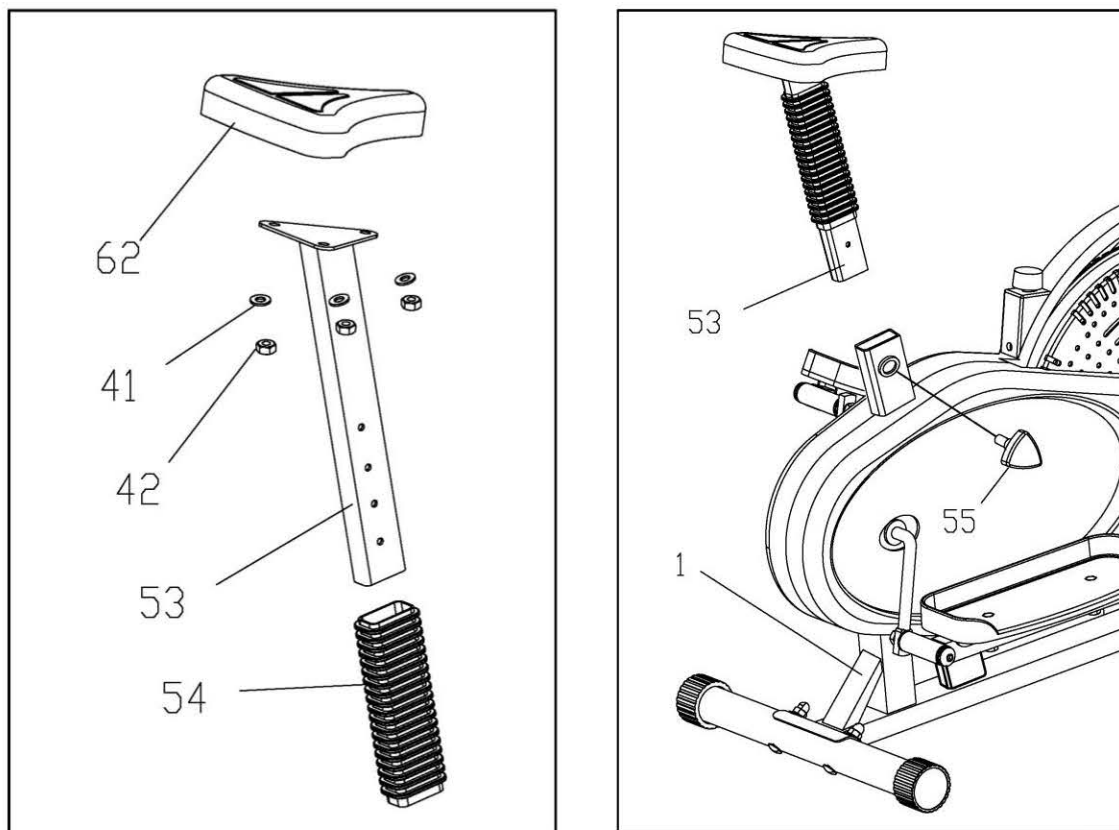
РЕЖИМ ДВОЙНОГО ДЕЙСТВИЯ: В данном режиме поручни тренажёра двигаются вместе с педалями.

ФИКСИРОВАННЫЙ РЕЖИМ: В данном режиме поручни тренажёра остаются неподвижными.

ШАГ 5.

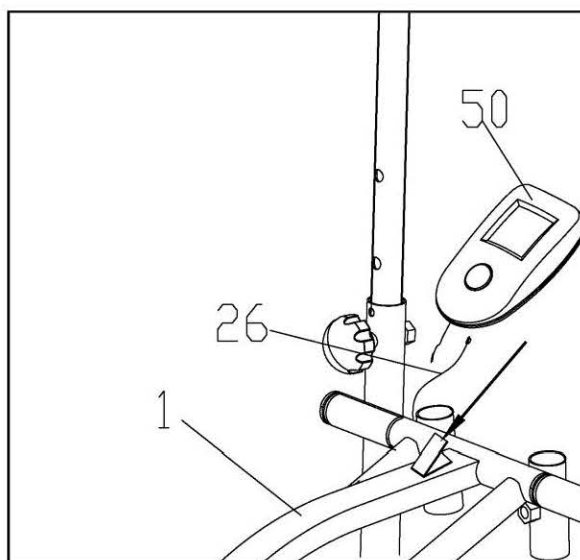
Прикрепите сиденье (62) к стойке (53), используя плоские шайбы (41) и нейлоновые гайки (42), затяните их. Наденьте гофру (54) на стойку сиденья (53).

Закрепите стойку сиденья (53) и гофру (54) в трубке, расположенной на главной раме (1). Отрегулируйте высоту сиденья и зафиксируйте выбранное положение при помощи треугольной ручки (55).



ШАГ 6.

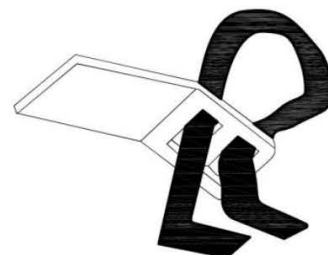
Подсоедините провод датчика (26) к консоли (50), после чего установите консоль в держатель, как показано на рисунке.



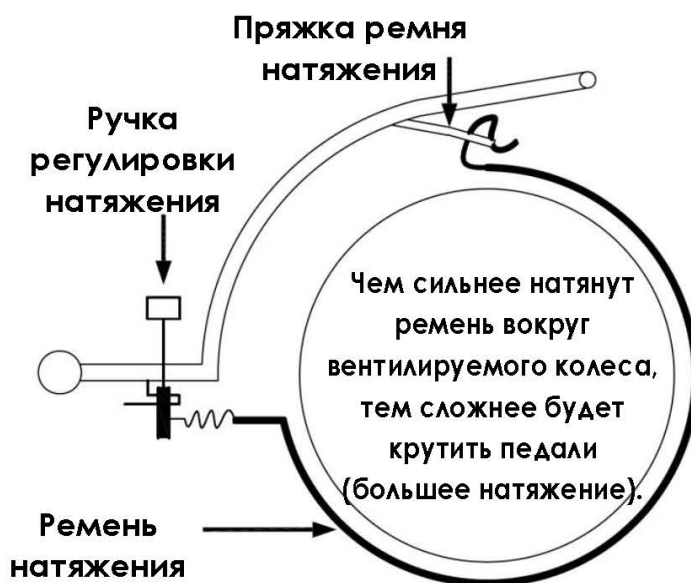
Регулировка натяжения

Сборка эллиптического тренажера завершена. Прежде чем приступить к тренировкам на тренажере, необходимо отрегулировать натяжение до необходимого уровня. Поворачивая регулировочную ручку, можно изменить уровень натяжения и регулировать интенсивность нагрузки во время тренировки.

Для того чтобы увеличить натяжение, поверните регулировочную ручку вправо; чтобы снизить натяжение, поверните регулировочную ручку влево.



Примечание:
После завершения
регулировки
натяжения ремня,
заново установите
регулировочную
ручку



Опция заднего хода

Обращаем ваше внимание, что у тренажера имеется опция ЗАДНЕГО ХОДА!

При движении вперед Вы тренируете квадрицепсы (мышцы передней части бедра), а при движении назад – бицепсы (мышцы задней части бедра). Данное преимущество тренажера позволит разнообразить ваши тренировки, делая их менее утомительными и более увлекательными.

ВНИМАНИЕ: ПРЕЖДЕ ЧЕМ ПРИСТУПИТЬ К ТРЕНИРОВКАМ, УБЕДИТЕСЬ В ТОМ, ЧТО ВЫ ЗАТЯНУЛИ ВСЕ ГАЙКИ И БОЛТЫ!

ИСПОЛЬЗОВАНИЕ ЭЛЛИПТИЧЕСКОГО ТРЕНАЖЁРА

Использование данного тренажера предоставит вам ряд преимуществ: улучшит вашу физическую форму, мышечный тонус и, в сочетании с низкокалорийной диетой, поможет вам похудеть.

Работа с консолью

ПАРАМЕТРЫ ТРЕНИРОВКИ:

ВРЕМЯ-----00:00 - 99:59 МИН:СЕК

СКОРОСТЬ-----0.0 – 999.9 КМ/Ч ИЛИ МИЛИ/Ч

ДИСТАНЦИЯ-----0.00 – 99.99 КМ ИЛИ МИЛИ

КАЛОРИИ-----0.0 – 999.9 ККАЛ

ОБЩЕЕ ПРОЙДЕННОЕ РАССТОЯНИЕ (при наличии счётчика)--0.00 – 99.99 КМ ИЛИ МИЛИ

ФУНКЦИОНАЛЬНЫЕ КНОПКИ:

РЕЖИМ/ВЫБОР: Позволяет выбрать любой из параметров тренировки для его дальнейшей регулировки. При удержании кнопки в течение 4 секунд все параметры (за исключением общего пробега) будут обнулены.

НАСТРОЙКА (при наличии): Позволяет установить целевое значение для любого из параметров тренировки, за исключением ОБЩЕГО ПРОЙДЕННОГО РАССТОЯНИЯ.

СБРОС/ОЧИСТКА (при наличии): Позволяет сбросить значения параметров.

ПРОЦЕСС УПРАВЛЕНИЯ:

АВТОМАТИЧЕСКОЕ ВКЛЮЧЕНИЕ/ОТКЛЮЧЕНИЕ: Если тренажёр не используется в течение 4 минут, консоль отключится автоматически. Для возобновления работы консоли, продолжите тренировку или нажмите на любую из кнопок консоли.

ФУНКЦИИ:

<1>.ВРЕМЯ – Автоматически запоминает время в процессе тренировки.

<2>.СКОРОСТЬ – Показывает текущую скорость.

<3>.ДИСТАНЦИЯ – Измеряет пройденное расстояние.

<4>.КАЛОРИИ – Автоматически запоминает количество калорий, сожженных во время тренировки.

<5>.ОБЩЕЕ ПРОЙДЕННОЕ РАССТОЯНИЕ (при наличии счётчика) – Отображает общее пройденное расстояние с момента запуска тренажёра.

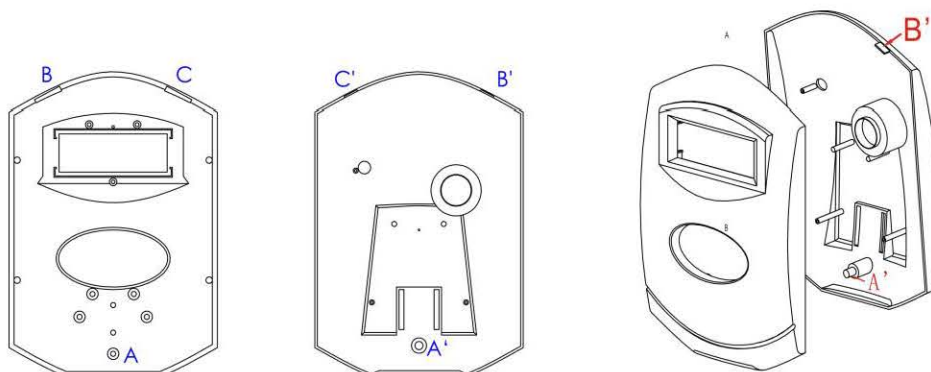
Отсчёт пройденного расстояния производится при наличии входного сигнала.

При замене батареек показание ОДОМЕРА обнуляется. Сбросить показание нажатием любой из кнопок консоли нельзя.

<6>.СКАНИРОВАНИЕ – Производится автоматическое сканирование параметров тренировки в следующей последовательности: ВРЕМЯ-СКОРОСТЬ-ДИСТАНЦИЯ-КАЛОРИИ-ОБЩЕЕ ПРОЙДЕННОЕ РАССТОЯНИЕ.

БАТАРЕЙКИ

Когда дисплей тускнеет или данные на нём становятся неразборчивыми, замените батарейки. Для работы консоли требуются две стандартные батарейки типа "AA", одна батарейка типа "AAA" или батарейка кнопочного типа 1,5 В. Заменяйте все батарейки одновременно.



Сборка консоли: Вначале отрегулируйте положение крышек, выступы A' и A должны располагаться напротив друг друга. Затем соедините крышки таким образом, чтобы выступы B' и C' совместились с отверстиями B и C. Сдавите крышки до щелчка.