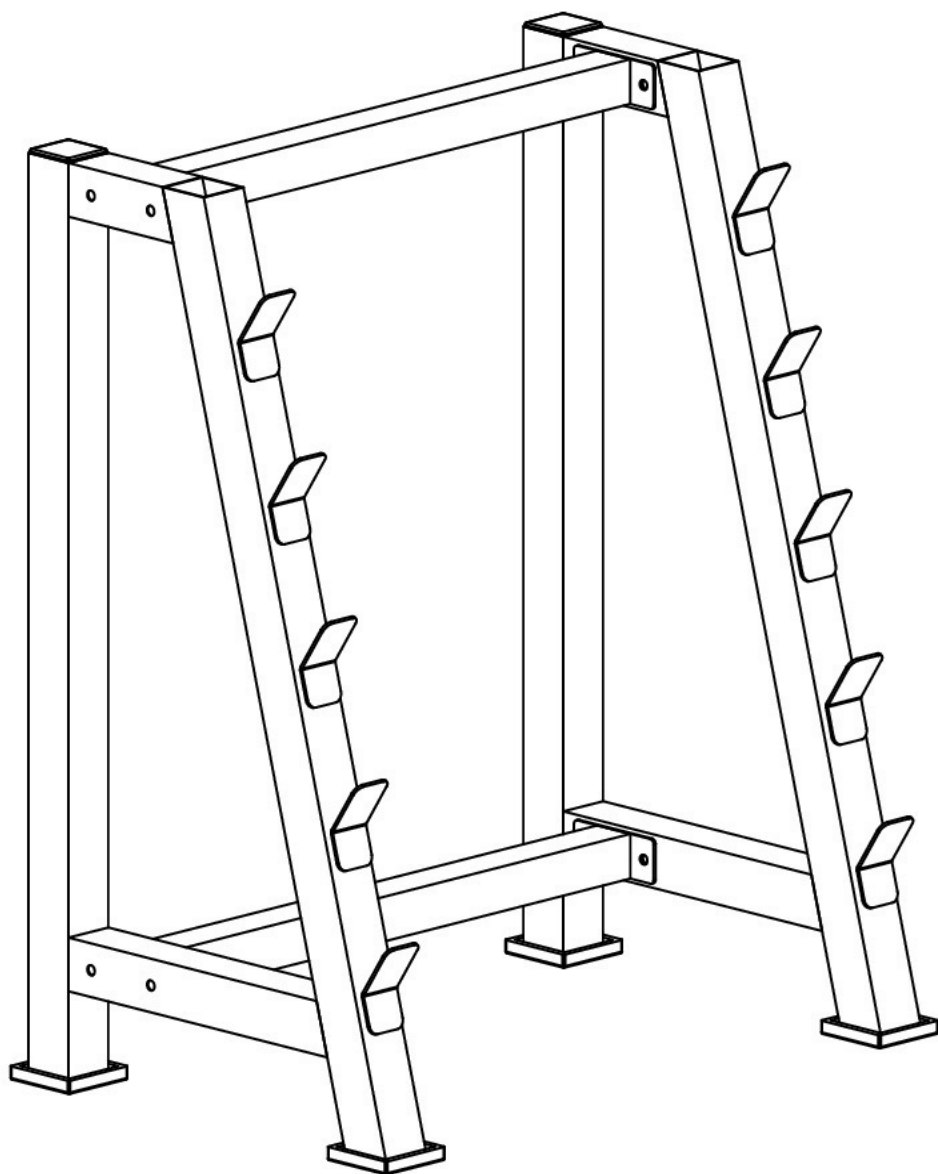




# СТОЙКА ДЛЯ ХРАНЕНИЯ 5 ГРИФОВ

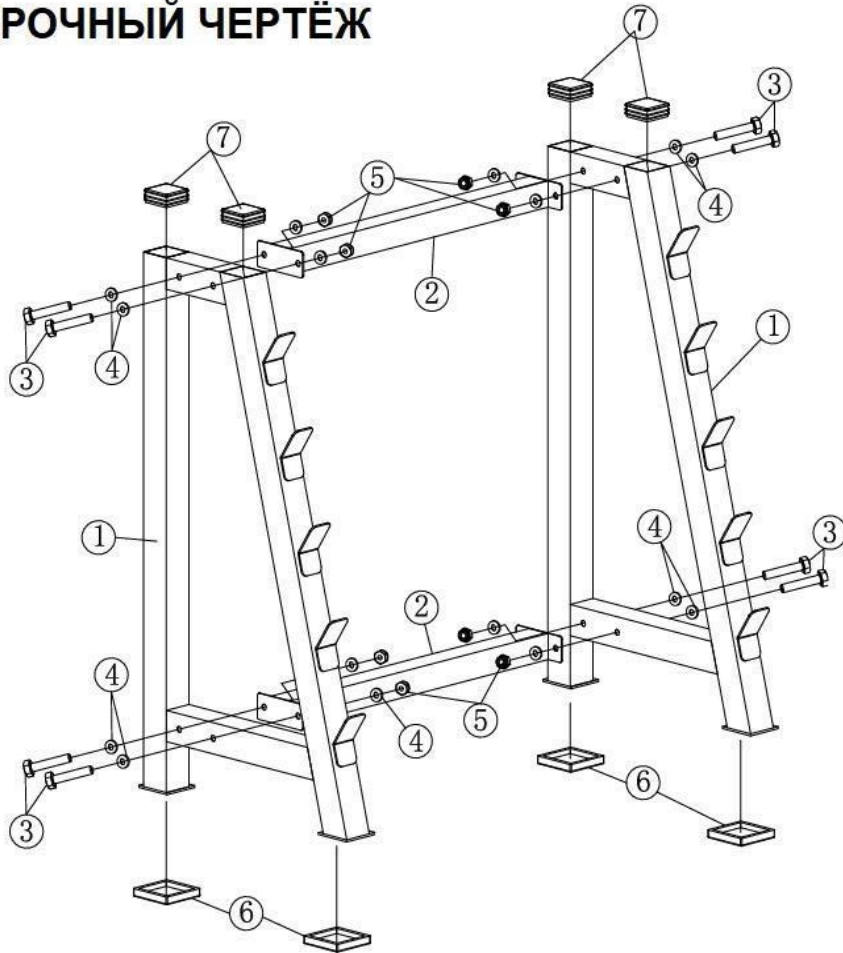
Артикул: RA769  
RA769G



**Инструкция по сборке**

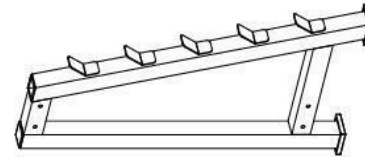
# Стойка для хранения грифов

## СБОРОЧНЫЙ ЧЕРТЁЖ

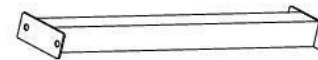


**МАКСИМАЛЬНАЯ НАГРУЗКА НА СТОЙКУ  
СОСТАВЛЯЕТ 350 КГ**

## СПЕЦИФИКАЦИЯ



① Каркас стойки - 2 шт.



② Соединительная  
перекладина - 2 шт.



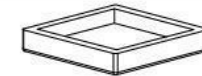
③ Болт М10\* 77- 8 шт.



④ Шайба М10 - 16 шт.



⑤ Гайка М10 - 8 шт.



⑥ Заглушка - 4 шт.



⑦ Заглушка 50\*50мм - 4 шт.

## Этапы сборки

Установите заглушки (6) на каждую из ножек каркаса стойки (1).

Соедините две части каркаса, установив между ними две перекладины (2). Закрепите полученную конструкцию с помощью болтов М10\*67 (3), шайб М10 (4) и гаек М10 (5).

Шайба  $\varnothing 10$



16 шт.

Болт M10\*77



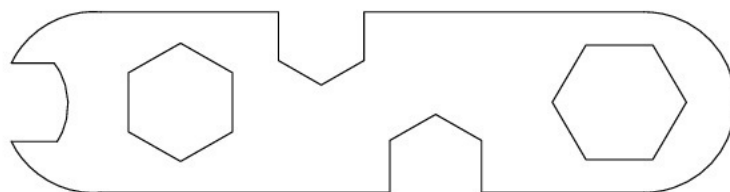
8 шт.

Гайка M10



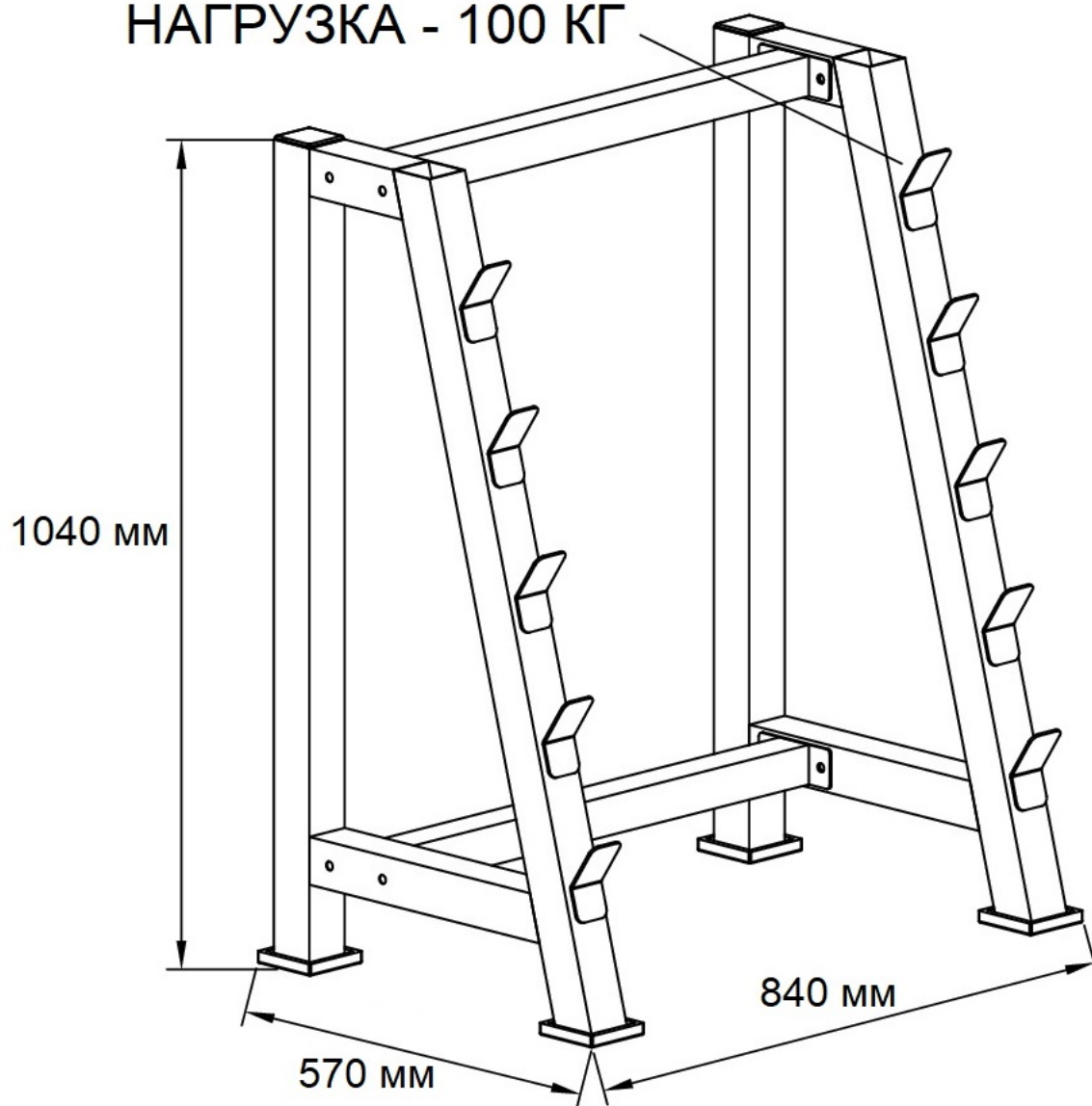
8 шт.

Гаечный ключ



2 шт.

НАГРУЗКА - 100 КГ



МАКСИМАЛЬНО ДОПУСТИМАЯ НАГРУЗКА - 500 КГ

# 1



Болт М10\*77 - 8 шт.



Шайба М10 - 16 шт.    Гайка М10 - 8 шт.

