



ИГРОВОЙ СТОЛ – ТРАНСФОРМЕР

Артикул: АТ-255

Модель: FESTIVAL2

Серия: АТ

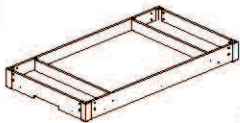


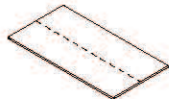
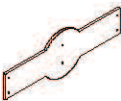

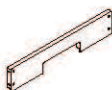
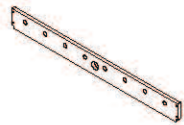















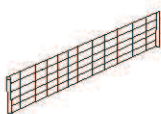
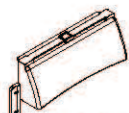



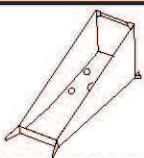



ВАЖНО!

Перед началом эксплуатации устройства, ознакомьтесь со всеми инструкциями.


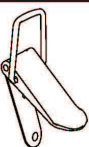
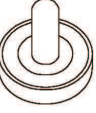

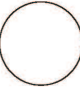

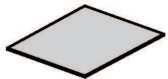
Сохраните данное руководство для дальнейшего использования.

Спецификация данного продукта может отличаться от фото и может изменяться без предварительного уведомления.

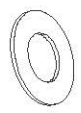
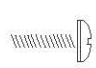
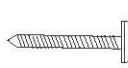
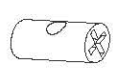
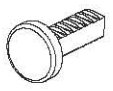
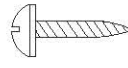
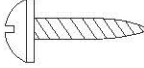
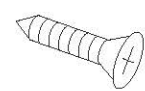
СПЕЦИФИКАЦИЯ

1	 x1	2	 x2	3	 x2	4	 x1
Корпус стола		Левая опорная ножка		Правая опорная ножка		Игровое поле	
5	 x2	6	 x1	7	 x2	8	 x2
Торцевая панель		Центральная панель		Торцевая стенка		Боковая стенка	
9	 x1	10	 x1	11	 x2	12	 x4
Уголок А		Уголок Б		5-местный стержень		3-местный стержень	
13	 x2	14	 x26	15	 x13	16	 x13
2-местный стержень		Штифт		Голова игрока (цвет - красный)		Верхняя часть игрока (цвет - красный)	
17	 x13	18	 x13	19	 x13	20	 x13
Нижняя часть игрока (цвет - красный)		Голова игрока (цвет - синий)		Верхняя часть игрока (цвет - синий)		Нижняя часть игрока (цвет - синий)	
21	 x2	22	 x2	23	 x4	24	 x1
Счётчик очков		Держатель сетки		Регулятор ножки		Теннисная сетка	
25	 x2	26	 x2	27	 x1	28	 x1
Ворота (верхняя часть)		Ворота (нижняя часть)		Обод баскетбольной корзины		Сетка баскетбольной корзины	
29	 x1	30	 x2	31	 x1	32	 x1
Защитная сетка (для возврата мяча)		Заклепка		Баскетбольный мяч		Пневмонасос	




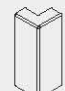

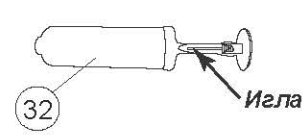
СПЕЦИФИКАЦИЯ

33		x1	Уголок В	34		x1	Уголок Г	35		x2	Футбольный мяч	36		x4	Застёжка (верхняя часть)
37		x4	Застёжка (нижняя часть)	38		x2	Бита	39		x2	Игровая шайба	40		x2	Войлочная подкладка
41		x1	Адаптер	42		x12	Барашковый болт 1/4"x1-1/8"	43		x16	Амортизатор	44		x16	Шайба на стержень
45		x8	Заглушка стержня	46		x8	Ручка	47		x2	Мяч для настольного тенниса	48		x2	Теннисная ракетка
49		x1	Двигатель	50		x1	Сетчатый карман	51		x1	Комплект шахматных фигур	52		x1	Комплект шашек (для игры в нарды)
53		x1	Шейкер для игральные костей	54		x5	Игральные кости	55		x1	Аэромяч (для аэрофутбола)	56		x3	Мешочек с полистиролом
57		x2	Клюшка	58		x1	Лук	59		x1	Держатель стрел	60		x3	Стрела
61		x2	Крючок	62		x1	Игровое поле (для игры в нарды, шашки и шахматы)	A1		x1	Шестигранник	A2		x8	Болт 1/4"x1-1/2"

СПЕЦИФИКАЦИЯ

A3  x8 Шайба 1/4"	A4  x8 Винт 4x18мм	A5  x4 Винт 4x35мм	A6  x8 Цилиндрическая гайка 1/4"
A7  x4 Пластиковый винт	A8  x14 Винт 4x15мм	A9  x6 Винт 4x12мм	A10  x16 Винт 3x12мм

ПРЕДВАРИТЕЛЬНО УСТАНОВЛЕННЫЕ ДЕТАЛИ

P1  x16 Пластиковая втулка	P2  x2 Пластиковая втулка	P3  x4 Врезная гайка 5/16"	P4  x4 Уголок Д
P5  x12 Врезная гайка 1/4"	 32 Игла		

ИНСТРУКЦИИ ПО СБОРКЕ:

1. Распакуйте коробку с игровым столом рядом с местом его установки. Пол в этом месте должен быть чистым и ровным.
2. Достаньте из коробки всё содержимое и убедитесь, что все детали из списка составных частей имеются в наличии. Для защиты игрового стола в процессе сборки рекомендуется использовать дно коробки в качестве рабочей поверхности. Для этого осторожно разрежьте или разорвите коробку в четырёх углах.

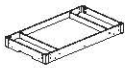







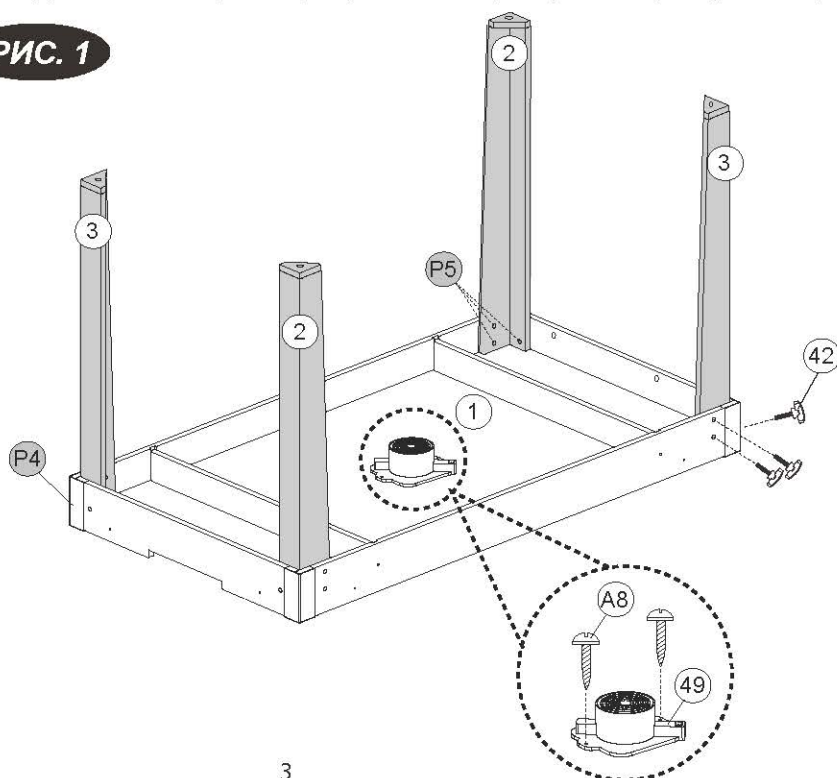
1		X 1
2		X 2
3		X 2
42		X 12
49		X 1
A8		X 2
P4		X 4
P5		X 12

РИС. 1



5		X 2
23		X 4
A4		X 8
P3		X 4

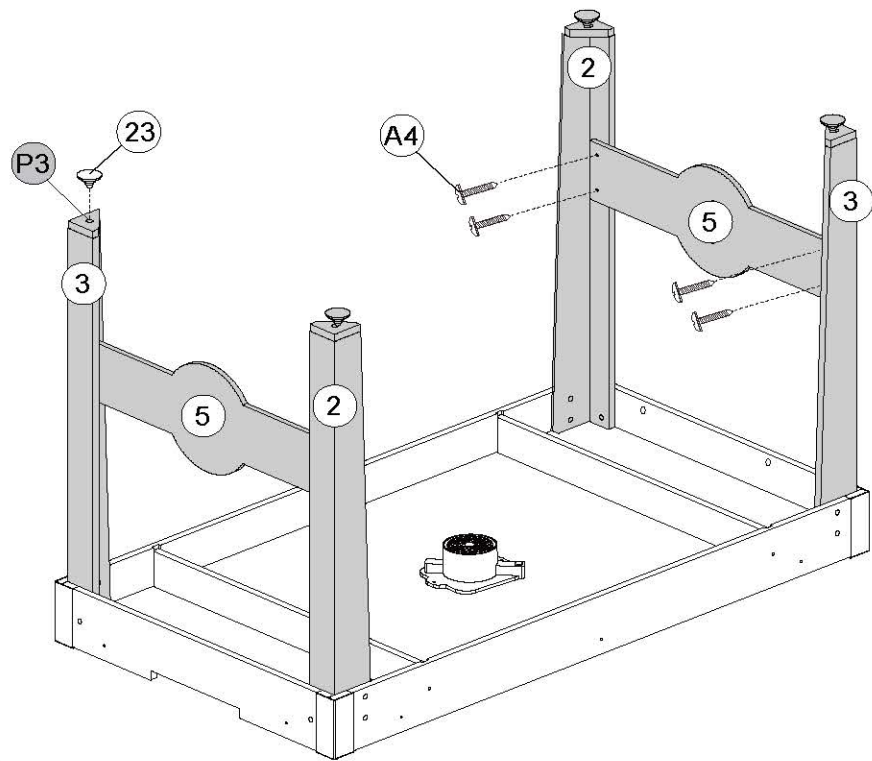
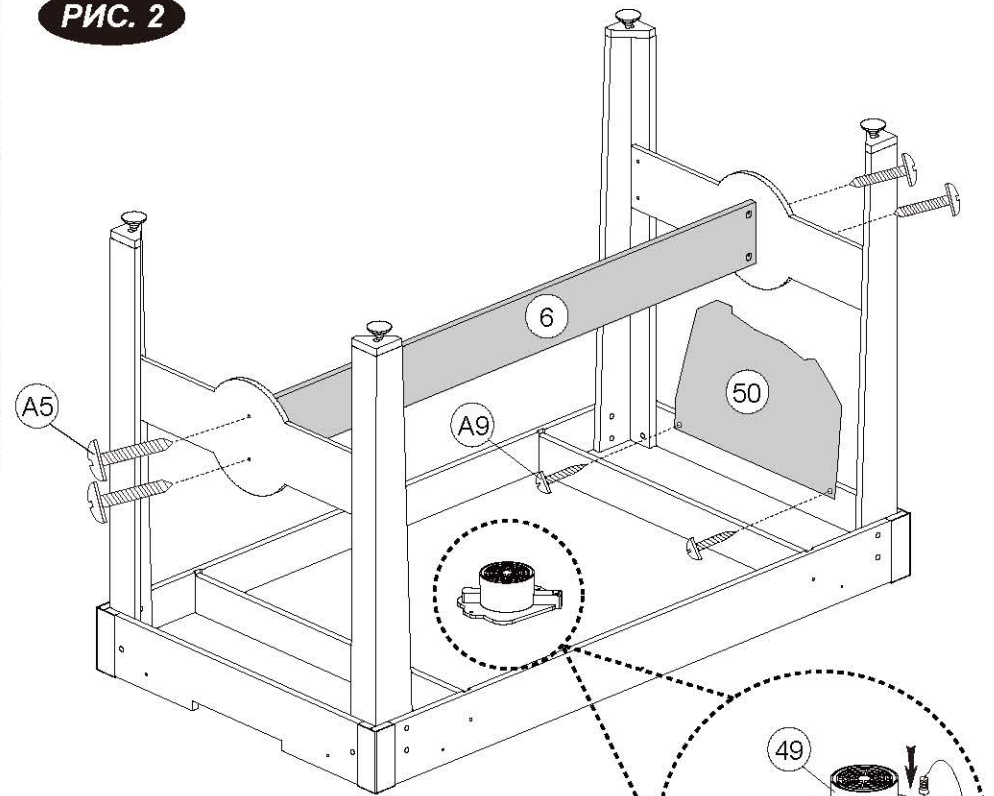
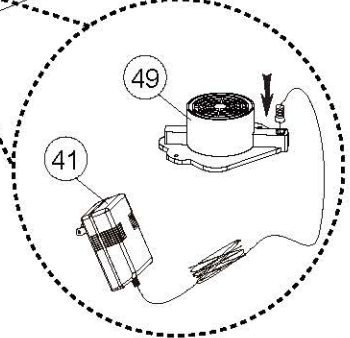
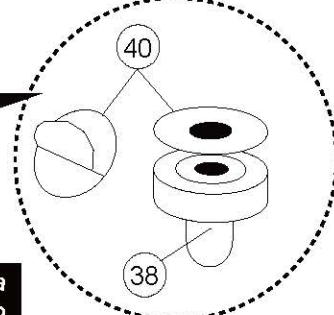


РИС. 2

6		X 1
38		X 2
40		X 2
41		X 1
50		X 1
A5		X 4
A9		X 2



Примечание: Оторвите бумагу с войлочной подкладки (#40) и наклейте подкладку с нижней стороны биты (#38).



Примечание: По завершению данного шага проверьте, чтобы все крепежи были надёжно затянуты.



ВНИМАНИЕ: Чтобы перевернуть стол, как показано выше, требуется двое сильных взрослых людей.

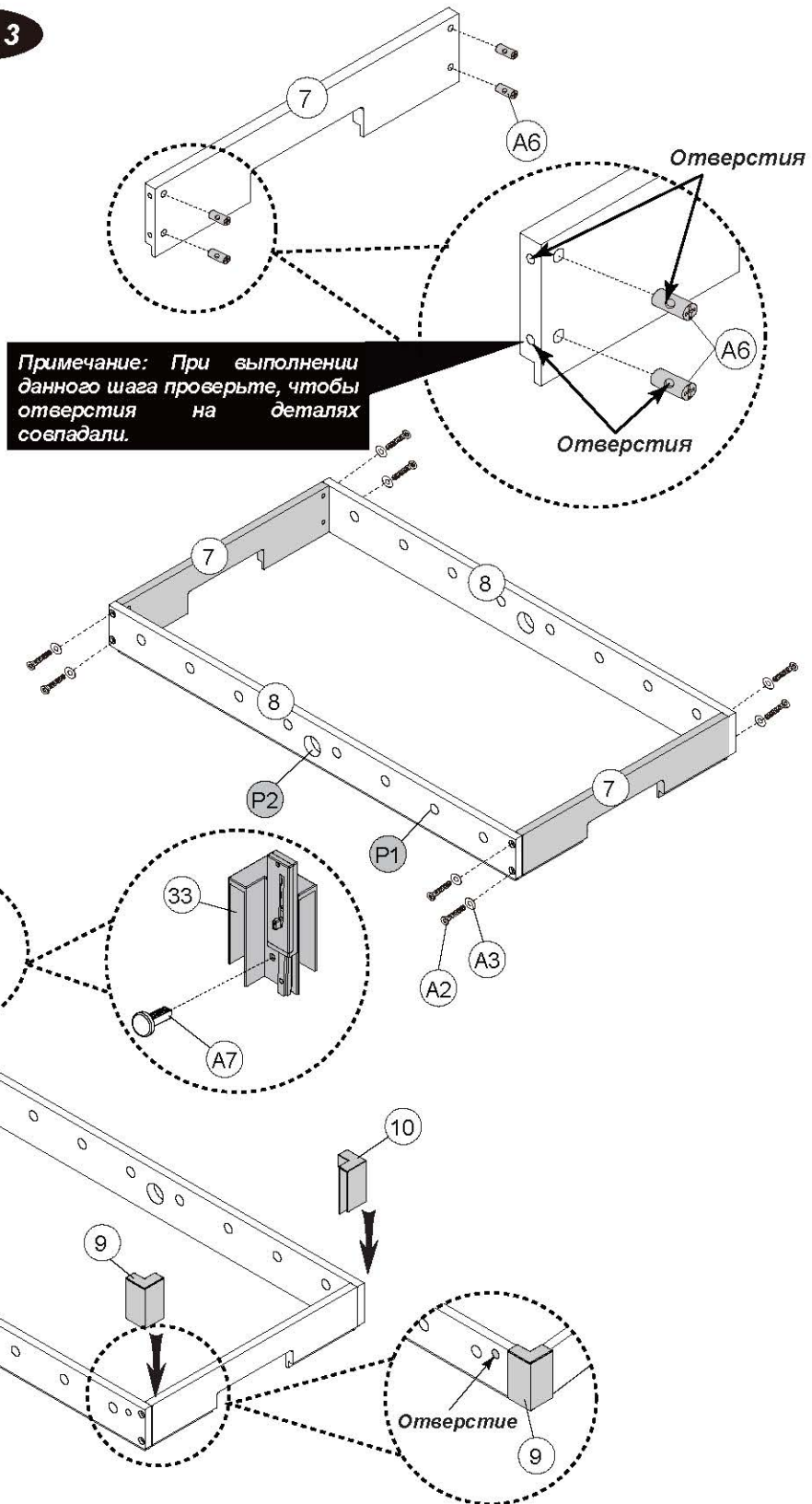
1. Поднимите стол с земли.

2. Переверните стол.

3. Установите стол на пол, на все четыре ножки одновременно.

7		X 2
8		X 2
9		X 1
10		X 1
33		X 1
34		X 1
A1		X 1
A2		X 8
A3		X 8
A6		X 8
A7		X 4
P1		X 16
P2		X 2

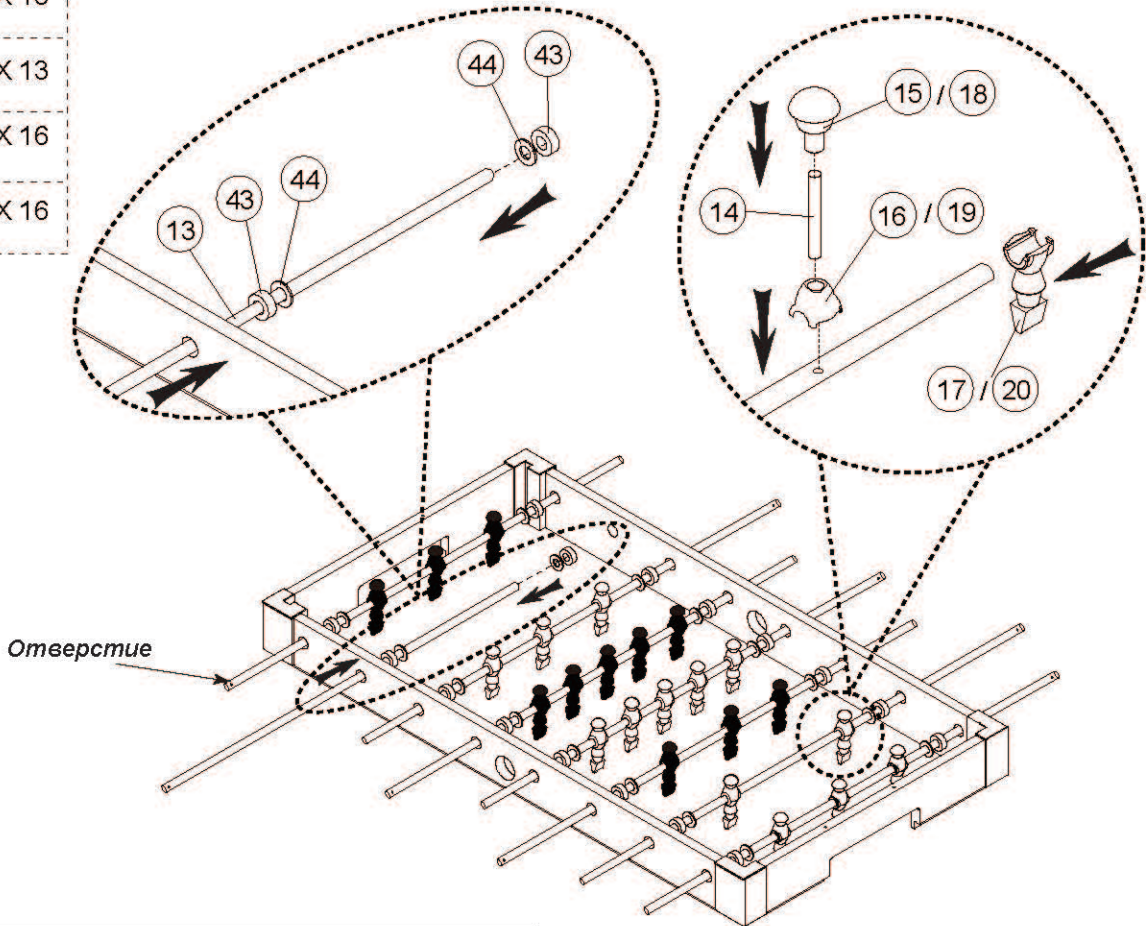
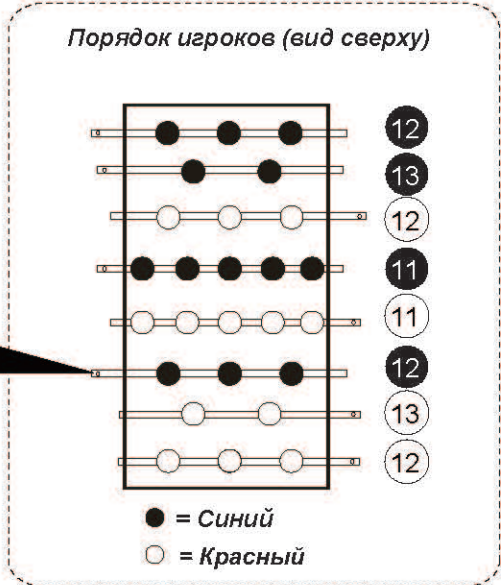
РИС. 3



11		X 2
12		X 4
13		X 2
14		X 26
15		X 13
16		X 13
17		X 13
18		X 13
19		X 13
20		X 13
43		X 16
44		X 16

РИС. 4

Примечание На конце игрового стержня расположено отверстие, в которое необходимо установить ручку.



Примечание: Все ручки (#46), регулирующие игроков одной команды, должны быть расположены с одной стороны игрового стола.




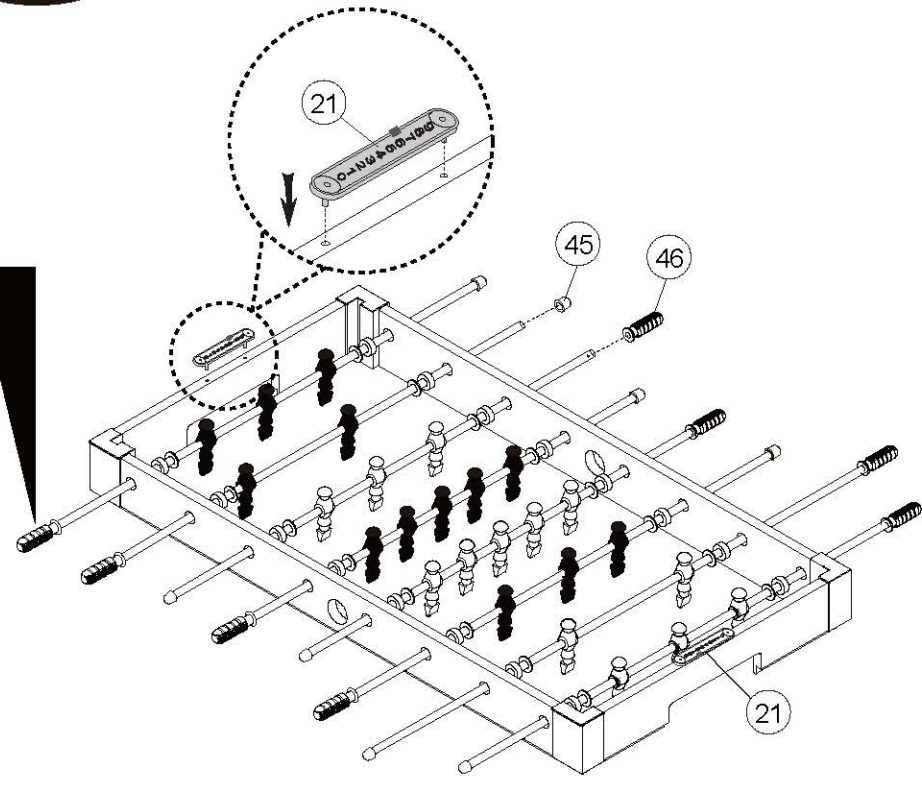
21		X 2
45		X 8
46		X 8

РИС. 5

Примечание: Вратарь должен быть установлен с левой стороны игрока.






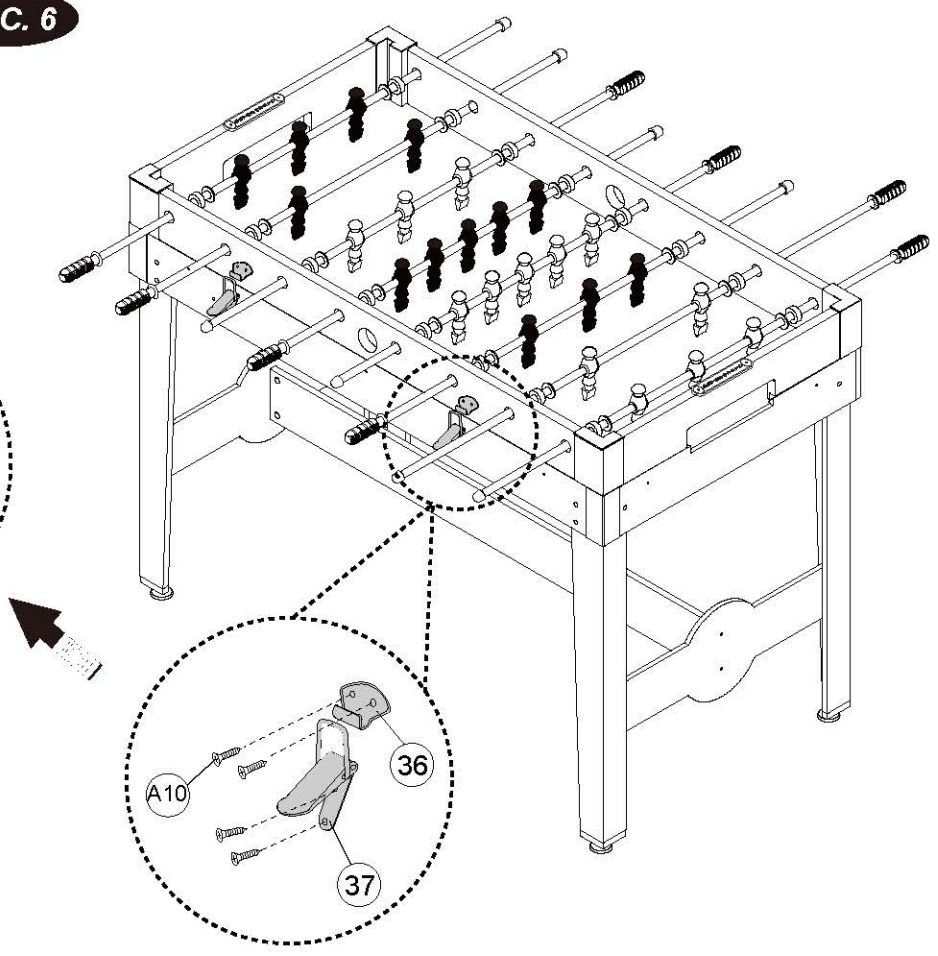
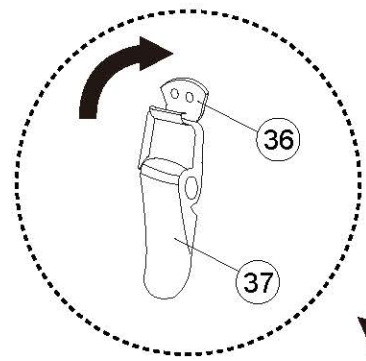
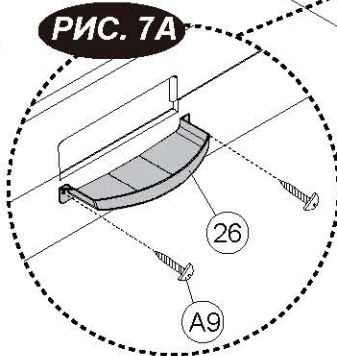
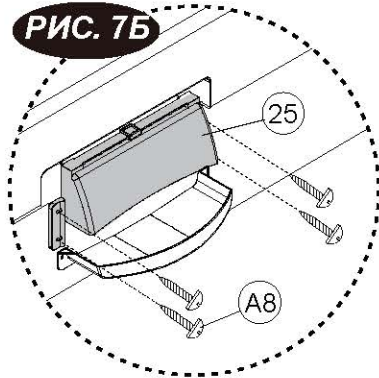
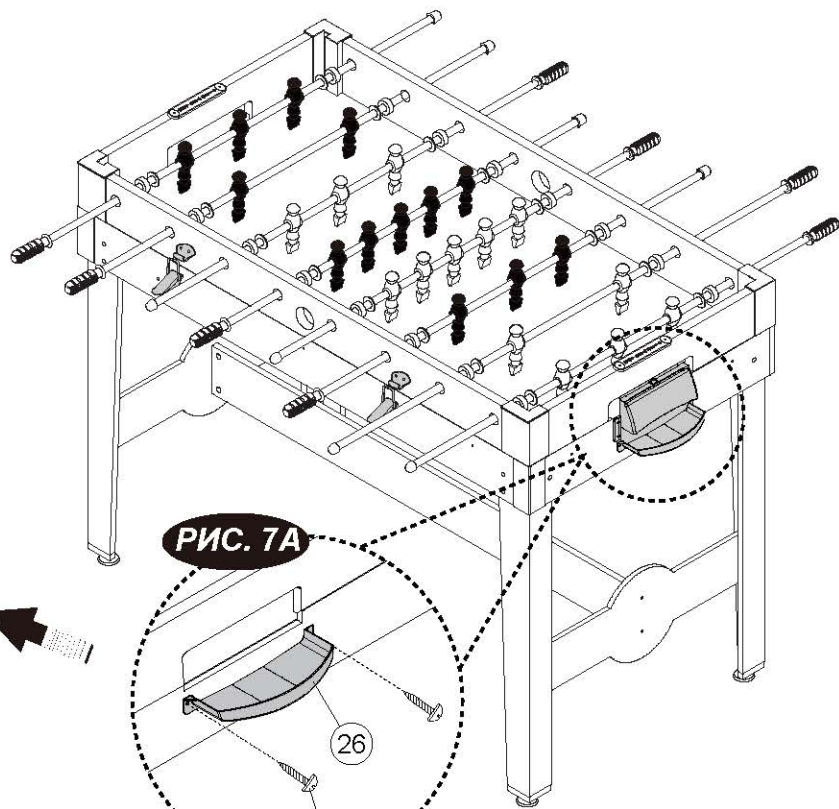
36		X 4
37		X 4
A10		X 16

РИС. 6



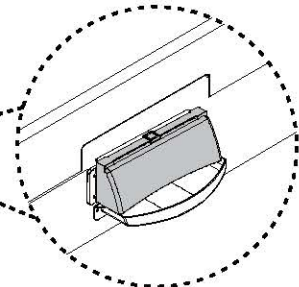
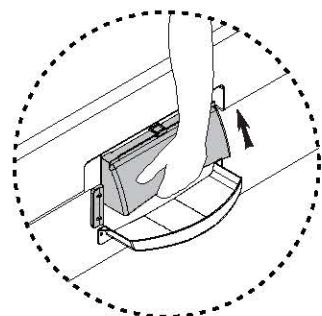
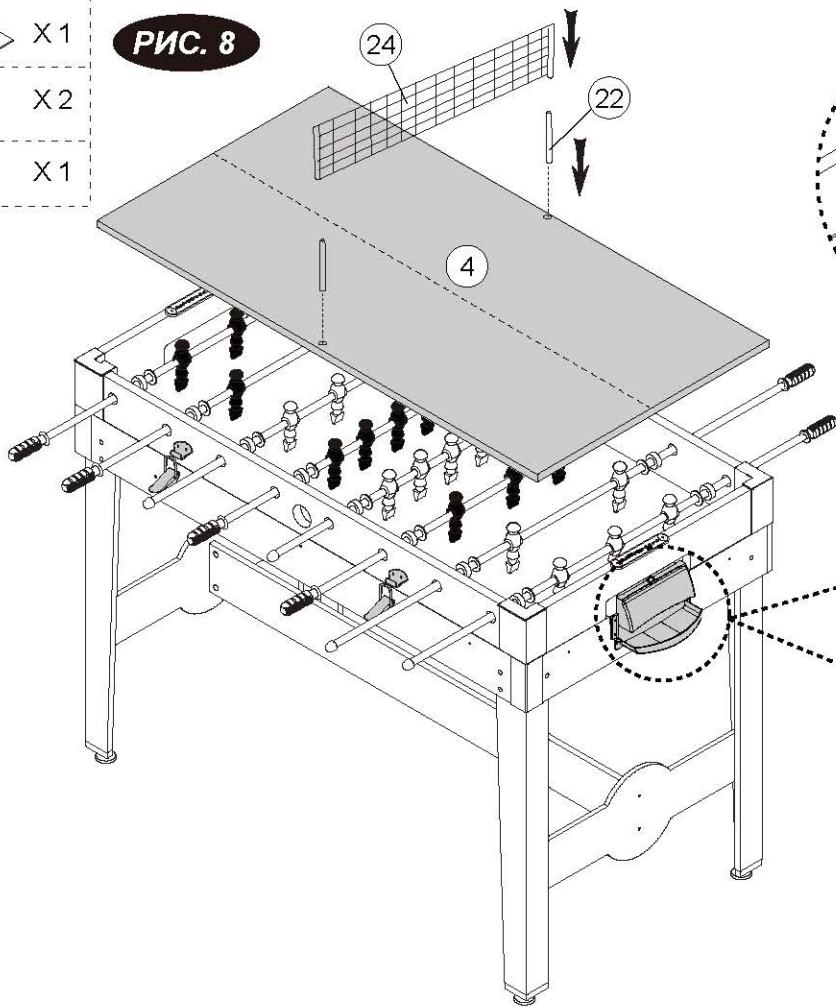
- | | | |
|----|--|-----|
| 25 | | X 2 |
| 26 | | X 2 |
| A8 | | X 8 |
| A9 | | X 4 |

РИС. 7



- | | | |
|----|--|-----|
| 4 | | X 1 |
| 22 | | X 2 |
| 24 | | X 1 |

РИС. 8






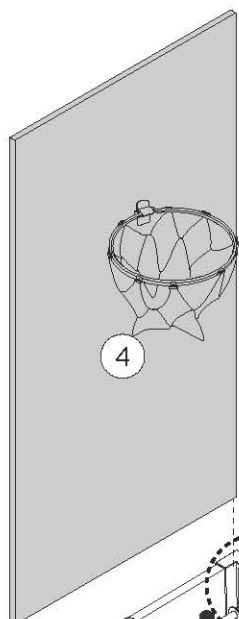
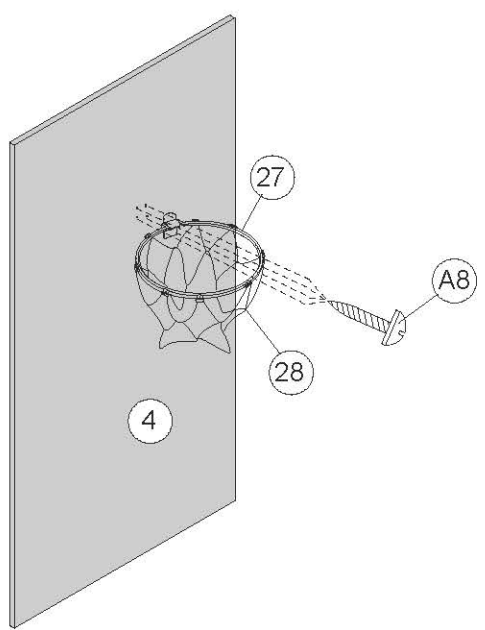
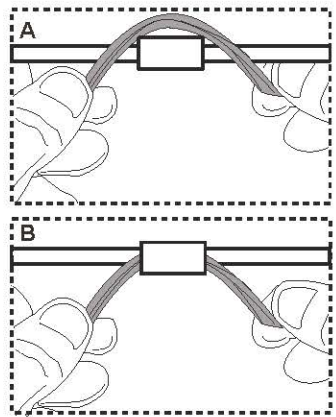
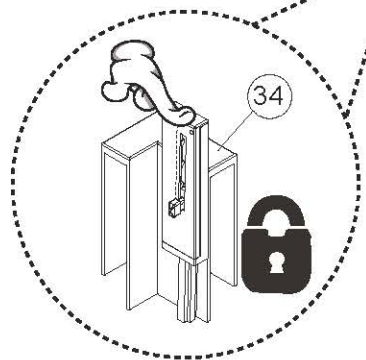
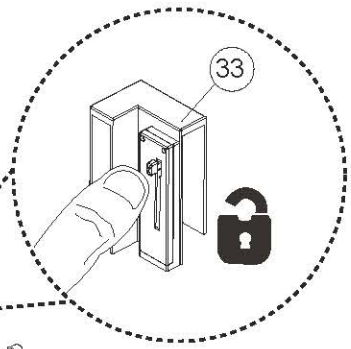
27		X 1
28		X 1
A8		X 4

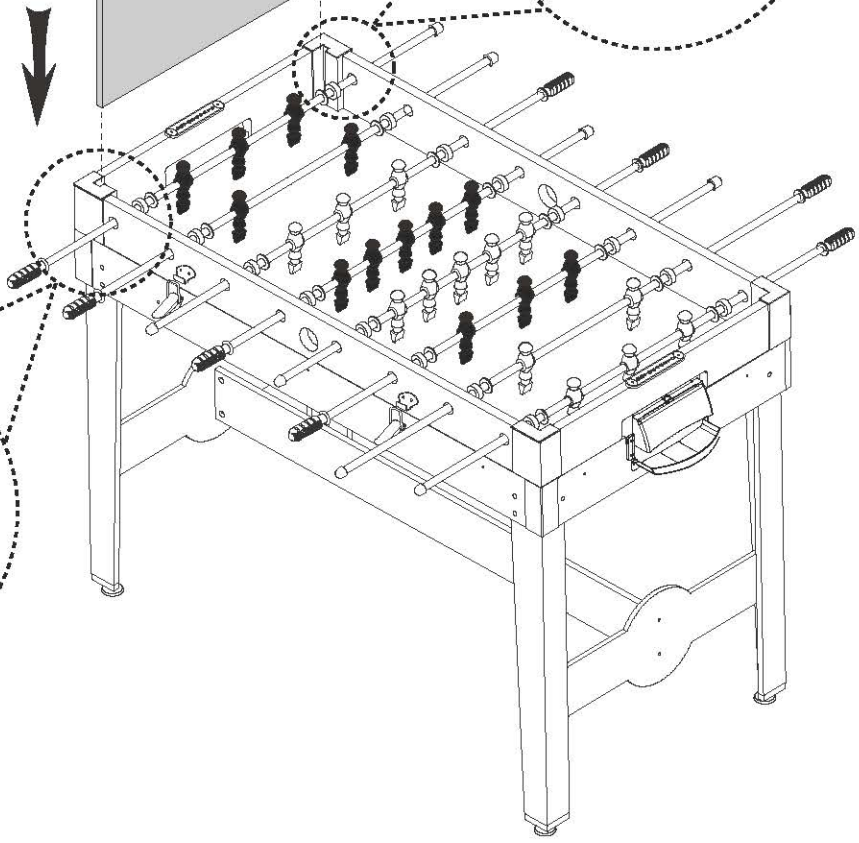
РИС. 9



Снятие блокировки



Блокировка





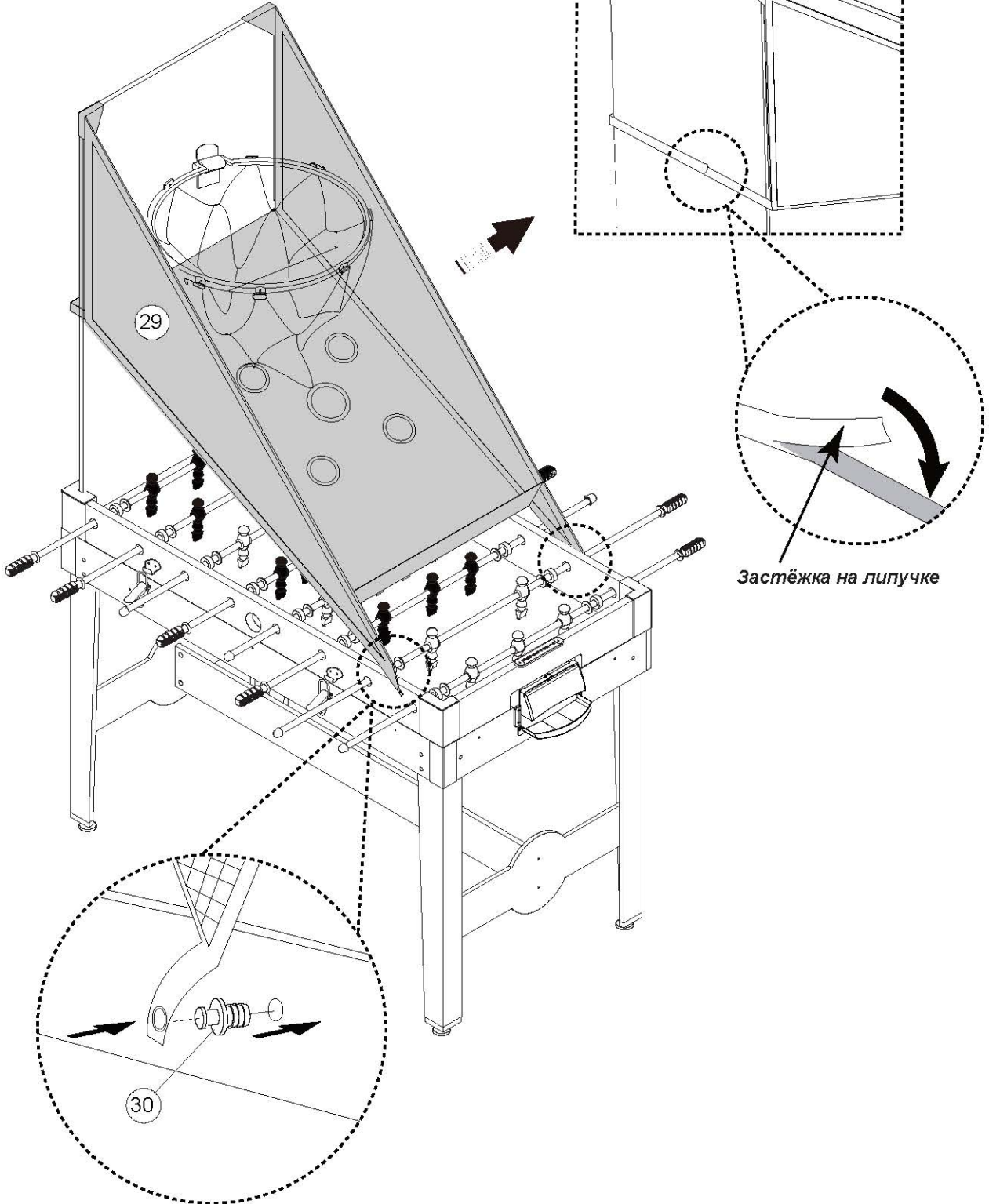
29		X 1
30		X 2

РИС. 10

Задняя стенка







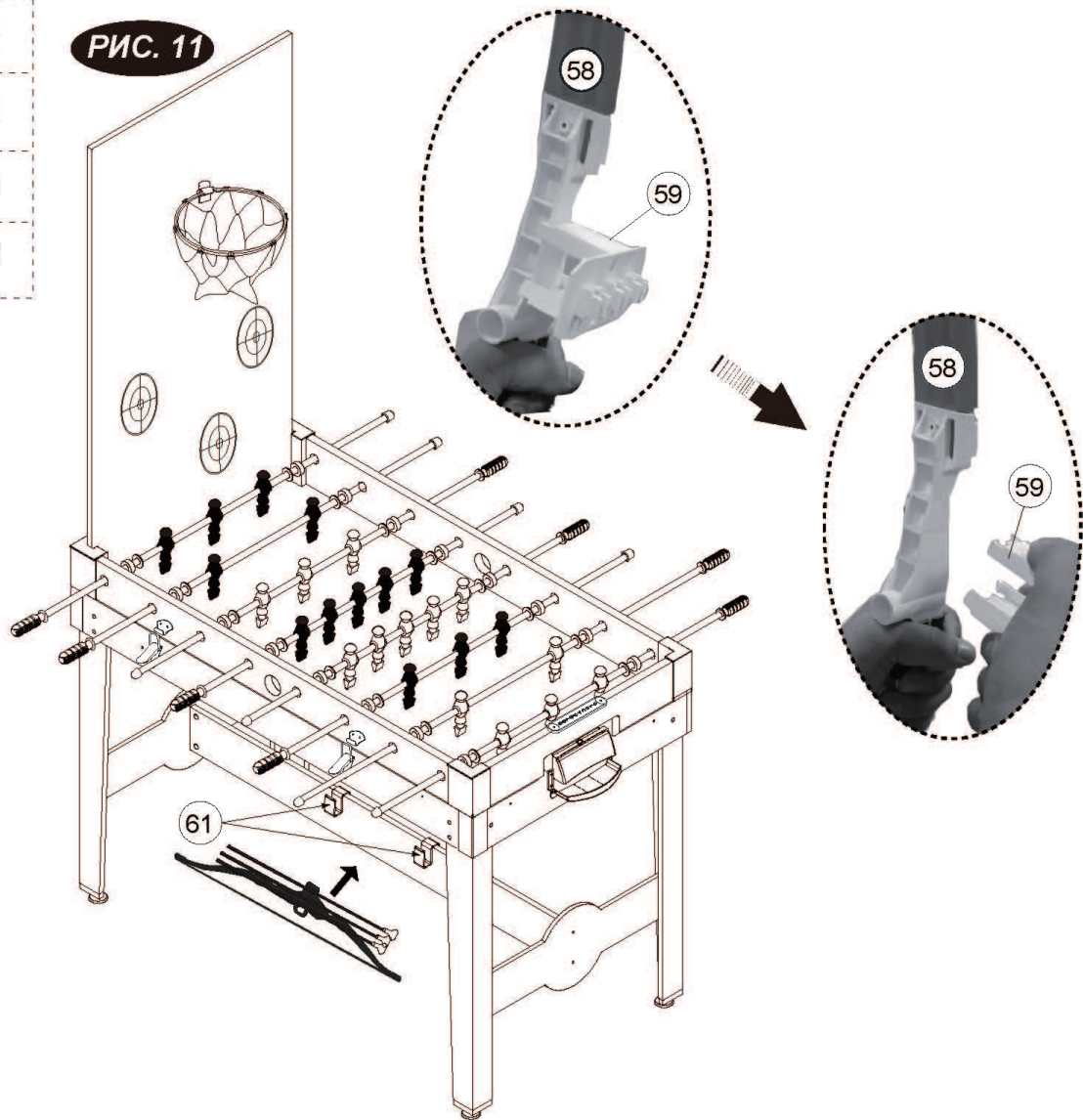
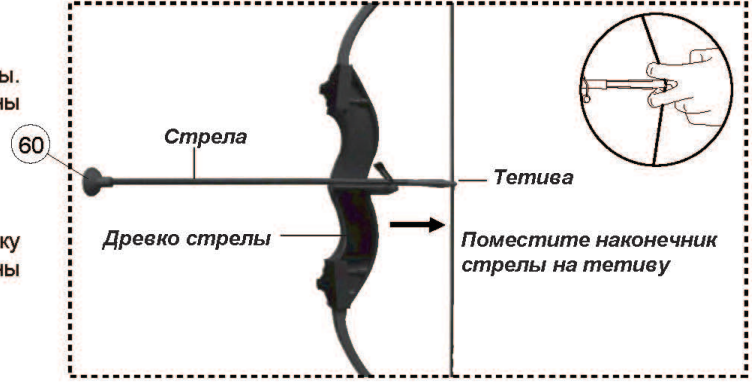
58		X 1
59		X 1
60		X 3
61		X 2

РИС. 11



ВНИМАНИЕ!

- 1) Во избежание травм, не натягивайте тетиву без стрелы. Используйте только те стрелы, которые предназначены для данного изделия.
- 2) Не цельтесь в глаза и лицо.
- 3) Регулярно протирайте сухой тканью мягкую присоску стрел, чтобы они лучше цеплялись за поверхность стены при выстреле.



РЕКОМЕНДАЦИИ ДЛЯ РАЗЛИЧНОГО ТИПА ИГР:

1. Для игры в настольный хоккей используйте биты (#38) и игровые шайбы (#39).
2. Настольный футбол - установите игровое поле поверх основного корпуса. Для игры используйте футбольный мяч (#35).
3. Для игры в настольный теннис используйте ракетки (#48) и теннисные мячи (#47).
4. Баскетбол - Установите специальную систему для игры в баскетбол поверх основного корпуса. Для игры используйте баскетбольный мяч (#31).
5. Стрельба из лука - Используйте лук (#58) и стрелы (#60).
6. Шахматы, 7. Шашки, 8. Нарды, 9. Кости - Данные игры проводятся на обратной стороне игрового поля (#62). Используйте для этого комплект шахматных фигур (#51), шашки (#52), шейкер (#53) и кости (#54).
10. Бросок мешка - Бросайте мешок (#56) в предварительно прикрепленную мишень на защитной сетке (#29).
11. Аэрофутбол - Установите игровое поле для аэрофутбола поверх поля для игры в аэрохоккей. Для игры используйте аэромяч (#55).
12. Для игры в настольный хоккей с клюшками используйте клюшки (#57) и игровые шайбы (#39).