



РУКОВОДСТВО

СБОРКА, ЭКСПЛУАТАЦИЯ, ОБСЛУЖИВАНИЕ

ORLAUF SIRENA



Электрическая беговая дорожка с ультракомпактной системой складывания

РУКОВОДСТВО ПО СБОРКЕ, ЭКСПЛУАТАЦИИ И ОБСЛУЖИВАНИЮ



Сборка модели



Обслуживание
дорожки



Управление

Поздравляем с удачным приобретением! Вы купили тренажер Orlauf Sirena, который, как мы надеемся, станет вашим лучшим помощником. Он сочетает в себе передовые технологии и современный дизайн. Постоянно используя этот тренажер, вы сможете укрепить сердечно-сосудистую систему и приобрести хорошую физическую форму.

Прежде чем приступать к эксплуатации тренажера, внимательно изучите настоящее руководство, чтобы ознакомиться с техническими и функциональными особенностями беговой дорожки. Обязательно сохраняйте данную инструкцию, чтобы всегда иметь под рукой перечень всех функций и правила эксплуатации. обращаем внимание на обязательное соблюдение правил безопасности при использовании тренажера.

В инструкции даны подробные рекомендации по сборке и установке беговой дорожки, подготовке ее к использованию и техническому обслуживанию. Если у вас возникли какие-либо вопросы по эксплуатации беговой дорожки, свяжитесь со службой технической поддержки или уполномоченным дилером, у которого вы ее приобрели.



Внимание! Перед тем как приступить к тренировкам, настоятельно рекомендуем пройти полное медицинское обследование, особенно если у вас есть наследственная предрасположенность к повышенному давлению или сердечно-сосудистым заболеваниям.

Неправильное или чрезмерно интенсивное выполнение упражнений может навредить вашему здоровью.

СОДЕРЖАНИЕ

1. Соблюдение техники безопасности при сборке дорожки	5
2. Комплектация Sirena	5
3. Сборка	6
4. Складывание и перемещение тренажера	11
5. Консоль беговой дорожки	15
5.1 Функции кнопок	15
5.2 Обозначения на дисплее	15
6. Функции беговой дорожки	16
6.1 Старт	16
6.2 Настройка режима обратных значений	16
6.3 Настройка программ	16
6.4 USB-вход	19
6.5 Bluetooth	19
6.6 Режим ожидания	19
6.7 Ключ безопасности	19
6.8 Выключение тренажера	19
7. Инструкция по обслуживанию	20
7.1 Уход за декой и беговым полотном	22
7.2 Смазывание деки	23
7.3 Регулировка бегового полотна	23
7.4 Центровка бегового полотна	24
7.5 Длительность эксплуатации беговой дорожки	25
8. Техника безопасности при эксплуатации беговой дорожки	26
9. Разминка перед тренировкой	28
10. Тренировочный процесс	29
10.1 Разминка	29
10.2 Тренировка	29
10.3 Интенсивная тренировка	29
10.4 Сжигание калорий	29
10.5 Частота тренировок	30
11. Полезные советы	31
12. Анализ и устранение неисправностей	32
13. Спецификация	33

1. СОБЛЮДЕНИЕ ТЕХНИКИ БЕЗОПАСНОСТИ ПРИ СБОРКЕ ДОРОЖКИ

Перед установкой беговой дорожки убедитесь в том, что:

- Тренажер привезен к вам в целой заводской упаковке без видимых повреждений;
- При транспортировке тренажер был защищен от механических перегрузок, атмосферных осадков и повышенной влажности;
- Принимайте товар только после тщательного осмотра и проверки целостности заводской упаковки.

2. КОМПЛЕКТАЦИЯ SIRENA

Деталь	Описание	Кол-во
A	Беговая дорожка	1
B	Ключ безопасности	1
D 08	Кабель питания	1
D	Подставка под планшет	1
E	Силиконовая смазка	1
B 04	Шестигранный ключ на 5 мм	1
B 08	Универсальный ключ 13, 14, 15	1
	Инструкция	1

3. СБОРКА

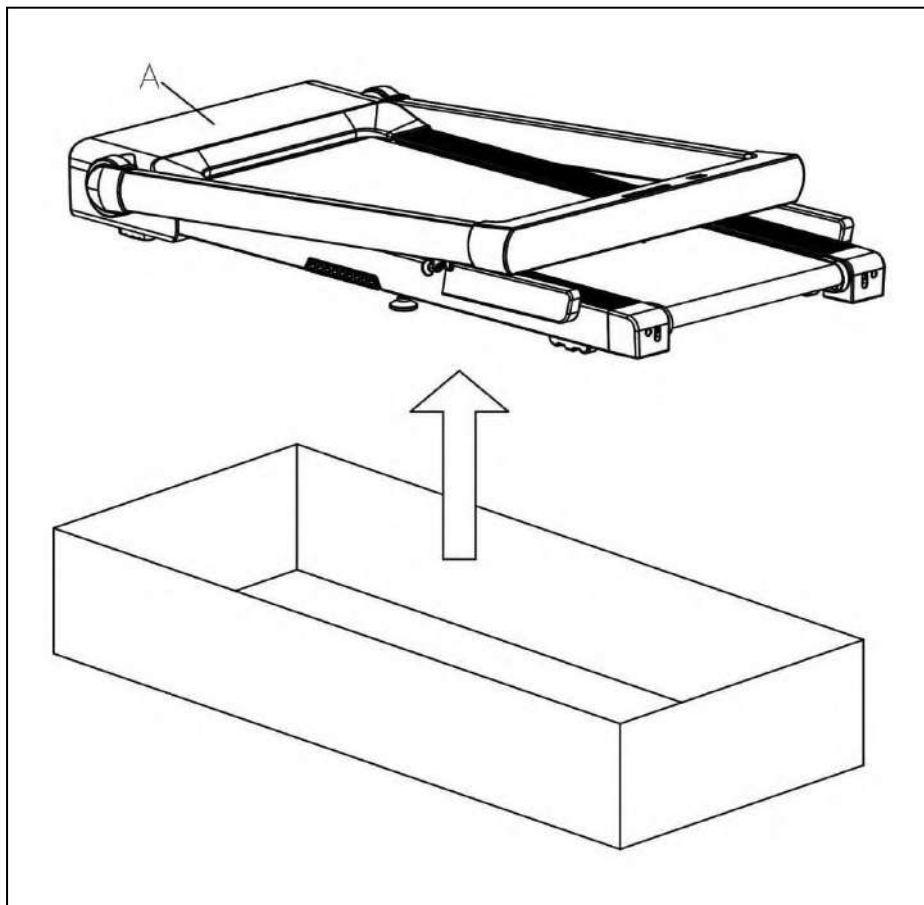


Рисунок 1 – Достаньте беговую дорожку из коробки

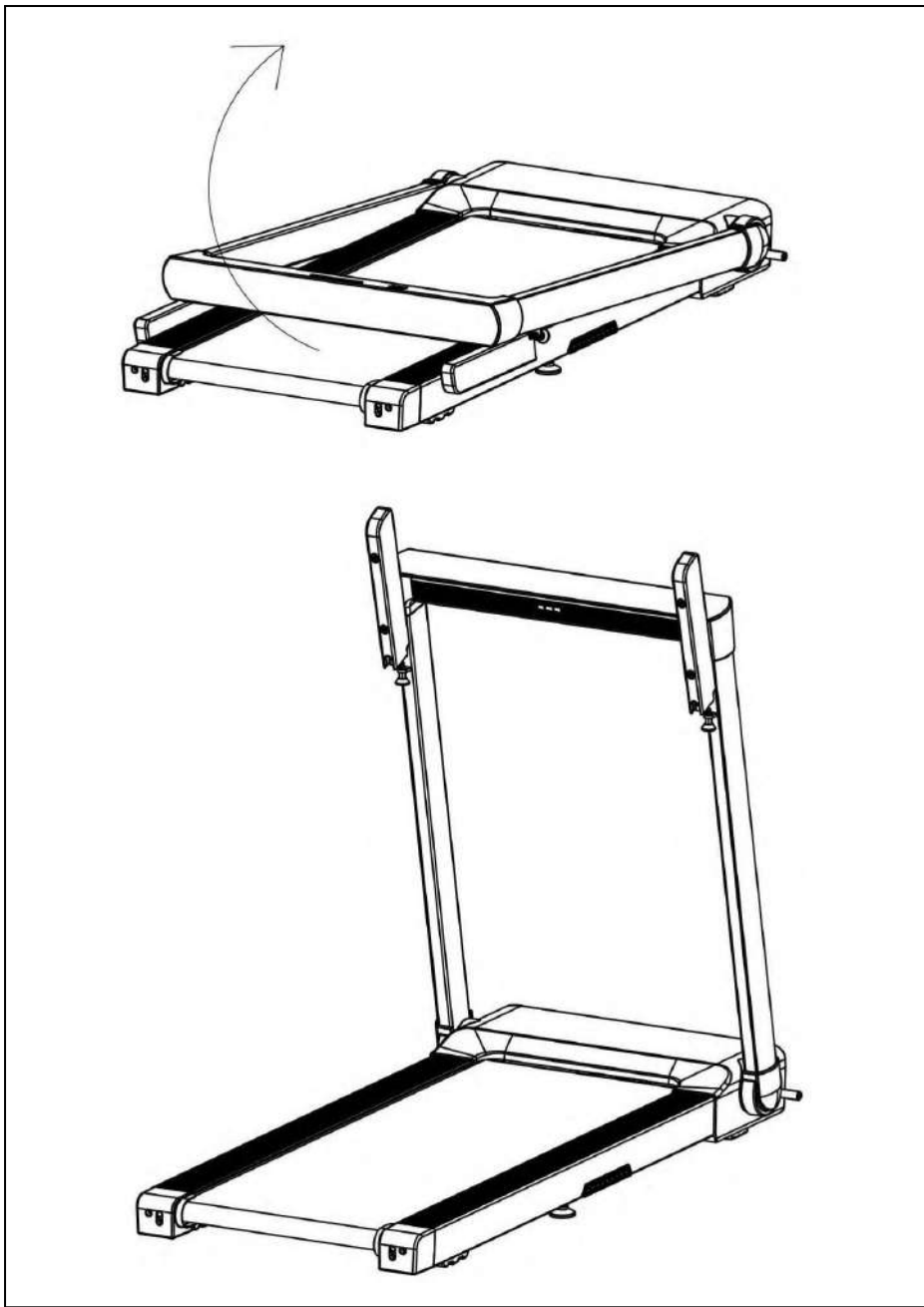


Рисунок 2 – Поднимите стойки

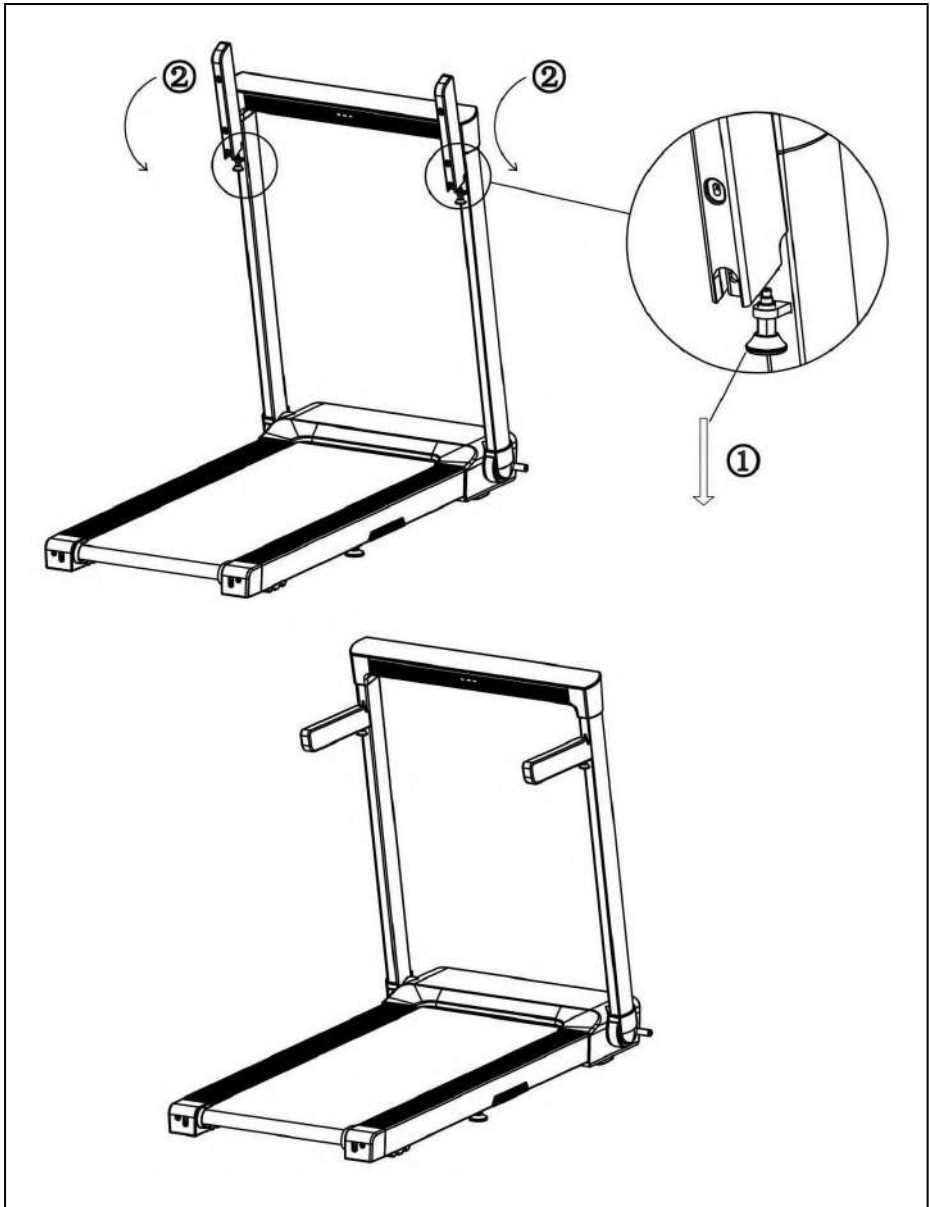


Рисунок 3 – Закрепите боковые поручни

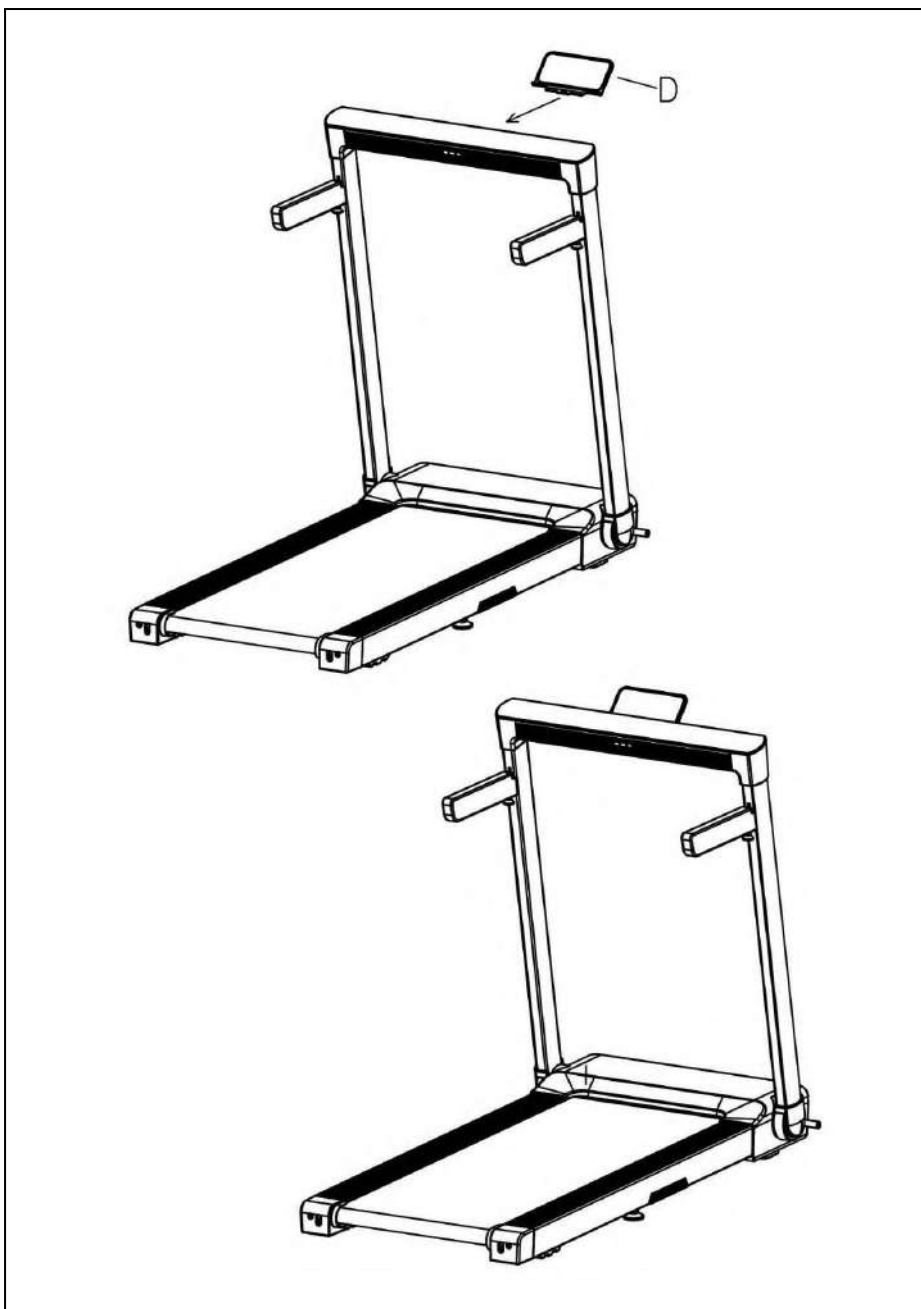


Рисунок 4 – Прикрепите подставку для планшета

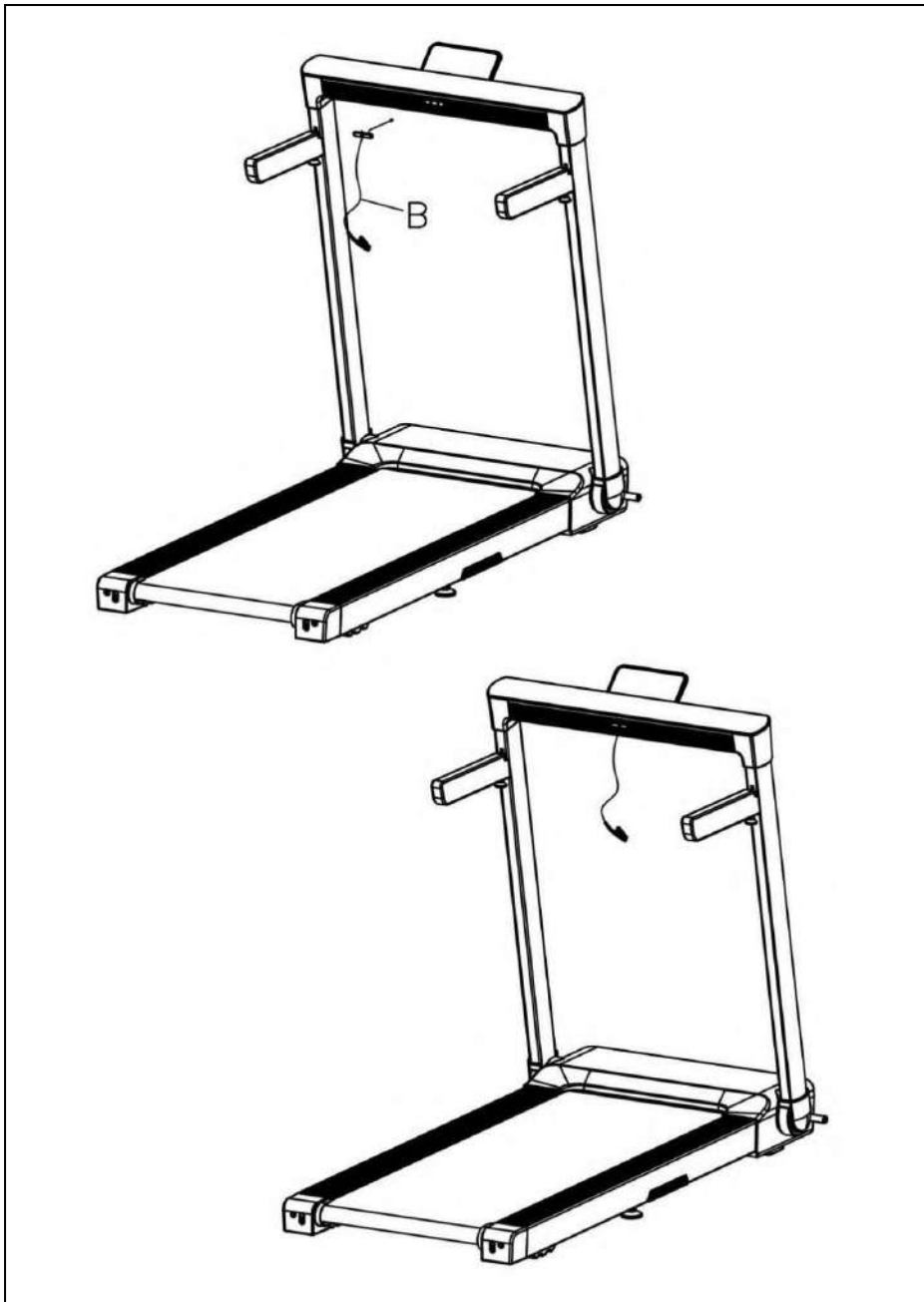


Рисунок 5 — Установите ключ безопасности

4. СКЛАДЫВАНИЕ И ПЕРЕМЕЩЕНИЕ ТРЕНАЖЕРА

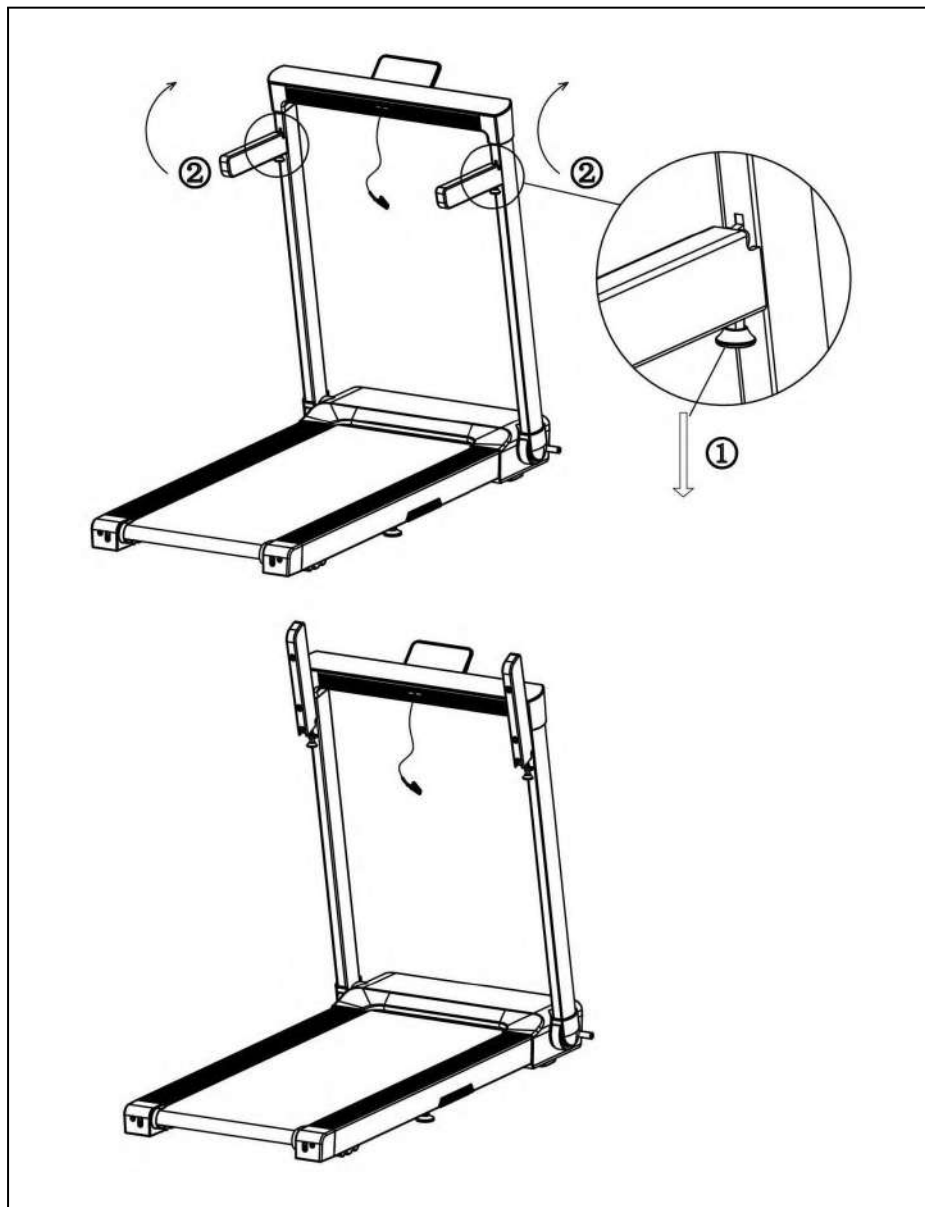


Рисунок 6 – Сложите боковые ручки

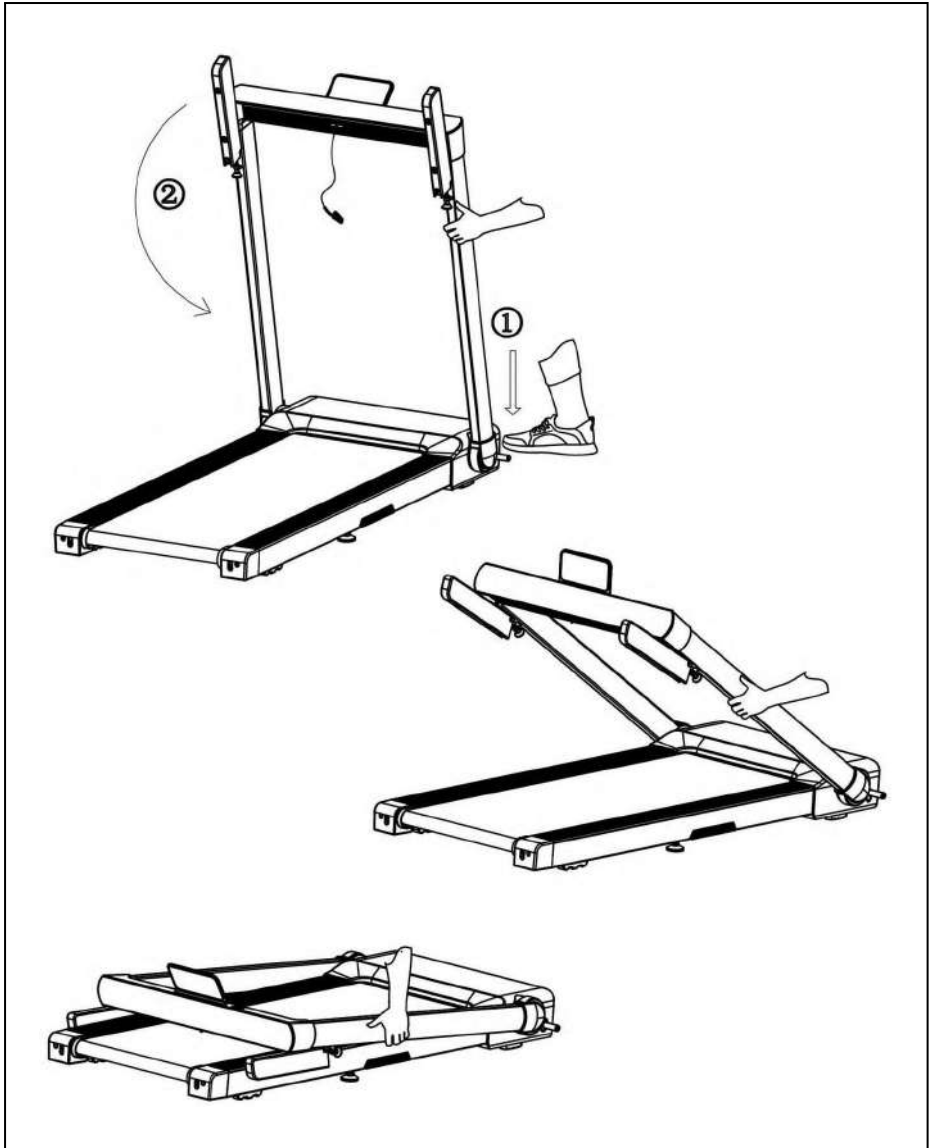


Рисунок 7 – Опустите стойки

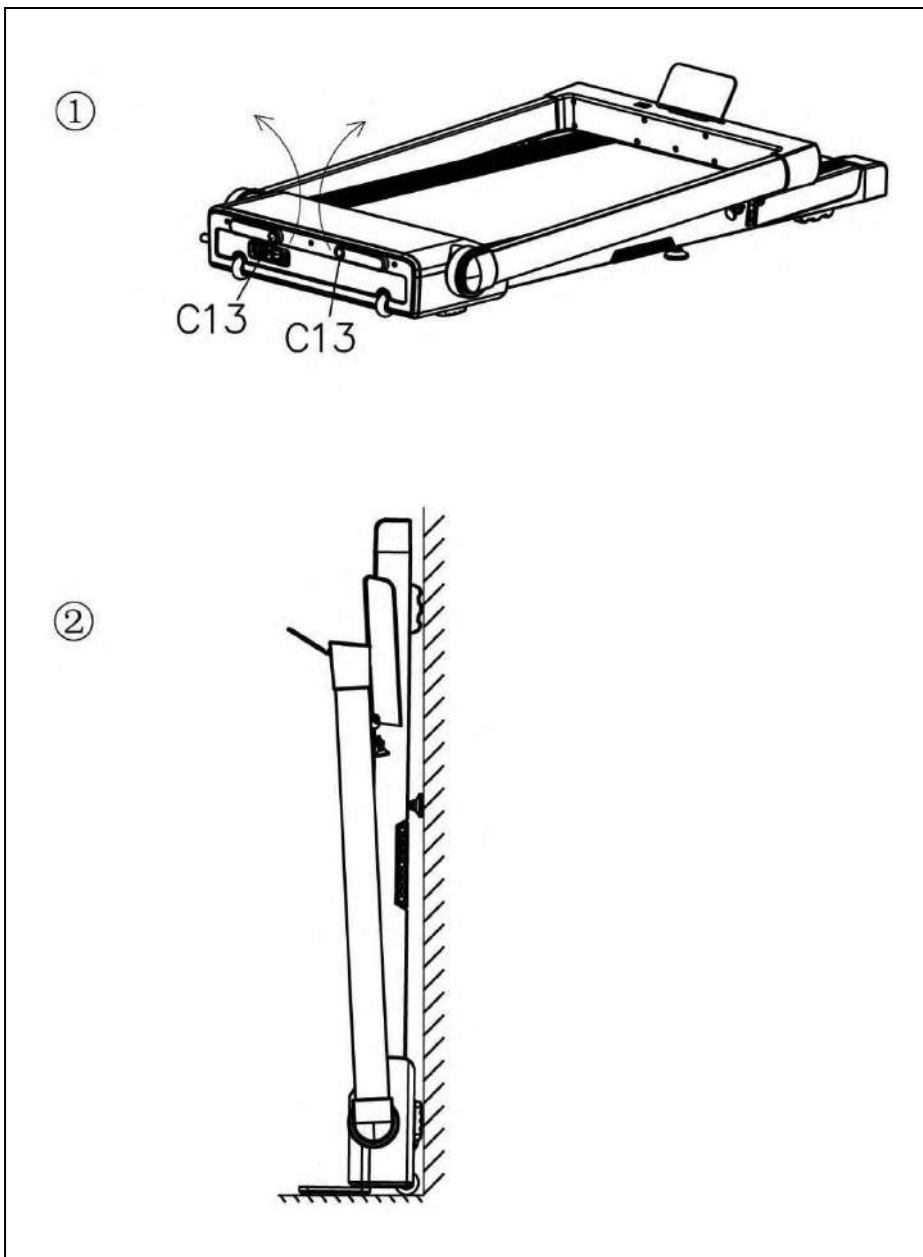


Рисунок 8 — Выдвиньте подставки для вертикального хранения

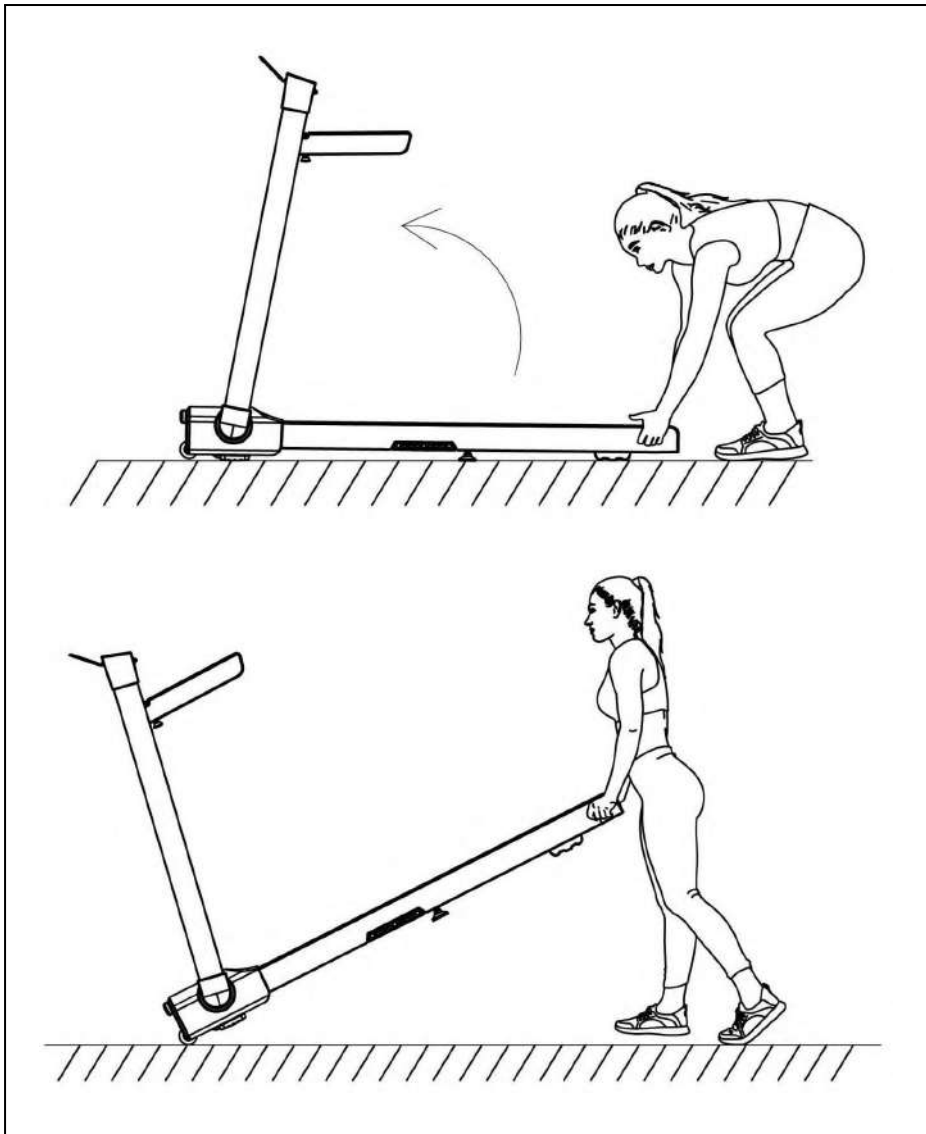








Рисунок 9 – Поднимите заднюю часть и перемещайте дорожку с помощью колесиков

5. КОНСОЛЬ БЕГОВОЙ ДОРОЖКИ







Рисунок 10 — Консоль беговой дорожки

5.1 Функции кнопок

-  — Старт тренировки.
-  — Пауза или остановка беговой дорожки.
-  — Выбор автопрограммы.
-  — Выбор режима (обратный отсчет времени, расстояния или калорий).
-  — Увеличение скорости.
-  — Уменьшение скорости.

5.2 Обозначения на дисплее

-  **Экран дистанции / калорий.** Попеременно отображаются пройденное расстояние и сожженные калории. В режиме выбора программы отображает номер программы (P1...P15).
-  **Экран времени.** Отображает время тренировки.
-  **Экран скорости.** Отображает текущую скорость.
-  **Экран пульса.** Отображает показания пульса.

6. ФУНКЦИИ БЕГОВОЙ ДОРОЖКИ

6.1 Старт

- Для запуска беговой дорожки включите тумблер, встаньте на боковые накладки, прикрепите ключ безопасности одним концом к своей одежде, другой его конец установите на желтое поле на консоли;
- Нажмите кнопку Старт, через 3 секунды обратного отсчета беговая дорожка запустится с минимальной скоростью;
- Аккуратно встаньте на беговое полотно и начните идти. Отрегулируйте скорость до желаемого значения.

6.2 Настройка режима обратных значений

- Нажмите кнопку **M**, чтобы установить целевое значение времени, дистанции или калорий;
- При помощи кнопок **+** и **-** задайте целевое значение;
- Нажмите кнопку Старт для запуска тренировки. Дорожка запустится через 3 секунды;
- При помощи кнопок **+** и **-** отрегулируйте скорость.

6.3 Настройка программ

В дорожке установлено 17 программ тренировок: 15 автопрограмм (P1-P15) и 2 пульсозависимые (H1-H2). В режиме ожидания нажмите кнопку P. На консоли отобразится номер выбранной программы — P1. Нажимайте P, пока не дойдете до нужной программы.

Автоматические программы (P1-P15)

- Установите время тренировки кнопками **+** и **-**;
- Каждую программу можно разделить на 10 этапов. Переход на каждый новый этап будет обозначаться трехкратным звуковым сигналом;
- Скорость в каждом этапе можно регулировать кнопками **+** и **-**;
- По завершении программы дорожка подаст звуковой сигнал и остановится.

Пульсозависимые программы

Для пульсозависимых программ необходимо приобрести нагрудный кардиодатчик. Он должен плотно прилегать к коже груди.

Настройка пульсозависимых программ:

- Войдите в нужную программу;
- Нажмите кнопку **M**, в окне отобразится возраст (по умолчанию 30 лет). Установите свой возраст при помощи кнопок + и —;
- Далее нажмите кнопку **M** для определения целевой частоты сердечных сокращений. Установите значение целевого пульса при помощи кнопок + и —;
- Далее нажмите **M** для определения времени тренировки. Установите значение при помощи кнопок + и —;
- Нажмите **Старт**, чтобы начать тренировку;
- Вы можете корректировать текущую скорость кнопками + и —.



Внимание! Максимальная скорость для HP1 составляет 10 км/ч, максимальная скорость для HP2 — 12 км/ч.

Первая минута после начала тренировки — режим разогрева, скорость можно регулировать только вручную. Через 1 минуту программа автоматически отрегулирует скорость, чтобы достичь целевого значения частоты сердечных сокращений.

Программа будет оценивать значение частоты сердечных сокращений каждые 10 секунд и корректировать скорость, если это необходимо:

- Если частота сердечных сокращений не достигает целевого значения, программа будет автоматически увеличивать скорость (0,5 км/ч за 30 с.), пока скорость не достигнет максимального значения (10 км/ч в режиме HP1, 12 км/ч в режиме HP2) или же не будет достигнуто целевое значение ЧСС;
- Если частота сердечных сокращений находится в целевом значении, скорость не будет меняться;
- Если частота сердечных сокращений выше целевого значения, дорожка автоматически будет уменьшать скорость (0,5 км/ч за 10 с.);

- Если сигнал кардиопояса потерян и значение частоты сердечных сокращений не определяется в течение 30 секунд, программа сначала автоматически уменьшит скорость (0,5 км/ч за 10 с.) до начальной скорости 1 км/ч. Затем дорожка будет работать со скоростью 1 км/ч, пока не закончится установленное время работы.



Внимание! Системы мониторинга сердечного ритма могут быть неточными, так как не являются медицинскими приборами. Чрезмерная нагрузка может привести к серьезной травме или смерти. Если вы чувствуете слабость, немедленно прекратите тренировку.

Таблица 1 — Программы тренировок и их этапы

Программа	Время	Каждая программа поделена на 10 этапов									
		1	2	3	4	5	6	7	8	9	10
P1	Скорость	3	3	5	5	7	7	5	5	3	3
P2	Скорость	10	3	5	7	3	7	5	7	5	3
P3	Скорость	3	3	5	7	7	9	7	5	5	1
P4	Скорость	3	5	3	7	1	5	7	5	3	1
P5	Скорость	5	5	5	7	9	11	9	7	7	5
P6	Скорость	3	5	9	11	7	12	9	11	5	3
P7	Скорость	3	7	9	11	9	9	9	7	5	5
P8	Скорость	5	5	9	9	11	5	11	11	5	3
P9	Скорость	2	5	5	8	8	4	6	3	3	2
P10	Скорость	2	3	4	6	7	5	5	6	7	3
P11	Скорость	3	4	5	9	5	9	5	5	6	3
P12	Скорость	1	2	3	10	7	7	10	5	4	3
P13	Скорость	1	1	3	5	5	5	9	3	1	1
P14	Скорость	3	4	7	3	4	6	3	4	5	3
P15	Скорость	2	3	5	5	7	7	7	6	4	3

6.4 USB-вход

Подключите ваш гаджет к USB-входу для подзарядки.

6.5 Bluetooth

- Загрузите и установите на смартфон или планшет приложение FitShow;
- Зайдите в приложение;
- Включите Bluetooth в вашем гаджете;
- Выберите для подключения имя Bluetooth, начинающееся с FS.

6.6 Режим ожидания

Через 2 минуты бездействия беговая дорожка переходит в режим ожидания с выключенной подсветкой дисплея. Через 10 минут тренажер переходит в режим сна с выключенным дисплеем. Чтобы включить тренажер, нажмите любую клавишу.

6.7 Ключ безопасности

В любом режиме снятие ключа безопасности немедленно остановит беговую дорожку. На экране отобразится значение "--", раздастся троекратный звуковой сигнал. После корректной установки ключа безопасности беговая дорожка перейдет в режим ожидания ввода параметров.

6.8 Выключение тренажера

Отключить беговую дорожку в любое время без ущерба для нее можно нажатием на тумблер (Вкл/Выкл).

7. ИНСТРУКЦИЯ ПО ОБСЛУЖИВАНИЮ

Регулярное обслуживание беговой дорожки значительно продлит срок ее службы. **Всегда отключайте тренажер от сети перед чисткой или обслуживанием.**

Очищайте беговую дорожку от пыли. Особое внимание уделяйте открытым частям деки с обеих сторон бегового полотна. Для очищения не используйте растворители.

Обязательно раз в месяц очищайте двигатель. Для этого отключите беговую дорожку от сети и снимите защитный кожух.

Важное напоминание:

- Не очищайте беговую дорожку наждачной бумагой или растворителем;
- Контроллер беговой дорожки нельзя подвергать прямому воздействию солнечных лучей или сырости, чтобы предотвратить его повреждение;
- Регулярно проверяйте и регулируйте все части беговой дорожки. Поврежденные части немедленно заменяйте.



*Не пытайтесь ремонтировать тренажер самостоятельно.
При любой поломке обращайтесь в сервисный центр или к официальному дилеру.*

ЕЖЕДНЕВНО (после каждой тренировки):

- Выключите тумблер питания беговой дорожки, затем отключите ее от сети;
- Протрите беговое полотно, корпус, кожух двигателя и консоль влажной тряпкой. Не используйте растворители, они могут повредить тренажер;
- Осмотрите шнур питания. Если он поврежден, обратитесь к представителям компании-продавца;
- Убедитесь, что шнур не попал под транспортировочные колесики тренажера или в другое место, где он может оказаться зажат или оборван. При этом убедитесь, что шнур не слишком натянут при максимальном уровне наклона беговой дорожки;
- Проверьте натяжение и центровку бегового полотна. Убедитесь, что полотно не повредит другие части тренажера из-за нарушения центровки;
- Убедитесь, что тренажер находится на достаточном расстоянии от стен (не менее 50 см с

каждой стороны);

- Проверьте наличие и целостность зажима и шнура ключа безопасности.

ЕЖЕНЕДЕЛЬНО (уборка от пыли и мусора поверхности под беговой дорожкой):

- Выключите тумблер беговой дорожки, затем отключите ее от сети;
- Сложите тренажер, убедитесь в надежности его фиксации в вертикальном положении (для складных моделей);
- Переместите тренажер в другое место;
- Подметите или пропылесосьте пол, чтобы удалить пыль или другой мусор, который мог накопиться под беговой дорожкой;
- Поставьте тренажер обратно.

ЕЖЕМЕСЯЧНО:

- Выключите тумблер питания беговой дорожки, затем отключите ее от сети;
- Проверьте затяжку всех монтажных болтов тренажера;
- Внимательно осмотрите все пластиковые элементы дорожки (подставки для ног, кожух моторного отсека, корпус дисплея и пр.). На них не должно быть трещин и сколов;
- Снимите кожух моторного отсека. Дождитесь, пока все огни индикаторов на платах погаснут;
- Пропылесосьте сам двигатель и весь моторный отсек, чтобы удалить накопившийся пух или пыль. Невыполнение этой процедуры может привести к преждевременному отказу электрических компонентов;
- Убедитесь, что дека тренажера смазана. При необходимости добавьте силиконовую смазку на ее поверхность, уделяя особое внимание центральной части;
- Пропылесосьте и протрите беговое полотно влажной тряпкой. Удалите с помощью пылесоса черные или белые частички, которые могут скопиться вокруг тренажера. Их появление является результатом нормальной работы беговой дорожки.

ЕЖЕКВАРТАЛЬНО:

- Выключите тумблер питания беговой дорожки, затем отключите ее от сети;
- Используя 8 мм шестигранный ключ, ослабьте левый и правый регулировочные болты натяжения так, чтобы иметь возможность приподнять беговое полотно и получить визуальный доступ к деке тренажера;

- Проверьте состояние деки. На ее поверхности не должно быть царапин и потертостей;
- Проверьте состояние бегового полотна. Внутренняя поверхность должна быть гладкой, без признаков истончения и отслоения материала, а также без порванных и лопнувших участков;
- Протрите сухой чистой тканью всю поверхность деки и внутреннюю поверхность полотна;
- Нанесите силиконовую смазку на поверхность деки беговой дорожки;
- Проверьте состояние износа приводного ремня основного двигателя и правильности его положения;
- Снимите передний и задний валы и удалите пыль и грязь с их поверхности;
- Убедитесь в отсутствии посторонних шумов во время движения беговой дорожки.

7.1 Уход за декой и беговым полотном

Регулярно осматривайте деку на предмет трещин и любых других повреждений. При обнаружении повреждений обратитесь в официальный сервисный центр или к официальному дилеру.

В процессе эксплуатации фрикционный слой смазки стирается и высыхает. Без него полотно скользит по деке хуже, повышается трение и нагрузка на двигатель, что может привести к его поломке или выведет из строя электронные платы управления. А также дека и беговое полотно изнашиваются быстрее. Поэтому важно своевременно наносить новый слой смазки.

Перечислим признаки, которые говорят о том, что пора смазать деку:

- Сильный нагрев бегового полотна;
- Запах нагретой резины;
- Перегрев двигателя;
- Запах дыма;
- Резкий запах пластмассы;
- Нагрев кожуха;
- Остановка и отключение дорожки во время тренировки;
- Текстовые или звуковые сообщения на дисплее и остановка дорожки.

7.2 Смазывание деки

Алгоритм нанесения силиконовой смазки:

- Выключите тумблер питания беговой дорожки и отключить ее от сети;
- Ослабьте болты заднего вала в задней части деки, чтобы ослабить натяжение бегового полотна и получить доступ к деке для чистки и смазки. Советуем нанести метки с обоих концов рамы, чтобы отметить изначальное положение заднего вала;
- Нанесите смазочное средство из специальной бутылочки линиями или змейкой по центру и по бокам деки;
- Затяните болты крепления заднего вала в соответствии с вашими метками;
- Включите и запустите дорожку;
- Отцентрируйте и натяните беговое полотно;
- Пройдите по дорожке при минимальной скорости в течение 3 минут, чтобы смазка равномерно распределилась.

Частота смазывания деки:

- Редкое пользование (менее 3 часов в неделю) — каждые полгода;
- Среднее пользование (3-5 часов в неделю) — каждые 3 месяца;
- Частое пользование (более 5 часов в неделю) — каждый месяц.

7.3 Регулировка бегового полотна

Контролируйте степень натяжения бегового полотна. Слишком сильное натяжение может привести к механическому повреждению полотна, повышенному давлению на переднюю или заднюю часть вала, износу подшипников, появлению посторонних шумов и другим проблемам.

- **Шаг 1.** Используйте 6 мм шестигранный ключ для регулировки левого болта натяжения. Поверните ключ по часовой стрелке на 1/4 оборота для увеличения натяжения ремня;
- **Шаг 2.** Повторите шаг 1 для правого болта. Необходимо повернуть болт на такое же количество оборотов;
- **Шаг 3.** Повторяйте шаги 1 и 2 до установления необходимого уровня натяжения.

Чтобы уменьшить натяжение бегового полотна, необходимо поворачивать ключ против часовой стрелки, согласно шагам, указанным выше.



Будьте внимательны! Не перетяните полотно, чтобы избежать повреждения передних и задних подшипников.

7.4 Центровка бегового полотна

Время от времени необходимо центровать беговое полотно. Оно со временем смещается вбок из-за того, что во время тренировки при беге или ходьбе вы отталкиваетесь с разным усилием на каждую ногу.

Центровка бегового полотна:

- Установите беговую дорожку на ровную поверхность;
- Запустите тренажер со скоростью 6-8 км/ч, проверяя состояние бегового полотна;
- При смещении полотна влево используйте шестигранный ключ для регулировки. Поверните левый болт на 1/4 оборота по часовой стрелке;
- Если беговое полотно по-прежнему смещается, повторяйте описанные выше действия до восстановления центровки;
- После восстановления центровки установите скорость на 10 км/ч и проконтролируйте отклонение и равномерность бегового полотна. При наличии проблемы выполните регулировку повторно.

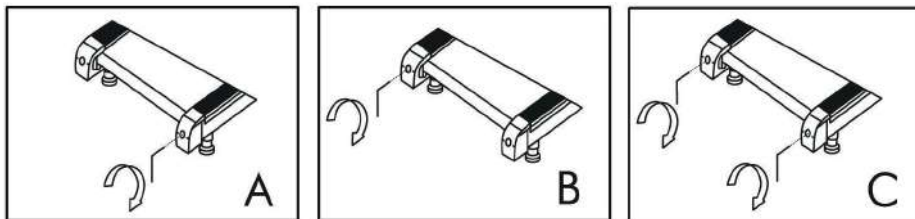


Рисунок 11 – Центровка бегового полотна



Внимание! Не затягивайте вал слишком сильно! Это приведет к необратимому повреждению подшипников.

7.5 Длительность эксплуатации беговой дорожки

Не используйте домашнюю беговую дорожку дольше 30 минут при ходьбе и дольше 1 часа при беге. После тренировки оставьте тренажер работать без нагрузки на скорости 3 км/ч в течение 10 минут. После этого дайте дорожке остыть на протяжении 2-3 часов. Затем ее снова можно использовать.

8. ТЕХНИКА БЕЗОПАСНОСТИ ПРИ ЭКСПЛУАТАЦИИ БЕГОВОЙ ДОРОЖКИ

Беговая дорожка предназначена для домашнего использования и разработана с учетом всех требований безопасности, применяемых к домашним кардиотренажерам. Однако, если вы не следуете правилам техники безопасности и правильной эксплуатации, мы не несем ответственности за возникшие проблемы.

Прочитайте правила безопасности при эксплуатации тренажера, чтобы избежать поломок:

- Перед подключением питания убедитесь, что беговая дорожка тщательно собрана, а двигатель закрыт защитным кожухом;
- Убедитесь, что перед началом тренировки вы прикрепили к одежде или поясу зажим ключа безопасности;
- В отверстия тренажера запрещено вставлять какие-либо посторонние предметы. Это может привести к травмам пользователя и поломке тренажера;
- Расположите тренажер на чистой ровной поверхности. Не ставьте беговую дорожку на ковер, так как это может заблокировать вентиляционные отверстия и вывести дорожку из строя;
- Рекомендуем устанавливать тренажер на специальный резиновый коврик, который обеспечит звукоизоляцию и защитит покрытие пола от повреждений;
- Надевайте спортивную одежду для тренировки на беговой дорожке. Длинная, свободная одежда может зацепиться за подвижное беговое полотно. Всегда носите тренировочную обувь на резиновой подошве (беговые или тренировочные кроссовки);
- При установке тренажера оставьте свободное место примерно по 50 см с обеих сторон;
- Перед началом тренировки убедитесь, что дети и домашние животные находятся на безопасном расстоянии от тренажера;
- Напоминаем, что оборудование предназначено для взрослых. Несовершеннолетние должны заниматься на тренажере только под присмотром;
- Перед запуском бегового полотна необходимо встать на боковые накладки для ног. Вставляйте на беговое полотно только когда удостоверитесь, что его скорость для вас максимально комфортна;
- Поначалу во время занятий на беговой дорожке рекомендуется держаться за поручни;
- При резком увеличении скорости воспользуйтесь ключом безопасности. Его нужно извлечь из консоли, чтобы беговое полотно моментально остановилось;
- Обращайте внимание на состояние кабеля. Категорически запрещено удлинять кабель и менять кабельную вилку. Следите, чтобы кабель не соприкасался с нагревающимися

приборами, чтобы на него не попадала вода, а также не кладите на него тяжелые предметы;

- При подключении проверьте розетку: она должна быть заземлена. Не рекомендуется использовать переходные адаптеры — это может привести к возгоранию или удару током. При повреждении кабеля или вилки не пытайтесь починить их самостоятельно, обратитесь в сервисный центр или к дилеру производителя;
- Используйте беговую дорожку только в помещении. Тренажер должен находиться в сухом проветриваемом помещении. Избыточная влажность негативно сказывается на состоянии двигателя и комплектующих беговой дорожки;
- После тренировки следует отключить питание, аккуратно вынув вилку из розетки;
- Занимайтесь только в чистой обуви, чтобы не допустить попадания под беговое полотно мелкого мусора, песка и т.п.



При резком ухудшении самочувствия во время тренировки (боль в груди, резкое учащение сердцебиения, одышка, тошнота, головокружение) необходимо сразу же прекратить тренировку и обратиться к врачу.

9. РАЗМИНКА ПЕРЕД ТРЕНИРОВКОЙ

Перед тренировкой рекомендуется разогреть мышцы, поэтому выделите 5-10 минут на разминку. Сделайте упражнения на растяжку — 5 раз на каждую ногу, интервалы между упражнениями — 10 секунд.

- **Растяжка вниз.** Колени слегка согнуты, корпус медленно наклоняется вперед, спина и плечи расслаблены. Руками старайтесь коснуться пальцев ног. Задержитесь на 10-15 секунд, затем вернитесь в исходное положение. Повторяйте 3 раза;
- **Растяжка подколенного сухожилия.** Сидя на ровной поверхности, поставьте одну ногу прямо, другую согните таким образом, чтобы стопа упиралась во внутреннюю сторону бедра. Попытайтесь дотянуться руками до кончиков пальцев ног. Задержитесь на 10-15 секунд, затем вернитесь в исходное положение. Повторяйте упражнение на каждую ногу 3 раза;
- **Растяжка ног и сухожилий ступней.** Обопритесь о стену двумя руками, одна нога отставлена назад. Приподнимите пятку согнутой ноги. Задержитесь на 10-15 секунд, затем вернитесь в исходное положение. Повторяйте упражнение на каждую ногу 3 раза;
- **Растяжка для четырехглавой мышцы бедра.** Лево́й рукой обопритесь о стену или горизонтальную поверхность, чтобы удерживать равновесие. Правую ногу согните назад, под ягодицу, правая рука удерживает стопу. Медленно потяните согнутую ногу, пока не почувствуете напряжение передних мышц бедра. Задержитесь на 10-15 секунд, затем вернитесь в исходное положение. Повторяйте упражнение на каждую ногу 3 раза;
- **Растяжка внутренних мышц бедра.** Сидя согните ноги коленями наружу и потихоньку растягивайте, обхватив руками ступни. Удерживайте 10-15 секунд, затем вернитесь в исходное положение.

10. ТРЕНИРОВОЧНЫЙ ПРОЦЕСС

10.1 Разминка

Прежде чем использовать электрическую беговую дорожку, изучите кнопки на панели управления. Встаньте на боковые накладки с обеих сторон бегового полотна и возьмитесь за поручни.

Удерживайте невысокую скорость — не более 3 км/ч. Затем встаньте на беговое полотно. После того как привыкнете к скорости, можно попробовать ходьбу или медленный бег, добавив скорость от 3 до 5 км/ч. Пройдите примерно 10 минут на этой скорости, затем остановите дорожку.

10.2 Тренировка

Перед самой тренировкой ознакомьтесь с регулировкой скорости и угла наклона (если функция доступна). Пройдите около 1 км с постоянной скоростью и запишите, сколько на это потребовалось времени. Обычно это 15-25 минут. Если идти со скоростью 4,8 км/ч, на 1 км у вас уйдет около 12 минут.

Если вы чувствуете себя комфортно на стабильной скорости, можете ее увеличить и изменить угол наклона. Через полчаса попробуйте тренироваться более интенсивно. Постарайтесь держать выбранный темп и не увеличивайте наклон дорожки.

10.3 Интенсивная тренировка

- Разогрейте на скорости 4,8 км/ч в течение 2 минут;
- Измените скорость до 5,3 км/ч и продолжайте идти 2 минуты;
- Увеличьте скорость до 5,8 км/ч и идите еще 2 минуты;
- Затем прибавляйте 0,3 км/ч каждые 2 минуты, пока дыхание не участится.

Держите этот темп, пока не почувствуете дискомфорт или сильную усталость.

10.4 Сжигание калорий

Сжигание калорий начинается примерно через 30 минут после начала кардиотренировки. Наиболее эффективно действовать следующим образом:

- Начинайте занятие с разминки в течение 5 минут на скорости 4-4,8 км/ч;

- Каждые 2 минуты увеличивайте скорость на 0,3 км/ч, пока не будет достигнута скорость, комфортная для тренировки;
- Чтобы повысить интенсивность, поддерживайте скорость в течение часа, затем увеличивайте ее на 0,3 км/ч каждый определенный отрезок времени;
- Возвращайтесь к стартовой скорости;
- Контролируйте частоту пульса и количество потраченных калорий. Так вы выясните оптимальную скорость для тренировки, нацеленной на сжигание калорий. В течение последних 4-6 минут тренировки постепенно снижайте скорость.

10.5 Частота тренировок

На беговой дорожке желательно заниматься несколько (3-5) раз в неделю, продолжительность занятия — от 15 минут до 1 часа. Рекомендуется составить расписание тренировок и придерживаться его.

Только регулярные занятия помогут добиться желаемого результата.

Вы можете контролировать интенсивность бега, регулируя скорость и наклон беговой дорожки (если функция доступна). Мы рекомендуем поначалу обойтись без угла наклона и постепенно приподнимать полотно, начиная с минимального угла. Изменение угла наклона повышает интенсивность тренировки, увеличивая эффективность занятий бегом или ходьбой.

11. ПОЛЕЗНЫЕ СОВЕТЫ

- Перед началом тренировки проконсультируйтесь с врачом или фитнес-тренером, который поможет вам составить подходящий график занятий в соответствии с вашим возрастом и состоянием здоровья. Также он определит скорость движения и интенсивность выполнения упражнений;
- Можно добавить в свой план занятий аэробные упражнения — ходьбу, бег трусцой, плавание, танцы или езду на велосипеде. Постоянно контролируйте пульс. Если у вас нет электронного кардиодатчика, уточните у врача, как измерять пульс вручную на запястье или шее. Определите целевую ЧСС;
- Пейте достаточно воды во время тренировки. Во время занятий спортом организм активно теряет жидкость, поэтому необходимо восстанавливать водный баланс, чтобы избежать обезвоживания. Не пейте слишком много холодной воды и напитков, их температура должна быть комнатной;
- Немедленно прекратите тренировку, если вы чувствуете стеснение и боль в груди, учащенное сердцебиение, затрудненное дыхание, головокружение или другой дискомфорт.

Возвращайтесь к тренировкам только после консультации с врачом. Занимайтесь с комфортной для вас скоростью!

Рекомендованные параметры скорости в зависимости от физической подготовки:



- Скорость 1,0-3,0 км/ч — медленная ходьба;
- Скорость 3,0-4,5 км/ч — неспешная ходьба;
- Скорость 4,5-6,0 км/ч — нормальная ходьба;
- Скорость 6,0-7,5 км/ч — быстрая ходьба;
- Скорость 7,5-9,0 км/ч — бег трусцой;
- Скорость 9,0-12,0 км/ч — средняя скорость бега;
- Скорость 12,0-14,5 км/ч — интенсивный бег;
- Скорость 14,5-16,0 км/ч — сверхинтенсивный бег.

Для ходьбы лучше поддерживать скорость ≤ 6 км/ч. Для бега рекомендуемая скорость $\geq 8,0$ км/ч.

12. АНАЛИЗ И УСТРАНЕНИЕ НЕИСПРАВНОСТЕЙ

Таблица 2 — Список ошибок и способы их решения

Ошибка	Возможная причина	Вариант решения
Дорожка не запускается	Не вставлен кабель питания.	Подключите кабель питания.
	Не вставлен ключ безопасности.	Вставьте ключ безопасности.
Не отцентрировано беговое полотно	Неправильное натяжение бегового полотна, есть смещение в правую или левую сторону.	Подтяните регулировочные болты с правой и левой стороны заднего вала.
Не работает консоль	Кабели консоли и платы управления некорректно соединены.	Проверьте правильность подключения кабелей.
	Повреждена плата управления.	Обратитесь в сервисный центр.
Ошибка E01 или E13	Кабели от консоли и платы управления некорректно соединены.	Проверьте соединения кабеля от консоли к плате управления. Если провод был проколот или поврежден, его необходимо заменить. Если проблема не устранена, возможно, потребуется заменить плату управления.
Ошибка E02	Входящее напряжение ниже 50% от требуемого.	Убедитесь, что входящий источник питания имеет правильное напряжение. Проверьте плату управления. Замените, если она повреждена. Проверьте двигатель. Замените, если он поврежден.

13. СПЕЦИФИКАЦИЯ

Тип дорожки	электрическая
Мощность двигателя, л.с.	2,75
Максимальная скорость, км/ч	1,0-14
Изменение угла наклона полотна	нет
Измерение пульса	возможно подключение кардиопояса
Кол-во программ	17
Дисплеи	LED-дисплей
Макс. вес пользователя, кг	130
Длина бегового полотна, см	122
Ширина бегового полотна, см	48
Складывание	да
Транспортировочные ролики	да
Компенсаторы неровности пола	да
Габариты в рабочем состоянии, см (ДхШхВ)	149х77х121
Габариты в сложенном состоянии, см (ДхШхВ)	149х77х28
Габариты упаковки, см (ДхШхВ)	162х85х27
Вес нетто, кг	47
Вес брутто, кг	55

Гарантия	24 месяца
Производитель	Orlauf
Импортер	ООО "ДЕМО-СПОРТ" 197183, Санкт-Петербург г., Полевая Сабиловская ул., дом 54, 035С, тел. 8-800-775-56-38
Завод-изготовитель	Xiamen Mydo Sports Equipment Co.,Ltd No.30,Bannan Road,Dongfu Street,Haicang District,Xiamen,China +86 592 6382197
Страна изготовления	КНР
Дата изготовления	Указана на этикетке

Оборудование сертифицировано в соответствии с ТР ТС.

*Производитель оставляет за собой право вносить изменения в конструкцию тренажера, не ухудшающие значительно его основные технические характеристики. Все актуальные изменения в конструкции либо технических спецификациях изделия отражены на официальном сайте поставщика оборудования.

В случае возникновения любых неисправностей просим не пытаться устранить проблему самостоятельно, обращайтесь в сервисный центр ООО «ДЕМО-СПОРТ» по телефону 8-800-775-56-38.



Внимание! Тренажер предназначен для домашнего использования!

EAC

