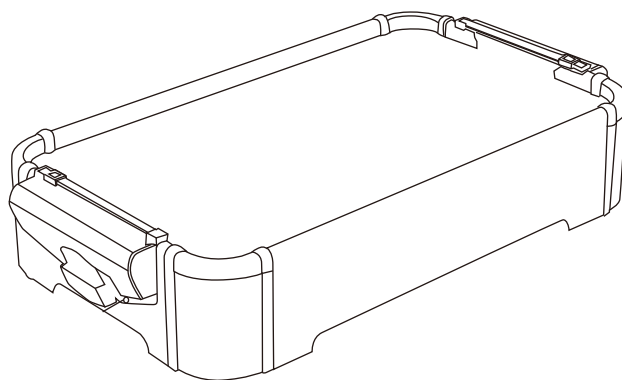




ИГРОВОЙ СТОЛ
Артикул: АТ-12000
Модель: VIOLET
Серия: АТ



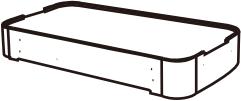


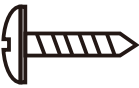
ВАЖНО!

Перед началом эксплуатации устройства ознакомьтесь со всеми инструкциями.

Сохраните данное руководство для дальнейшего использования.

Спецификация данного продукта может отличаться от фото и может изменяться без предварительного уведомления.

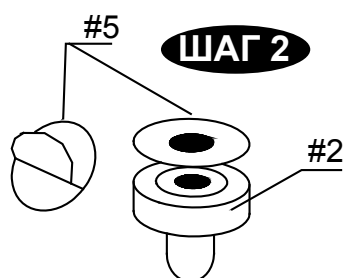
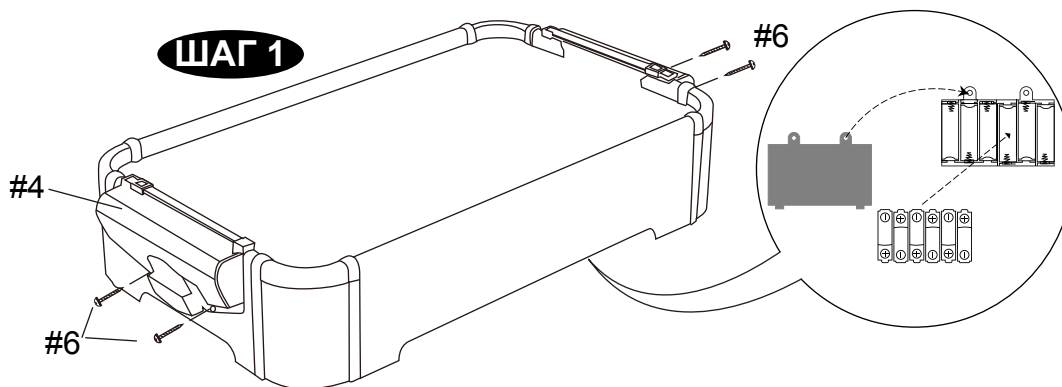
СПЕЦИФИКАЦИЯ

#1  КОРПУС СТОЛА 1 шт.	#2  БИТА 2 шт.	#3  ИГРОВАЯ ШАЙБА 2 шт.	#4  ВОРОТА 2 шт.
#5  ВОЙЛОЧНАЯ ПОДКЛАДКА 2 шт.	#6  ВИНТ С ПОЛУКРУГЛОЙ ГОЛОВКОЙ 10мм 4 шт.	#7 Установлен  ДВИГАТЕЛЬ 1 шт.	

⚠ ВНИМАНИЕ:

- 1) Для работы требуется 6 батареек типа АА (не включены в комплект).
- 2) Не используйте в устройстве одновременно старые и новые батарейки.
- 3) Не смешивайте щелочные, стандартные (цинк-углеродные) или перезаряжаемые (никель-кадмиевые) батарейки.

Инструкции по сборке:



Поздравляем! Ваш хоккейный стол собран. Обратите внимание на инструкции по уходу и использованию, приведенные ниже, чтобы обеспечить многолетнюю эксплуатацию вашего хоккейного стола.

ОБСЛУЖИВАНИЕ И ЭКСПЛУАТАЦИЯ СТОЛА

- 1 Для продолжительной жизни и более качественной игры нанесите полироль на ткань и протрите поле стола этой тканью перед первой игрой, чтобы заставить шайбы скользить быстрее, также можно повторять это после игры.
- 2 Продукт предназначен только для **ДОМАШНЕГО** использования.
- 3 **НЕ** используйте мотор, если кожух мотора поврежден где-либо.
- 4 **НЕ** садитесь, забирайтесь или опирайтесь на стол.
- 5 **НЕ** волоките стол при перемещении. Это может повредить ноги.
- 6 **НЕ** ставьте напитки на стол.
- 7 Всегда выключайте мотор, когда стол не используется.



ВНИМАНИЕ:

- 1) Не используйте одновременно старые и новые батарейки.
- 2) Не используйте одновременно щелочные, стандартные (карбон цинк) или перезаряжаемые (никель-кадмиевые) батарейки.
- 3) Не бросайте батарейки в огонь, батарейки могут взорваться или протечь.