

Батут Proxima Premium,

Арт. CFR-6F-3, CFR-8F-3, CFR-10F-3, CFR-12F-4, CFR-14F-4, CFR-15F-5

РУКОВОДСТВО ПОЛЬЗОВАТЕЛЯ



ВВЕДЕНИЕ

Перед использованием батута внимательно прочитайте это руководство.

Как и при любом другом виде активного отдыха, при использовании батута можно получить травмы. Чтобы уменьшить риск травмирования, следуйте приведенным ниже правилам техники безопасности и рекомендациям.

- Неправильное использование батута опасно и может привести к серьезным травмам.

- Батут, являясь подбрасывающим устройством, подкидывает человека на непривычную высоту и вызывает непривычные движения и положения тела.

- Перед каждым использованием батута осматривайте его на предмет износа прыжкового полотна и ослабления деталей.

В руководство включены все необходимые инструкции по правильной сборке и обслуживанию батута, а также все необходимые правила техники безопасности, предупреждения и рекомендации по выполнению прыжков.

- При использовании батута соблюдайте рекомендации по максимальному весу пользователя

- Приземление на голову или шею может привести к серьезным травмам, даже если приземлиться в центре прыжкового полотна.

- Использование батута одновременно несколькими людьми увеличивает риск травмирования.

- При использовании батута детьми за ними должен наблюдать взрослый

- Не запрыгивайте на батут и не спрыгивайте с него. Используйте лестницу для батута.

- Чтобы остановиться во время выполнения прыжков, согните ноги в коленях в момент соприкосновения ступней с прыжковым полотном.

- Не подпрыгивайте слишком высоко. Вы должны всегда сохранять контроль над прыжками.

- Не используйте батут в состоянии алкогольного или наркотического опьянения.

- Не надевайте на батут обувь с жесткой подошвой, такую как теннисные туфли, поскольку это вызовет чрезмерный износ прыжкового полотна.

СБОРКА БАТУТА

Для сборки этого батута требуется гаечный ключ и один специальный инструмент - для установки пружин (этот инструмент входит в комплект батута).

Если батут предполагается не использовать в течение некоторого времени, его можно легко разобрать и хранить в разобранном состоянии.

Чтобы во время сборки предотвратить травмирование рук в местах защемления, используйте защитные перчатки.

ПЕРЕЧЕНЬ ДЕТАЛЕЙ БАТУТА (в зависимости от вида батута):

Деталь	6FT	8FT	10FT	12FT	14FT	15FT
A	1	1	1	1	1	1
B	1	1	1	1	1	1
C	6	6	6	8	8	10
E	36	48	60	72	88	100
F	0	0	6	8	8	10
G	3	3	3	4	4	5
H	1	1	1	1	1	1

ИЗОБРАЖЕНИЯ ДЕТАЛЕЙ:



A Защитный мат



B Прыжковое полотно



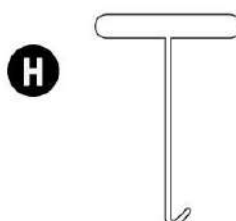
C Рама



E Пружина



Трубки ножки
F
G
Дугообразная ножка

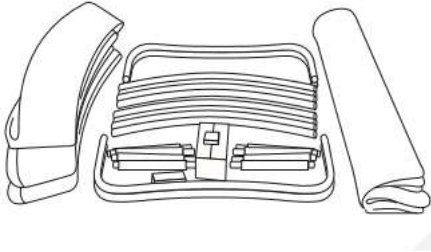


H

СБОРКА РАМЫ БАТУТА

Чтобы узнать названия деталей, см. [Перечень деталей](#)

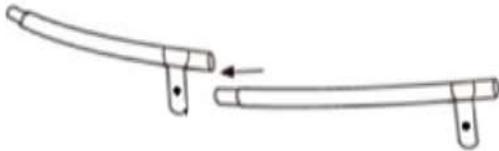
Сборку должны осуществлять 2 взрослых человека в хорошей физической форме. Надевайте подходящую обувь и следите за сохранением равновесия, чтобы не упасть. Несоблюдение инструкций и предостережений может привести к серьёзным травмам.



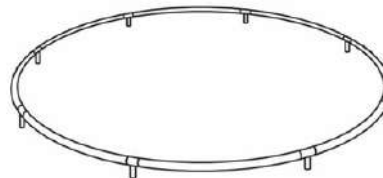
1. Рассортируйте детали батута, как это показано на рисунке.



2. Сначала прикрепите две трубки ножек к дугообразной ножке.



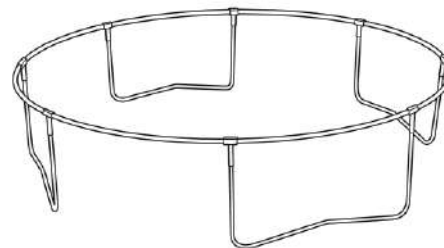
3. Чтобы собрать раму, соедините все ее части.



4. Продолжайте сборку до тех пор, пока вы не соберёте большой круг. В то время как помощник будет придерживать противоположный конец рамы, прочно соедините обе части круга, прочно зафиксировав их.



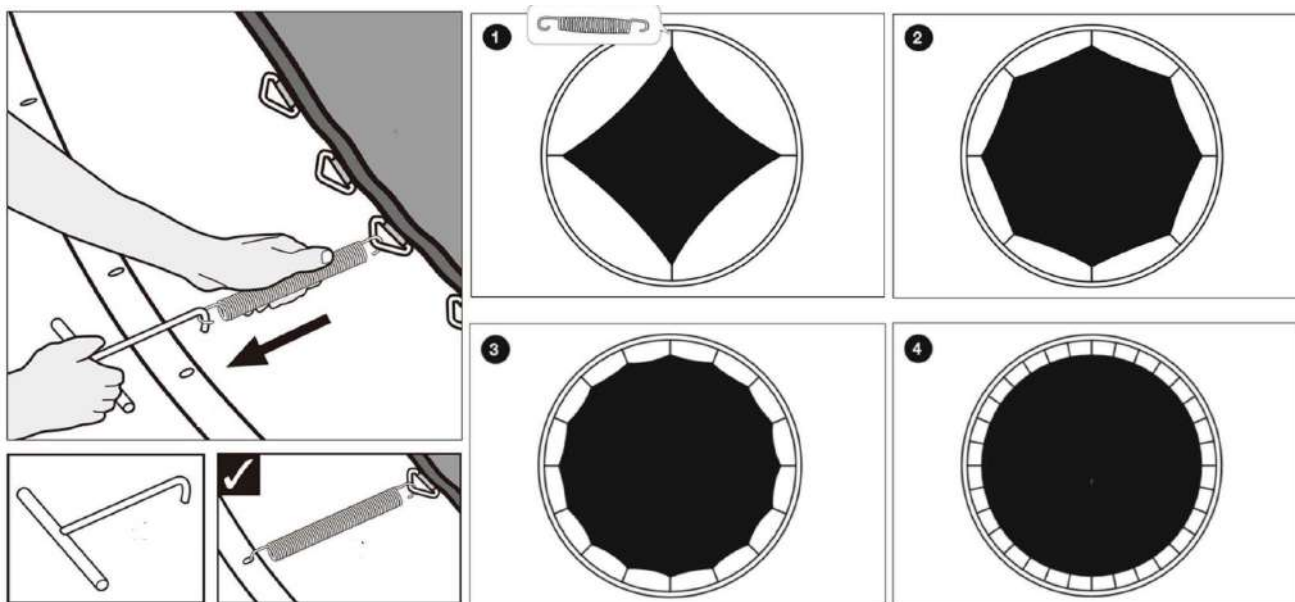
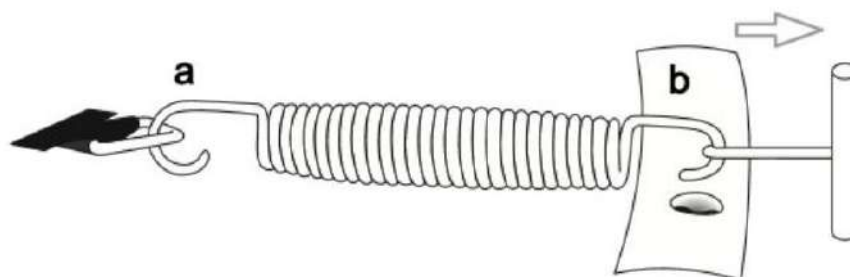
5. Прикрепите сборки дугообразных ножек к раме, как показано на рисунке.



6. Сборка рамы завершена.

СБОРКА ПРЫЖКОВОГО ПОЛОТНА И ЗАЩИТНОГО МАТА

ВНИМАНИЕ: Во время сборки пружины создают сильное натяжение. Пожалуйста, будьте очень осторожны, чтобы не прищемить пальцы.

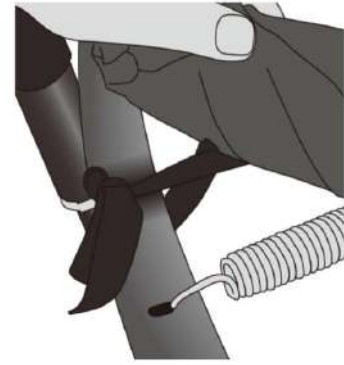
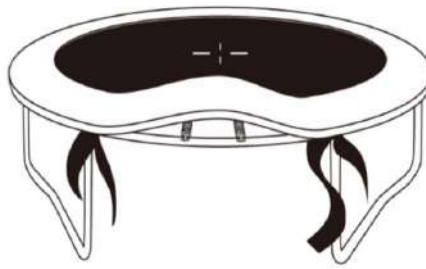


7. Расположите прыжковое полотно швом вниз и положите его внутрь рамы. Вставьте пружину в одно из треугольных креплений полотна. Затем прикрепите другой конец пружины к раме. Для крепления пружин к раме могут потребоваться большие усилия.

9. Используйте инструмент для натяжения пружины, как это показано на рисунке сверху. Пружины сильно натягивают полотно, поэтому может потребоваться прикреплять полотно с шагом 4-5 пружин, чтобы равномерно распределить натяжение.

8. Прикрепите полотно к раме напротив места крепления первой пружины. Затем прикрепите ещё две пружины посередине между первыми двумя напротив друг друга.

10. Прочно прикрепите оставшиеся пружины к раме.



11. Наденьте черный защитный мат (как шапочку для душа) на край рамы, чтобы закрыть пружины. Привяжите все чёрные шнуры к раме. Не привязывайте их к пружинам!

12. Батут готов к использованию!

СБОРКА ЗАЩИТНОЙ СЕТКИ БАТУТА

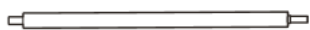
- Защитную сетку должны собирать взрослые. Для сборки необходимо двое или более человек.
- Изучите таблицу, приведённую ниже, чтобы ознакомиться с описаниями и нумерацией деталей. Перед началом сборки удостоверьтесь, что в наличии имеются все детали. При отсутствии каких-либо деталей свяжитесь с организацией, где вы приобрели изделие.
- Надевайте перчатки, чтобы защитить руки от защемления во время сборки.
- Перед началом сборки обеспечьте большую, чистую и сухую площадку для её выполнения.

ПЕРЕЧЕНЬ ДЕТАЛЕЙ:

№	Описание	6ft	8ft	10ft	12ft	14ft	15ft
1	Нижняя трубка	6	6	6	8	8	10
2	Верхняя трубка	6	6	6	8	8	10
3	Верхнее соединение	6	6	6	8	8	10
4	8-гранный зажим	12	12	12	16	16	20
5	Защитная сетка и верёвка	1	1	1	1	1	1
6	Стекловолоконный стержень	6	6	6	8	8	10
7	Муфта (для трубки)	6	6	6	8	8	10

ИЗОБРАЖЕНИЯ ДЕТАЛЕЙ:

1. Нижняя трубка:



2. Верхняя трубка



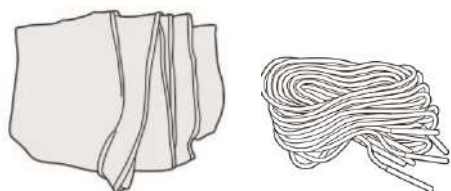
3. Верхнее соединение



4. 8-гранный зажим



5. Защитная сетка и верёвка



6. Стекловолоконный стержень

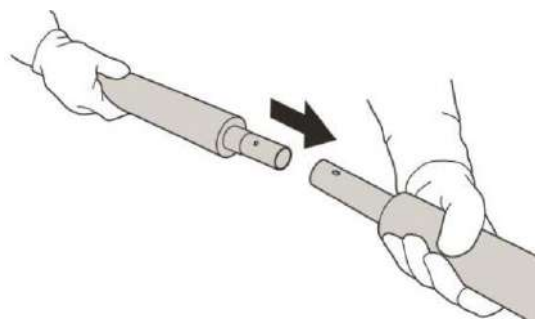
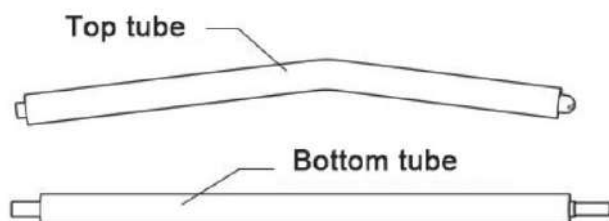


7. Муфты для стальных трубок



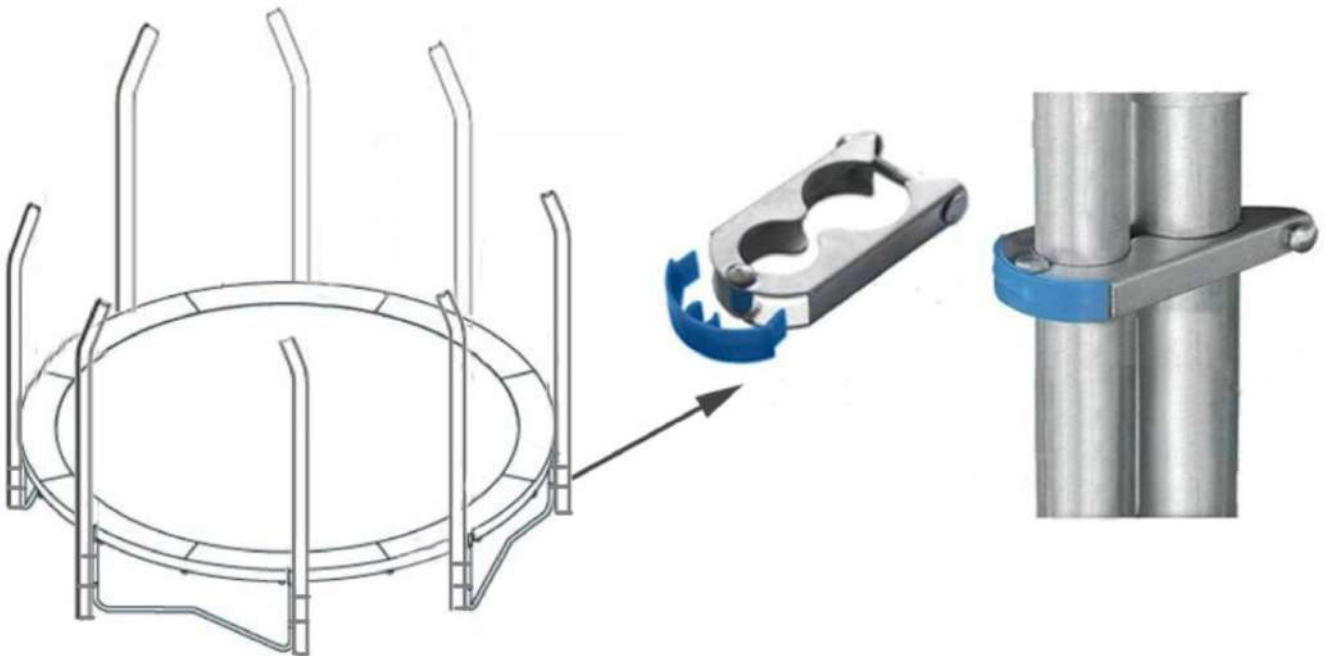
СБОРКА

1. Соедините нижнюю трубку с верхней трубкой и наденьте на трубки муфту.

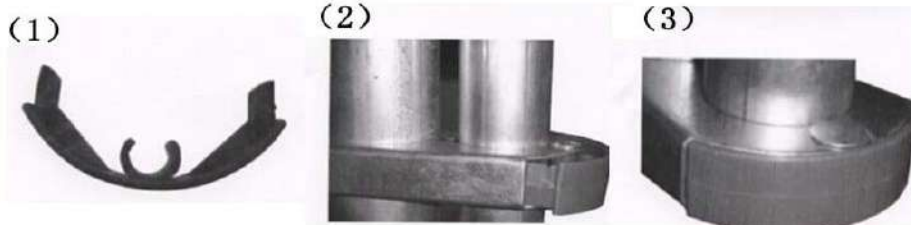




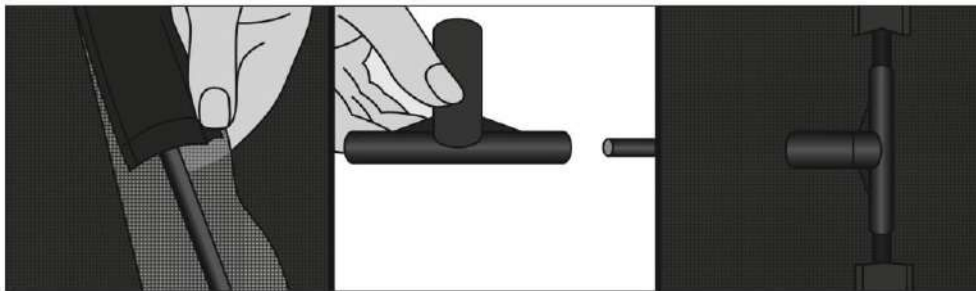
2. Прочно прикрепите трубку к дугообразной части ножки. Затем зафиксируйте 8-гранный зажим при помощи болта.



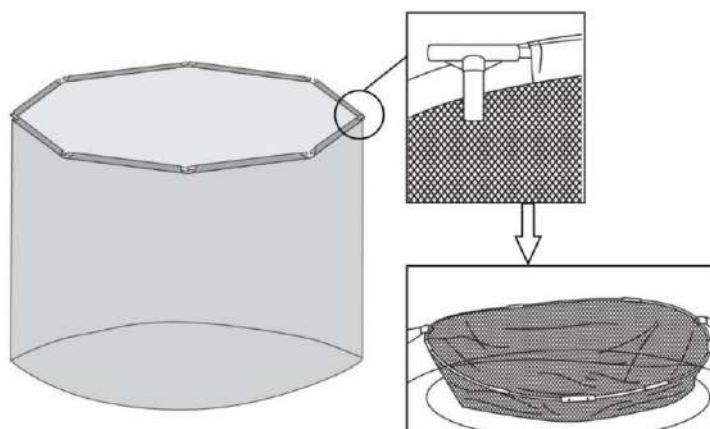
3. Наденьте защитные муфты на зажим, как это показано на рисунке.



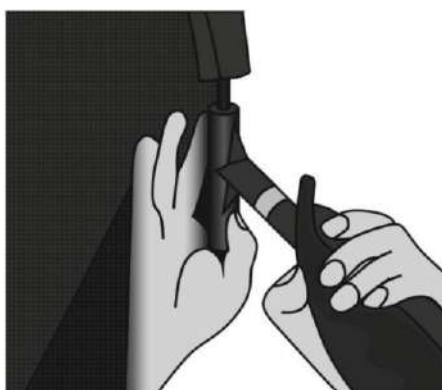
4. Вставьте стержни в петли наверху защитной сетки, а затем – в отверстия верхнего соединителя, как показано на рисунке.



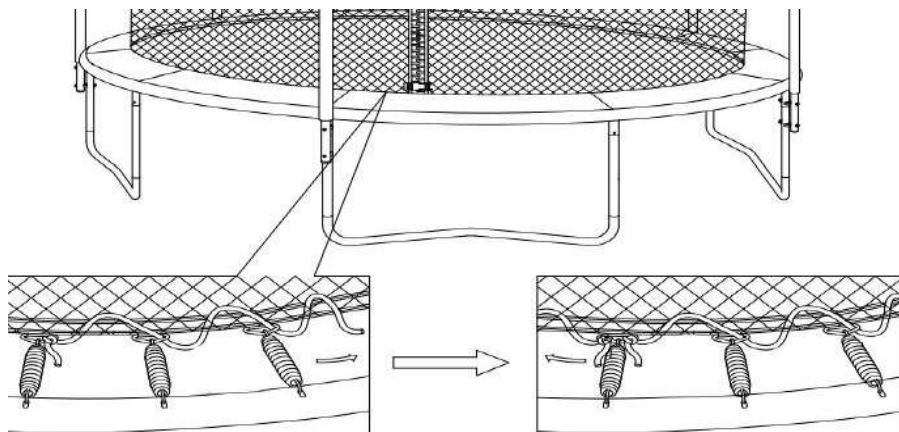
5. Выполните аналогичные действия с оставшимися стержнями, чтобы соединить их между собой. Чтобы выполнить последнее соединение, попросите помощника встать напротив вас, толкая стержни к центру кольца таким образом, чтобы они соприкасались друг с другом. Соедините стержни, как показано на рисунке.



6. Установите сетку в нужное положение и установите кольцо в верхние зажимы.



7. Протяните верёвку через нижнюю часть защитной сетки и треугольные кольца по краям полотна. Выполните шнуровку зигзагом по краям всей сетки и затем затяните верёвку на узел.



8. Батут готов к использованию



УХОД И ОБСЛУЖИВАНИЕ

Батут разработан и произведен из высококачественных материалов. При надлежащем уходе и обслуживании он обеспечит несколько лет использования при минимальном риске травмирования.

Пожалуйста, следуйте приведенным ниже рекомендациям:

- Этот батут разработан таким образом, чтобы выдерживать определенный максимальный вес пользователя. Соблюдайте данные рекомендации для долговечности батута.
- Пользователи должны быть либо босиком, либо в носках, либо обуты в гимнастическую обувь с мягкой подошвой. Имейте в виду, что в уличной обуви или теннисных туфлях прыгать на батуте НЕЖЕЛАТЕЛЬНО, так как это снижает срок службы его прыжкового полотна.
- Во избежание разрывов и других повреждений прыжкового полотна не пускайте на него домашних животных. Кроме того, при использовании батута у пользователя (в том числе на его одежде) не должно быть никаких острых твердых предметов и частей. Нельзя допускать контакта с прыжковым полотном любых острых и протыкающих предметов.
- Перед каждым использованием осматривайте батут на предмет наличия изношенных, сломанных или недостающих частей. В этих случаях риск травмирования повышается:
- На прыжковом полотне батута есть проколы, отверстия или протертости.
- Прыжковое полотно батута провисает.
- На прыжковом полотне батута повреждены швы или есть любые другие повреждения.
- Рама или опоры батута повреждены или погнуты.
- Имеются разорванные, поврежденные или отсутствующие пружины.

ПЕРЕМЕЩЕНИЕ БАТУТА

Если батут нужно переместить, потребуются два человека. Все точки соединения следует обмотать клейкой лентой, это предотвратит разъединение частей батута при его перемещении. Для перемещения слегка поднимите батут и перенесите его в горизонтальном положении в нужное место. Если таким образом переместить батут в нужное место не получается, то батут необходимо разобрать.