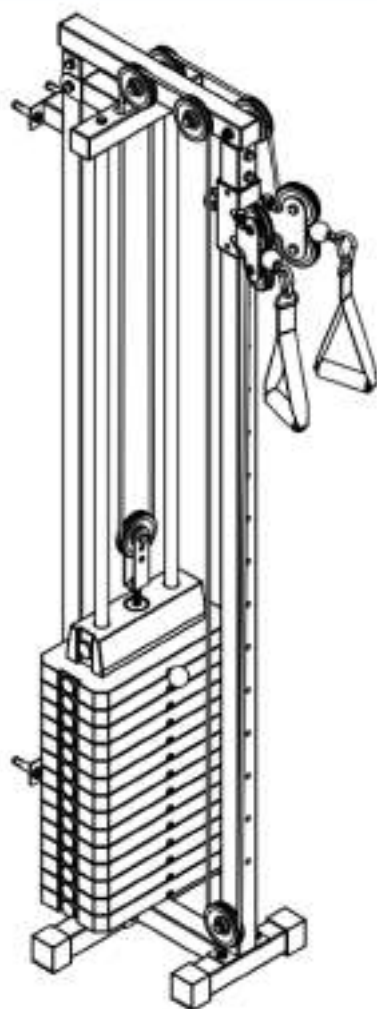


КРОССОВЕР UNIX FIT STATION 67 (ОДИН БЛОК)



ВАЖНО

Перед использованием устройства внимательно прочитайте инструкцию. Сохраните настоящее руководство для дальнейшего использования.

Характеристики продукта могут отличаться от представленных на фотографиях и могут быть изменены производителем без предварительного уведомления.



Рады приветствовать вас, пользователи продукции **UNIX Fit!**

Мы благодарны, что ваш выбор был остановлен на тренажёре нашего бренда. Для того чтобы обеспечить вашу максимальную сохранность, команда **UNIX Fit** просит вас с вниманием отнестись к изучению инструкции перед использованием тренажёра! В случае если инструкция в дальнейшем будет потеряна, её всегда можно найти на официальном сайте.

UNIX Fit заботится о своих покупателях и всегда готов ответить вам на все возникшие вопросы, в том числе и по эксплуатации товара. Для этого достаточно обратиться к продавцу или дилеру, у которого он был приобретен. Уверены, вы с удовольствием будете пользоваться товарами нашего бренда! Помните, что регулярные занятия спортом способствуют улучшению вашего физического состояния, а также влияют на выработку эндорфинов. С брендом **UNIX Fit** вы можете быть уверены, что ваше тело на долгие годы останется подтянутым и красивым.

Мы постоянно развиваемся и предлагаем нашим клиентам самые современные и лучшие технологии на рынке. Все тренажёры бренда **UNIX Fit** много лет пользуются популярностью не только у взрослых, но и у их детей. Для того, чтобы изучить полный ассортимент продукции, перейдите на наш официальный сайт, наведя камеру на QR-код.



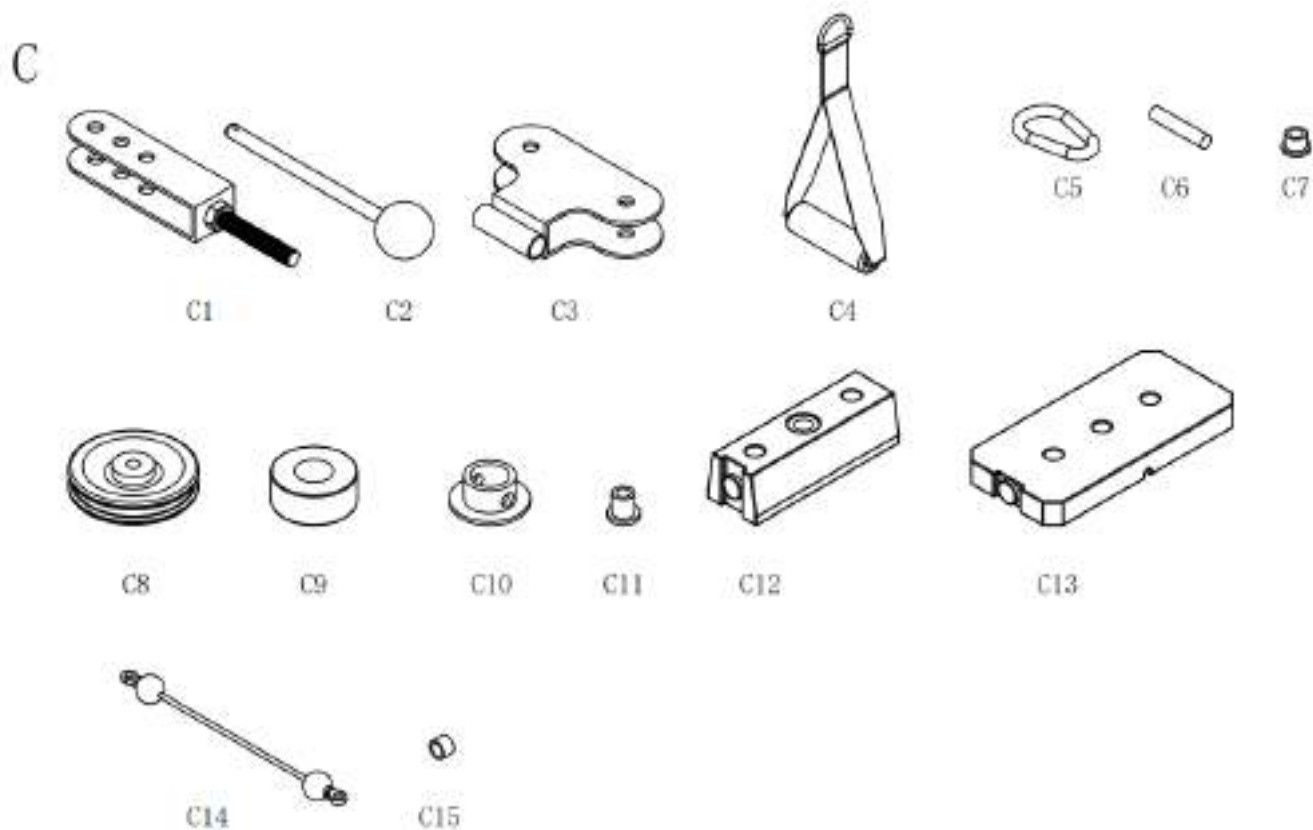
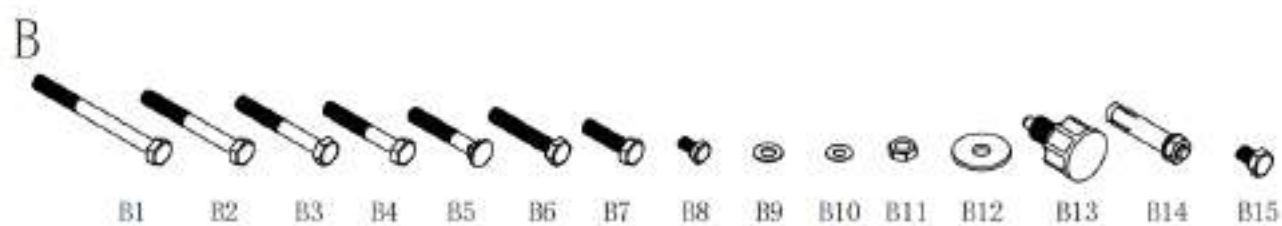
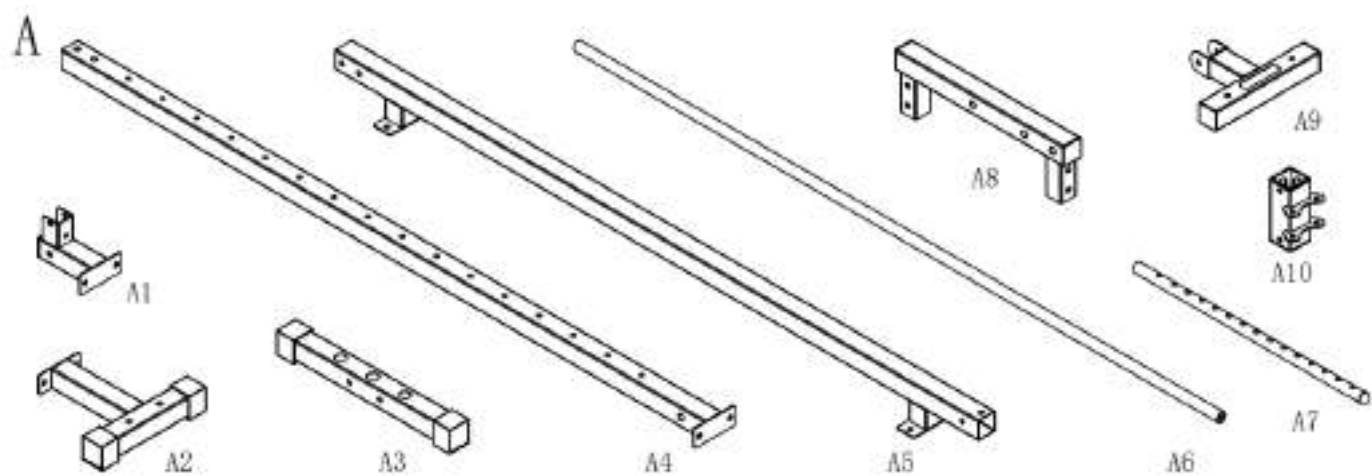
UNIXFIT.RU

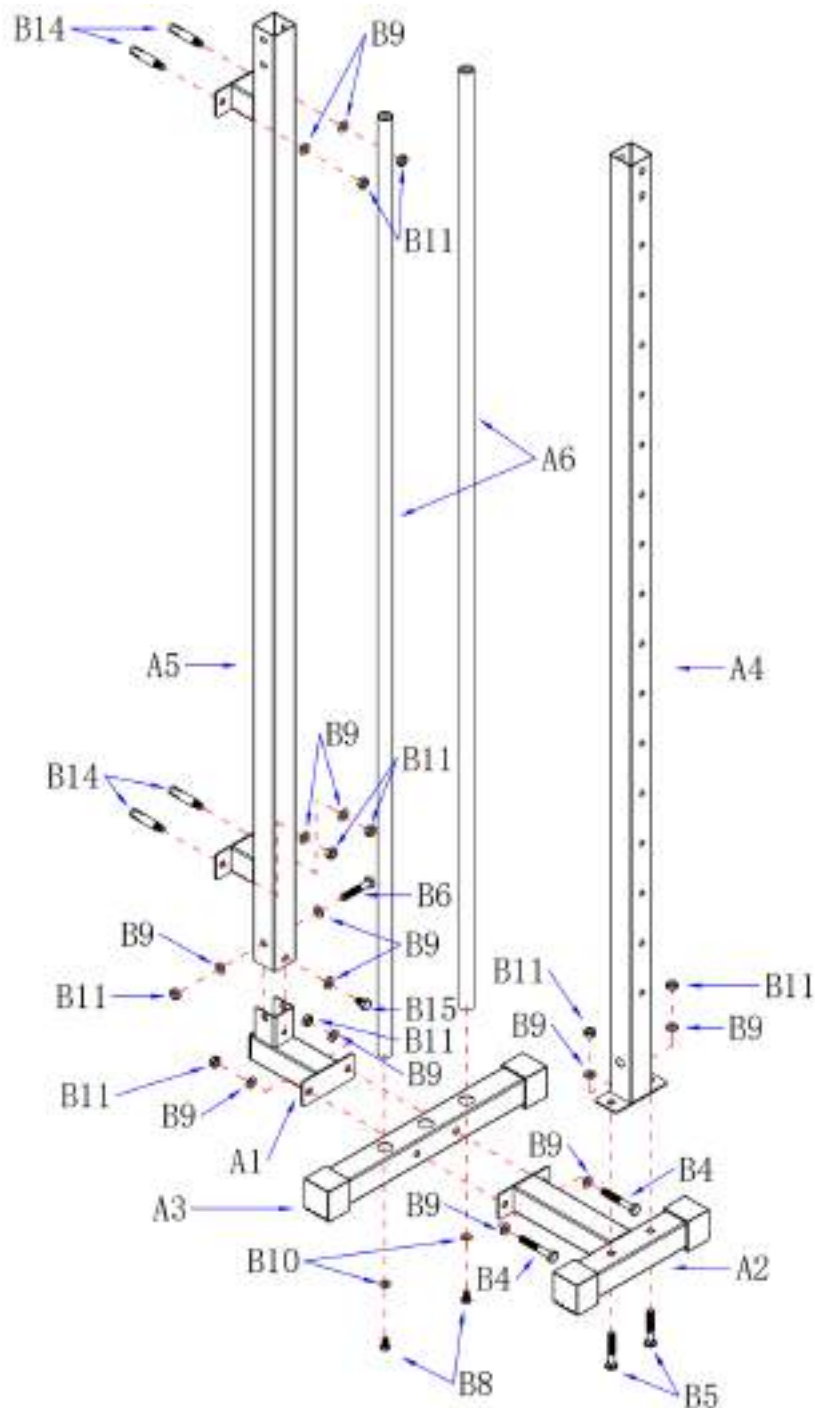
СПИСОК ДЕТАЛЕЙ					
№	Описание	Кол-во	№	Описание	Кол-во
A1	Короткая опора	1	A2	Т-образное основание	1
A3	Горизонтальная опора	1	A4	Передняя стойка	1
A5	Задняя стойка	1	A6	Штанга	2
A7	Рычаг селектора	1	A8	Верхняя скоба	1
A9	Держатель штанги	1	A10	Втулка регулировки	1
B1	Винт М10Х130 мм	1	B2	Винт М10Х100 мм	3
B3	Винт М10Х80 мм	2	B4	Винт М10Х70 мм	3
B5	Кареточный болт М10Х60 мм	3	B6	Винт М10Х60 мм	4
B7	Винт М10Х40 мм	5	B8	Винт М8Х20 мм	4
B9	Шайба Ø10	29	B10	Шайба Ø8	4
B11	Прижимная гайка М10	20	B12	Шайба Ø12	1
B13	Пружинная ручка	1	B14	Распорный болт М10	4
B15	Винт М10Х15 мм	1			
C1	Скоба регулировки	1	C2	Шариковый штифт	1
C3	Двойная опора шкива	2	C4	Ручка	2
C5	Крючок	2	C6	Штифт	1
C7	Порошковый подшипник	4	C8	Шкив	10
C9	Прокладка	2	C10	Крепежная втулка	1
C11	Т-образный подшипник	8	C12	Малый грузовой блок	1
C13	Большой грузовой блок	14	C14	Трос	1
C15	Втулка	5			

Инструкция по установке

Внимание: на каждом этапе сборки изделия можно закручивать только используемый комплект болтов. Не фиксируйте все болты сразу.

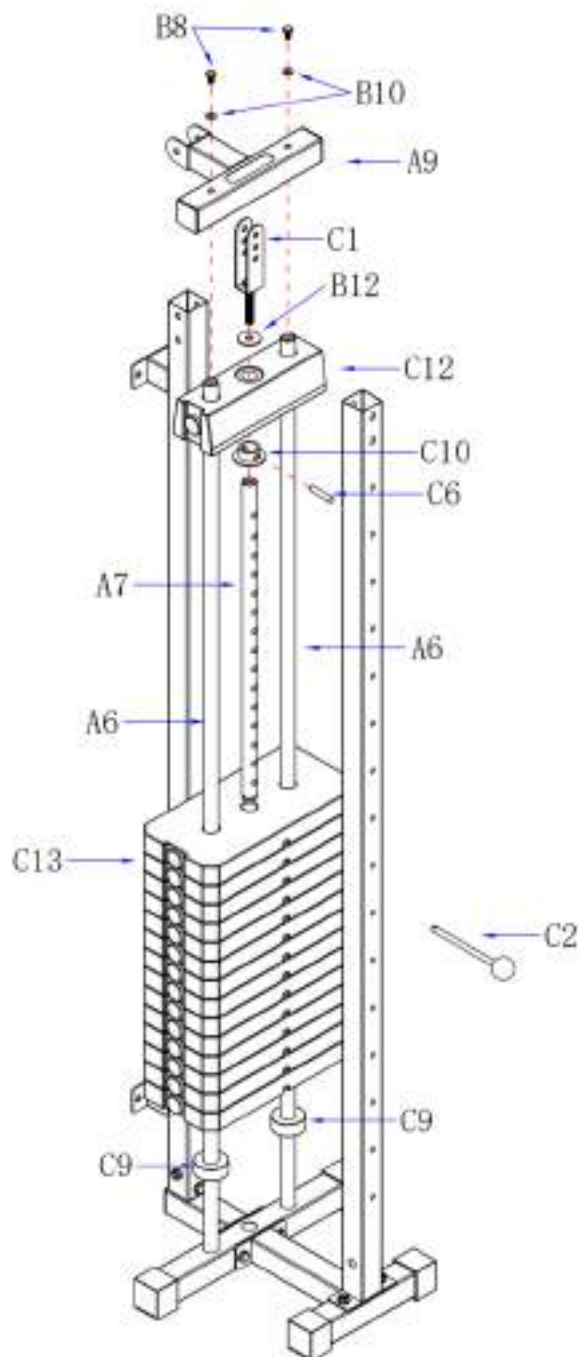
После установки и присоединения соответствующих деталей фиксируйте все болты в комплекте для каждого этапа, чтобы избежать трудностей при дальнейшей сборке.





Шаг 1

1. Закрепите короткую опору (A1) и Т-образную опору (A2) на горизонтальной опоре (A3) с помощью 2 болтов (B4), 4 шайб (B9) и 2 гаек (B11).
2. Установите заднюю стойку (A5) на короткую опору (A1) с помощью 1 болта (B4), 2 шайб (B9) и 1 гайки (B11).
3. Установите 2 штанги (A6) на горизонтальной опоре (A3) с помощью 2 болтов (B8) и 2 шайб (B10).
4. Соедините переднюю стойку (A4) с Т-образной опорой (A2) с помощью 2 болтов (B5), 2 шайб (B9) и 2 гаек (B11).
5. Наконец, с помощью 4 распорных болтов (B14), 4 шайб (B9) и 4 гаек (B11) прикрепите заднюю стойку (A5) к стене помещения.



Шаг 2

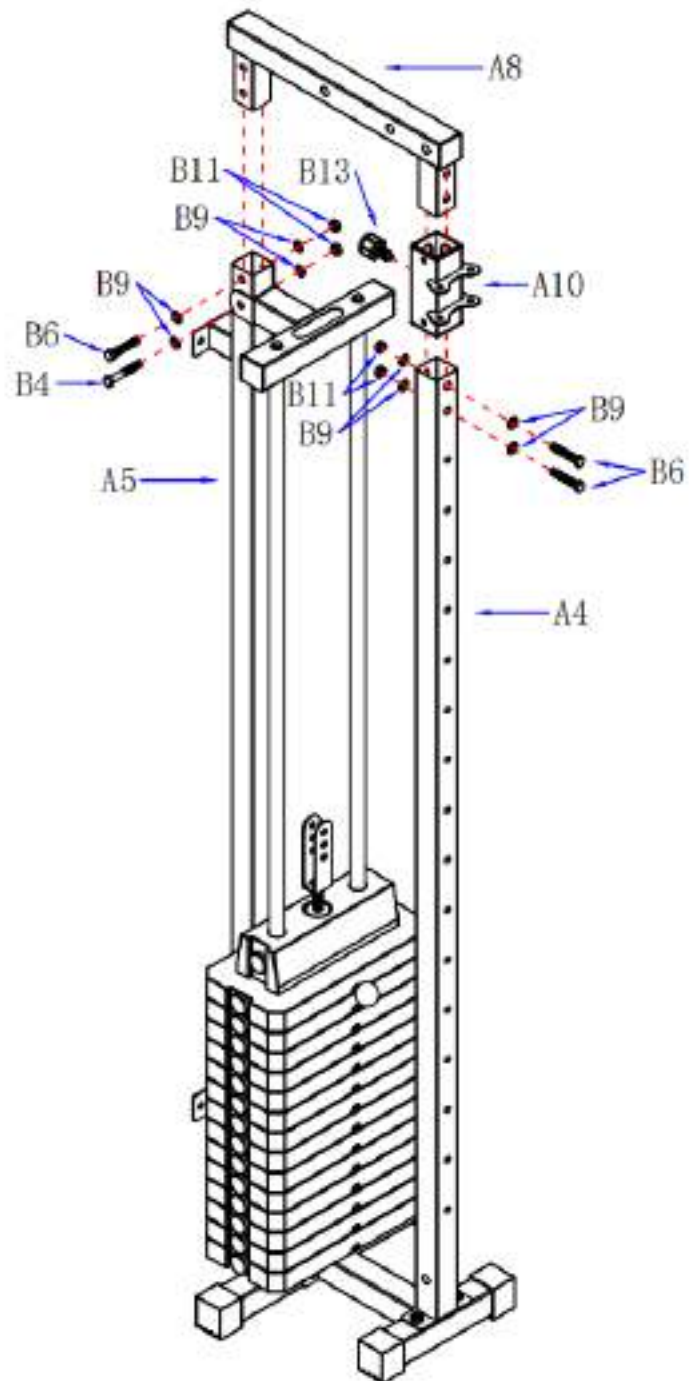
1. Сначала установите две прокладки (C9) на обе штанги (A6) соответственно, а затем наденьте большой грузовой блок (C13) на штангу (A6).

2. Вставьте крепежную втулку (C10) в рычаг селектора (A7), установите штифт (C6) в первое отверстие сверху, а затем поместите рычаг селектора (A7) в отверстие большого грузового блока (C13).

3. Наденьте малый грузовой блок (C12) на штангу (A7), а затем выберите подходящий большой грузовой блок и вставьте его в шариковый штифт (C2).

4. Далее установите скобу регулировки (C1) и шайбу (B12) на рычаг селектора (A7). Примечание: скоба регулировки (C1) устанавливается с учетом натяжения стального троса (C14).

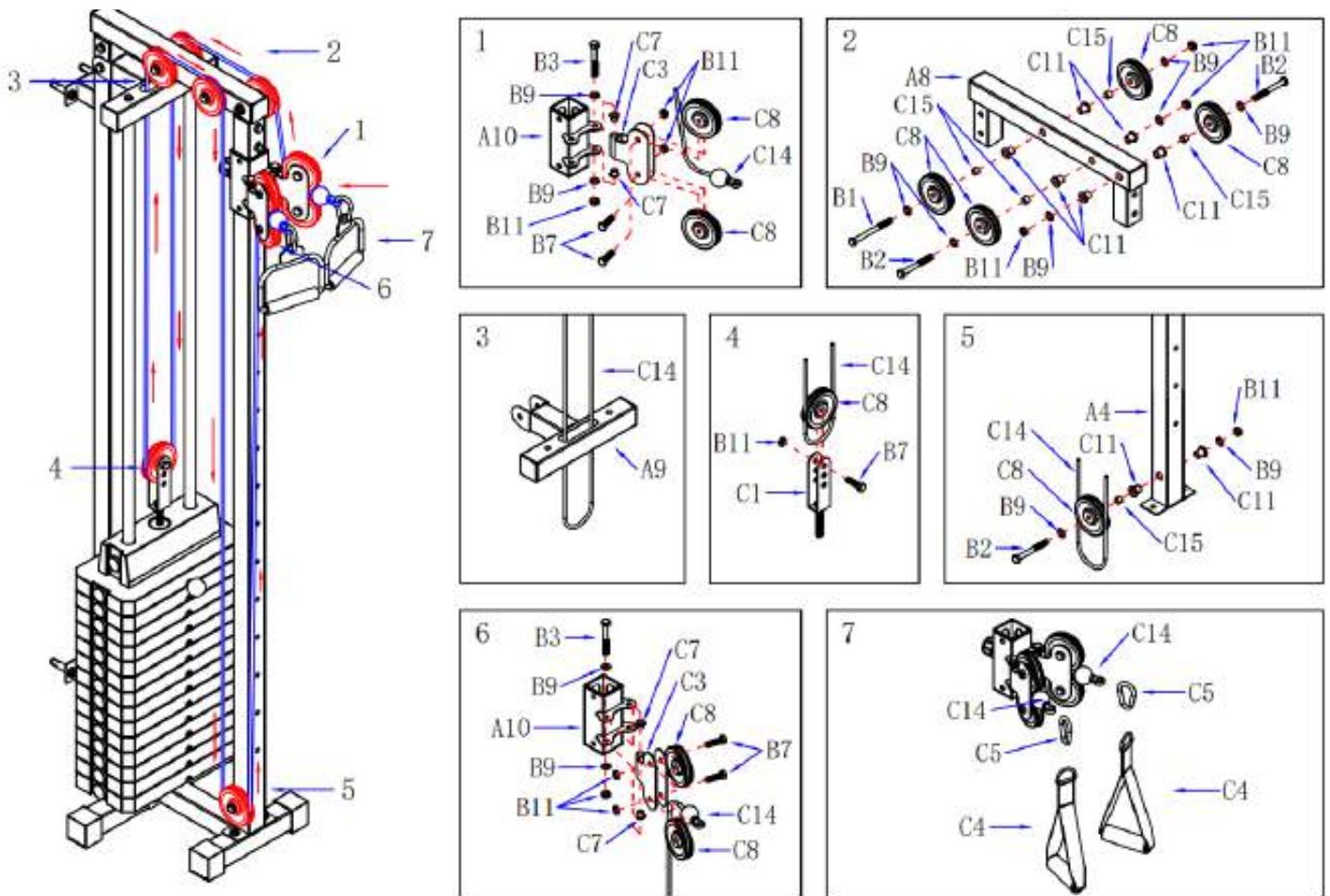
5. С помощью 2 болтов (B8) и 2 шайб (B10) установите держатель штанги (A9) на обе штанги (A7).



Шаг 3

1. Прежде всего, установите втулку регулировки (A10) на переднюю стойку (A4), а затем с помощью пружинной ручки (B13) зафиксируйте ее в нужном положении.

2. Вставьте верхнюю скобу (A8) в верхнее отверстие передней стойки (A4) и задней стойки (A5) с помощью 4 болтов (B6) (B4), 8 шайб (B9) и 4 гаек (B11). Зафиксируйте их.



Шаг 4

1-1. С помощью 1 болта (B3), 2 шайб (B9), 2 порошковых подшипников (C7) и 1 гайки (B11) установите двойную опору шкива (C3) с правой стороны втулки регулировки (A10).

1-2. Вставьте стальной трос (C14) и шкив (C8) в верхний конец двойной опоры шкива (C3) и закрепите их болтом (B7) и гайкой (B11).

1-3. Затем вставьте шкив (C8) в нижний конец двойной опоры шкива (C3) и закрепите его болтом (B7) и гайкой (B11).

2-1. Установите шкив (C8) с правой стороны верхней скобы (A8) с помощью 1 болта (B2), 2 подшипников (C11), 1 втулки (C15), 2 шайб (B9) и 1 гайки (B11).

2-2. Установите шкив (C8) с левой стороны верхней скобы (A8) с помощью 1 болта (B2), 2 Т-образных подшипников (C11), 1 втулки (C15), 2 шайб (B9) и 1 гайки (B11).

2-3. Установите два шкива (C8) с правой и левой стороны заднего конца верхней скобы (A8) с помощью 1 болта (B1), 2 подшипников (C11), 2 втулок (C15), 2 шайб (B9) и 1 гайки (B11).

3-1. Согните стальной трос (C14) пополам и вставьте его в отверстие держателя штанги (A9).

4-1. Вставьте шкив (C8) в U-образное кольцо стального троса (C14), а затем закрепите шкив (C8) и стальной трос (C14) на скобе регулировки (C1) с помощью болта (B7) и гайки (B11).

5-1. Проденьте трос (C14) в шкив (C8) в направлении вниз, а затем закрепите шкив (C8) и трос (C14) на передней стойке (A4) с помощью 1 болта (B2), 2 Т-образных подшипников (C11), 1 втулки (C15), 2 шайб (B9) и 1 гайки (B11).

6-1. Наденьте стальной трос (C14) на шкив (C8), вставьте его в нижний конец двойной опоры шкива (C3) и закрепите болтом (B7) и гайкой (B11).

6-2. Теперь вставьте шкив (C8) в верхний конец двойной опоры шкива (C3) и закрепите его болтом (B7) и гайкой (B11).

7-1. Прикрепите обе ручки (C4) к стальному тросу (C14) на 2 двойных опорах шкива (C3) с помощью 2 крючков (C5).

Тренируйтесь

вместе с

UNIX

