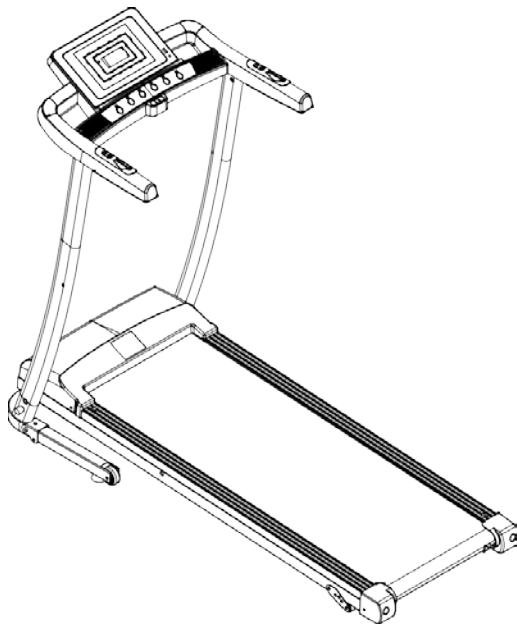




БЕГОВАЯ ДОРОЖКА DFC
Артикул: T-113
Модель: Blues
Тип (серия): T
РУКОВОДСТВО ПОЛЬЗОВАТЕЛЯ



DFC

Перед началом работы с тренажёром внимательно изучите инструкции, представленные в руководстве. Сохраните руководство для дальнейшего использования.

Содержание

Номер раздела	Наименование
1	Содержание
3	Меры предосторожности
5	Спецификация
11	Перечень деталей
12	Инструкции по сборке
15	Инструкции по работе с тренажёром
22	Устранение неисправностей
23	Правила гарантии
24	Рекомендации к тренировкам
25	Упражнения для разминки
27	Правила ухода и технического обслуживания

Благодарим вас за выбор нашей беговой дорожки! Регулярные занятия на тренажёре способствуют улучшению здоровья и общего самочувствия пользователя. Чем лучше вы будете разбираться в тренажёре, тем комфортнее для вас будет работа с ним, поэтому настоятельно рекомендуем внимательно изучить все положения в руководстве прежде, чем приступить к сборке и эксплуатации изделия.

Все составные элементы тренажёра выполнены из высококачественных материалов. Изделие соответствует требуемым нормам, что подтверждено производственными проверками и тестированиями. Для достижения максимального эффекта и пользы от беговой дорожки сборку, использование и обслуживание тренажёра следует выполнять в соответствии с представленными в руководстве инструкциями.

Меры предосторожности

Данное изделие разработано с соблюдением всех необходимых правил и рекомендаций по безопасности, однако для достижения максимального эффекта и пользы от тренажёра соблюдение инструкций по безопасности также является обязательным. Производитель не несёт ответственности за любые травмы и ущерб, возникший по причине несоблюдения инструкций.

▲Внимание

Не используйте одновременно беспроводной пульсометр и контактные датчики – это приведёт к возникновению электрических помех.

Чтобы не нанести вред себе и остальным, соблюдайте инструкции, представленные ниже:

1. Во избежание несчастных случаев перед началом работы с тренажёром убедитесь, что изделие заземлено.
2. Перед началом тренировки закрепляйте зажим от ключа безопасности на одежде. В случае возникновения проблем и необходимости быстрой остановки двигателя, просто потяните за шнур, чтобы отсоединить ключ безопасности от консоли.
3. Соблюдайте следующие инструкции:
 - а. Перед началом занятий проконсультируйтесь с вашим лечащим врачом.
 - б. Для занятий выбирайте удобную спортивную одежду и обувь.
 - в. Помещение, в котором располагается тренажёр, должно содержаться в чистоте и порядке. Это позволит избежать электростатического заряда на беговой дорожке, который может привести к сбою в работе изделия.
 - г. Тренажёр не предназначен для пользователей, чей вес превышает 100 кг.
4. Заниматься на тренажёре одновременно может только один пользователь. Не подпускайте к тренажёру детей и домашних животных. При выборе места для размещения тренажёра следите за тем, чтобы вокруг него было достаточно свободного пространства (не менее 200см сзади и не менее 100 см спереди и по бокам).
5. При повреждении сетевого кабеля остановите любую работу с тренажёром, пока неисправность не будет устранена.

6. При поломке изделия остановите работу с тренажёром и обратитесь к представителю поставщика для ремонта.
7. Не вставляйте посторонние предметы в тренажёр. Держите руки подальше от подвижных элементов тренажёра.
8. Тренажёр предназначен только для использования в домашних условиях, внутри помещения. Использовать тренажёр на улице или в тренажёрном зале запрещено.
9. Размещать тренажёр следует на ровную, чистую и устойчивую поверхность. Проследите, чтобы ничего не мешало хорошей вентиляции изделия. Уберите вокруг тренажёра все острые предметы. Не ставьте тренажёр вблизи источников тепла или влаги.
10. Используйте поручни в качестве опоры, когда заходите на тренажёр или сходите с него. Не сходите с тренажёра, пока он полностью не остановится. При необходимости экстренности остановки отсоедините ключ безопасности от консоли – беговая дорожка немедленно остановится.
12. Не пользуйтесь тренажером в местах, где распыляются аэрозоли или осуществляется подача кислорода.
13. Не используйте детали/инструменты, не рекомендованные производителем.
14. Все детали тренажёра должны быть установлены должным образом.
15. По завершению тренировки выключайте тренажёр и отключайте его от электросети.

СПЕЦИФИКАЦИЯ

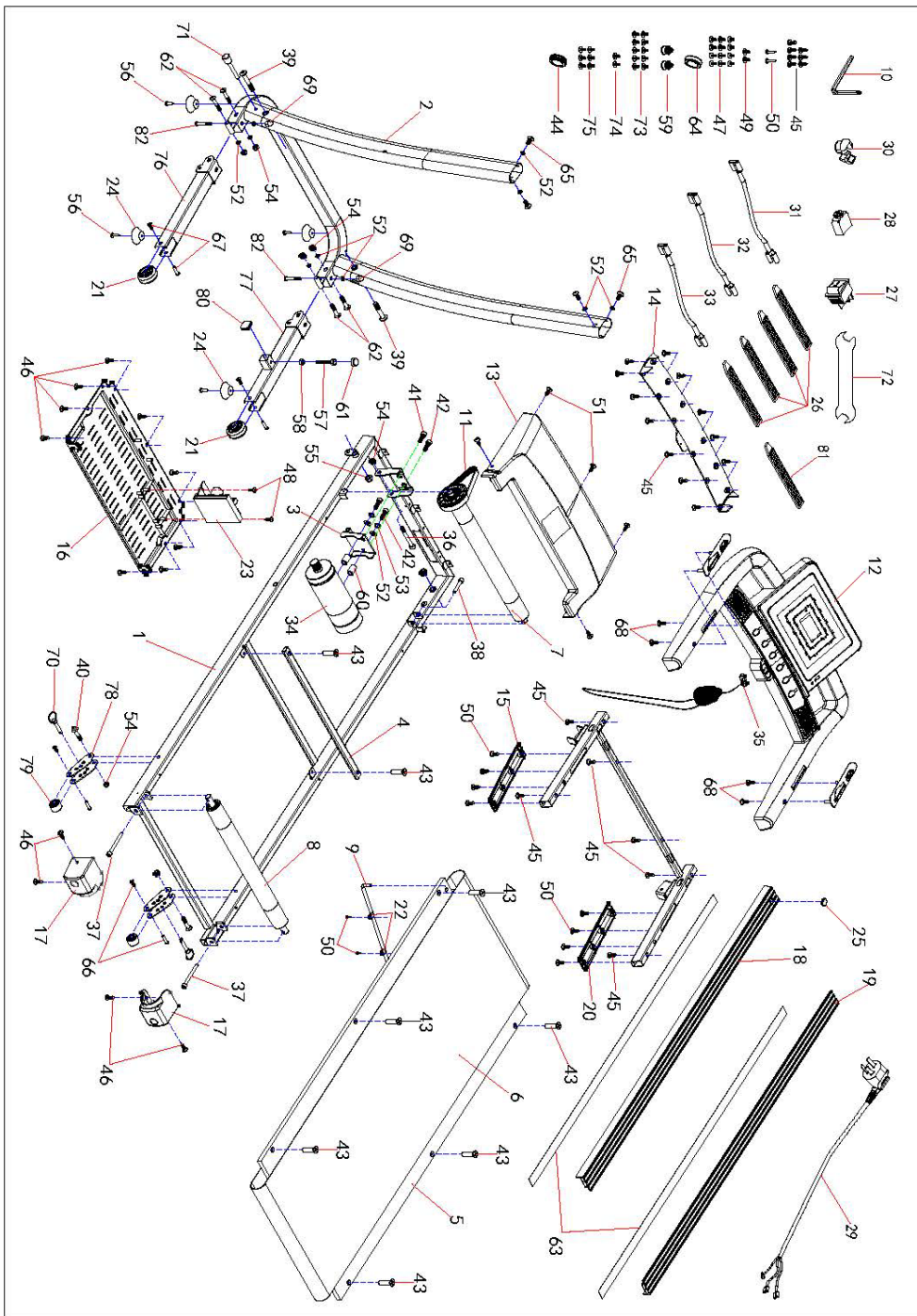
№	НАИМЕНОВАНИЕ	ТЕХНИЧЕСКИЕ ХАР-КИ	КОЛ-ВО
1	Основание		1
2	Стойка		1
3	Опора двигателя		1
4	Поперечина		1
5	Беговая платформа	t12*497*1025	1
6	Беговое полотно	t1.4*403*2325	1
7	Передний ролик	80* ϕ 42*435* ϕ 15*464*M8	1
8	Задний ролик	ϕ 42*430* ϕ 15*487*2-M8	1
9	Заправочная труба	ϕ 8*t0.92*230 Необходимо изогнуть	1
10	Шестигранник	6# 90*90мм с оцинкованным крестовым наконечником	1
11	Поликлиновый ремень	J140 (356) 4 канавки, 5 ребер цвет - черный	1
12	Верхняя крышка консоли	616*539*123	1
13	Верхняя крышка двигателя	509*231*75	1
14	Нижняя крышка консоли	500*99*35	1
15	Нижняя защитная крышка левого поручня	198*43*65	1
16	Нижняя крышка двигателя	495*233*42	1
17	Защитная крышка платформы	5*71.5*81 (левая и правая)	1 к-т
18	Левая подножка	24*50*1044	1

19	Правая подножка	24*50*1044	1
20	Нижняя защитная крышка правого поручня	198*43*65	1
21	Транспортировочное колесо	φ50*8.2*22	2
22	Зажим	UC-0 белый	2
23	Контроллер	Оptionный 110В/220В	1
24	Опорная ножка	φ43*φ23*φ4.5*16	8
25	Декоративная крышка (для заправки)	с отверстием φ16.5	1
26	Кабельная стяжка	2*150	4
27	Переключатель питания	15А/250В с красным светодиодом	1
28	Предохранитель (от перегрузок)	Входные данные 220В:6А, 125/250В (переменный ток)	1
29	Сетевой кабель	3*0.75мм ² 10/15А 250В черный длина 1500 мм	1
30	Зажим сетевого кабеля	6N-4 черный	1
31	Одножильный кабель	3*1.0мм ² 10/15А длина 200мм	1
32	Одножильный кабель	3*1.0мм ² 10/15А длина 200мм	1
33	Одножильный кабель	3*1.0мм ² 10/15А длина 100мм	1
34	Двигатель постоянного тока		1






35	Ключ безопасности	42*16*14	1
36	Болт с цилиндрической головкой и внутренним шестигранником	M8*90 (неполная резьба) с гальваническим покрытием; углубление под ключ 6мм	1
37	Болт с цилиндрической головкой и внутренним шестигранником	M8*90 с гальваническим покрытием; углубление под ключ 6мм	2
38	Болт с цилиндрической головкой и внутренним шестигранником	M8*40 с гальваническим покрытием; углубление под ключ 6мм	1
39	Болт с полукруглой головкой и внутренним шестигранником	M10*80 (неполная резьба) с гальваническим покрытием; углубление под ключ 6мм	2
40	Болт с полукруглой головкой и внутренним шестигранником	M8*35 (неполная резьба) с гальваническим покрытием; углубление под ключ 5мм	2
41	Болт с цилиндрической головкой и внутренним шестигранником	M8*35 с гальваническим покрытием; углубление под ключ 5мм	1
42	Болт с цилиндрической головкой и внутренним шестигранником	M8*25 (полная резьба) черный; углубление под ключ 5мм	3
43	Болт с потайной головкой	M6*20 (полная резьба) черный	8
44	Кольцевая заглушка		2
45	Саморез с полукруглой головкой и крестообразным шлицем	ST4.0*16 (полная резьба) черный	25
46	Саморез с полукруглой головкой с буртиком и крестообразным шлицем	ST4.2*16 (полная резьба) с гальваническим покрытием	11
47	Саморез с полукруглой головкой и крестообразным шлицем	#2.3*6 (полная резьба) покрытие: белый цинк	13
48	Саморез с полукруглой головкой с буртиком и крестообразным шлицем	ST4*16 (полная резьба) с гальваническим покрытием	2
49	Саморез с полукруглой головкой	ST2.8*8 (полная резьба)	4

	с буртиком и крестообразным шлицем	покрытие: белый цинк	
50	Саморез с полукруглой головкой и крестообразным шлицем	#4*10 (полная резьба) черный	10
51	Саморез с полукруглой головкой с буртиком и крестообразным шлицем	ST4*10 (полная резьба) черный	5
52	Плоская шайба	φ8*φ16*1.2	12
53	Пружинная шайба	φ8.1*φ12.3*T2.1	2
54	Контргайка	M8 противоположная сторона 13	7
55	Контргайка	M10	2
56	Саморез с полукруглой головкой с буртиком и крестообразным шлицем	ST4.2*19 (полная резьба) черный	2
57	Болт с шестигранной головкой	M8*50 черный	1
58	Шестигранная гайка	M8	1
59	Комплект из болта с плоской и пружинной шайбами	M4*12 покрытие: белый цинк	2
60	Распорная втулка	#13*#8.2*10 с гальваническим покрытием	2
61	Колпачок (для болта)	для болтов M8 (обратная сторона 13)	1
62	Болт с полукруглой головкой и внутренним шестигранником	M8*55 (неполная резьба) с гальваническим покрытием; углубление под ключ 5мм	4
63	Двусторонний скотч		2
64	Магнитное кольцо		1
65	Болт с полукруглой головкой и внутренним шестигранником	M8*16 с гальваническим покрытием; углубление под ключ 6мм	4
66	Стыковой болт	M8*25-M6*12	2
67	Стопорный болт	M8*35-M6*12	2

68	Саморез с потайной головкой и крестообразным шлицем	4*35	4
69	Колпачковая гайка	M8 противоположная сторона 13	2
70	Штифт быстросъемный с кольцом	φ8*38	2
71	Конический штифт	φ8*50	1
72	Гаечный ключ	13-14	1
73	Саморез с полукруглой головкой с буртиком и крестообразным шлицем	ST2.8*8	10
74	Саморез с полукруглой головкой с буртиком и крестообразным шлицем	ST2.3*10	2
75	Саморез с полукруглой головкой с буртиком и крестообразным шлицем	ST2.3*8	6
76	Правая опора		1
77	Левая опора		1
78	Трехступенчатый регулятор наклона		2
79	Регулировочное колесо	φ28*φ8.2*20	2
80	Квадратная заглушка	для трубы 30*30*Т1.5	1
81	Кабельная стяжка	5*300	1
82	Болт с внутренним шестигранником	M8*50 (неполная резьба) с гальваническим покрытием; углубление под ключ 5мм	2



Перечень деталей

№	Наименование	
1	Главная рама	
2	Консоль в сборе	
3	Боковые опоры	
3	Руководство пользователя	
4	Набор инструментов	

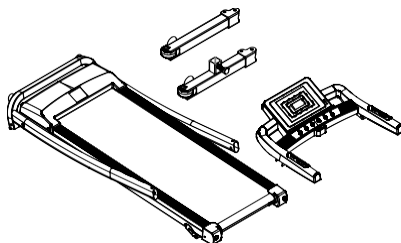
Крепежи и инструменты для сборки

№	Наименование	Кол-во
A	Ключ безопасности	1 шт.
B	Шестигранный ключ 6 мм	1 шт.
C	Бутылка силиконовой смазки	1 шт.
D	Болт с полукруглой головкой и внутренним шестигранником M8*16	4 шт.
E	Шайба плоская M8	10 шт.
F	Болт с полукруглой головкой и внутренним шестигранником M8*55	4 шт.
G	Контргайка M8	4 шт.
H	Гаечный ключ	1 шт.
I	Шестигранный ключ 5мм	1 шт.
J	Болт с шестигранной головкой M8*50	2 шт.
K	Стопорный штифт	1 шт.
L	Гайка колпачковая M8	2 шт.

Инструкции по сборке

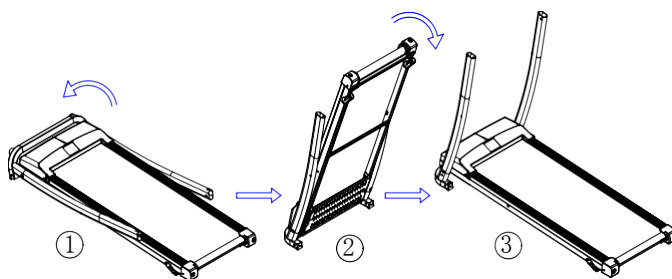
ШАГ 1:

Достаньте из коробки раму, консоль и боковые опоры.



ШАГ 2:

Раскройте тренажёр следующим образом: сначала поднимите его, как показано на рисунке 2, после чего опустите платформу, удерживая изделие за поручни. По завершению шага тренажёр должен соответствовать рисунку 3.



ШАГ 3:

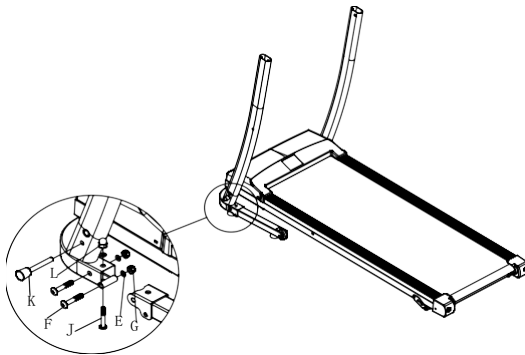
Поочерёдно закрепите на раме боковые опоры. Крепить детали следует в двух проекциях:

- для горизонтальной используйте четыре комплекта крепежей: болты (F), шайбы (E) и контргайки (G);
- для вертикальной два комплекта: болты (J). Шайбы (E) и гайки (L).

В завершение установите в раму штифт (K), как показано на рисунке ниже.

Примечание:

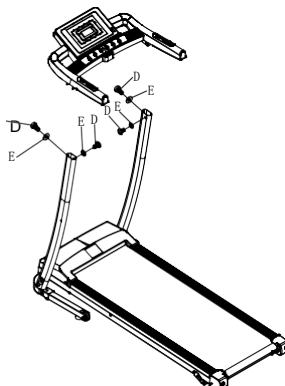
1. Для выполнения данного шага требуется шестигранник 5мм (H) и гаечный ключ.
2. Требуемое количество крепёжных деталей в данном шаге указано из расчёта на две опоры.



ШАГ 4:

Закрепите на поручнях консоль в сборе, используя четыре комплекта крепежей: болтов (D) и шайб (E). Способ установки крепежей изображен на рисунке ниже.

Примечание: Для выполнения данного шага требуется шестигранник 6мм (B)



ШАГ 5:

Нажмите кнопку “ПУСК”, чтобы активировать консоль и запустить беговую дорожку.

Примечание: Перед началом занятий разместите ключ безопасности на жёлтый стикер, расположенный по центру консоли. Если установка ключа выполнена верно, беговая дорожка будет работать должным образом; если на дисплее консоли отобразился код ошибки "E7", это говорит о том, что ключ безопасности отсоединён или установлен с нарушениями.



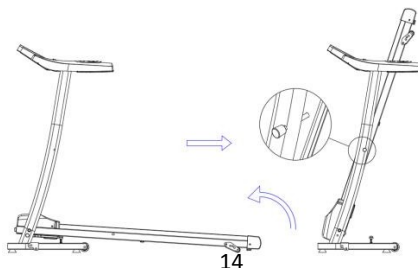
Экстренная остановка тренажёра: при отсоединении ключа безопасности подача электропитания автоматически отключается, однако слабые элементы конструкции по-прежнему остаются под напряжением (это не контролируется программным обеспечением).

В целях безопасности всегда используйте ключ безопасности во время тренировок.

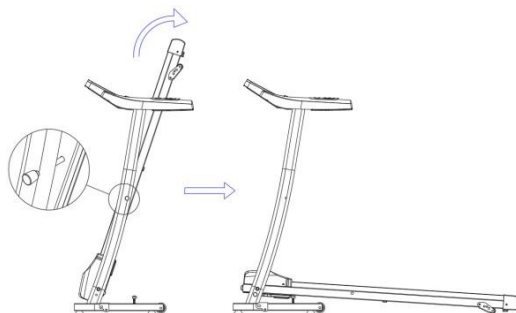
По завершению сборки убедитесь, что все этапы выполнены верно, крепежи надёжно затянуты и все детали находятся на месте – только после этого можно подключать изделие к электропитанию.

ШАГ 6:

Если вы не планируете пользоваться беговой дорожкой в течение длительного времени, сложите тренажёр для более удобного хранения. Встаньте позади тренажёра, возьмитесь за раму и поднимите её к поручням. Удерживая раму, снимите штифт (К) и с его помощью зафиксируйте положение конструкции, установив его в совмещённые отверстия деталей (вы должны услышать характерный щелчок).

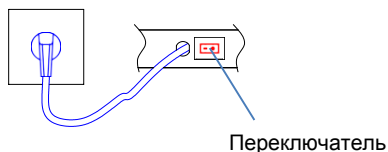


Чтобы вернуть тренажёр в рабочее положение, выньте штифт (К), освободив конструкцию, после чего опустите раму, как показано на рисунке, и верните штифт в исходное положение снизу беговой платформы.



Инструкции по работе с тренажёром

Подключите тренажёр к электропитанию, переведите переключатель (красный) в положение “ВКЛ” и немного подождите – пока дисплей консоли загорится и перейдёт на стартовую страницу. Нажав кнопку “ПУСК”, вы запустите беговую дорожку в ручном режиме



Ключ безопасности:

Перед началом использования беговой дорожки установите ключ безопасности на консоль, а клипсу от ключа закрепите на одежде. При возникновении ситуаций, препятствующих работе на тренажёре, отсоедините ключ безопасности, и беговая дорожка автоматически отключится. Чтобы заново запустить тренажёр, верните ключ безопасности в исходное место. Обратите внимание, что отсоединение ключа безопасности всегда приводит к остановке тренажёра.

Функциональные кнопки консоли

Внешний вид:



Запуск консоли:

Консоль обычно загружается в течение 3-х секунд после запуска тренажёра.

Количество режимов:

3 ручных режима и 12 встроенных программ.

Функции ключа безопасности:

Отсоединение ключа безопасности приводит к незамедлительной остановке тренажёра; при этом консоль издаёт звуковой сигнал, а на дисплее отображается код ошибки "E07". При повторной установке ключа дисплей консоли заново прогрузится в течение двух секунд, но все данные о тренировке будут стёрты.

Функциональные кнопки:

1. Кнопки "пуск" ("START"), "стоп" ("STOP").

Кнопка "ПУСК" используется для включения тренажёра, после нажатия на кнопку беговая дорожка начнёт движение с начальной скоростью 1 км/ч. Для того, чтобы остановить тренажёр, воспользуйтесь кнопкой "СТОП". Повторное нажатие кнопки приведёт к сбросу всех параметров тренировки и переходу к стартовому, ручному режиму.

2. Кнопка "Программа" ("PROG").

Используется для выбора программы тренировки, с помощью этой кнопки вы можете переключиться между ручным режимом и встроенными программами тренировки P1 – P12. Поскольку ручной режим тренировки является стандартным, то при запуске беговой дорожки без предварительных настроек она автоматически активирует этот режим.

3. Кнопка “РЕЖИМ” (“MODE”).

Используется для активации целевого режима тренировки с выбором одного из трёх параметров (время, дистанция, калории) в качестве целевого. Установка значений выполняется при помощи кнопок “СКОРОСТЬ +” (SPEED +) и “СКОРОСТЬ -” (SPEED -). По завершению всех необходимых настроек режима нажмите кнопку “ПУСК”, чтобы начать тренировку.

4. Кнопки увеличения и уменьшения скорости.

Данные кнопки можно использовать в двух вариациях:

- 1) в режиме настроек с помощью этих кнопок вы можете отрегулировать значения параметров;
- 2) в тренировочном режиме данными кнопками вы можете менять текущее значение скорости, с шагом 0,1 км/ч. При удержании кнопки больше двух секунд изменение параметра будет выполняться не пошагово, а непрерывно, до тех пор, пока вы не отпустите кнопку. Обратите внимание, помимо консоли данные кнопки располагаются на поручнях тренажёра.

Параметры тренировок:

1. Скорость

Текущая скорость движения беговой дорожки.

2. Время

Продолжительность тренировки или время, оставшееся до конца тренировки.

3. Дистанция

Пройденная дистанция или расстояние, которое необходимо преодолеть.

4. Калории

Количество сожженных калорий или то количество калорий, которое осталось сжечь за время тренировки.

Встроенные программы тренировок:

Все встроенные программы, независимо от их типа, разделены на 10 равных интервалов. В таблице ниже вы можете ознакомиться с параметрами 12 программ:

Программа		Время	УСТАНОВЛЕННОЕ ВРЕМЯ / 10 = ВРЕМЯ КАЖДОГО ЭТАПА									
			1	2	3	4	5	6	7	8	9	10
P1	СКОРОСТЬ		3	3	6	5	5	4	4	4	4	3
P2	СКОРОСТЬ		3	3	4	4	5	5	5	6	6	4
P3	СКОРОСТЬ		2	4	6	8	7	8	6	2	3	2
P4	СКОРОСТЬ		3	3	5	6	7	6	5	4	3	3
P5	СКОРОСТЬ		3	6	6	6	8	7	7	5	5	4
P6	СКОРОСТЬ		2	6	5	4	8	7	5	3	3	2
P7	СКОРОСТЬ		2	9	9	7	7	6	5	3	2	2
P8	СКОРОСТЬ		2	4	4	4	5	6	8	8	6	2
P9	СКОРОСТЬ		2	4	5	5	6	5	6	3	3	2
P10	СКОРОСТЬ		2	5	7	5	8	6	5	2	4	3
P11	СКОРОСТЬ		2	5	6	7	8	9	10	5	3	2
P12	СКОРОСТЬ		2	3	5	6	8	6	9	6	5	3

Целевой режим тренировок:

В данном режиме в качестве целевого можно выбрать один из трёх параметров: время, калории, дистанция.

Время:

- стандартное значение: 10:00 (мин);
- настраиваемый диапазон: 5:00 - 99:00 (мин);
- шаг настройки: 1:00 (мин).

Калории:

- стандартное значение: 50 (кКал);
- настраиваемый диапазон: 20 - 990 (кКал);
- шаг настройки: 10 (кКал).

Дистанция:

- стандартное значение: 1.0 (км);
- настраиваемый диапазон: 1.0 - 99.0 (км);
- шаг настройки: 1.0 (км).

Переключение режимов выполняется в следующем порядке: ручной режим, целевой (время), целевой (дистанция), целевой (калории).

ДРУГОЕ:

1. В целевом режиме тренировка завершается в тот момент, когда целевой параметр достигает нулевого значения. В этот момент на дисплее отобразится надпись END, и беговая дорожка начнёт останавливаться. До тех пор, пока беговая дорожка не остановится полностью, консоль будет издавать короткие звуковые сигналы каждые две секунды. После полной остановки тренажёра он автоматически выйдет из целевого режима и переключится на ручной.

2. В режиме настроек изменение параметров выполняется циклично – по достижению максимально допустимого значения и повторному нажатию кнопки на увеличение, система переключится на начальное значение.

Например, при настройке времени, когда вы достигнете значения 99:00 и ещё раз нажмёте кнопку “+”, система переключится на значение 5:00.

3. В целевом режиме только один параметр устанавливается в качестве целевого и отсчитывается в обратном порядке. Отсчёт остальных параметров, как и при ручном режиме, выполняется в прямом порядке.

Функция измерения пульса (для моделей, у которых в комплекте есть пульсометр):

Для того, чтобы измерить пульс, тренажёр должен быть в активном режиме. Убедитесь, что изделие включено, после чего возьмитесь руками за датчики пульсометра, расположенные на поручнях тренажёра, и удерживайте их в течение 5 секунд. Датчики считают ваш пульс, и на дисплее отобразятся полученные данные. Диапазон значений составляет 50-200 ударов в минуту. Во время измерения пульса на дисплее отображается значок в форме сердца.

Обратите внимание, данный расчёт имеет исключительно справочный характер и не может быть использован в медицинских целях.

Воспроизведение музыки через Bluetooth (для моделей с функцией Bluetooth):

Для того, чтобы на тренажёре воспроизводилась музыка из вашего телефона, необходимо установить подключение через Bluetooth. Активируйте функцию на телефоне, затем найдите в представленном перечне ваше изделие и нажмите на позицию с его наименованием. После того, как устройства будут сопряжены, можно запустить проигрыватель на телефоне, и выбранная музыка будет воспроизводиться через динамики тренажёра.

Обратите внимание, что тренажёр должен быть обязательно включен.

MP3 – и USB-порт (при наличии):

Чтобы воспроизводить музыку с телефона на тренажёре можно воспользоваться проводной связью. Для этого один конец провода подключите к телефону, а второй – к соответствующему выходу консоли (MP3-порт).

Аналогичным образом устанавливается соединение через USB-порт.

Типы неисправностей и способы их устранения

При возникновении ошибки в работе тренажёра на дисплее отображается код, соответствующий типу ошибки.

Код ошибки	Описание	Причины и способы решения
E01	Нарушение связи между контроллером и консолью	<p>Описание проблемы: Контроллер переходит в состояние ОТКАЗ. Консоль сигнализирует о неисправности, а на дисплее отображается код ошибки.</p> <p>Причиной такого сбоя может быть плохое соединение проводов или их повреждение. Проверьте, надёжно ли подсоединены провода, при необходимости отсоедините их и выполните подключение повторно. При обнаружении дефекта неисправный провод следует заменить.</p>
E02	Ошибка в работе двигателя	<p>Убедитесь, что все подключения выполнены надёжно: если в каком-то месте провод отходит, это приводит к нарушению связи между двигателем и контроллером. Осмотрите провод, проверьте, что он не повреждён.</p>
E5	Перегрузка по току: контроллер больше 5 секунд определяет превышение тока	<p>Остановите работу тренажёра и переключите его в состояние ОТКАЗ. Консоль издаст 9 звуковых сигналов, и на дисплее отобразится код ошибки. Остальные сегменты дисплея будут пустыми. Оставьте изделие в данном режиме в течение 10 секунд, после чего верните его в стартовый режим. Такой перезапуск устройства может вернуть его в рабочее состояние.</p> <p>Если этого не произошло, рассмотрите другие причины:</p> <ol style="list-style-type: none">1. Превышение номинального значения тока из-за перегрузки устройства. Проверьте, не превышаете ли вы допустимую нагрузку на тренажёр.2. Ошибка в работе двигателя. Убедитесь, что двигатель не сгорел. Замените двигатель в случае необходимости.3. Ошибка в работе контроллера. Осмотрите контроллер. Если от него исходит запах гари, замените его на новый.

		4. Несоответствие источника питания характеристикам изделия. В этом случае подключите устройству к источнику, чьи характеристики соответствуют требуемым значениям.
E07	Ключ безопасности отсоединён от консоли	Проверьте, чтобы ключ безопасности был правильно установлен в консоль, при необходимости переустановите его. Убедитесь, что все элементы находятся в исправном состоянии, без повреждений.

Общие проблемы и способы их решения:

1. Некоторые из функциональных кнопок (или все) не работают:

- 1) Перезапустите устройство и снова проверьте работу кнопок.
- 2) Если этого не произошло, откройте крышку корпуса консоли и осмотрите кнопки; убедитесь, что они не повреждены и расположены на своих местах.
- 3) При необходимости замените клавиатуру консоли.

2. Дисплей консоли не работает/не отображается информация.

- 1) Убедитесь, что входное напряжение входит в допустимый диапазон.
- 2) Убедитесь, что переключатель переведён в положение “вкл”.
- 3) Проверьте, не перегорел ли предохранитель в розетке, при необходимости замените его.
- 4) Осмотрите контроллер, проверьте, горит ли у него светодиод.
- 5) Проверьте соединения проводов.
- 6) Осмотрите консоль, при обнаружении неисправности замените её.
- 7) Проверьте контроллер, при обнаружении неисправности замените его.

3. Другие проблемы:

- а) Устройство не запускается. Убедитесь, что сетевой кабель подключён, ключ безопасности находится на своём месте, а переключатель переведён в положение “вкл”.
- б) Беговое полотно проскальзывает. Отрегулируйте натяжение полотна, следуя инструкциям из данного руководства.
- в) Смещение бегового полотна. Отрегулируйте положение полотна, следуя инструкциям из данного руководства.
- г) Посторонние шумы во время работы устройства. Проверьте, не ослаблены ли крепёжные винты и достаточно ли смазки на платформе.

Правила гарантии

1. Гарантия распространяется на случаи, возникшие при нормальном использовании тренажёра, и не вызванные сторонним вмешательством.
2. Гарантия не действует в следующих случаях:
 - а. Намеренный ущерб, а также повреждения, вызванные неправильным использованием тренажёра.
 - б. Повреждения, возникшие из-за нарушений при регулировке бегового полотна и приводного ремня.
 - в. Повреждения при неправильном обслуживании тренажёра.
 - г. Убытки, полученные в результате любых нелегальных действий.
3. Гарантия действительна в том случае, если изделие используется дома в личных целях, а не в тренажёрном зале.




Рекомендации к тренировкам

- Перед началом тренировок проконсультируйтесь с врачом. При составлении тренировочной программы и непосредственно во время занятий следуйте его рекомендациям.
- Перед тем, как начать работу по составленной тренировочной программе, обсудите свои цели с лечащим врачом. Убедитесь, что ваши планы реалистичны, после чего вы можете с лёгкостью приступить к занятиям.
- Вы можете добавить в свой план аэробную нагрузку. К упражнениям такого типа относятся ходьба, бег трусцой, плавание, танцы или езда на велосипеде. Всегда проверяйте во время тренировки пульс. Если у вас нет электронного пульсометра, спросите у врача, как измерять пульс на руке или на шее. Кроме того, в начале тренировок следует определить свою целевую частоту сердечных сокращений на основании возраста и уровня физической подготовки.
- Пейте много воды во время тренировки, чтобы избежать обезвоживания (организм теряет воду во время активных физических упражнений). Температура ваших напитков/питьевой воды должна равняться комнатной, избегайте ледяной воды/напитков.

Упражнения для разминки

Для того, чтобы тренировка была наиболее эффективной, её следует разделить на три части: разминка, основная часть тренировки и заминка. Начать тренировочную программу следует минимум с двух-трёх занятий в неделю, а через несколько месяцев, после того, как привыкнете к нагрузке, увеличьте количество занятий до четырёх-пяти в неделю. После каждого тренировочного дня обязательно делайте день перерыва.

Разминка является важной частью тренировки. Благодаря данному этапу вы разогреваете свои мышцы, тем самым подготавливая их к более высоким нагрузкам. Благодаря разминке вы улучшаете своё кровообращение, а к мышцам поступает больше кислорода. По завершению тренировки повторите разминочные упражнения, чтобы снять болезненное напряжение мышц. Для разминки рекомендуем выполнять следующие упражнения:

<p>1. Наклоны вперёд: Встаньте прямо, слегка согнув колени, и медленно наклонитесь вперёд. Позвольте вашей спине и плечам расслабиться, так, чтобы вы могли дотянуться до пальцев ног, насколько это возможно. Задержитесь в этом положении 10-15 секунд, затем расслабьтесь. Повторите 3 раза (см. рис. 1).</p>	 <p>Рис. 1</p>
<p>2. Растяжка подколенного сухожилия: Сядьте, одну ногу вытяните вперёд, а другую подтяните к себе. Потянитесь к прямой ноге одноименной рукой. Тянитесь до пальцев ног, насколько это возможно. Задержитесь на 10-15 секунд, затем расслабьтесь. Повторите 3 раза на каждую ногу (см. рис. 2).</p>	 <p>Рис. 2</p>
<p>3. Растяжка задней поверхности голени и ахиллова сухожилия: Подойдите к стене, упритесь в опору руками. Поставьте одну ногу впереди другой. Наклоняйтесь ближе к стене, в то время как ноги должны стоять ровно и упираться пятками в землю. Задержитесь в максимально возможном положении на 10-15 секунд, затем расслабьтесь. Сделайте по 3 подхода на каждую ногу (см. рис. 3).</p>	 <p>Рис. 3</p>

4. Растяжка четырёхглавых мышц: Обопритесь одной рукой на стену для равновесия, поднимите дальнюю от стены ногу, схватив её сзади свободной рукой. Подтяните пятку как можно ближе к ягодицам. Задержитесь на 15 секунд, затем расслабьтесь. Повернитесь другой стороной к стене, после чего повторите вышеуказанные действия со второй ногой. Сделайте по 3 подхода на каждую ногу (см. рис. 4).



Рис. 4

5. Растяжка внутренней поверхности бедра: Сядьте, соедините подошвы ног вместе, а колени наоборот, раздвиньте в стороны, как показано на рисунке. Подтяните стопы к себе (по направлению к области паха), насколько это возможно. Задержитесь на 15 секунд, затем расслабьтесь. Повторите 3 раза (см. рис. 5).



Рис. 5

ПРАВИЛА УХОДА И ТЕХНИЧЕСКОГО ОБСЛУЖИВАНИЯ

Регулярное и своевременное техническое обслуживание продлевает срок службы тренажера. Мы рекомендуем Вам выполнять следующие профилактические процедуры.

Общие рекомендации по уходу

Перед любым обслуживанием обязательно отключайте тренажер от электрической сети. К обслуживанию можно приступить примерно через 1 минуту, после полного обесточивания внутренних электрических цепей тренажера. Регулярно осматривайте Ваш тренажер на предмет отсутствия посторонних предметов, пыли и грязи в тренажере.

Не применяйте абразивные составы, агрессивные жидкости для чистки рабочих поверхностей тренажера – ацетон, бензин, бензол и их производные, во избежание повреждения лакокрасочного покрытия и пластиковых деталей. Для ухода рекомендуется применять слегка смоченную нейтральным раствором моющей жидкости ткань. После протрите сухой тканью.

Ежедневные или после каждой тренировки проверки.

Почистите и осмотрите беговую дорожку, выполнив следующие действия:

- Выключите тумблер питания беговой дорожки, затем отключите ее от сети;
- Протрите беговое полотно, корпус, кожух двигателя и консоль влажной тряпкой.
- Не используйте растворители, они могут повредить тренажер;
- Осмотрите шнур питания. Если он поврежден, обратитесь к представителям компании-продавца или уполномоченный сервисный центр для его замены, использование тренажера с поврежденным шнуром питания запрещено;
- Убедитесь, что шнур не попал под транспортировочные колесики тренажера или в другое место, где он может оказаться защемлен или оборван, и не слишком натянут на максимальном уровне наклона беговой дорожки;
- Проверьте натяжение и центровку бегового полотна. Убедитесь, что оно не повредит другие части тренажера из-за нарушения центровки;
- Убедитесь, что тренажер находится на достаточном расстоянии от стен (не менее 50 см);
- Проверьте наличие и целостность зажима и ключа аварийной остановки дорожки.

Еженедельные проверки

Уборка от пыли и мусора поверхности под беговой дорожкой:

- Выключите тумблер беговой дорожки, затем отключите ее от сети;
- Сложите тренажер, убедившись в надежности его фиксации в вертикальном положении (для складных моделей);
- Переместите тренажер в другое место, чтобы удалить пыль или другой мусор, который

мог накопиться под беговой дорожкой;

- Поставьте тренажер обратно.

Ежемесячные проверки – ВАЖНО!

- Выключите тумблер питания беговой дорожки, затем отключите ее от сети;
- Проверьте затяжку всех монтажных болтов тренажера;
- Внимательно осмотрите все пластиковые элементы дорожки (подставки для ног, кожух моторного отсека, корпус дисплея и пр.). Они не должны иметь повреждений, если таковые имеются, обратитесь к представителям компании-продавца или уполномоченный сервисный центр для их замены;
- Снимите кожух моторного отсека, дождитесь, пока все индикаторы на платах погаснут;
- Аккуратно удалите пыль и прочие загрязнения с поверхности электродвигателя и из моторного отсека с помощью пылесоса. Невыполнение этой процедуры может привести к преждевременному отказу электрических компонентов;
- Убедитесь, что дека тренажера смазана. При необходимости добавьте силиконовую смазку на ее поверхность, уделяя особое внимание центральной части;
- Протрите беговое полотно влажной тряпкой.

Ежеквартальные проверки – ОЧЕНЬ ВАЖНО!!!

- Выключите тумблер питания беговой дорожки, затем отключите ее от сети;
- Используя шестигранный ключ поставляющийся в комплекте, ослабьте левый и правый регулировочные болты натяжения так, чтобы иметь возможность приподнять полотно и получить визуальный доступ к беговой деке тренажера;
- Проверьте состояния деки. Поверхность не должна иметь царапин и потертостей и прочих повреждений. При их наличии обратитесь к представителям компании-продавца или уполномоченный сервисный центр для их замены;
- Проверьте состояние полотна. Внутренняя поверхность не должна иметь признаков истончения и отслоения материала, а также порванных и лопнувших участков;
- Протрите сухой чистой тканью всю поверхность деки и внутреннюю поверхность полотна;
- Нанесите силиконовую смазку на поверхность деки беговой дорожки;
- Проверьте состояние износа приводного ремня основного двигателя и правильности его положения;
- Снимите передний и задний валы и удалите наслоение пыли и грязи с их поверхностей;
- Убедитесь в отсутствии посторонних шумов во время движения беговой дорожки.

Дека и беговое полотно – это детали тренажера, требующие особого внимания. Важно соблюдать требования эксплуатации во избежание преждевременного износа этих деталей, периодически проверять и проводить центровку и подтягивание бегового полотна,

а при необходимости и техническое обслуживание беговой дорожки.

РЕГУЛИРОВКА БЕГОВОГО ПОЛОТНА

Регулировка бегового полотна производится по двум параметрам - натяжение и центровка бегового полотна. Первоначальная регулировка бегового полотна производится на заводе изготовителе, но в связи с транспортировкой и перемещением беговой дорожки, беговое полотно может сдвинуться и перед началом эксплуатации необходимо произвести повторный контроль положения и натяжения полотна, и при необходимости провести регулировку.

Чтобы правильно отрегулировать беговое полотно, следуйте указаниям, приведенным ниже. Если во время занятия на беговой дорожке происходит небольшое проскальзывание, то вероятнее всего, беговое полотно необходимо отрегулировать.

Увеличение натяжения:

- Используйте шестигранный ключ, идущий в комплекте к дорожке для регулировки левого болта натяжения;
- Поверните ключ по часовой стрелке на $\frac{1}{4}$ оборота, для увеличения натяжения ремня;
- Повторите шаг 1 для правого болта. Необходимо повернуть болт на точно такое же количество оборотов;
- Повторяйте шаги 1 и 2 до установления необходимого уровня натяжения;
- Будьте внимательны, не перетяните полотно, чтобы избежать повреждения подшипников переднего и заднего валов.

Для того чтобы уменьшить натяжение бегового полотна, необходимо поворачивать ключ против часовой стрелки согласно шагам, указанным выше.

Центрирование бегового полотна

Время от времени необходимо центрировать беговое полотно в связи с тем, что во время тренировки Вы отталкиваетесь с разным усилием на каждую ногу.

Приведите беговую дорожку в режим движения полотна. Нажимая кнопку увеличения скорости, установите скорость движения полотна равной 4 км/ч. Обратите внимание, в какую сторону отклоняется беговое полотно.

- Если оно отклоняется в левую сторону, поверните ключом левый болт по часовой стрелке на $\frac{1}{4}$ оборота, затем правый болт - против часовой стрелки;
- Если в правую, то поверните ключом правый болт на $\frac{1}{4}$ оборота по часовой стрелке, а левый - против;
- Если беговое полотно все еще не выровнено, повторите действия снова.

После того, как беговое полотно движется по центру, увеличьте скорость до 6 км/ч, чтобы

проверить его положение в движении. При необходимости повторите выше описанные шаги.

Если попытки центрировать беговое полотно безрезультатны, вероятно, нужно увеличить натяжение бегового полотна.

Смазка деки и полотна

Производитель уже смазал необходимые детали и узлы во время производства беговой дорожки. Тем не менее, необходимо регулярно проверять наличие смазки во избежание поломок. Мы рекомендуем ежемесячно проверять беговое полотно на наличие смазки, и, если поверхность сухая, ее необходимо смазать. Вы можете использовать как силиконовый состав в баллончике, так и силиконовую смазку в тубике. Используйте продукцию уже хорошо зарекомендовавших себя брендов: DFC, Efele.

- Приподнимите беговое полотно с правой и левой стороны поочередно;
- Нанесите на деку смазку от края и как можно ближе к центру бегового полотна;
- Включите дорожку на минимальной скорости и в течение 5 минут походите, смещая шаг справа налево и в обратном направлении относительно ширины деки так, чтобы смазка как можно равномернее распределилась по всей ее поверхности.

Электробезопасность

Соблюдайте все меры предосторожности, принятые при работе с электрическим оборудованием. Тренажер должен подключаться только к заземленной розетке, это снижает риск удара током при поломке или сбое в работе. Тренажер снабжен сетевым шнуром и вилок с заземлением. Вставьте вилок в соответствующую питающую розетку, установленную и заземленную с соблюдением действующих нормативов. Перед каждым использованием осмотрите электрический соединительный шнур на предмет отсутствия его повреждений. Неправильное подключение может стать причиной поражения пользователя электрическим током. Если у Вас возникли сомнения в правильности заземления, обратитесь к специалисту для проверки и устранения неисправности. Не применяйте дополнительные электрические удлинители, переходные адаптеры между электрической сетью и тренажером, это может нарушить работу системы УЗО и увеличить риск поражения электрическим током, а также явиться причиной нарушения работоспособности тренажера с последующим обоснованным отказом в гарантийном обслуживании. Не прячьте шнур питания под ковер и не ставьте на него предметы, способные пережать или повредить его. Не допускайте, чтобы шнур питания касался нагретых поверхностей.

Меры предосторожности

Тренажер должен использоваться только по назначению, то есть для физических

тренировок взрослых людей. Любое другое использование тренажера запрещено и может быть опасно. Продавец не несет ответственности за любые травмы или повреждения, вызванные неправильным использованием тренажера. Тренажер предназначен для использования взрослыми людьми, конструкция и установленные нагрузки рассчитаны на взрослых людей, поэтому эксплуатация несовершеннолетними лицами не допускается. Дети и домашние животные не должны приближаться к работающему тренажеру ближе, чем на 2 м.

В целях Вашей безопасности рекомендуем соблюдать следующие правила:

1. Сборку и эксплуатацию тренажера следует осуществлять на твердой, ровной поверхности. Свободное пространство вокруг тренажера должно составлять не менее 1,2 м;
2. При регулярной эксплуатации проверяйте затяжку резьбовых соединений каждые 1-2 месяца;
3. Не допускайте попадания внутрь тренажера посторонних предметов, грязи, шерсти домашних животных, жидкостей и т.п.;
4. Никогда не эксплуатируйте тренажер с явными дефектами – открученными элементами крепления, незакрепленными узлами, с нехарактерными посторонними шумами и т. д. Это может привести к травмам и уменьшению срока службы тренажера;
5. Для осмотра и устранения возникших дефектов обратитесь к представителям компании-продавца или уполномоченный сервисный центр;
6. Для ремонта необходимо использовать только оригинальные запасные части;
7. Обслуживание тренажера, за исключением процедур, описанных в данном руководстве, должно производиться только сотрудниками уполномоченного сервисного центра;
8. Не допускается какое-либо изменение конструкции или узлов и деталей тренажера, это может привести к серьезным травмам и потере здоровья;
9. Вес пользователя не должен превышать максимально допустимый, при запуске беговой дорожки не стойте на беговом полотне.
10. Во время занятий используйте соответствующую одежду и обувь. Не надевайте свободную одежду или обувь с кожаными подошвами или каблуками. Если у Вас длинные волосы, соберите их в хвост или пучок на затылке;
11. Не подставляйте руки под движущиеся части тренажера;
12. Не подвергайте себя чрезмерным нагрузкам во время тренировок. Если Вы почувствовали боль или недомогание, немедленно прекратите занятия и обратитесь за консультацией к врачу.

ВНИМАНИЕ!

ТРЕНАЖЕР ПРЕДНАЗНАЧЕН ДЛЯ ДОМАШНЕГО ИСПОЛЬЗОВАНИЯ!