



## **ИГРОВОЙ СТОЛ - ФУТБОЛ**

**Артикул: HM-ST-48301**

**Модель: St. PAULI**

**Серия: HM**

### **ВАЖНО!**

*Перед началом эксплуатации устройства, ознакомьтесь со всеми инструкциями.*

*Сохраните данное руководство для дальнейшего использования.*

*Спецификация данного продукта может отличаться от фото и может изменяться без предварительного уведомления.*

# СБОРОЧНЫЕ ЕДИНИЦЫ

КРЕПЕЖ (РЕАЛЬНЫЙ РАЗМЕР МОЖЕТ ОТЛИЧАТЬСЯ)

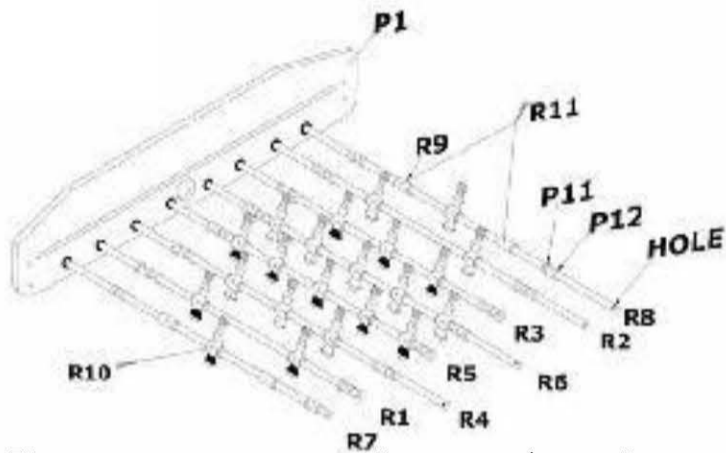
	НАИМЕНОВАНИЕ	ШТ
	<b>H1</b> ВИНТ С ПЛОСКОЙ ГОЛ. 38 мм	16
	<b>H2</b> ВИНТ	16
	<b>H3</b> БОЛТ 1/4*27мм	12
	<b>H5</b> ШАЙБА 1/4 мм	12
	<b>H6</b> ВИНТ 1/4*30 мм	4
	<b>H8</b> ВИНТ С ПЛОСКОЙ ГОЛ.	4
	<b>P1</b> БОКОВАЯ ПАНЕЛЬ	2
	<b>P2</b> КРАЙНЯЯ ПАНЕЛЬ	2
	<b>P3</b> ИГРОВОЕ ПОЛЕ	1
	<b>P4</b> НОЖКА	2
	<b>P5</b> НОЖКА	2
	<b>P6</b> БОКОВАЯ ОПОРА НОЖКИ	3
	<b>P7</b> ОПОРНАЯ ОСЬ ПОЛЯ	1
	<b>P8</b> СЧЕТЧИК	2
	<b>P9</b> КРУГЛАЯ РУКОЯТКА	8

	<b>P10</b> КРУГЛАЯ ЗАГЛУШКА	8
	<b>P11</b> РЕЗИНОВАЯ ВТУЛКА	16
	<b>P12</b> ПЛАСТИКОВАЯ ШАЙБА	16
	<b>R1</b> СТЕРЖЕНЬ С ДВУМЯ СВОИМИ ИГРОКАМИ	1
	<b>R2</b> СТЕРЖЕНЬ С ДВУМЯ ЧУЖИМИ ИГРОКАМИ	1
	<b>R3</b> СТЕРЖЕНЬ С ТРЕМЯ СВОИМИ ИГРОКАМИ	1
	<b>R4</b> СТЕРЖЕНЬ С ТРЕМЯ ЧУЖИМИ ИГРОКАМИ	1
	<b>R5</b> СТЕРЖЕНЬ С ПЯТЬЮ СВОИМИ ИГРОКАМИ	1
	<b>R6</b> СТЕРЖЕНЬ С ПЯТЬЮ ЧУЖИМИ ИГРОКАМИ	1
	<b>R7</b> СТЕРЖЕНЬ СО СВОИМ ВРАТАРЕМ	1
	<b>R8</b> СТЕРЖЕНЬ С ЧУЖИМ ВРАТАРЕМ	1
	<b>R9</b> СТОПОРНОЕ КОЛЬЦО	4
	<b>R10</b> ВИНТ С ПЛОСКОЙ ГОЛ. 20 мм	22
	<b>R11</b> ВИНТ С ПЛОСКОЙ ГОЛ. 17 мм	4
	<b>A1</b> ФУТБОЛЬНЫЙ МЯЧ	2
	<b>A2</b> КЛЮЧ	1

**ВНИМАНИЕ: ДЛЯ СБОРКИ СТОЛА НЕОБХОДИМО ДВА ЧЕЛОВЕКА.**

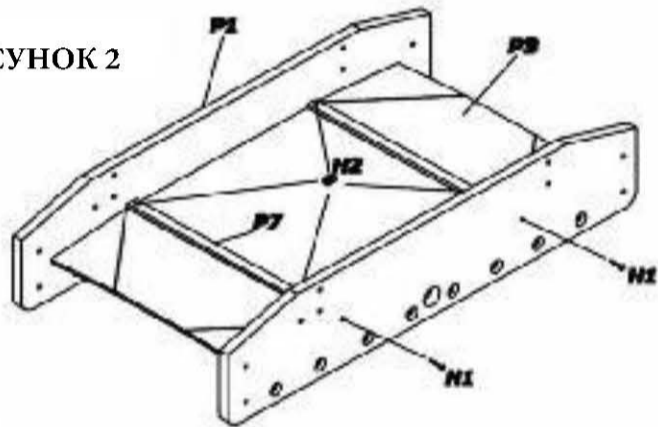
1. Найдите чистое ровное место чтобы начать сборку вашего хоккейного стола. Мы рекомендуем собирать стол поверх картонной упаковки, чтобы защитить детали от повреждений. Расположите боковую панель P1 вверх ногами готовой стороной, обращенной наружу. Отверстие для запуска мяча будет ближе к полу. Вставьте стержни, как показано на РИСУНКЕ 1.

РИСУНОК 1



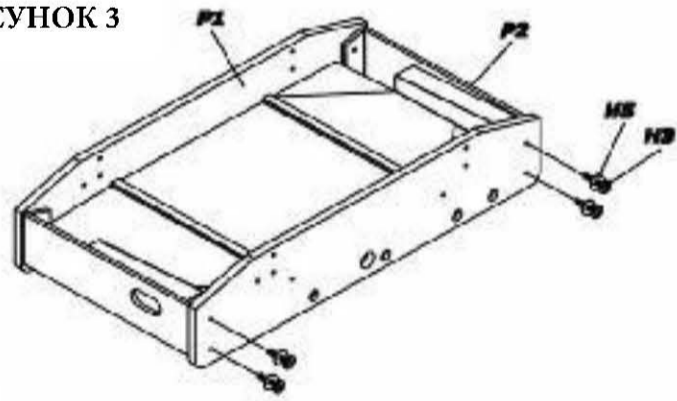
2. Установите игровое поле P3 в пазы боковой панели, как показано на РИСУНКЕ 2. После того как вы установите поле, установите опорную ось поля P7 и зафиксируйте её на боковых панелях с помощью винта H1.

РИСУНОК 2



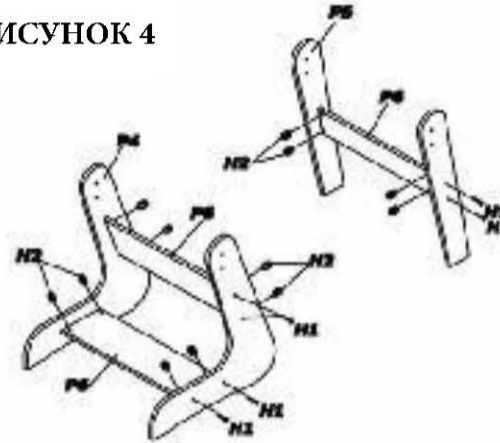
3. Вставьте крайние панели P2 между боковыми панелями и закрепите их с помощью болтов H3 и шайб H5. Убедитесь, что боковая и крайняя панели располагаются под прямым углом.

РИСУНОК 3



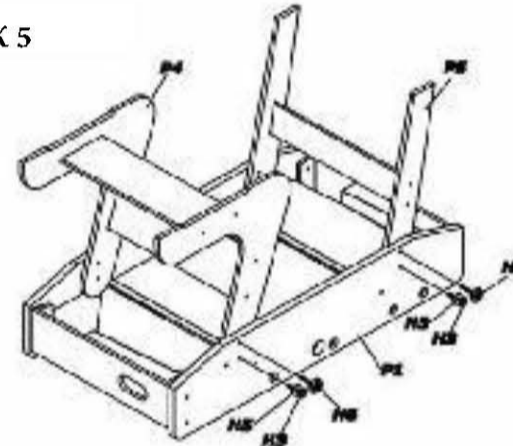
4. Закрепите боковую опору ножки P6 между ножками, затем вставьте винт H2 в боковую опору и зафиксируйте её с помощью винта H1.

РИСУНОК 4



5. Прикрепите ножки к боковой панели P1, используя болт H3 и H5 и винт H6, как показано на РИСУНКЕ 5.

РИСУНОК 5



6. Этот пункт необходимо выполнять вдвоем. Очень аккуратно переверните стол и поставьте его на ножки. Не поднимайте стол, удерживая его за рукоятки. Затем закрепите счетчик P8 на крайней панели с помощью винтов H8. Наденьте восемь рукояток P9 с одной стороны стержня и заглушки P10 на другой стороне стержня.

РИСУНОК 6

