



# U108

## ВЕЛОТРЕНАЖЕР



**РУКОВОДСТВО ПОЛЬЗОВАТЕЛЯ**

## **Уважаемый покупатель!**

Поздравляем с удачным приобретением! Вы приобрели современный велотренажер CARBON FITNESS U108, который, как мы надеемся, станет Вашим лучшим помощником. Он сочетает в себе передовые технологии и современный дизайн.

Постоянно используя этот тренажер, Вы сможете укрепить сердечно-сосудистую систему и приобрести хорошую физическую форму. Надеемся, что данная модель удовлетворит все Ваши требования.

Прежде чем приступить к использованию тренажера, внимательно изучите настоящее руководство и сохраните его для дальнейшего использования. В случае возникших дополнительных вопросов обратитесь к продавцу или дилеру, который проконсультирует Вас и поможет устранить возникшую проблему.

Обязательно сохраняйте инструкцию по эксплуатации, это поможет Вам по прошествии времени вспомнить о функциях тренажера и правилах его использования. Если у Вас возникли какие-либо вопросы по эксплуатации данного тренажера, свяжитесь со службой технической поддержки или уполномоченным дилером, у которого Вы приобрели тренажер.

## Меры безопасности

### Внимание!

Перед тем как приступить к тренировкам настоятельно рекомендуем пройти полное медицинское обследование, особенно если у Вас есть наследственная предрасположенность к повышенному давлению или сердечно-сосудистым заболеваниям. Неправильное или чрезмерно интенсивное выполнение упражнений может повредить Вашему здоровью.

Тренажер предназначен для домашнего использования. В целях обеспечения безопасности и надежной работы оборудования перед использованием тренажера ознакомьтесь с инструкцией.

При использовании тренажера следует соблюдать следующие базовые меры предосторожности:

- **ОСТОРОЖНО!** Во избежание удара током отключайте тренажер от сети после окончания использования и перед чисткой;
- **ВНИМАНИЕ!** Не следует оставлять включенный тренажер без присмотра во избежание удара током. Если тренажер не используется или производится его ремонт, установка или снятие комплектующих, отключите его от сети;
- Используйте тренажер только по назначению, описанному в данном руководстве. Во избежание получения травм используйте только те аксессуары, которые рекомендованы производителем;
- Во избежание травм и удара током не вставляйте какие-либо предметы в отверстия на тренажере;
- Не снимайте кожухи консоли. Ремонт тренажера должен производиться только сотрудниками сервисного центра;
- Не используйте тренажер, если заблокированы вентиляционные отверстия. Поддерживайте их в чистоте, удаляйте скапливающуюся пыль, волосы и т.д.;
- Не используйте тренажер, если у него повреждены шнур питания или вилка, если он работает некорректно, был поврежден или побывал в воде. Доставьте тренажер в сервисный центр для осмотра и ремонта;
- Не перемещайте тренажер за шнур питания и не используйте шнур как ручку;
- Шнуры питания не должны соприкасаться с нагревающимися поверхностями;
- Дети и лица с ограниченными возможностями могут находиться рядом с включенным тренажером или использовать его только под наблюдением;
- Тренажер не предназначен для использования вне помещения;
- Не пользуйтесь тренажером в местах, где распыляются аэрозоли или осуществляется подача кислорода;
- Для отключения переведите тумблеры включения/выключения в положение «выкл.(OFF)», а затем отключите шнур питания из розетки;

- Подключайте тренажер только к заземленной розетке;
- Не подставляйте руки под движущиеся части тренажера, следите, чтобы ваша одежда не попала в движущиеся части тренажера;
- Будьте осторожны при при заходе на тренажер и спуске с него;

**ОСТОРОЖНО!** Если вы почувствовали боль в груди, тошноту, головокружение или одышку, немедленно ПРЕКРАТИТЕ занятия на тренажере. Прежде чем возобновлять тренировки обратитесь за консультацией к врачу.

## **Транспортировка/Хранение/Ввод в эксплуатацию**

### **Транспортировка и эксплуатация тренажера:**

1. Тренажер должен транспортироваться только в заводской упаковке;
2. Заводская упаковка не должна быть нарушена;
3. При транспортировке тренажер должен быть надежно защищен от дождя, влаги, атмосферных осадков, механических перегрузок.

### **Хранение тренажера**

Тренажер рекомендуется хранить и использовать только в сухих отапливаемых помещениях со следующими значениями:

1. температура + 10 - + 35 С;
2. влажность: 50 -75%;
3. если Ваш тренажер хранился при низкой температуре или в условиях высокой влажности (имеет следы конденсации влаги), необходимо перед эксплуатацией выдержать его в нормальных условиях не менее 2 – 4 часов и только после этого можно приступить к эксплуатации.

## Настройка оборудования

### Выбор места для тренажера

Место, где установлен тренажер, должно быть хорошо освещенным и проветриваемым. Установите тренажер на твердой, ровной поверхности, так, чтобы расстояние от стены или других предметов было достаточным (свободное пространство должно быть не менее 60 см по бокам, не менее 30 см перед оборудованием, не менее 60 см позади него).

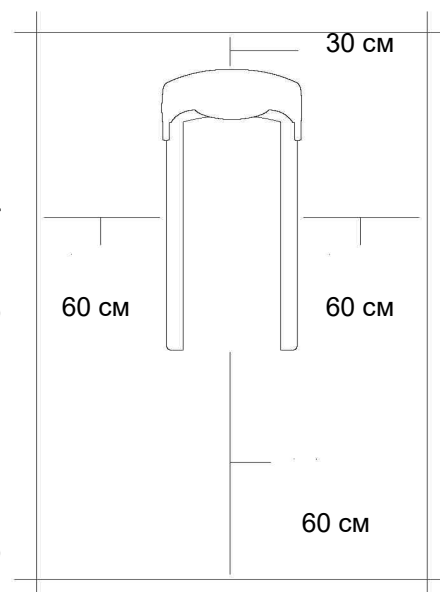
Свободное пространство сзади тренажера обеспечит вам комфортный подход к тренажеру и спуск с него

Если вы ставите тренажер на ковер, необходимо подложить под него коврик из твердой резины или пластика, чтобы предохранить ковер и оборудование от возможных повреждений.

Не размещайте тренажёр в помещениях с высокой влажностью, например, рядом с парной, сауной или закрытым бассейном. Водяные пары или хлор могут отрицательно повлиять на электронные и другие компоненты тренажера. Рекомендуется устанавливать тренажер в комфортном помещении.

### Рекомендации по сборке

Перед сборкой тренажера тщательно изучите ее последовательность и выполняйте все рекомендации. Используйте для сборки приложенный или рекомендуемый инструмент. Убедитесь, что в наличии имеются все детали и они не повреждены. Не прикладывайте чрезмерных усилий к инструменту во избежание травм и повреждения элементов конструкции тренажера. Сначала соберите все детали тренажёра, не до конца затянув гайки и Болты, и только убедившись, что конструкция собрана правильно, затяните их до конца.



## **Техническое обслуживание/ Гарантия/ Ремонт**

*Регулярное и своевременное техническое обслуживание продлевает срок службы тренажёра и сводит обращения в сервисную службу до минимума. Для этого рекомендуется выполнять следующие профилактические процедуры.*

### **Рекомендации по уходу**

**Требования к обслуживанию велотренажера, которые выполняются непосредственно владельцем тренажёра:**

Понадобится:

- мыльный раствор в распылительной бутылке (соотношение воды к мылу 10: 1);
- мягкие хлопковые безворсовые чистящие салфетки;
- жидкость для чистки ЖК-дисплеев;
- смазка типа Литол;
- консистентная смазка PTFE {Teflon}.

Перед любым обслуживанием обязательно отключайте тренажер от электрической сети. К обслуживанию можно приступать примерно через 60 секунд, когда произойдет полное обесточивание внутренних электрических цепей тренажера. Регулярно осматривайте тренажер на предмет отсутствия попадания посторонних предметов.

### **ЕЖЕДНЕВНО:**

1. Протрите всю внешнюю поверхность корпуса и рамы тренажёра влажной тканью. Чистой, мягкой 100% безворсовой тканью и мыльным раствором протрите всю область консоли, включая ручки и кнопки управления. Чистку необходимо осуществлять нанесением небольшого количества раствора на ткань.
2. Разбрызгивание чистящего раствора непосредственно на консоль запрещено.
3. Содержите дисплей консоли чистым от отпечатков пальцев и следов пота.
4. Не используйте растворители, они могут повредить тренажёр.
5. Не применяйте абразивные препараты, агрессивные жидкости для чистки рабочих поверхностей тренажера – ацетон, бензин, уайт-спирит, бензол и их производные во избежание повреждения лакокрасочных покрытий и пластиковых деталей.
6. Для ухода рекомендуется применять слегка смоченную нейтральным раствором моющей жидкости (соотношение воды к мылу 10: 1) ткань с последующей протиркой сухой тканью.
7. Пропылесосьте под тренажёром и удалите пыль и мусор.

8. Проверьте силовой шнур питания на наличие повреждений. Убедитесь, что шнур не попал под транспортировочные колёсики тренажера или в другое место, где он может оказаться защемлен или оборван.

#### **ЕЖЕНЕДЕЛЬНО:**

1. Проверьте тренажёр на устойчивость и при необходимости отрегулируйте его положение нижними ножками выравнивания.
2. Очистите от грязи канавки педалей.
3. Пропылесосьте под тренажёром и удалите пыль и мусор.
4. Убедитесь в отсутствии посторонних звуков в работе тренажёра.

#### **ЕЖЕМЕСЯЧНО:**

1. Осмотрите консоль, поручни, сиденье, рычаги, педали, кожухи на наличие повреждений.
2. Проверьте надёжность крепления сиденья и при необходимости затяните его.
3. Проверьте затяжку педалей и затяните педали к шатунам с помощью гаечного ключа.
4. Отрегулируйте нижние выравнивающие ножки, если оборудование стоит неровно и качается во время занятий.
5. Только для вертикальных велосипедов, используйте аэрозоль Super Lube на чистую хлопчатобумажную ткань и протрите направляющие стержни, чтобы сиденье легко скользило вверх и вниз.

**Профилактическое обслуживание является ключом к исправной работе тренажёров. Оборудование необходимо регулярно проверять. Нельзя использовать неисправные и сломанные детали тренажёра. Они должны быть отремонтированы или заменены.**

**Все работы по ремонту и техническому обслуживанию должны проводиться только сертифицированными специалистами сервисного центра.**

**Авторизованные сервисные центры (АСЦ) предоставляют услуги по обслуживанию тренажёров непосредственно по запросу на вашем объекте или непосредственно при доставке в АСЦ.**

#### **Электробезопасность (для тренажеров с питанием от сети)**

Соблюдайте все меры предосторожности, принятые при работе с электрическим оборудованием. Тренажер должен подключаться только к заземленной розетке. Это снижает риск удара током при поломке или сбое в работе. Тренажер снабжен шнуром с жилой для заземления и вилкой с ножкой заземления. Вставьте вилку в



соответствующую питающую розетку, установленную и заземленную с соблюдением действующих нормативов. Перед каждым использованием осмотрите электрический соединительный шнур на предмет отсутствия его повреждений.

Неправильное подключение может стать причиной удара током. Если у Вас возникли сомнения в правильности заземления, обратитесь к электрику или представителю сервисной службы. Не меняйте вилку тренажера. Если комплектуемая вилка не подходит к вашей розетке, обратитесь к электрику и установите нужную розетку. Не применяйте дополнительные электрические удлинители, переходные адаптеры между электрической сетью и тренажером. Это может нарушить работу системы УЗО и увеличить риск поражения электрическим током, а также явиться обоснованным отказом в гарантийном обслуживании. Не прячьте шнур питания под ковер и не ставьте на него предметы, способные пережать или повредить его. Не допускайте, чтобы шнур питания касался нагретых поверхностей. В случае скачка напряжения в некоторых тренажерах предусмотрено автоматическое отключение.

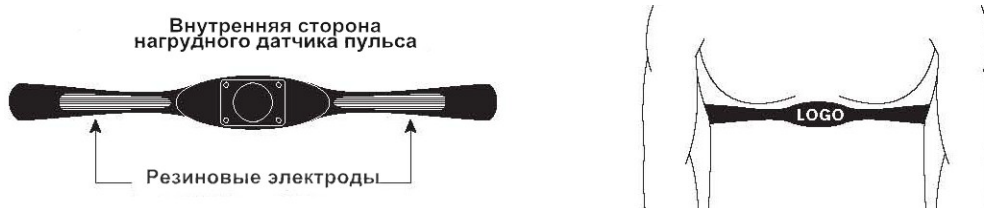
### **Меры предосторожности**

Тренажер должен использоваться только по назначению, то есть для физических тренировок взрослых людей. Любое другое использование тренажера запрещено и может быть опасно. Продавец не несет ответственности за любые травмы или повреждения, вызванные неправильным использованием тренажера. Тренажер предназначен для использования взрослыми людьми, конструкция и установленные нагрузки рассчитаны на взрослых людей, поэтому эксплуатация несовершеннолетними лицами не допускается. Дети и домашние животные не должны приближаться к работающему тренажеру.

## Пульсозависимая программа

### Контактные датчики пульса (если имеются)

Обхватите руками поручни. Ладони должны находиться на датчиках пульса. В течение 15-20 секунд датчик измерит последние 5 ударов пульса. Не сжимайте датчики плотно, так как в этом случае может повыситься артериальное давление. Убедитесь, что ладони расположены на пластинах пульсомера, а не на поручнях, во избежание получения неправильных данных.



### Телеметрический датчик пульса

Вы можете измерять уровень пульса с помощью беспроводного датчика пульса, значение которого будет отображено на дисплее консоли.

Прежде чем закрепить датчик на груди, увлажните области ремня, где проходят электроды.

Затяните ремень вокруг груди и отрегулируйте ремень так, чтобы он сидел плотно.

Примечание: датчик должен быть плотно и правильно закреплен на груди для того, чтобы считывать более точный и правильные данные. Если датчик расположен неправильно. Вы может получить некорректную информацию.

### Измерение пульса

**ВНИМАНИЕ!** Для измерения пульса необходимо постоянное удержание рук на сенсорных датчиках пульса. Важно знать, что сенсорные датчики пульса не являются медицинским оборудованием и определяемые значения могут значительно отличаться от фактических.

## **Назначение**

CARBON FITNESS U108 – вертикальный велотренажер с магнитной системой нагружения для домашнего использования. U108 оснащен базовыми характеристиками и отлично подойдет пользователям, только начинающим заниматься физической культурой. Сбалансированный маховик весом 4 кг обеспечивает плавное движение педалей, а регулировка нагрузки изменяется механическим путем в 8 положениях.

Производители CARBON FITNESS позаботились о комфорте пользователя и установили широкое сиденье с мягкой подушкой, которое можно отрегулировать пошаговым методом по вертикали в 7 положениях. Это дает возможность без проблем заниматься пользователям ростом до 185 см. За показатели пульса отвечают вмонтированные в рукоятки сенсорные датчики. Рифленные антискользящие педали с регулируемым ремешками обеспечивают надежное сцепление на любых скоростях педалирования. Благодаря компенсаторам неровностей пола можно легко выровнять положение велотренажера на неровной поверхности. Переместить тренажер также не составляет большого труда - для этого предусмотрены транспортировочные ролики.

Тренировочный компьютер представлен черно-белым LCD-дисплеем. На экран выводятся все основные параметры тренировки - время, дистанция, скорость, калории, одомер и пульс. Оборудование выдерживает вес пользователя до 100 кг.

**Тренажёр предназначен для домашнего использования.**

**Условия гарантии и сервисного обслуживания указаны в Гарантийном талоне.**

**Убедитесь, что вы ознакомились с содержанием Гарантийного талона.**

**Не выбрасывайте гарантийный талон.**

**FITATHLON**  
ПЕРЕДОВЫЕ ФИТНЕС-ТЕХНОЛОГИИ

**ГАРАНТИЙНЫЙ ТАЛОН**  
(Файл талона при запуске тренажера)

Модель тренажера: \_\_\_\_\_ Серийный номер: \_\_\_\_\_ № гарантийного талона: \_\_\_\_\_

**ПОКУПАТЕЛЬ**

Ф.И.О. покупателя (для юридических лиц, указывать полное наименование компании и должность контактного лица): \_\_\_\_\_ Контактный телефон: \_\_\_\_\_

С условиями гарантийных обязательств ознакомлен. Претензий по качеству, количеству и комплектности не имею.

**ПРЕДАТЕЛЬ**

Название компании: \_\_\_\_\_ Дата продажи: \_\_\_\_\_  
Адрес и телефон компании: \_\_\_\_\_ Подпись продавца: \_\_\_\_\_  
Ф.И.О. продавца: \_\_\_\_\_ И.П. \_\_\_\_\_

**СЕРВИС ТРЕНАЖЕРА ПРЕДАТЕЛЯ**

Сборка, установка и пуско-наладочные работы: \_\_\_\_\_ Дата сборки: \_\_\_\_\_  
Ф.И.О. сборщика: \_\_\_\_\_ Подпись сборщика: \_\_\_\_\_  
Свидетельство о приемке работ: \_\_\_\_\_ Отметка сервисной службы: \_\_\_\_\_

По вопросам сервиса обращайтесь по адресу:

Москва - 119291, Академский проезд 17, стр. 2А, +7 (495) 104-55-78 (доб. 100), [service@fitathlon.ru](mailto:service@fitathlon.ru)  
Санкт-Петербург - 192771, ул. Репина 23а, +7 (812) 324-89-52, +7 (800) 629-07-88, [service-spb@fitathlon.ru](mailto:service-spb@fitathlon.ru)  
Владивосток - 690020, ул. 130-летия Владивостока 42А, оф. 135, +7 (914) 679-55-22, [service@fitathlon.ru](mailto:service@fitathlon.ru)  
Самара - 443180, ул. Сольянова 25, оф. 2, +7 (843) 219-40-53, +7 (800) 129-07-41, [service@fitathlon.ru](mailto:service@fitathlon.ru)  
Севастополь - 335013, Микоянская шоссе 17, 2 эт., +7 (864) 278-57-07, [service@fitathlon.ru](mailto:service@fitathlon.ru)  
Краснодар - 350017, ул. Оборона 2, эт. 1, оф. 22, +7 (861) 274-91-13, 291-11-41, [service@fitathlon.ru](mailto:service@fitathlon.ru)  
Стерлитамак - 453000, ул. Докторов 15/2, +7 (918) 880-48-61, [service@fitathlon.ru](mailto:service@fitathlon.ru)  
или в установленном порядке, где было приобретено оборудование.

Гарантийный талон действителен с 3 февраля 2020 года

**ВРЕМЯ И СРОКИ ГАРАНТИИ**

1. В течение гарантийного срока на тренажеры Fitathlon (серии: Тренажер Теннис и все модели теннисных столов и Футбольный стол) действует гарантия производителя. Срок действия гарантии составляет 3 года с даты выпуска тренажера. Гарантия распространяется на все комплектующие и материалы, входящие в комплект поставки тренажера, за исключением комплектующих и материалов, входящих в комплект поставки тренажера, приобретенных отдельно от тренажера.
2. Гарантия не распространяется на комплектующие и материалы, приобретенные отдельно от тренажера, а также на комплектующие и материалы, приобретенные в результате аварии, стихийного бедствия, пожара, кражи, вандализма, неосторожного обращения с тренажером, использования тренажера по назначению, не предусмотренному производителем, использования тренажера в условиях, не предусмотренных производителем, использования тренажера в условиях, не предусмотренных производителем, использования тренажера в условиях, не предусмотренных производителем.
3. Гарантия не распространяется на комплектующие и материалы, приобретенные в результате аварии, стихийного бедствия, пожара, кражи, вандализма, неосторожного обращения с тренажером, использования тренажера по назначению, не предусмотренному производителем, использования тренажера в условиях, не предусмотренных производителем, использования тренажера в условиях, не предусмотренных производителем.
4. Гарантия не распространяется на комплектующие и материалы, приобретенные в результате аварии, стихийного бедствия, пожара, кражи, вандализма, неосторожного обращения с тренажером, использования тренажера по назначению, не предусмотренному производителем, использования тренажера в условиях, не предусмотренных производителем, использования тренажера в условиях, не предусмотренных производителем.
5. Гарантия не распространяется на комплектующие и материалы, приобретенные в результате аварии, стихийного бедствия, пожара, кражи, вандализма, неосторожного обращения с тренажером, использования тренажера по назначению, не предусмотренному производителем, использования тренажера в условиях, не предусмотренных производителем, использования тренажера в условиях, не предусмотренных производителем.

**Сфера гарантийного обслуживания тренажера**

Наименование	Срок	Срок	Срок	Срок
Двигатель	3	3	3	3
Система привода	3	3	3	3
Система тормозов	3	3	3	3
Система управления	3	3	3	3
Система безопасности	3	3	3	3
Система охлаждения	3	3	3	3
Система смазки	3	3	3	3
Система питания	3	3	3	3
Система управления	3	3	3	3
Система безопасности	3	3	3	3
Система охлаждения	3	3	3	3
Система смазки	3	3	3	3
Система питания	3	3	3	3

Гарантия распространяется на комплектующие и материалы, приобретенные в результате аварии, стихийного бедствия, пожара, кражи, вандализма, неосторожного обращения с тренажером, использования тренажера по назначению, не предусмотренному производителем, использования тренажера в условиях, не предусмотренных производителем, использования тренажера в условиях, не предусмотренных производителем.

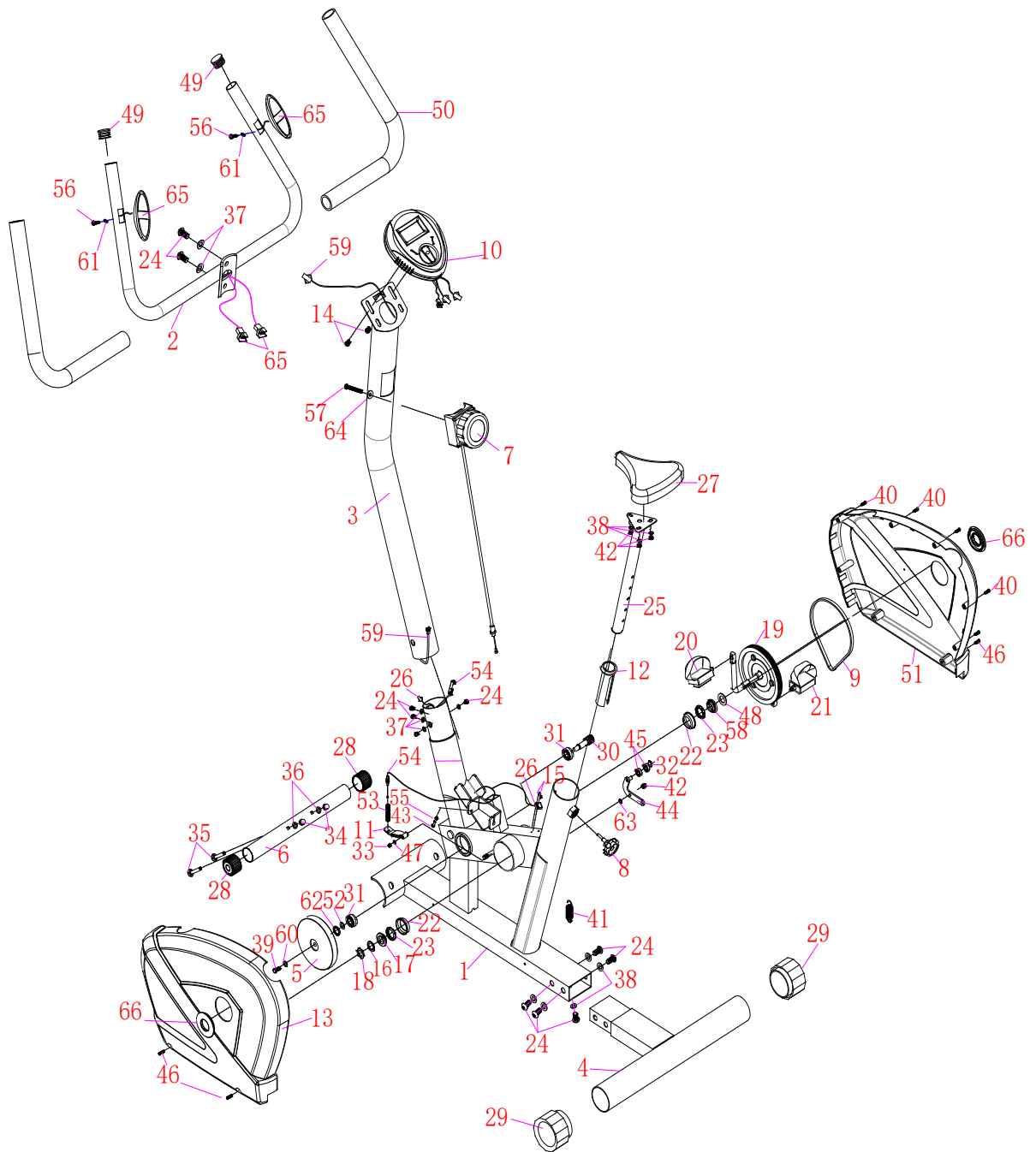
**Указания по утилизации  
Информация для пользователя**

Данный тренажер не относится к бытовым отходам. Пожалуйста, не выбрасывайте оборудование либо элементы питания вместе с бытовыми отходами, для утилизации использованных элементов питания пользуйтесь действующими в Вашей стране системами возврата и сбора для утилизации.

Надлежащий раздельный сбор разобранных приборов, которые впоследствии отправятся на переработку, утилизацию или экологичное захоронение, способствует предотвращению возможных негативных воздействий на окружающую среду и здоровье человека, а также позволяет повторно использовать материалы, из которых изготовлено устройство. За незаконную утилизацию устройства пользователь может быть привлечен к административной ответственности, предусмотренной действующим законодательством.



# Схема тренажера в разобранном виде



### Список комплектующих частей

№.	Наименование	Кол	№.	Наименование	Кол
1	Основная рама	1	34	Гайка	4
2	Руль	1	35	Болт	4
3	Стойка консоли	1	36	Скругленная шайба	4
4	Задний стабилизатор	1	37	Скругленная шайба	6
5	Маховик	1	38	Шайба	3
6	Передний стабилизатор	1	39	Болт	1
7	Регулятор нагрузки	1	40	Винт	3
8	Фиксатор	1	41	Пружина	1
9	Приводной ремень	1	42	Гайка	4
10	Консоль	1	43	Болт	1
11	Крепления магнитной нагрузки	1	44	Прижимная пластина	1
12	Втулка	1	45	Подшипник	2
13	Левый кожух маховика	1	46	Винт	4
14	Болт	2	47	Шайба	1
15	Винт	2	48	Шайба	1
16	Шайба	1	49	Заглушка	2
17	Втулка	1	50	Неопрен	2
18	Гайка	1	51	Правый кожух маховика	1
19	Шкив	1	52	Шайба	1
20	Левая педаль	1	53	Пружина	1
21	Правая педаль	1	54	Нижний трос	1
22	Втулка подшипника	2	55	Гайка	1
23	Подшипник	2	56	Винт	2
24	Болт	6	57	Болт	1
25	Стойка сиденья	1	58	Втулка	1
26	Датчик скорости	1	59	Кабель стойки консоли	1
27	Сиденье	1	60	Шайба	1
28	Заглушка	2	61	Шайба	1
29	Заглушка	2	62	Втулка	1
30	Ось	1	63	Ø10 Шайба	1
31	Подшипник	2	64	Скругленная шайба	1
32	Стопорное кольцо	1	65	Пульсомер	2
33	Гайка	1	66	Заглушка	2

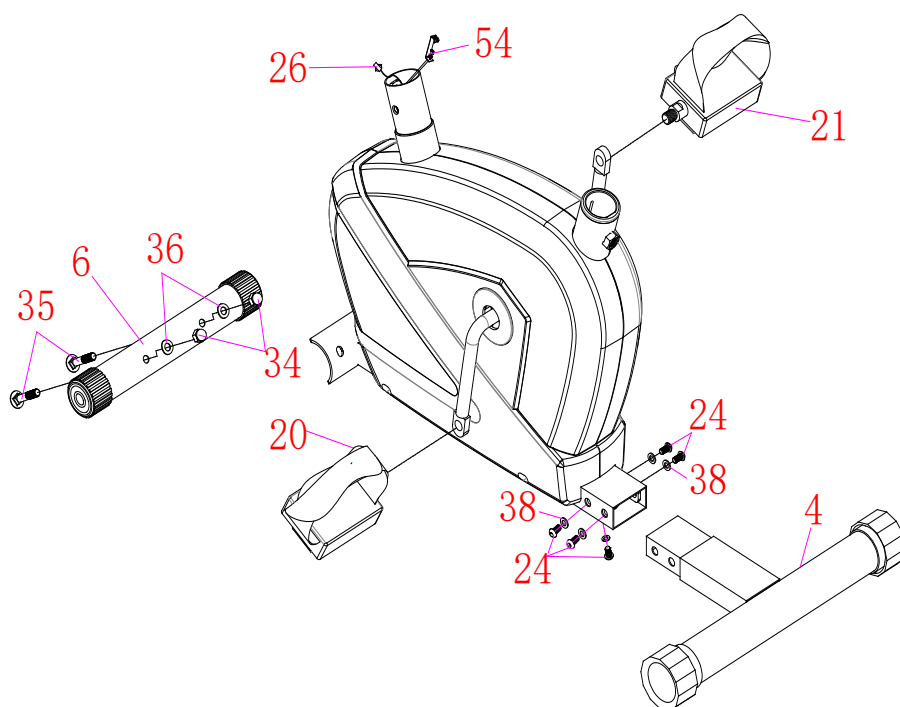
## Сборка оборудования

**ВНИМАНИЕ!** Во время установки различных винтов и болтов не следует их сильно затягивать. Это необходимо сделать в самом конце сборки.

### Шаг 1

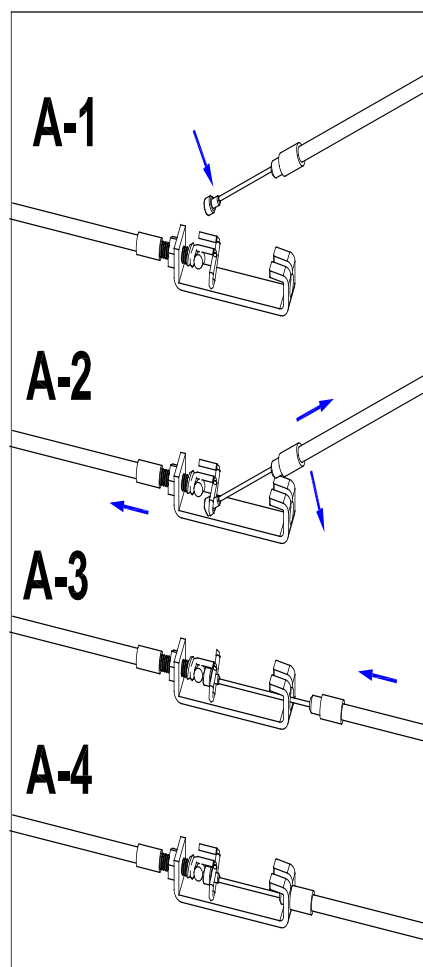
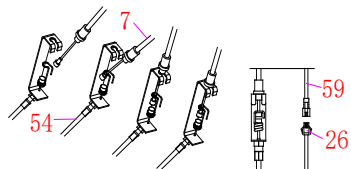
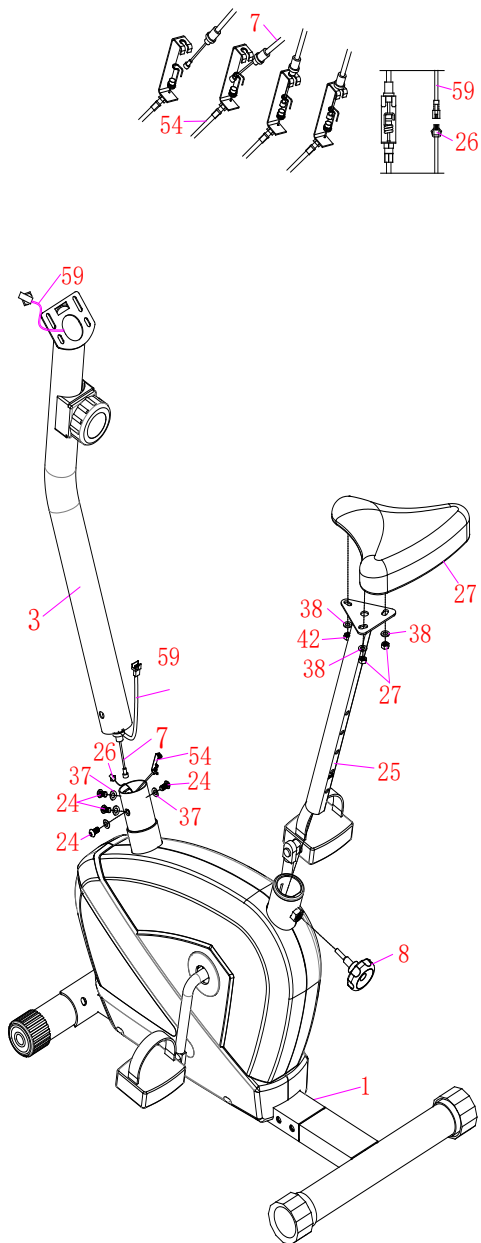
Прикрепите передний стабилизатор (6) к основной раме (1) с помощью болта M10 \* 56 (35), дуговой шайбы (36) и гайки (34). Затем используйте 5 болтов (24), шайбы (38) для крепления заднего стабилизатора (4) к основной раме (1). Используйте гаечный ключ для соединения педалей (20, 21) с шатунами.

Осторожно: при установке педалей правую педаль (# 21) следует поворачивать по часовой стрелке, а левую педаль (# 20) поворачивать против часовой стрелки.



## Шаг 2

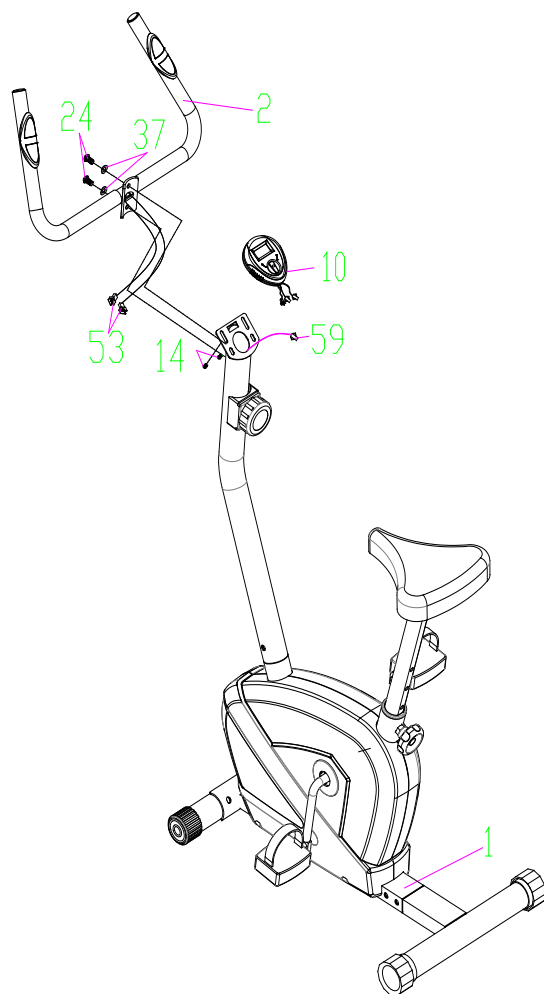
Подсоедините трос (# 7) к нижнему тросу (# 54), как показано на нижнем правом рисунке. Подсоедините провод стойки консоли (59) к нижнему проводу консоли (26). Затем используйте 4 болта M8 \* 15 (24), шайбы (37) для подсоединения стойки консоли (3) к основной раме (1). Используйте три шайбы (38), гайки (42), чтобы зафиксировать сиденье (27) на стойке сиденья (25). Вставьте стойку сиденья (25) во втулку (12), затем соедините ее с основной рамой (1) с помощью фиксатора (8).





### Шаг 3

Снимите два болта (24) и шайбы (37) со стойки консоли (3), вставьте провода пульсомеров (65) в отверстие стойки консоли (3). Затем прикрепите руль (2) к стойке консоли (3) с помощью двух болтов (24) и шайб (37), которые ранее сняты. Подсоедините провода пульсомеров (65) и провод стойки консоли (59) к проводам от консоли (10), затем прикрепите консоль (10) к стойке консоли (3) с помощью двух винтов (14).



**СБОРКА ЗАВЕРШЕНА**

## Работа с консолью



### ДИСПЛЕЙ

Время (Time)	Время тренировки Допустимые значения 0:00 – 99:59
Скорость (Speed)	Скорость тренировки Допустимые значения 0.0 – 460 км/ч
Расстояние (Distance)	Пройденное расстояние Допустимые значения 0.00 – 99.99 км
Калории (Calories)	Сожженные калории во время тренировки
Одометр (Odometer)	Общее пройденное расстояние Допустимые значения 0.00 – 999 км
Пульс (Pulse)	Текущее значение сердечного ритма Допустимые значения 40 – 206 км

### ИСПОЛЬЗОВАНИЕ КОНСОЛИ

Консоль можно активировать нажатием кнопки или кручением педалями. Если вы оставите оборудование на 4 минуты, питание отключится автоматически.

#### КНОПКИ

Нажмите кнопку, чтобы выбрать один из семи показателей консоли.

Нажмите и удерживайте кнопку в течение 3 секунд, чтобы сбросить все значения данных на ноль, кроме значений данных ODOMETER.

## Технические спецификации

Назначение	домашнее
Посадка	вертикальная
Рама	с однослойной покраской
Система нагружения	магнитная
Кол-во уровней нагрузки	8
Маховик	4 кг.
Педальный узел	однокомпонентный
Сиденье	с подушкой повышенной комфортности
Регулировка положения сидения	по вертикали
Регулировка положения руля	нет
Рукоятки	стандартные, с оплеткой из пенорезины
Измерение пульса	сенсорные датчики
Консоль	черно-белый LCD дисплей
Показания консоли	время, дистанция, скорость, калории, одометр, пульс
Кол-во программ	программы отсутствуют
Статистика тренировок	нет
Мультимедиа	нет
Интеграция	нет
Интернет	нет
Язык(и) интерфейса	английский
Вентилятор	нет
Подставка под планшет	нет
Складывание	нет
Транспортировочные ролики	есть
Компенсаторы неровностей пола	есть
Размер в рабочем состоянии (Д*Ш*В)	94*45*117 см.

Размер в упаковке (Д*Ш*В)	59*25*47 см.
Вес нетто	16 кг.
Вес брутто	18 кг.
Макс. вес пользователя	100 кг.
Питание	не требует подключения к сети
Гарантия	1 г.
Производитель	Fitathlon GmbH, Германия
Страна изготовления	КНР

Поставщик: ООО Фитатлон, 115230, г. Москва, Каширское шоссе, д.13 Б, эт. 5, пом. 1, ком. 31. Дата изготовления указана на упаковке тренажера.

\*Упаковка содержит информацию о дате изготовления оборудования, указанную в виде шифра. Пример: С190122, где 19 – год изготовления, 01 – месяц изготовления, 22 – внутренний номер учета.

Оборудование сертифицировано в соответствии с Техническим Регламентом Таможенного Союза.

\*Производитель оставляет за собой право вносить изменения в конструкцию тренажера, не ухудшающие значительно его основные технические характеристики. Все актуальные изменения в конструкции либо технических спецификациях изделия отражены на официальном сайте поставщика оборудования ООО Фитатлон: [www.fitathlon.ru](http://www.fitathlon.ru)

Последнюю версию Руководства пользователя можно найти на сайте поставщика ООО Фитатлон: [www.fitathlon.ru](http://www.fitathlon.ru)

**ВНИМАНИЕ!**



**ТРЕНАЖЕР ПРЕДНАЗНАЧЕН ДЛЯ ДОМАШНЕГО ИСПОЛЬЗОВАНИЯ**