



РУКОВОДСТВО

СБОРКА, ЭКСПЛУАТАЦИЯ, ОБСЛУЖИВАНИЕ

ORLAUF LEGUAN



Электрическая беговая
дорожка

РУКОВОДСТВО ПО СБОРКЕ, ЭКСПЛУАТАЦИИ И ОБСЛУЖИВАНИЮ



Обслуживание
дорожки



Внимание!

Перед первым использованием беговой дорожки необходимо смазать беговое полотно.



Сервисная
поддержка



Сборка модели



Актуальная
версия инструкции



Управление

Поздравляем с удачным приобретением! Вы купили тренажер Orlauf Leguan, который, как мы надеемся, станет вашим лучшим помощником. Он сочетает в себе передовые технологии и современный дизайн. Регулярные тренировки на данном тренажере помогут вам укрепить сердечно-сосудистую систему и достичь отличной физической формы.

Прежде чем приступить к эксплуатации тренажера, внимательно изучите настоящее руководство, чтобы ознакомиться с техническими и функциональными особенностями беговой дорожки. Обязательно сохраняйте данную инструкцию, чтобы всегда иметь под рукой перечень всех функций и правила эксплуатации. Обращаем внимание на обязательное соблюдение правил безопасности при использовании тренажера.

В инструкции даны подробные рекомендации по сборке и установке беговой дорожки, подготовке ее к использованию и техническому обслуживанию. Если у вас возникли какие-либо вопросы по эксплуатации беговой дорожки, свяжитесь со службой технической поддержки или уполномоченным дилером, у которого вы ее приобрели.



Внимание! Перед тем как приступить к тренировкам, настоятельно рекомендуем пройти полное медицинское обследование, особенно если у вас есть наследственная предрасположенность к повышенному давлению или сердечно-сосудистым заболеваниям.

Неправильное или чрезмерно интенсивное выполнение упражнений может навредить вашему здоровью.

СОДЕРЖАНИЕ

1. Транспортировка и эксплуатация тренажера	5
2. Хранение тренажера	5
3. Комплектация Leguan	6
4. Сборка	8
5. Консоль беговой дорожки	12
5.1 Обозначения на дисплее	13
5.2 Функции кнопок	13
6. Основные функции беговой дорожки	15
6.1 Старт	15
6.2 Функция обратного отсчета	15
6.3 Контроль индекса массы тела (жироанализатор)	15
6.4 Функция выбора автопрограмм	16
6.5 Функция настройки пользовательских программ	18
6.6 Спящий режим	18
6.7 Датчики измерения пульса	18
6.8 Bluetooth	18
6.9 Подключение к приложениям по Bluetooth	19
6.10 Ключ безопасности	21
6.11 Выключение тренажера	21
7. Инструкция по обслуживанию	22
7.1 Уход за декой и беговым полотном	24
7.2 Смазывание деки	25
7.3 Регулировка бегового полотна	25
7.4 Центровка бегового полотна	26
8. Техника безопасности при эксплуатации беговой дорожки	27
9. Анализ и устранение неисправностей	29
10. Спецификация	30

1. ТРАНСПОРТИРОВКА И ЭКСПЛУАТАЦИЯ ТРЕНАЖЕРА

Перед установкой беговой дорожки убедитесь в том, что:

- тренажер привезен к вам в целой заводской упаковке без видимых повреждений;
- при транспортировке тренажер был защищен от механических перегрузок, атмосферных осадков и повышенной влажности;
- принимайте товар только после тщательного осмотра и проверки целостности заводской упаковки.

2. ХРАНЕНИЕ ТРЕНАЖЕРА

Тренажер рекомендуется хранить и использовать только в сухих отапливаемых помещениях со следующими значениями:

- температура: от +10 до +35с;
- влажность: 50-75%;
- если ваш тренажер хранился при низкой температуре или в условиях высокой влажности (имеет следы конденсации влаги), необходимо перед эксплуатацией выдержать его в домашних условиях не менее 2–4 часов; только после этого можно приступить к эксплуатации.

3. КОМПЛЕКТАЦИЯ LEGUAN

Таблица 1 — Комплектация Leguan

Деталь	Описание	Примечание	Кол-во
1	Основная рама		1
2	Консоль		1
3	Правая стойка консоли		1
4	Левая стойка консоли		1
5 (L/R)	Левая/правая заглушки стоек консоли		2
6	Ключ безопасности		1
7	Винт с внутренним шестигранником	M8*35	6
8	Винт с внутренним шестигранником	M8*15	4+2 запасных
9	Плоская шайба	M8	4+2 запасных
10	Винт самонарезающий	M5*12	16
11	Шестигранный ключ	на 6 мм	1
12	Крестовая отвертка		1
13	Кабель питания		1
14	Силиконовая смазка		1
	Инструкция по эксплуатации и обслуживанию		1
	Гарантийный талон		1
	Флаер		2







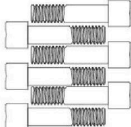
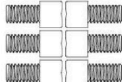






		
1. Основная рама	2. Консоль	3. Правая стойка консоли
		
4. Левая стойка консоли	5(L/R). Левая / Правая заглушки стойки консоли	6. Ключ безопасности
		
7. Винт с внутренним шестигранником М8*35	8. Винт с внутренним шестигранником М8*15	9. Плоская шайба М8
		
10. Винт самонарезающий М5*12	11. Шестигранный ключ на 6 мм	12. Крестовая отвертка
		
13. Кабель питания	14. Силиконовая смазка 20 мл	

Рисунок 1 – Комплектация Leguan

4. СБОРКА

Перед сборкой убедитесь, что все детали беговой дорожки в комплекте. Для этого разложите их на ровной поверхности и сверьтесь со списком в комплектации.

1. Положите все части тренажера на ровную поверхность.

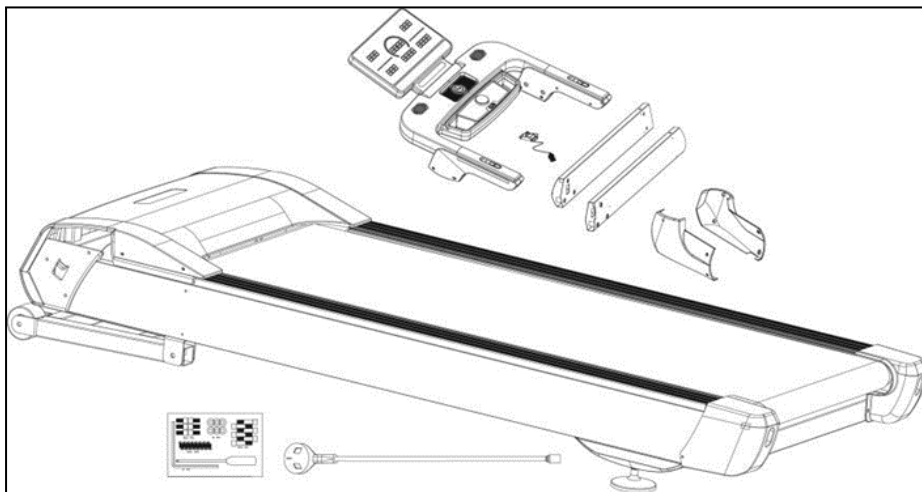


Рисунок 2 — Беговая дорожка в разобранном виде

2. Установите стойки консоли.

- На правой стойке консоли (3) найдите соединительный кабель. Подключите его к соединительному кабелю, находящемуся с правой стороны основной рамы (1).
- Закрепите правую и левую стойки консоли (3 и 4) на основной раме (1) при помощи 6 винтов с внутренним шестигранником M8*35 (7).



Примечание! Придерживайте стойки консоли одной рукой во время крепления для безопасности.

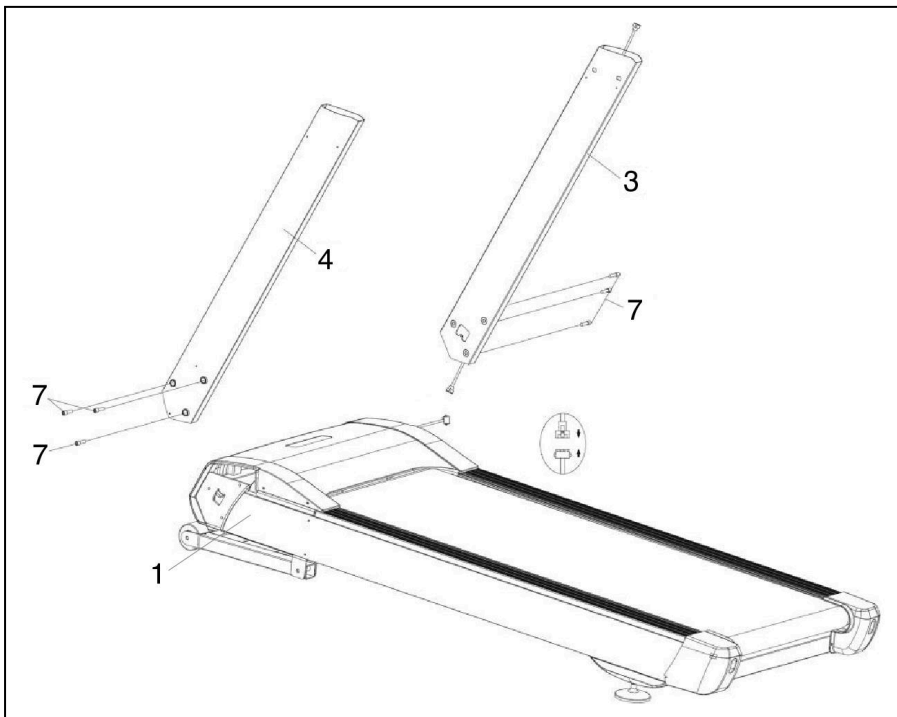


Рисунок 3 — Установка стоек консоли

3. Установка консоли.

- Разместите консоль (2) на стойках консоли (3 и 4).
- С внутренней стороны закрепите консоль при помощи 4 плоских шайб M8 (9), 4 винтов с внутренним шестигранником M8*15 (8) и 4 самонарезающих винтов M5*12 (10).
- С внешней стороны закрепите консоль с помощью 4 самонарезающих винтов M5*12 (10).

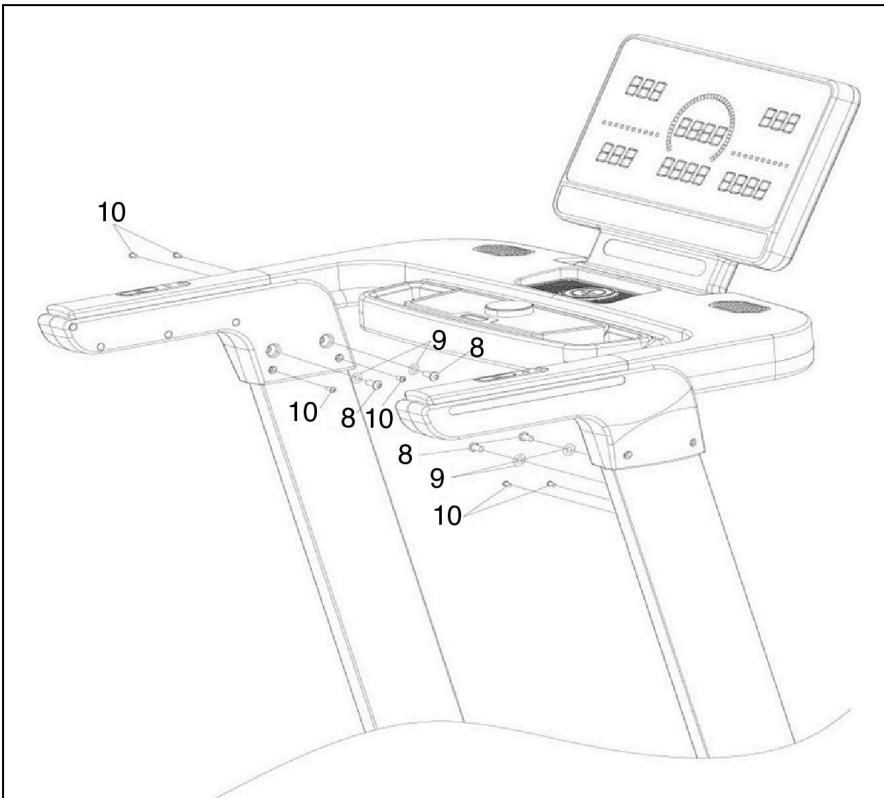


Рисунок 4 — Установка консоли

4. Крепление заглушек стойки консоли.

Закрепите правую и левую заглушки стоек консоли (5 R/L) на нижней части стоек консоли при помощи 8 самонарезающих винтов M5*12 (10).

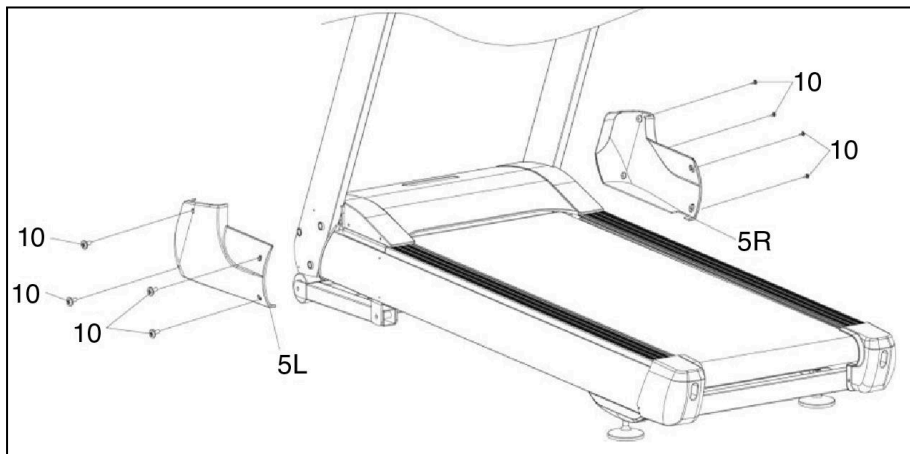


Рисунок 5 — Крепление заглушек стоек консоли

5. Вставьте ключ безопасности (6).

6. Подключите беговую дорожку к сети.

5. КОНСОЛЬ БЕГОВОЙ ДОРОЖКИ

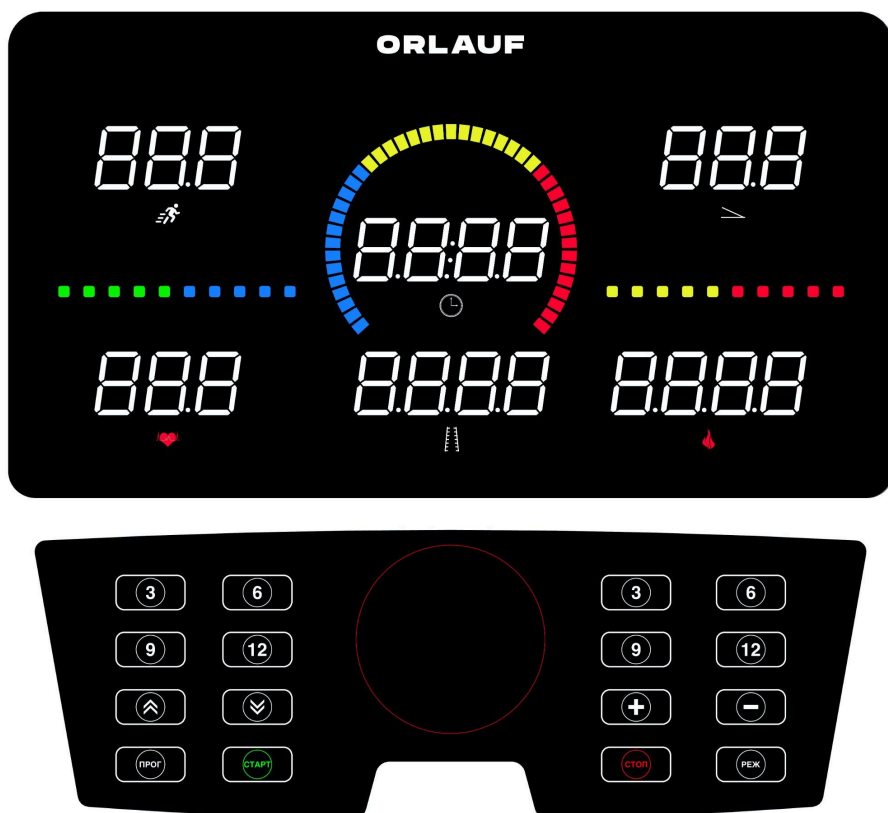
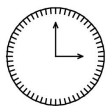
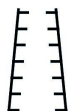


Рисунок 6 — Консоль беговой дорожки

5.1 Обозначения на дисплее



Время движения (0:00 - 99:59 мин:сек).



Данные о пройденном расстоянии (0,00 - 99,99 км).



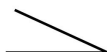
Данные о сожженных калориях (0,0 - 999,0 ккал).



Скорость движения (0,8 - 24 км/ч).



Данные о сердцебиении (50 - 199 уд/мин).



Данные о выбранном уровне наклона (0 - 22%).

5.2 Функции кнопок



СТАРТ

Запуск беговой дорожки.



СТОП

Остановка/пауза беговой дорожки.



РЕЖИМ

Кнопка выбора программ в следующей последовательности: ручной режим - обратный отсчет времени - обратный отсчет расстояния - обратный отсчет калорий.



ПРОГРАММЫ

Выбор и изменение тренировочных программ. Одна за другой идут автоматические программы (РХХ), далее пользовательские (УХХ), после них — FAT (жироанализатор).



Увеличение/уменьшение угла наклона

Расположены на левой стороне консоли.



3 6

Быстрые кнопки изменения угла наклона.

9 12

Расположены на левой стороне консоли.



Увеличение/уменьшение скорости

Расположены на правой стороне консоли. При установке параметров увеличивают/уменьшают их значение.

3 6

Быстрые кнопки изменения скорости.

9 12

Расположены на правой стороне консоли.

Круглая кнопка

Однократное нажатие запускает беговую дорожку.
Повторное нажатие ставит беговую дорожку на паузу.
Поворот кнопки регулирует скорость.



Примечание: нажатие каждой кнопки консоли сопровождается коротким звуковым сигналом. Выход за пределы имеющихся параметров настройки сопровождается длинным сигналом. Если нажатие кнопки не было засчитано или невозможно, звуковой сигнал не подается.

6. ОСНОВНЫЕ ФУНКЦИИ БЕГОВОЙ ДОРОЖКИ

6.1 Старт

- Для запуска беговой дорожки включите тумблер, встаньте на боковые накладки, прикрепите ключ безопасности одним концом к своей одежде, другой его конец установите в красное поле на консоли.
- Нажмите на кнопку **СТАРТ**, либо **Круглую кнопку**, через 3 секунды обратного отсчета беговая дорожка запустится с минимальной скоростью.
- Аккуратно встаньте на беговое полотно и начните идти. Отрегулируйте скорость и угол наклона до желаемого значения.

6.2 Функция обратного отсчета

- Для запуска функции обратного отсчета значений нажмите кнопку **РЕЖ**. На дисплее будут поочередно мигать окна времени, расстояния и калорий. Нажимайте кнопку **РЕЖ**, чтобы выбрать нужное окно. Остановитесь на необходимом показателе и при помощи кнопок увеличения и уменьшения скорости или наклона, установите желаемое значение для обратного отсчета. Нажмите **СТАРТ** для запуска тренировки.
- Можно регулировать скорость и уровень наклона в любой момент тренировки в режиме обратного отсчета параметров.
- При достижении нулевого значения беговая дорожка начнет автоматически снижать скорость, а затем остановится.

6.3 Контроль индекса массы тела (жироанализатор)

- Чтобы выбрать функцию определения индекса массы тела (FAT), в режиме ожидания нажмите кнопку **ПРОГ**. Нажимайте ее, чтобы пролистать все программы, затем на дисплее отобразится надпись FAT. Нажмите кнопку **РЕЖ**, чтобы увидеть следующие параметры: 1 — пол, 2 — возраст, 3 — рост, 4 — вес.
- Выставьте необходимые значения с помощью кнопок + и - в каждом параметре.
- Задав все параметры, нажмите кнопку **РЕЖ** для перехода в интерфейс определения ИМТ — F-5. Держите руки на поручнях с датчиками пульса в течение 5-6 секунд. На дисплее отобразится ваш индекс массы тела, который рассчитывается по росту и весу без учета пропорций. Тест FAT подходит для мужчин и женщин, он вместе с другими показателями ИМТ дает представление о том, какая коррекция веса необходима.

Идеальное значение FAT — от 19 до 26. Значение менее 19 означает дефицит веса, между 25 и 30 — избыточный вес. ИМТ более 30 свидетельствует об ожирении.

Таблица 2 — Входные параметры и диапазон настройки

Параметр	Значение окна по умолчанию	Диапазон настройки	Применение
Пол (-1-)	0 (муж)	0-1	0 = муж, 1 = жен
Возраст (-2-)	25 лет	10-99 лет	
Рост (-3-)	170 см	100-200 см	
Вес (-4-)	70 кг	20-150 кг	

6.4 Функция выбора автопрограмм

- В системе 15 встроенных программ (P01-P12). Для выбора необходимой программы нажмите кнопку **ПРОГ**. В окне скорости поочередно отобразятся значения P01-P12. Окно **ВРЕМЯ** при этом будет мигать. Время тренировки по умолчанию равно 15 минутам, для его коррекции нажимайте кнопки увеличения или уменьшения скорости. Затем нажмите **СТАРТ** для запуска встроенной программы.
- Каждая программа включает 16 этапов. Переход на каждый новый этап сопровождается сигналом из трех звуков, а также автоматическим переключением параметров скорости и угла наклона согласно параметрам программы. Внутри каждого этапа вы можете изменять скорость нажатием кнопок + и -, но при переходе к новому сегменту система будет восстанавливать заданные для него программные параметры скорости.
- После выполнения программы система подаст короткий сигнал из трех звуков, беговая дорожка постепенно остановится, на дисплее отобразится слово End. Спустя 5 секунд после полной остановки тренажер перейдет в режим ожидания.

Таблица 3 — Программы тренировок и их этапы

Программа		Этап/Скорость (км/ч)															
		Установите общее время тренировки. Программа автоматически разделит тренировку на 20 этапов. Вам необходимо преодолеть каждый из них с заданной скоростью.															
		1	2	3	4	5	6	7	8	9	10	11	12	13	14	15	16
P01	км/ч	2	3	3	4	4	5	5	3	4	5	4	4	3	3	5	3
	Наклон	1	1	2	2	3	3	2	2	1	2	2	1	3	2	2	2
P02	км/ч	2	4	4	5	6	6	6	4	5	6	4	4	2	5	4	2
	Наклон	1	2	2	2	3	2	2	2	2	2	3	3	4	3	2	2
P03	км/ч	2	4	4	6	7	7	7	4	7	7	4	4	4	5	3	2
	Наклон	2	3	3	2	3	3	2	2	2	2	4	4	6	3	2	2
P04	км/ч	3	5	5	6	5	7	7	8	8	5	9	5	6	4	4	3
	Наклон	2	3	3	2	3	3	2	2	2	2	4	4	6	3	2	2
P05	км/ч	2	4	4	5	7	5	6	7	8	8	5	4	6	5	4	2
	Наклон	3	3	3	4	5	5	4	4	4	4	5	5	3	2	2	2
P06	км/ч	2	4	4	4	8	8	6	7	8	8	6	4	5	4	3	2
	Наклон	3	5	5	5	4	3	3	3	3	4	4	4	3	4	3	2
P07	км/ч	2	3	3	3	3	4	5	3	4	5	3	3	6	5	3	3
	Наклон	4	4	4	4	6	6	6	7	7	8	8	9	6	5	4	4
P08	км/ч	2	3	3	6	4	6	7	4	6	7	4	4	3	4	4	2
	Наклон	4	5	5	5	6	7	8	9	9	9	10	10	12	8	6	3
P09	км/ч	2	4	4	7	7	8	4	8	9	9	4	4	6	3	3	2
	Наклон	5	5	5	6	4	4	6	6	5	5	8	8	9	7	4	2
P10	км/ч	2	4	5	6	4	6	8	8	6	6	5	4	4	4	3	3
	Наклон	5	6	6	6	8	8	4	4	4	5	5	8	10	8	6	3
P11	км/ч	2	5	8	10	10	10	7	7	10	10	5	5	5	5	4	3
	Наклон	4	5	3	2	2	2	2	2	2	4	5	6	5	5	2	0
P12	км/ч	3	4	9	9	5	8	5	9	7	5	5	7	5	7	6	3
	Наклон	1	2	3	2	5	0	0	2	3	5	7	3	6	5	3	3

6.5 Функция настройки пользовательских программ

- Эта функция работает аналогично встроенным программам. Для выбора одной из трех пользовательских программ нажмите кнопку **ПРОГ**. Если вас не устраивают заданные параметры, нажмите кнопку **РЕЖ** для их изменения.
- Используйте кнопки увеличения и уменьшения скорости или наклона, или быстрые кнопки на поручнях для настройки скорости.
- После того как настройка одного сегмента будет завершена, нажмите **РЕЖ** для перехода к настройке следующего сегмента. Повторное нажатие **РЕЖ** сохранит пользовательские данные до следующего сброса.
- Скорость по умолчанию для **U1** — **1 км/ч**, наклон — **0**.
- Скорость по умолчанию для **U2** — **2 км/ч**, наклон — **0**.
- Скорость по умолчанию для **U3** — **3 км/ч**, наклон — **0**.

6.6 Спящий режим

После 10 минут бездействия беговая дорожка перейдет в спящий режим. Нажмите любую кнопку для ее активации.

6.7 Датчики измерения пульса

Кардиодатчики расположены на поручнях беговой дорожки. Плотно обхватите их руками, затем в течение 5 секунд на дисплее будет отображен ваш пульс. Для более точного измерения пульса остановите дорожку и держите руки на кардиодатчиках в течение 30 секунд.



Внимание! Данные не являются медицинскими показателями.

6.8 Bluetooth

Дорожка оснащена колонками с Bluetooth подключением к телефону. Найдите в списке устройств «FS-xxxxxx».

6.9 Подключение к приложениям по Bluetooth

Перед началом убедитесь, что:

- беговая дорожка включена и не сопряжена с другими гаджетами;
- на вашем смартфоне/планшете включен Bluetooth (при необходимости также разрешите доступ к геолокации на устройствах android);
- расстояние между тренажером и вашим гаджетом не превышает 5–7 метров.

1. Подключение к FITSHOW:

- откройте FITSHOW и на главном экране выберите тип тренажера: обычно это «Treadmill» (Беговая дорожка) или похожее название (зависит от версии приложения);
- нажмите «Quick Start» (Быстрый старт) или аналогичную кнопку для поиска устройств;
- когда FITSHOW найдет вашу беговую дорожку, выберите ее из списка;
- запустите дорожку на низкой скорости (1–2 км/ч), чтобы подтверждать передачу данных о движении;
- при успешном подключении приложение FITSHOW отобразит текущие показатели вашей тренировки, а вы сможете установить цели (по времени, дистанции, калориям) и отслеживать прогресс.



2. Подключение к Kínomar:

- запустите Kínomar на своем телефоне или планшете;
- на главном экране приложения нажмите в правом нижнем углу кнопку «My Profile» (Мой профиль);
- в разделе «Manage my equipment» (Управление оборудованием) выберите тип тренажера: Treadmill (Беговая дорожка);

- зайдите в меню «Sensors» (Датчики) и выберите «Smart» (Умный); если приложение не обнаружило ваш тренажер автоматически, проверьте, поддерживает ли ваша беговая дорожка протокол FTMS и выберите его вручную в настройках Kipomap;
- в списке устройств найдите вашу беговую дорожку и нажмите, чтобы подключиться;
- запустите дорожку на низкой скорости (например, 1–2 км/ч), чтобы данные о скорости передавались в приложение;
- при успешном подключении на экране Kipomap отобразятся текущие параметры, такие как скорость (Speed), обороты в минуту (RPM) и пр.; теперь можно выбирать виртуальные трассы и начинать тренировку.



3. Подключение к Zwift:

- запустите приложение Zwift на устройстве, которое будете использовать (смартфон, планшет);
- авторизуйтесь в своей учетной записи или создайте новую, если необходимо;
- на экране «Pair Devices» (Подключение устройств) выберите режим «Run» или «Treadmill» (в зависимости от версии Zwift и интерфейса);
- дождитесь, пока Zwift найдет вашу беговую дорожку;
- дождитесь статуса «Connected» (Подключено) и нажмите кнопку «Let's Go», чтобы перейти к выбору трассы или старту тренировки;
- запустите дорожку на низкой скорости (например, 1–2 км/ч), чтобы данные о скорости передавались в приложение;
- во время занятия Zwift будет отображать основные показатели (мощность (W), скорость, пройденная дистанция); если у вас есть нагрудный кардиодатчик, подключите его отдельно в разделе «Heart Rate».

6.10 Ключ безопасности

В любом режиме снятие ключа безопасности немедленно остановит беговую дорожку. На экране отобразится значение «--», раздастся троекратный звуковой сигнал. После корректной установки ключа безопасности беговая дорожка перейдет в режим ожидания ввода параметров.

6.11 Выключение тренажера

Отключить беговую дорожку в любое время без ущерба для нее можно нажатием на тумблер (Вкл/Выкл).

7. ИНСТРУКЦИЯ ПО ОБСЛУЖИВАНИЮ

Регулярное обслуживание беговой дорожки значительно продлит срок ее службы. **Всегда отключайте тренажер от сети перед чисткой или обслуживанием.**

Очищайте беговую дорожку от пыли. Особое внимание уделяйте открытым частям деки с обеих сторон бегового полотна. Для очищения не используйте растворители.

Рекомендуем раз в месяц очищать двигатель. Для этого отключите беговую дорожку от сети и снимите защитный кожух.

Важное напоминание:

- не очищайте беговую дорожку наждачной бумагой или растворителем;
- контроллер беговой дорожки нельзя подвергать прямому воздействию солнечных лучей или сырости, чтобы предотвратить его повреждение;
- регулярно проверяйте и регулируйте все части беговой дорожки; поврежденные части немедленно заменяйте.



*Не пытайтесь ремонтировать тренажер самостоятельно.
При любой поломке обращайтесь в сервисный центр или к официальному дилеру.*

ЕЖЕДНЕВНО (после каждой тренировки):

- выключите тумблер питания беговой дорожки, затем отключите ее от сети;
- протрите беговое полотно, корпус, кожух двигателя и консоль влажной тряпкой; не используйте растворители, они могут повредить тренажер;
- осмотрите шнур питания; если он поврежден, обратитесь к представителям компании-продавца;
- убедитесь, что шнур не попал под транспортировочные ролики тренажера или в другое место, где он может оказаться защемлен или оборван; при этом убедитесь, что шнур не слишком натянут при максимальном уровне наклона беговой дорожки;
- проверьте натяжение и центровку бегового полотна; убедитесь, что полотно не повредит другие части тренажера из-за нарушения центровки;
- убедитесь, что тренажер находится на достаточном расстоянии от стен (не менее 0,5 м с каждой стороны);

- проверьте наличие и целостность зажима и шнура ключа безопасности.

ЕЖЕНЕДЕЛЬНО (уборка от пыли и мусора поверхности под беговой дорожкой):

- выключите тумблер беговой дорожки, затем отключите ее от сети;
- сложите тренажер, убедитесь в надежности его фиксации в вертикальном положении (для складных моделей);
- переместите тренажер в другое место;
- подметите или пропылесосьте пол, чтобы удалить пыль или другой мусор, который мог накопиться под беговой дорожкой;
- поставьте тренажер обратно.

ЕЖЕМЕСЯЧНО:

- выключите тумблер питания беговой дорожки, затем отключите ее от сети;
- проверьте затяжку всех монтажных болтов тренажера;
- внимательно осмотрите все пластиковые элементы дорожки (подставки для ног, кожух моторного отсека, корпус дисплея и пр.), на них не должно быть трещин и сколов;
- снимите кожух моторного отсека; дождитесь, пока все огни индикаторов на платах погаснут;
- пропылесосьте сам двигатель и весь моторный отсек, чтобы удалить накопившийся пух или пыль; невыполнение этой процедуры может привести к преждевременному отказу электрических компонентов;
- убедитесь, что дека тренажера смазана; при необходимости добавьте силиконовую смазку на ее поверхность, уделяя особое внимание центральной части;
- пропылесосьте и протрите беговое полотно влажной тряпкой; удалите с помощью пылесоса черные или белые частички, которые могут скопиться вокруг тренажера, их появление является результатом нормальной работы беговой дорожки.

ЕЖЕКВАРТАЛЬНО:

- выключите тумблер питания беговой дорожки, затем отключите ее от сети;
- используя 8 мм шестигранный ключ, ослабьте левый и правый регулировочные болты натяжения так, чтобы иметь возможность приподнять беговое полотно и получить

визуальный доступ к деке тренажера;

- проверьте состояние деки; на ее поверхности не должно быть царапин и потертостей;
- проверьте состояние бегового полотна; внутренняя поверхность должна быть гладкой, без признаков истончения и отслоения материала, а также без порванных и лопнувших участков;
- протрите сухой чистой тканью всю поверхность деки и внутреннюю поверхность полотна;
- нанесите силиконовую смазку на поверхность деки беговой дорожки;
- проверьте состояние износа приводного ремня основного двигателя и правильности его положения;
- снимите передний и задний валы и удалите пыль и грязь с их поверхности;
- убедитесь в отсутствии посторонних шумов во время движения беговой дорожки.

7.1 Уход за декой и беговым полотном

Регулярно осматривайте деку на предмет трещин и любых других повреждений. При обнаружении повреждений обратитесь в официальный сервисный центр или к официальному дилеру.

В процессе эксплуатации фрикционный слой смазки стирается и высыхает. Без него полотно скользит по деке хуже, повышается трение и нагрузка на двигатель, что может привести к его поломке или выведет из строя электронные платы управления. А также дека и беговое полотно изнашиваются быстрее. Поэтому важно своевременно наносить новый слой смазки.

Признаки, которые говорят о том, что пора смазать деку:

- сильный нагрев бегового полотна;
- запах нагретой резины;
- перегрев двигателя;
- запах дыма;
- резкий запах пластмассы;
- нагрев кожуха;
- остановка и отключение дорожки во время тренировки;

- тестовые или звуковые сообщения на дисплее и остановка дорожки.

7.2 Смазывание деки

Алгоритм нанесения силиконовой смазки:

- выключите тумблер питания беговой дорожки и отключить ее от сети;
- ослабьте болты заднего вала в задней части деки, чтобы ослабить натяжение бегового полотна и получить доступ к деке для чистки и смазки; советуем нанести метки с обоих концов рамы, чтобы отметить изначальное положение заднего вала;
- нанесите смазочное средство из специальной бутылочки линиями или змейкой по центру и по бокам деки;
- затяните болты крепления заднего вала в соответствии с вашими метками;
- включите и запустите дорожку;
- отцентрируйте и натяните беговое полотно;
- пройдите по дорожке при минимальной скорости в течение 3 минут, чтобы смазка равномерно распределилась.

Частота смазывания деки:

- редкое пользование (менее 3 часов в неделю) — каждые полгода;
- среднее пользование (3-5 часов в неделю) — каждые 3 месяца;
- частое пользование (более 5 часов в неделю) — каждый месяц.

7.3 Регулировка бегового полотна

Контролируйте степень натяжения бегового полотна. Слишком сильное натяжение может привести к механическому повреждению полотна, повышенному давлению на переднюю или заднюю часть вала, износу подшипников, появлению посторонних шумов и другим проблемам.

- Используйте 6 мм шестигранный ключ для регулировки левого болта натяжения.
- Поверните ключ по часовой стрелке на 1/4 оборота для увеличения натяжения ремня.
- Повторите шаг 1 для правого болта. Необходимо повернуть болт на такое же количество оборотов.
- Повторяйте шаги 1 и 2 до установления необходимого уровня натяжения.

Чтобы уменьшить натяжение бегового полотна, необходимо поворачивать ключ против часовой стрелки, согласно шагам, указанным выше.



Внимание! Не перетяните полотно, чтобы избежать повреждения передних и задних подшипников.

7.4 Центровка бегового полотна

Время от времени необходимо центровать беговое полотно. Оно со временем смещается вбок из-за того, что во время тренировки при беге или ходьбе вы отталкиваетесь с разным усилием на каждую ногу.

Центровка бегового полотна:

- установите беговую дорожку на ровную поверхность;
- запустите тренажер со скоростью 6-8 км/ч, проверяя состояние бегового полотна;
- при смещении полотна влево используйте шестигранный ключ; поверните левый болт на 1/4 оборота по часовой стрелке;
- если беговое полотно по-прежнему смещается, повторяйте описанные выше действия до восстановления центровки;
- после восстановления центровки установите скорость на 10 км/ч и проконтролируйте отклонение и равномерность бегового полотна; при наличии проблем выполните регулировку повторно.

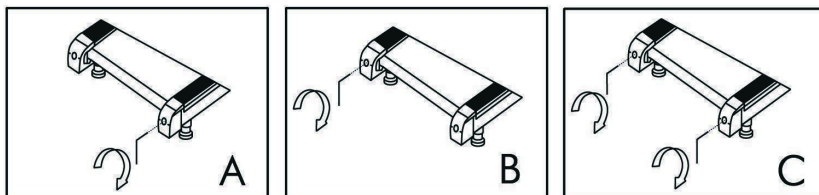


Рисунок 7 – Центровка бегового полотна



Внимание! Не затягивайте вал слишком сильно! Это приведет к необратимому повреждению подшипников.

8. ТЕХНИКА БЕЗОПАСНОСТИ ПРИ ЭКСПЛУАТАЦИИ БЕГОВОЙ ДОРОЖКИ

Прочитайте правила безопасности при эксплуатации тренажера, чтобы избежать поломок:

- перед подключением питания убедитесь, что беговая дорожка тщательно собрана, а двигатель закрыт защитным кожухом;
- убедитесь, что перед началом тренировки вы прикрепили к одежде или поясу зажим ключа безопасности;
- в отверстия тренажера запрещено вставлять какие-либо посторонние предметы, это может привести к травмам пользователя и поломке тренажера;
- расположите тренажер на чистой ровной поверхности, не ставьте беговую дорожку на ковер, так как это может заблокировать вентиляционные отверстия и вывести дорожку из строя;
- рекомендуем устанавливать тренажер на специальный резиновый коврик, который обеспечит звукоизоляцию и защитит покрытие пола от повреждений;
- надевайте спортивную одежду для тренировки на беговой дорожке, так как длинная, свободная одежда может зацепиться за подвижное беговое полотно; всегда носите тренировочную обувь на резиновой подошве (беговые или тренировочные кроссовки);
- при установке тренажера оставьте свободное место примерно по 0,5 м с обеих сторон;
- напоминаем, что оборудование предназначено для взрослых - несовершеннолетние должны заниматься на тренажере только под присмотром;
- перед запуском бегового полотна необходимо встать на боковые накладки для ног; вставляйте на беговое полотно только когда удостоверитесь, что его скорость для вас максимально комфортна;
- поначалу во время занятий на беговой дорожке рекомендуется держаться за поручни;
- при резком увеличении скорости воспользуйтесь ключом безопасности - его нужно извлечь из консоли, чтобы беговое полотно моментально остановилось;
- обращайте внимание на состояние кабеля: категорически запрещено удлинять кабель и менять кабельную вилку; следите, чтобы кабель не соприкасался с нагревающимися приборами, чтобы на него не попадала вода, а также не кладите на него тяжелые предметы;
- при подключении проверьте розетку: она должна быть заземлена; не рекомендуется использовать переходные адаптеры — это может привести к возгоранию или удару током, при повреждении кабеля или вилки не пытайтесь починить их самостоятельно,

обратитесь в сервисный центр или к дилеру производителя;

- используйте беговую дорожку только в помещении, так как тренажер должен находиться в сухом проветриваемом помещении, а избыточная влажность негативно сказывается на состоянии двигателя и комплектующих беговой дорожки;
- после тренировки следует отключить питание, аккуратно вынув вилку из розетки;
- занимайтесь только в чистой обуви, чтобы не допустить попадания под беговое полотно мелкого мусора, песка и т.п.



При резком ухудшении самочувствия во время тренировки (боль в груди, резкое учащение сердцебиения, одышка, тошнота, головокружение) необходимо сразу же прекратить тренировку и обратиться ко врачу.

9. АНАЛИЗ И УСТРАНЕНИЕ НЕИСПРАВНОСТЕЙ

Таблица 4 — Список ошибок и способы их решения

Код	Описание	Возможные причины	Решение
E01	Ошибка связи между платой управления и консолью.	Сигнальный кабель не подключен или поврежден, нет сигнала от платы управления или от консоли.	Обратитесь в сервисный центр ООО «ДЕМО-СПОРТ».
E02	Плата управления не определяет напряжение двигателя.	<ol style="list-style-type: none"> 1. Кабели двигателя не подключены или повреждены. 2. Нет напряжения или неправильное напряжение подается с платы управления на двигатель. 3. Проблемы с двигателем. 	Обратитесь в сервисный центр ООО «ДЕМО-СПОРТ».
E05	Защита от перегрузки по току.	Слишком большая нагрузка или заклинивание механизма.	<ol style="list-style-type: none"> 1. Не превышайте допустимую нагрузку. Проверьте беговое полотно на предмет заклинивания, смажьте при необходимости. 2. Обратитесь в сервисный центр ООО «ДЕМО-СПОРТ».
E06	Низкое напряжение.	Слишком низкое напряжение в сети.	Обратитесь в сервисный центр ООО «ДЕМО-СПОРТ».
E07	Утеря данных.	Проблема в плате управления.	Обратитесь в сервисный центр ООО «ДЕМО-СПОРТ».
E08	Ошибка памяти EEPROM.	Проблемы с чипом памяти.	Обратитесь в сервисный центр ООО «ДЕМО-СПОРТ».

10. СПЕЦИФИКАЦИЯ

Тип дорожки	электрическая
Мощность двигателя переменного тока, л.с. (постоянная/пиковая)	5,0/7,5
Максимальная скорость, км/ч	0,8-24
Изменение угла наклона полотна	0-22%
Регулировка угла наклона	электронная
Измерение пульса	датчики на поручнях + подключение кардиопояса
Кол-во программ	15 встроенных и жиросанализатор (FAT)
Дисплей	LED-дисплей (время тренировки, дистанция, скорость, угол наклона, калории, пульс)
Макс. вес пользователя, кг	200
Длина бегового полотна, см	150
Ширина бегового полотна, см	55
Транспортировочные ролики	да
Компенсаторы неровности пола	да
Габариты в рабочем состоянии, см (ДхШхВ)	200*81*150
Габариты упаковки 1, см (ДхШхВ)	210*87*33
Габариты упаковки 2, см (ДхШхВ)	110*87*22
Вес нетто/вес брутто транспортировочной упаковки 1, кг	102/114
Вес нетто/вес брутто транспортировочной упаковки 2, кг	9/14
Вес нетто, кг	111
Вес брутто, кг	128

Импортер	ООО «ДЕМО-СПОРТ» 197183, Санкт-Петербург г., Полевая Сабировская ул., дом 54, 035С, тел. 8-800-775-56-38
Завод-изготовитель	XIAMEN LUCKY STARS IMP.& EXP.CO., LTD Room1803, TianhuB Building, No.148 Binglang Xili, Siming District, Xiamen City, Fujian, China, 361000 Tel: +86-592-5760560
Страна изготовления	КНР
Дата изготовления	Указана на этикетке
Гарантия для домашнего использования	24 месяца
Гарантия для коммерческого использования	12 месяцев

Оборудование сертифицировано в соответствии с ТР ТС.

*Производитель оставляет за собой право вносить изменения в конструкцию тренажера, не ухудшающие значительно его основные технические характеристики. Все актуальные изменения в конструкции либо технических спецификациях изделия отражены на официальном сайте поставщика оборудования.

Сайт производителя <https://fitness.orkauf.com>.



ORLAUF

