



РУКОВОДСТВО

СБОРКА, ЭКСПЛУАТАЦИЯ, ОБСЛУЖИВАНИЕ

ORLAUF OWL



Электрическая беговая дорожка для дома с ультракомпактной системой складывания с бесщёточным мотором

РУКОВОДСТВО ПО СБОРКЕ, ЭКСПЛУАТАЦИИ И ОБСЛУЖИВАНИЮ



Сборка модели



Обслуживание
дорожки



Управление

Поздравляем с удачным приобретением! Вы купили тренажер Orlauf Owl, который, как мы надеемся, станет вашим лучшим помощником. Он сочетает в себе передовые технологии и современный дизайн. Постоянно используя этот тренажер, вы сможете укрепить сердечно-сосудистую систему и приобрести хорошую физическую форму.

Прежде чем приступать к эксплуатации тренажера, внимательно изучите настоящее руководство, чтобы ознакомиться с техническими и функциональными особенностями беговой дорожки. Обязательно сохраняйте данную инструкцию, чтобы всегда иметь под рукой перечень всех функций и правила эксплуатации. Обращаем внимание на обязательное соблюдение правил безопасности при использовании тренажера.

В инструкции даны подробные рекомендации по сборке и установке беговой дорожки, подготовке ее к использованию и техническому обслуживанию. Если у вас возникли какие-либо вопросы по эксплуатации беговой дорожки, свяжитесь со службой технической поддержки или с уполномоченным дилером, у которого вы ее приобрели.



Внимание! Перед тем как приступить к тренировкам, настоятельно рекомендуем пройти полное медицинское обследование, особенно если у вас есть наследственная предрасположенность к повышенному давлению или сердечно-сосудистым заболеваниям.

Неправильное или чрезмерно интенсивное выполнение упражнений может навредить вашему здоровью.

СОДЕРЖАНИЕ

1. Соблюдение техники безопасности при сборке дорожки	5
2. Хранение тренажера	5
3. Описание сборки	6
4. Комплектация Owl	7
5. Сборка беговой дорожки	8
5.1 Складывание и раскладывание беговой дорожки	8
5.2 Складывание беговой дорожки и установка ее вертикально	9
5.3 Перемещение беговой дорожки	9
6. Инструкция по использованию беговой дорожки	10
7. Экран (Отображение данных)	11
7.1 Отображение данных на консоли	11
7.2 Управление аудиоколонками	12
7.3 Bluetooth и FitShow	12
7.4 Дистанционный пульт управления	13
7.5 Режим быстрого запуска (ручной режим)	13
8. Инструкция по обслуживанию	14
8.1 Уход за декой и беговым полотном	17
8.2 Ручная смазка бегового полотна	17
8.3 Автоматическая смазка бегового полотна	18
8.4 Регулировка натяжения бегового полотна	19
8.5 Центровка бегового полотна	19
9. Техника безопасности при эксплуатации беговой дорожки	21
10. Особые указания по безопасности	22
11. Разминка перед тренировкой	24
12. Тренировочный процесс	25
12.1 Разминка	25
12.2 Тренировка	25
12.3 Интенсивная тренировка	25
12.4 Сжигание калорий	25
12.5 Частота тренировок	25
13. Полезные советы	27
14. Анализ и устранение неисправностей	28
15. Спецификация	28
14. Анализ и устранение неисправностей	34
15. Спецификация	36

1. СОБЛЮДЕНИЕ ТЕХНИКИ БЕЗОПАСНОСТИ ПРИ СБОРКЕ ДОРОЖКИ

Перед установкой беговой дорожки убедитесь в том, что:

- Тренажер привезен к вам в целой заводской упаковке без видимых повреждений;
- При транспортировке тренажер был защищен от механических перегрузок, атмосферных осадков и повышенной влажности;
- Принимайте товар только после тщательного осмотра и проверки целостности заводской упаковки.

2. ХРАНЕНИЕ ТРЕНАЖЕРА

Тренажер рекомендуется хранить и использовать только в сухих отапливаемых помещениях со следующими значениями:

- Температура: от +10 до +35С;
- Влажность: 50-75%. Если ваш тренажер хранился при низкой температуре или в условиях высокой влажности (имеет следы конденсации влаги), необходимо перед эксплуатацией выдержать его в домашних условиях не менее 2-4 часов. Только после этого можно приступить к эксплуатации.

3. ОПИСАНИЕ СБОРКИ

Внимательно изучите этапы сборки перед тем, как приступить к ней:

- Перед сборкой положите инструкцию так, чтобы вам было удобно ею пользоваться во время сборки тренажера;
- Тщательно проверьте комплектность деталей с помощью листа с конфигурацией;
- Будьте аккуратны и осторожны во время сборки. Пожалуйста, следуйте инструкции по сборке, чтобы избежать травм;
- Убедитесь, что оставленные без присмотра инструменты и упаковочные материалы не опасны. Помните, что пластмасса и пенопласт вредны для детей;
- Дорожку может собирать только взрослый человек. В идеале, доверить это профессионалам.



Внимание! С осторожностью собирайте продукт, чтобы не повредить его детали.

4. КОМПЛЕКТАЦИЯ OWL

Деталь	Описание	Примечания	Кол-во
1	Беговая дорожка		1
2	Ключ безопасности		1
3	Кабель питания		1
4	Силиконовое масло	30 мл	2
5	Ключ шестигранник		1
6	Пульт управления		1
7	Инструкция		2

5. СБОРКА БЕГОВОЙ ДОРОЖКИ

5.1 Раскладывание и складывание беговой дорожки

Достаньте беговую дорожку из упаковочной коробки и положите ее на ровную горизонтальную поверхность. Встаньте на боковые накладки и резким движением потяните консоль с ручьятками вверх и на себя. Вы услышите характерный щелчок, означающий, что консоль зафиксирована. Включите питание и вставьте ключ безопасности.

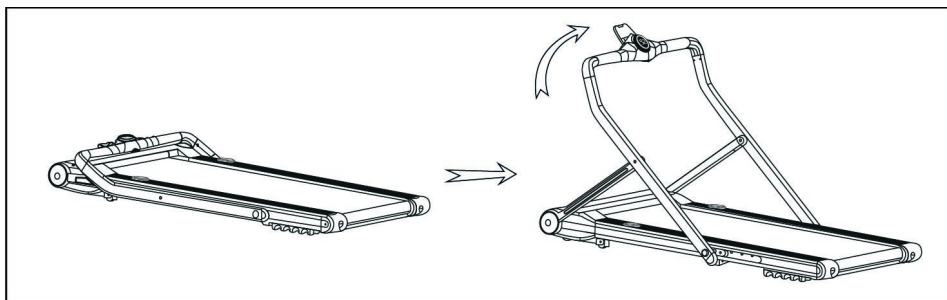


Рисунок 1 – Схема раскладывания беговой дорожки

Для складывания беговой дорожки необходимо одновременно нажать двумя ногами на кнопки боковых накладок и опустить консоль вниз (консоль складывается без дополнительных усилий, с минимальным нажатием).

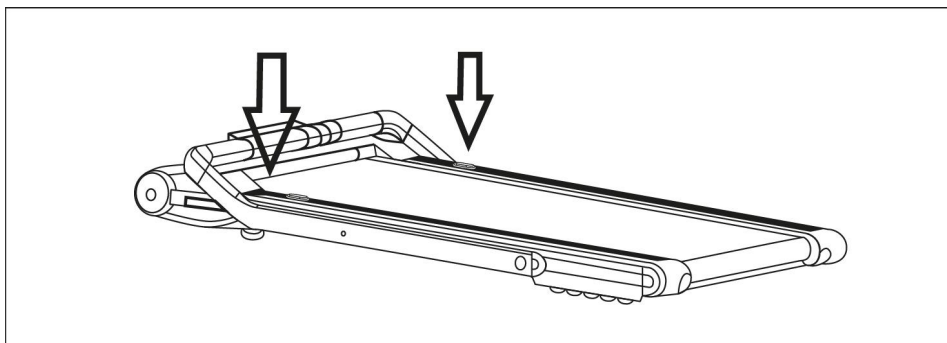


Рисунок 2 – Схема складывания беговой дорожки

5.2 Складывание беговой дорожки и установка ее вертикально

Сначала сложите консоль и стойку согласно инструкции из пункта 5.1. Возьмитесь руками за заднюю часть беговой дорожки и поднимите ее вверх, как показано на рисунке. Опорная подставка автоматически (с помощью газлифта) выдвинется для создания устойчивой опоры тренажера.

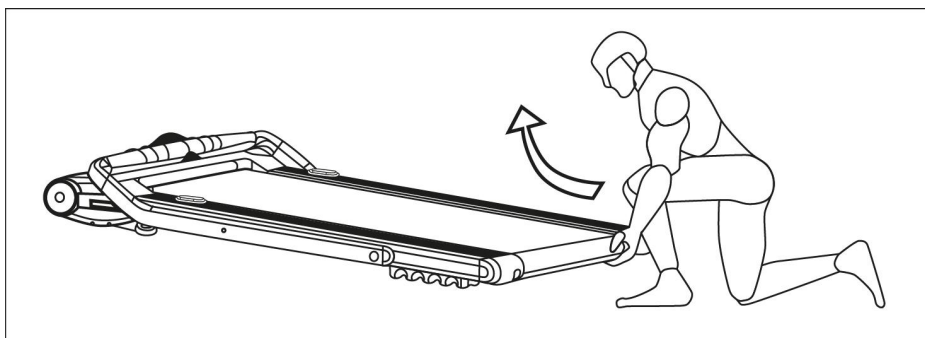


Рисунок 3 – Установка дорожки вертикально

5.3 Перемещение беговой дорожки

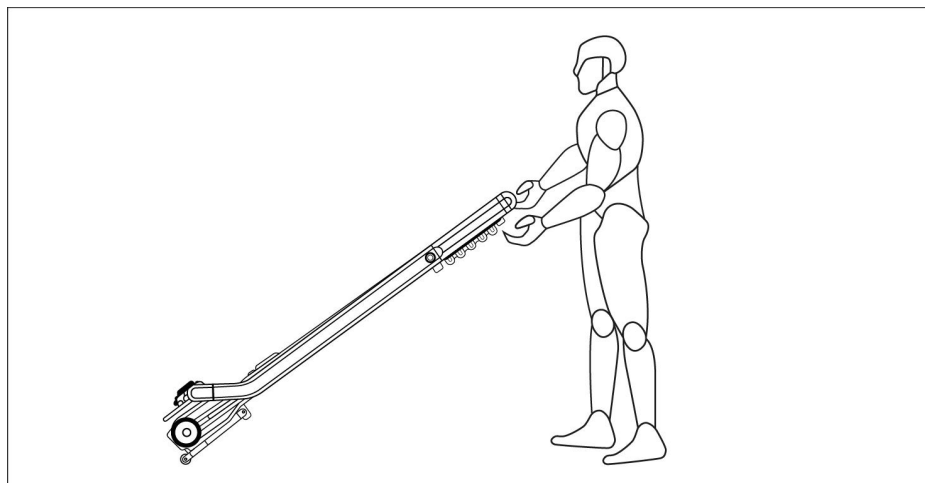


Рисунок 4 – Перемещение беговой дорожки

6. ИНСТРУКЦИЯ ПО ИСПОЛЬЗОВАНИЮ БЕГОВОЙ ДОРОЖКИ

При использовании беговой дорожки для вашей безопасности необходимо использовать розетку с заземляющими проводами.

- Установите беговую дорожку на горизонтальном ровном покрытии(ЗАПРЕЩЕНО использовать дорожку на ворсовых покрытиях и коврах);
- Подключите провод питания и включите красный тумблер. Загорится индикатор питания;
- Проверьте, нет ли на экране каких-либо данных и ошибок E. Прежде, чем нажимать кнопку «ПУСК», встаньте на боковые стойки слева и справа от полотна, чтобы предотвратить случайное падение при старте дорожки;
- Прикрепите ключ безопасности к панели, закрепите зажим ключа безопасности на своей одежде;
- Если ключ безопасности отсоединится от дорожки, беговое полотно сразу же остановится. Для возобновления тренировки снова подключите ключ безопасности и повторно запустите программу;
- Нажмите на дисплей беговой дорожки, он же является кнопкой СТАРТ/СТОП. В окошке консоли отобразится обратный отсчет: 3 - 2 - 1, и дорожка запустится со стартовой скоростью 1 км/ч;
- Начальная скорость – 1 км/ч. В это время вы можете поворачивать дисплей по часовой стрелке, чтобы отрегулировать скорость, соответствующую вашим потребностям;
- Когда консоль сложена, дорожка эксплуатируется только в режиме ходьбы с диапазоном скорости от 1 до 6 км/ч.
- Когда поручень с консолью разложен – это рабочий режим. Диапазон скоростей – от 1 до 12 км/ч.

7. ЭКРАН (ОТОБРАЖЕНИЕ ДАННЫХ)



Рисунок 5 — Консоль

7.1 Отображение данных на консоли

- **Окно SPEED± (СКОРОСТЬ)** – Отображает текущую скорость. Диапазон скорости: 1,0-12,0 км/ч. Когда начинается обратный отсчет, отображаются цифры обратного отсчета «3», «2» и «1».
- **Окно TIME± (ВРЕМЯ)** – Отображение времени тренировки с 0:00 до 99:59. Когда время составляет 99:59, скорость беговой дорожки постепенно уменьшается, пока она не остановится. То есть максимальное время одной тренировки может составить 100 минут.

В режиме обратного отсчета время будет уменьшаться до нуля.

- **Окно DIS± (ДИСТАНЦИЯ)** – Отображает расстояние, пройденное на тренировке, от 0,00 до 99,90. Отсчет уменьшается от заданного значения до нуля. Когда обратный отсчет достигает 0, дорожка выключится с замедлением бегового полотна.
- **Окно CAL± (КАЛОРИИ)** – Отображение значения расхода калорий. Когда отображается значение расхода калорий, положительный счет начинается с 0,0 и до 999,0. Отсчет начинается снова после достижения максимального значения.

Когда счетчик меняется на «желаемое значение сожженных калорий», он уменьшается от установленного значения до нуля. Когда обратный отсчет достигает нуля, скорость беговой дорожки постепенно уменьшается до тех пор, пока не остановится.

Также дорожка имеет функцию отсчета пройденных кругов по 400 метров с отображением на консоли. На экране выводятся следующие данные – L1, L2, L3 и т.д., каждый сопровождается звуковым сигналом.

7.2 Управление аудиоколонками

Данная дорожка оснащена колонками с Bluetooth подключением к телефону.

Для прослушивания музыки вам нужно сделать следующие действия:

- Включить в настройках телефона Bluetooth;
- Выбрать в списке подключений «Treadmill - Mp3»;
- После запуска дорожки регулируйте скорость соответствующими кнопками.

7.3 Bluetooth и FitShow

Дорожка оснащена колонками с Bluetooth подключением к телефону.

Синхронизируйте беговую дорожку с приложением FitShow, чтобы отслеживать статистику тренировок, заниматься с виртуальным ландшафтом и управлять тренировкой со смартфона.

Также используйте мультиплеерное приложение Zwift, чтобы заниматься совместно с другими спортсменами из разных уголков мира. Помимо этого, можно отслеживать на экране динамическое изменение данных своей тренировки и статистику других спортсменов.

7.4 Дистанционный пульт управления



Рисунок 5 — Консоль

- **« ⏻ » – кнопка запуска / остановки.** Ее можно использовать для остановки или запуска беговой дорожки;
- **« + » – кнопка увеличения скорости.** Регулирует скорость после запуска беговой дорожки, диапазон регулировки составляет 0,1 км/ч. Скорость продолжает увеличиваться, если удерживать кнопку более 1 секунды;
- **« - » – кнопка уменьшения скорости.** Регулирует скорость после запуска беговой дорожки, диапазон регулировки составляет 0,1 км/ч. Скорость продолжает уменьшаться, если удерживать кнопку более 1 секунды.

7.5 Режим быстрого запуска (ручной режим)

- Включите питание;
- Нажмите « ⏻ », система перейдет в режим 3х секундного обратного отсчета, раздастся звуковой сигнал и загорится окно скорости. Затем беговая дорожка начнет работать со скоростью 1,0 км/ч;
- После запуска вы можете использовать клавиши «+» и «-», чтобы отрегулировать скорость беговой дорожки;
- Нажмите кнопку « ⏻ », чтобы снизить скорость бега до полной остановки.

8. ИНСТРУКЦИЯ ПО ОБСЛУЖИВАНИЮ

Регулярное обслуживание беговой дорожки значительно продлит срок ее службы. **Всегда отключайте тренажер от сети перед чисткой или обслуживанием.**

Очищайте беговую дорожку от пыли. Особое внимание уделяйте открытым частям деки с обеих сторон бегового полотна. Для очищения не используйте растворители.

Рекомендуем раз в месяц проводить очистку двигателя. Для этого отключите беговую дорожку от сети и снимите защитный кожух.

Важное напоминание:

- Не очищайте беговую дорожку наждачной бумагой или растворителем;
- Контроллер беговой дорожки нельзя подвергать прямому воздействию солнечных лучей или сырости, чтобы предотвратить его повреждение;
- Регулярно проверяйте и регулируйте все части беговой дорожки. Поврежденные части немедленно заменяйте.



*Не пытайтесь ремонтировать тренажер самостоятельно.
При любой поломке обращайтесь в сервисный центр или к официальному дилеру.*

ЕЖЕДНЕВНО (после каждой тренировки):

- Выключите тумблер питания беговой дорожки, затем отключите ее от сети;
- Протрите беговое полотно, корпус, кожух двигателя и консоль влажной тряпкой. Не используйте растворители, они могут повредить тренажер;
- Осмотрите шнур питания. Если он поврежден, обратитесь к представителям компании-продавца;
- Убедитесь, что шнур не попал под транспортировочные колесики тренажера или в другое место, где он может оказаться зажат или оборван. При этом убедитесь, что шнур не слишком натянут при максимальном уровне наклона беговой дорожки;
- Проверьте натяжение и центровку бегового полотна. Убедитесь, что полотно не повредит другие части тренажера из-за нарушения центровки;

- Убедитесь, что тренажер находится на достаточном расстоянии от стен (не менее 50 см с каждой стороны);
- Проверьте наличие и целостность зажима и шнура ключа безопасности.

ЕЖЕНЕДЕЛЬНО (уборка от пыли и мусора поверхности под беговой дорожкой):

- Выключите тумблер беговой дорожки, затем отключите ее от сети;
- Сложите тренажер, убедитесь в надежности его фиксации в вертикальном положении (для складных моделей);
- Переместите тренажер в другое место;
- Подметите ил и пропылесосьте пол, чтобы удалить пыль или другой мусор, который мог накопиться под беговой дорожкой;
- Поставьте тренажер обратно.

ЕЖЕМЕСЯЧНО:

- Выключите тумблер питания беговой дорожки, затем отключите ее от сети;
- Проверьте затяжку всех монтажных болтов тренажера;
- Внимательно осмотрите все пластиковые элементы дорожки (подставки для ног, кожух моторного отсека, корпус дисплея и пр.). На них не должно быть трещин и сколов;
- Снимите кожух моторного отсека. Дождитесь, пока все огни индикаторов на платах погаснут;
- Пропылесосьте сам двигатель и весь моторный отсек, чтобы удалить накопившийся пух или пыль. Невыполнение этой процедуры может привести к преждевременному отказу электрических компонентов;
- Убедитесь, что дека тренажера смазана. При необходимости добавьте силиконовую смазку на ее поверхность, уделяя особое внимание центральной части;
- Пропылесосьте и протрите беговое полотно влажной тряпкой. Удалите с помощью пылесоса черные или белые частички, которые могут скопиться вокруг тренажера. Их появление является результатом нормальной работы беговой дорожки.

ЕЖЕКВАРТАЛЬНО:

- Выключите тумблер питания беговой дорожки, затем отключите ее от сети;
- Используя 8 мм шестигранный ключ, ослабьте левый и правый регулировочные болты натяжения так, чтобы иметь возможность приподнять беговое полотно и получить визуальный доступ к деке тренажера;
- Проверьте состояние деки. На ее поверхности не должно быть царапин и потертостей;
- Проверьте состояние бегового полотна. Внутренняя поверхность должна быть гладкой, без признаков истончения и отслоения материала, а также без порванных и лопнувших участков;
- Протрите сухой чистой тканью всю поверхность деки и внутреннюю поверхность бегового полотна;
- Нанесите силиконовую смазку на поверхность деки беговой дорожки;
- Проверьте состояние износа приводного ремня основного двигателя и правильности его положения;
- Снимите передний и задний валы и удалите пыль и грязь с их поверхности;
- Убедитесь в отсутствии посторонних шумов во время движения беговой дорожки.

8.1 Уход за декой и беговым полотном

Регулярно осматривайте деку на предмет трещин и любых других повреждений. При обнаружении повреждений обратитесь в официальный сервисный центр или к официальному дилеру.

В процессе эксплуатации фрикционный слой смазки стирается и высыхает. Без него полотно скользит по деке хуже, повышается трение и нагрузка на двигатель, что может привести к его поломке или выведет из строя электронные платы управления. А также дека и беговое полотно изнашиваются быстрее. Поэтому важно своевременно наносить новый слой смазки.

Перечислим признаки, которые говорят о том, что пора смазать деку:

- Сильный нагрев бегового полотна;
- Запах нагретой резины;
- Перегрев двигателя;
- Запах дыма;
- Резкий запах пластмассы;
- Нагрев кожуха;
- Остановка и отключение дорожки во время тренировки;
- Текстовые или звуковые сообщения на дисплее и остановка дорожки.

8.2 Ручная смазка бегового полотна

Беговую дорожку смазывают при отправке с завода. Но смазывающую способность беговой дорожки необходимо регулярно проверять, чтобы поддерживать ее в оптимальном состоянии. Дорожку необходимо смазывать каждый месяц, при использовании 3-5 дней в неделю.

Поднимите одну сторону бегового полотна и проверьте поверхность беговой платформы после 30 часов или 30 дней бега. Если на платформе (деке) есть смазка, ее не нужно смазывать. Если поверхность высохла, смажьте ее.

8.3 Автоматическая смазка бегового полотна

Как показано на рисунке, необходимо открыть масляную крышку, налить силиконовое масло в масляный порт на боковой накладке тренажера. Затем включите беговую дорожку с минимальной скоростью и дайте ей поработать 30 минут.

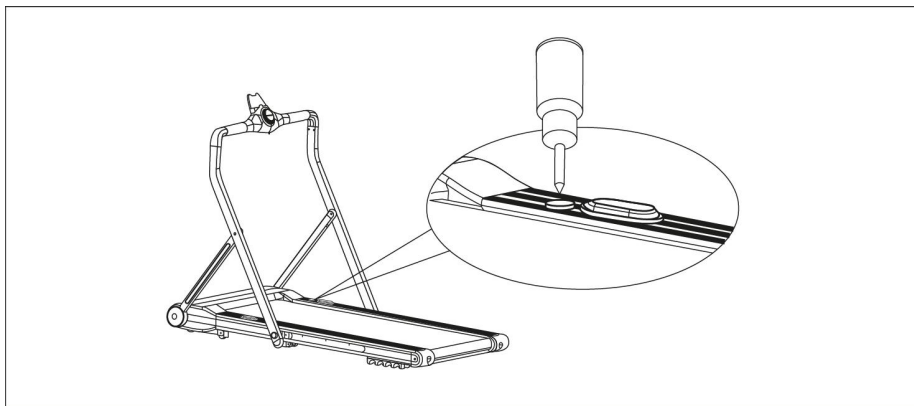


Рисунок 6 — Смазывание бегового полотна



*Не пытайтесь ремонтировать тренажер самостоятельно.
При любой поломке обращайтесь в сервисный центр или к официальному дилеру.*

8.4 Регулировка натяжения бегового полотна

Контролируйте степень натяжения бегового полотна. Слишком сильное натяжение может привести к механическому повреждению полотна, повышенному давлению на переднюю или заднюю часть вала, износу подшипников, появлению посторонних шумов и другим проблемам.

- **Шаг 1.** Используйте 6 мм шестигранный ключ для регулировки левого болта натяжения. Поверните ключ по часовой стрелке на 1/4 оборота для увеличения натяжения полотна;
- **Шаг 2.** Повторите шаг 1 для правого болта. Необходимо повернуть болт на такое же количество оборотов;
- **Шаг 3.** Повторяйте шаги 1 и 2 до установления необходимого уровня натяжения.

Чтобы уменьшить натяжение бегового полотна, необходимо поворачивать ключ против часовой стрелки, согласно шагам, указанным выше.



Будьте внимательны! Не перетяните полотно, чтобы избежать повреждения передних и задних подшипников.

8.5 Центровка бегового полотна

Время от времени необходимо центровать беговое полотно. Оно со временем смещается вбок из-за того, что во время тренировки при беге или ходьбе вы отталкиваетесь с разным усилием на каждую ногу.

Центровка бегового полотна:

- Установите беговую дорожку на ровную поверхность;
- Запустите тренажер со скоростью 6-8 км/ч, проверяя состояние бегового полотна;
- При смещении полотна влево используйте шестигранный ключ для регулировки. Поверните левый болт на 1/4 оборота по часовой стрелке;
- Если беговое полотно по-прежнему смещается, повторяйте описанные выше действия до восстановления центровки;

- После восстановления центровки установите скорость на 10 км/ч и проконтролируйте отклонение и равномерность бегового полотна. При наличии проблем выполните регулировку повторно.

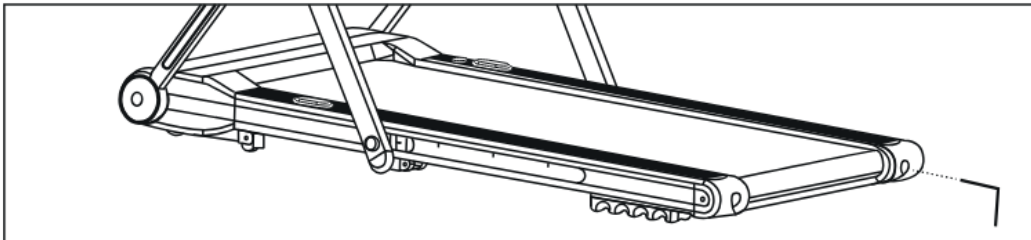


Рисунок 7 – Центровка бегового полотна



Внимание! Не затягивайте вал слишком сильно! Это приведет к необратимому повреждению подшипников.

9. ТЕХНИКА БЕЗОПАСНОСТИ ПРИ ЭКСПЛУАТАЦИИ БЕГОВОЙ ДОРОЖКИ

Беговая дорожка предназначена для домашнего использования и разработана с учетом всех требований безопасности, применяемых к домашним кардиотренажерам. Однако, если вы не следуете правилам техники безопасности и правильной эксплуатации, мы не несем ответственности за возникшие проблемы.

Прочитайте правила безопасности при эксплуатации тренажера, чтобы избежать поломок:

- Перед подключением питания убедитесь, что беговая дорожка тщательно собрана, а двигатель закрыт защитным кожухом;
- Убедитесь, что перед началом тренировки вы прикрепили к одежде или поясу зажим ключа безопасности;
- В отверстия тренажера запрещено вставлять какие-либо посторонние предметы. Это может привести к травмам пользователя и поломке тренажера;
- Расположите тренажер на чистой ровной поверхности. Не ставьте беговую дорожку на ковер, так как это может заблокировать вентиляционные отверстия и вывести дорожку из строя;
- Рекомендуем устанавливать тренажер на специальный резиновый коврик, который обеспечит звукоизоляцию и защитит покрытие пола от повреждений;
- Надевайте спортивную одежду для тренировки на беговой дорожке. Длинная, свободная одежда может зацепиться за подвижное беговое полотно. Всегда носите тренировочную обувь на резиновой подошве (беговые или тренировочные кроссовки);
- При установке тренажера оставьте свободное место примерно по 50 см с обеих сторон;
- Перед началом тренировки убедитесь, что дети и домашние животные находятся на безопасном расстоянии от тренажера;
- Напоминаем, что оборудование предназначено для взрослых. Несовершеннолетние должны заниматься на тренажере только под присмотром;
- Перед запуском бегового полотна необходимо встать на боковые накладки для ног. Вставляйте на беговое полотно только, когда удостоверитесь, что его скорость для вас максимально комфортна;
- Поначалу во время занятий на беговой дорожке рекомендуется держаться за поручни;
- При резком увеличении скорости воспользуйтесь ключом безопасности. Его нужно извлечь из консоли, чтобы беговое полотно моментально остановилось;

- Обращайте внимание на состояние кабеля. Категорически запрещено удлинять кабель и менять кабельную вилку. Следите, чтобы кабель не соприкасался с нагревающимися приборами, чтобы на него не попадала вода, а также не кладите на него тяжелые предметы;
- При подключении проверьте розетку: она должна быть заземлена. Не рекомендуется использовать переходные адаптеры – это может привести к возгоранию или удару током. При повреждении кабеля или вилки не пытайтесь починить их самостоятельно, обратитесь в сервисный центр или к дилеру производителя;
- Используйте беговую дорожку только в помещении. Тренажер должен находиться в сухом проветриваемом помещении. Избыточная влажность негативно сказывается на состоянии двигателя и комплектующих беговой дорожки;
- После тренировки следует отключить питание, аккуратно вынув вилку из розетки;
- Занимайтесь только в чистой обуви, чтобы не допустить попадания под беговое полотно мелкого мусора, песка и т.п.



При резком ухудшении самочувствия во время тренировки (боль в груди, резкое учащение сердцебиения, одышка, тошнота, головокружение) необходимо сразу же прекратить тренировку и обратиться ко врачу.

10. ОСОБЫЕ УКАЗАНИЯ ПО БЕЗОПАСНОСТИ

Правила использования источника питания:

- Разместите беговую дорожку так, чтобы штепсельная вилка доставала до розетки;
- Вставьте шнур питания в розетку;
- Пожалуйста, используйте исправную розетку, чтобы избежать опасности. Если вилка и розетка несовместимы, попросите электрика решить эту проблему;
- Используйте источник переменного напряжения 220В-240В;
- Держите шнур питания подальше от транспортировочных роликов, не кладите его на беговое полотно и не используйте поврежденную вилку;
- Перед чисткой и обслуживанием обесточьте тренажер.

Пожалуйста, проверьте все части источника питания перед эксплуатацией. Не используйте дорожку на открытом воздухе, при высокой влажности и на солнце. После тренировки обязательно выключите и обесточьте тренажер.



Предупреждение! Если вы не вытаскиваете вилку из розетки после тренировки, это может привести к травмам и повреждению оборудования.

11. РАЗМИНКА ПЕРЕД ТРЕНИРОВКОЙ

Перед тренировкой рекомендуется разогреть мышцы, поэтому выделите 5-10 минут на разминку. Сделайте упражнения на растяжку – 5 раз на каждую ногу, интервалы между упражнениями – 10 секунд.

- **Растяжка вниз.** Колени слегка согнуты, корпус медленно наклоняется вперед, спина и плечи расслаблены. Руками старайтесь коснуться пальцев ног. Задержитесь на 10-15 секунд, затем вернитесь в исходное положение. Повторяйте 3 раза;
- **Растяжка подколенного сухожилия.** Сидя на ровной поверхности, поставьте одну ногу прямо, другую согните таким образом, чтобы стопа упиралась во внутреннюю сторону бедра. Попытайтесь дотянуться руками до кончиков пальцев ног. Задержитесь на 10-15 секунд, затем вернитесь в исходное положение. Повторяйте упражнение на каждую ногу 3 раза;
- **Растяжка ног и сухожилий ступней.** Обопритесь о стену двумя руками, одна нога отставлена назад. Приподнимите пятку согнутой ноги. Задержитесь на 10-15 секунд, затем вернитесь в исходное положение. Повторяйте упражнение на каждую ногу 3 раза;
- **Растяжка для четырехглавой мышцы бедра.** левой рукой обопритесь о стену или горизонтальную поверхность, чтобы удерживать равновесие. Правую ногу согните назад, под ягодицу, правая рука удерживает стопу. Медленно потяните согнутую ногу, пока не почувствуете напряжение передних мышц бедра. Задержитесь на 10-15 секунд, затем вернитесь в исходное положение. Повторяйте упражнение на каждую ногу 3 раза;
- **Растяжка внутренних мышц бедра.** Сидя согните ноги коленями наружу и потихоньку растягивайте, обхватив руками ступни. Удерживайте 10-15 секунд, затем вернитесь в исходное положение.

12. ТРЕНИРОВОЧНЫЙ ПРОЦЕСС

12.1 Разминка

Прежде чем использовать электрическую беговую дорожку, изучите кнопки на панели управления. Встаньте на боковые накладки с обеих сторон бегового полотна и возьмитесь за поручни.

Удерживайте невысокую скорость – не более 3 км/ч. Затем встаньте на беговое полотно. После того как привыкнете к скорости, можно попробовать ходьбу или медленный бег, добавив скорость от 3 до 5 км/ч. Пройдите примерно 10 минут на этой скорости, затем остановите дорожку.

12.2 Тренировка

Перед самой тренировкой ознакомьтесь с регулировкой скорости и угла наклона (если функция доступна). Пройдите около 1 км с постоянной скоростью и запишите, сколько на это потребовалось времени. Обычно это 15-25 минут. Если идти со скоростью 4,8 км/ч, на 1 км у вас уйдет около 12 минут.

Если вы чувствуете себя комфортно на стабильной скорости, можете ее увеличить и изменить угол наклона. Через полчаса попробуйте тренироваться более интенсивно. Постарайтесь держать выбранный темп и не увеличивайте наклон дорожки.

12.3 Интенсивная тренировка

- Разогрейтесь на скорости 4,8 км/ч в течение 2 минут;
- Измените скорость до 5,3 км/ч и продолжайте идти 2 минуты;
- Увеличьте скорость до 5,8 км/ч и идите еще 2 минуты;
- Затем прибавляйте 0,3 км/ч каждые 2 минуты, пока дыхание не участится. Держите этот темп, пока не почувствуете дискомфорт или сильную усталость.

12.4 Сжигание калорий

Сжигание калорий начинается примерно через 30 минут после начала кардиотренировки. Наиболее эффективно действовать следующим образом:

- Начинайте занятие с разминки в течение 5 минут на скорости 4-4,8 км/ч;

- Каждые 2 минуты увеличивайте скорость на 0,3 км/ч, пока не будет достигнута скорость, комфортная для тренировки;
- Чтобы повысить интенсивность, поддерживайте скорость в течение часа, затем увеличивайте ее на 0,3 км/ч каждый определенный отрезок времени;
- Возвращайтесь к стартовой скорости;
- Контролируйте частоту пульса и количество потраченных калорий. Так вы выясните оптимальную скорость для тренировки, нацеленной на сжигание калорий. В течение последних 4-6 минут тренировки постепенно снижайте скорость.

12.5 Частота тренировок

Оптимальная частота занятий для пользователя беговой дорожки — 3-4 раза в неделю.

14. ПОЛЕЗНЫЕ СОВЕТЫ

- Перед началом тренировки проконсультируйтесь с врачом или фитнес-тренером, который поможет вам составить подходящий график занятий в соответствии с вашим возрастом и состоянием здоровья. Также он определит скорость движения и интенсивность выполнения упражнений;
- Можно добавить в свой план занятий аэробные упражнения – ходьбу, бег трусцой, плавание, танцы или езду на велосипеде. Постоянно контролируйте пульс. Если у вас нет электронного кардиодатчика, уточните у врача, как измерять пульс вручную на запястье или шее. Определите целевую ЧСС;
- Пейте достаточно воды во время тренировки. Во время занятий спортом организм активно теряет жидкость, поэтому необходимо восстанавливать водный баланс, чтобы избежать обезвоживания. Не пейте слишком много холодной воды и напитков, их температура должна быть комнатной;
- Немедленно прекратите тренировку, если вы чувствуете стеснение и боль в груди, учащенное сердцебиение, затрудненное дыхание, головокружение или другой дискомфорт.

Возвращайтесь к тренировкам только после консультации с врачом. Занимайтесь с комфортной для вас скоростью!

Рекомендованные параметры скорости в зависимости от физической подготовки:



- Скорость 1,0-3,0 км/ч – медленная ходьба;
- Скорость 3,0-4,5 км/ч – неспешная ходьба;
- Скорость 4,5-6,0 км/ч – нормальная ходьба;
- Скорость 6,0-7,5 км/ч – быстрая ходьба;
- Скорость 7,5-9,0 км/ч – бег трусцой;
- Скорость 9,0-12,0 км/ч – средняя скорость бега;
- Скорость 12,0-14,5 км/ч – интенсивный бег;
- Скорость 14,5-16,0 км/ч – сверхинтенсивный бег.

Для ходьбы лучше поддерживать скорость ≤ 6 км/ч. Для бега рекомендуемая скорость $\geq 8,0$ км/ч.

15. АНАЛИЗ И УСТРАНЕНИЕ НЕИСПРАВНОСТЕЙ

Таблица 2 – Список ошибок и способы их решения

Код	Возможная ошибка	Возможное решение
E01	<ul style="list-style-type: none">• Перегрузка по току.• Двигатель или вал застрял.• Сильный шум от двигателя или запах гари.• Проблема с контроллером.	<ul style="list-style-type: none">• Перезапустите дорожку. Не превышайте максимальную нагрузку.• Смажьте деку под беговым полотном.• Замените двигатель.• Замените контроллер.
E02	Кабель двигателя поврежден или плохо подключен.	<ul style="list-style-type: none">• Проверьте соединение кабеля двигателя.• Замените двигатель.• Замените контроллер.
E03	<ul style="list-style-type: none">• Перегрузка по току.• Гнездо питания или кабель подключения двигателя поврежден или плохо подключен.	<ul style="list-style-type: none">• Перезапустите дорожку, не превышайте максимальную нагрузку.• Проверьте соединение гнезда питания и кабеля подключения двигателя.• Замените контроллер.
E04	Кабель двигателя поврежден или плохо подключен.	<ul style="list-style-type: none">• Вытащите кабель питания из гнезда и подсоедините заново.• Замените мотор.• Замените контроллер.

E05	<ul style="list-style-type: none"> • Скачки напряжения. • Гнездо питания или кабель подключения двигателя поврежден или плохо подключен. 	<ul style="list-style-type: none"> • Убедитесь, что дорожка подключена через сетевой фильтр. • Выньте кабель питания из гнезда и подсоедините заново
E06	<ul style="list-style-type: none"> • Проблемы с напряжением сети. 	<p>Попробуйте подключить дорожку через сетевой фильтр или ИБП во избежание повреждений при скачках напряжения в вашей сети.</p>
E07	<p>Ключ безопасности не подключен к дорожке.</p>	<p>Подключите ключ безопасности к дорожке.</p>
E08	<p>Кабель двигателя поврежден или плохо подключен.</p>	<ul style="list-style-type: none"> • Проверьте соединение гнезда питания и кабеля подключения двигателя. • Замените контроллер.
E21	<p>Проблема с контроллером.</p>	<ul style="list-style-type: none"> • Полностью обесточьте дорожку на 2 минуты, затем включите заново. <p>Замените контроллер.</p>
E32	<p>Проблема с кабелем двигателя.</p>	<p>Проверьте подключение двигателя по кабелю UVW.</p>

16. СПЕЦИФИКАЦИЯ

Тип дорожки	электрическая
Мощность двигателя, л.с.	2,5
Максимальная скорость, км/ч	12
Изменение угла наклона полотна	нет
Регулировка угла наклона	нет
Измерение пульса	нет
Кол-во программ	нет
Дисплей	светодиодный дисплей показывает время, дистанцию, скорость, калории, шаги
Макс. вес пользователя, кг	130
Длина бегового полотна, см	123
Ширина бегового полотна, см	45
Складывание	да
Транспортировочные ролики	да
Компенсаторы неровности пола	да
Габариты в рабочем состоянии, см (ДхШхВ)	146x74x112
Габариты в сложенном состоянии, см (ДхШхВ)	146x74x21
Габариты упаковки, см (ДхШхВ)	152x80x24
Вес нетто, кг	40
Вес брутто, кг	46

Гарантия	24 месяца
Производитель	Orlauf
Импортер	ООО "ДЕМО-СПОРТ" 197183, Санкт-Петербург г., Полевая Сабиrowsкая ул., дом 54, 035С, тел. 8-800-775-56-38
Завод-изготовитель	ZHEJIANG YPOO HEALTH TECHNOLOGY CO.,LTD. Niubeijin Industry Zone , Wuyi County, Zhejiang Province China. zip: 321200 Tel: 0086-13600546638
Страна изготовления	КНР
Дата изготовления	Указана на этикетке

Оборудование сертифицировано в соответствии с Техническим Регламентом Таможенного Союза. Производитель оставляет за собой право вносить изменения в конструкцию тренажера, не ухудшающие значительно его основные технические характеристики. В случае возникновения любых неисправностей просим не пытаться устранить проблему самостоятельно, обращайтесь в сервисный центр ООО «ДЕМО-СПОРТ» по телефону 8-800-775-56-38, либо на официальном сайте www.orkauf.com

Сайт производителя <https://fitness.orkauf.com>.



ВНИМАНИЕ! ТРЕНАЖЕР ПРЕДНАЗНАЧЕН ДЛЯ ДОМАШНЕГО ИСПОЛЬЗОВАНИЯ!



ДЛЯ ЗАМЕТОК

