



ИГРОВОЙ СТОЛ

Артикул: JG-AT-131540

Модель: MODO

Серия: JG




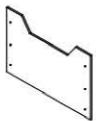













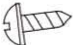
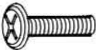


ВАЖНО!

Перед началом эксплуатации устройства, ознакомьтесь со всеми инструкциями.


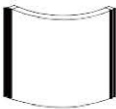

Сохраните данное руководство для дальнейшего использования.

Спецификация данного продукта может отличаться от фото и может изменяться без предварительного уведомления.

СОСТАВНЫЕ ЧАСТИ

1  x1 Корпус стола	2  x2 Правая ножка	3  x2 Левая ножка	4  x2 Торцевая панель
5  x1 Электронный счётчик очков	6  x2 Крепление стойки	7  x2 Опорная стойка для счётчика	8  x2 Игровая шайба
9  x2 Бита	10  x2 Войлочная подкладка	11  x2 Ворота (с проводом)	12  x4 Регулятор ножки
13  x1 Адаптер	14  x1 Соединительная монтажная коробка	A1  x1 Шестигранный ключ	A2  x12 Болт 1/4" x 1-1/8
A3  x12 Шайба 1/4"	A4  x22 Винт 4 x 12мм	A5  x2 Болт 3 x 28мм	A6  x2 Гайка 3 мм
A7  x2 Винт 3 x 12мм			

ПРЕДВАРИТЕЛЬНО УСТАНОВЛЕННЫЕ ДЕТАЛИ

P1  x1 Двигатель	P2  x4 Уголок	P3  x16 Т-образная гайка
--	---	---

ИНСТРУКЦИИ ПО СБОРКЕ:

1. Распакуйте коробку с игровым столом рядом с местом его установки. Пол в этом месте должен быть чистым и ровным. Положите заранее собранный корпус стола на рабочую поверхность вверх дном, а по окончании сборки переверните его и поставьте на ножки.

Для сборки данного игрового стола требуется как минимум двое взрослых людей.

2. Достаньте из коробки всё содержимое и убедитесь, что все детали из списка составных частей имеются в наличии. Для защиты игрового стола в процессе сборки рекомендуется использовать дно коробки в качестве рабочей поверхности. Для этого осторожно разрежьте или разорвите коробку в четырёх углах.

РИС. 1

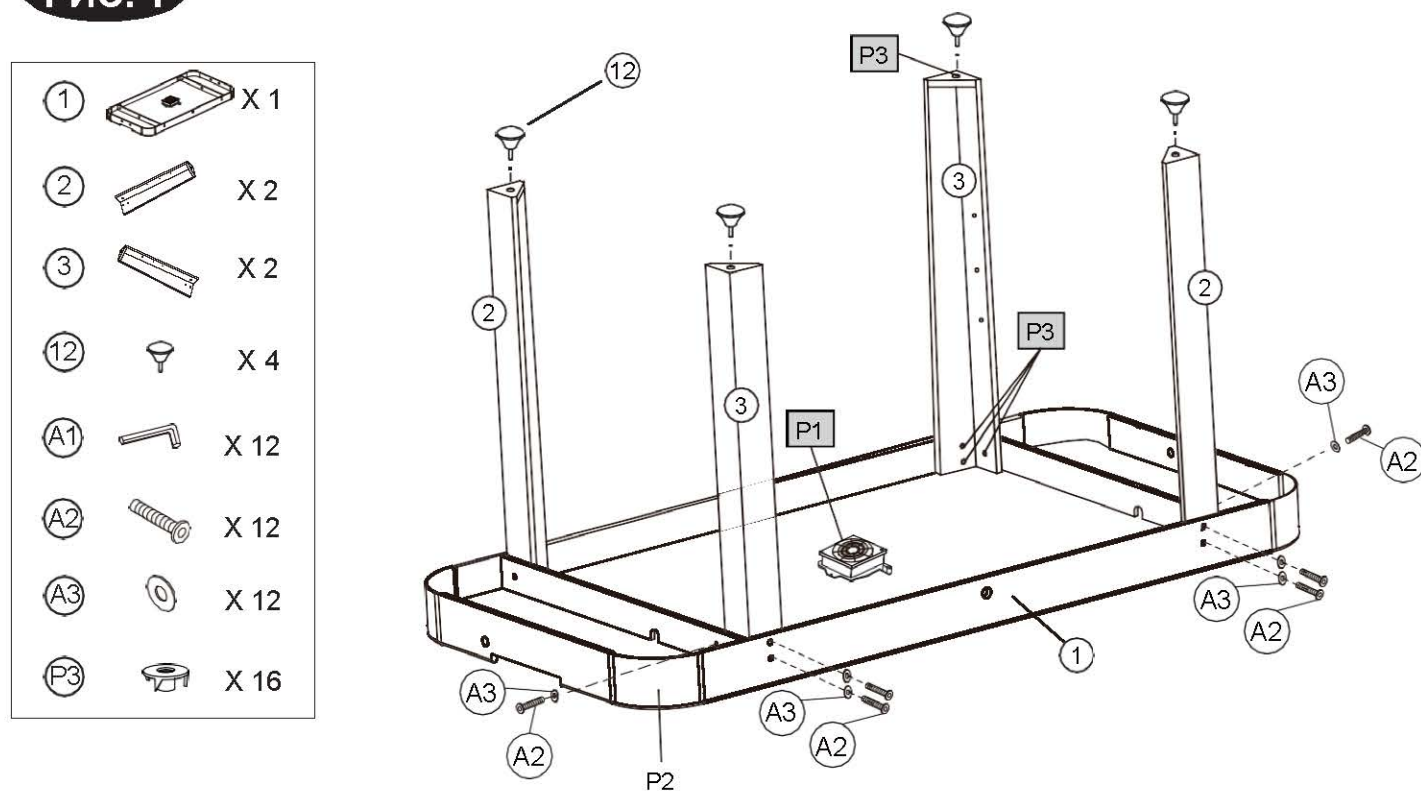


РИС.1

3. Положите корпус стола (#1) на рабочую поверхность вверх дном. Прикрепите правую (#2) и левую (#3) ножки к корпусу с помощью крепёжных деталей – 3-х болтов (#A2), 6-ти шайб (#A3) и 3-х гаек (#A6) на каждую ножку. *См. РИС.1.*

4. Прикрепите регулятор (#12) к нижней поверхности каждой ножки.

РИС. 2

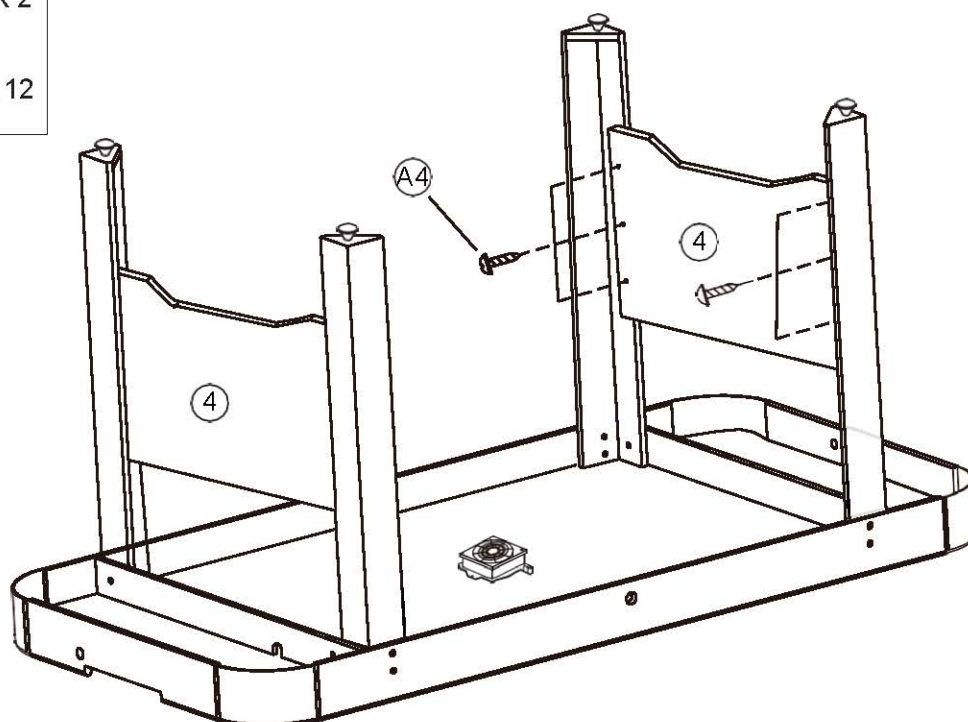
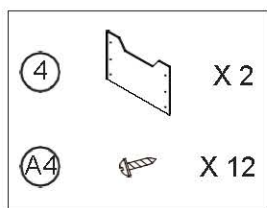


РИС.2

5. Прикрепите торцевые панели (#4) к ножкам с помощью 12-ти винтов (#A4) – по 6 винтов для каждой панели.

6. Вдвоём поднимите стол с пола, переверните его и поставьте на ножки.

Переверните стол обратно и проверьте, чтобы все соединения были плотно затянуты.



ВНИМАНИЕ: Чтобы перевернуть стол, как показано выше, требуется двое сильных взрослых людей.

1. Возьмите лежащий на полу стол.
2. Переверните его.
3. Установите стол на пол, на все четыре ножки одновременно.

РИС. 3

5		X 1
6		X 2
7		X 2
9		X 2
10		X 2
11		X 2
13		X 1
14		X 1
A4		X 10
A5		X 2
A6		X 2
A7		X 2

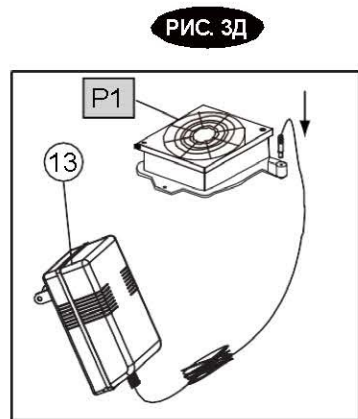
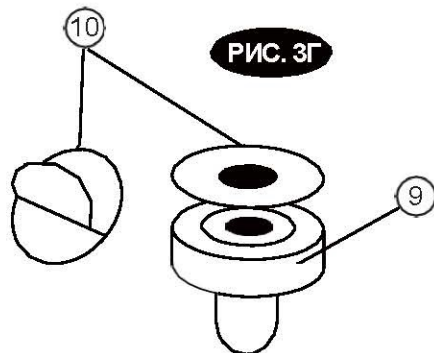
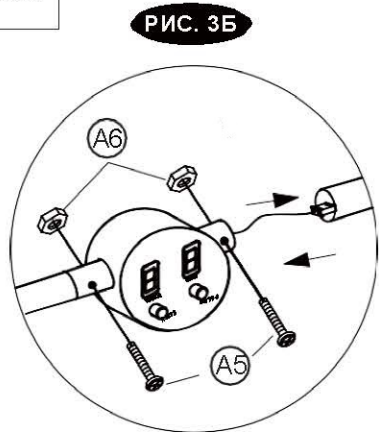
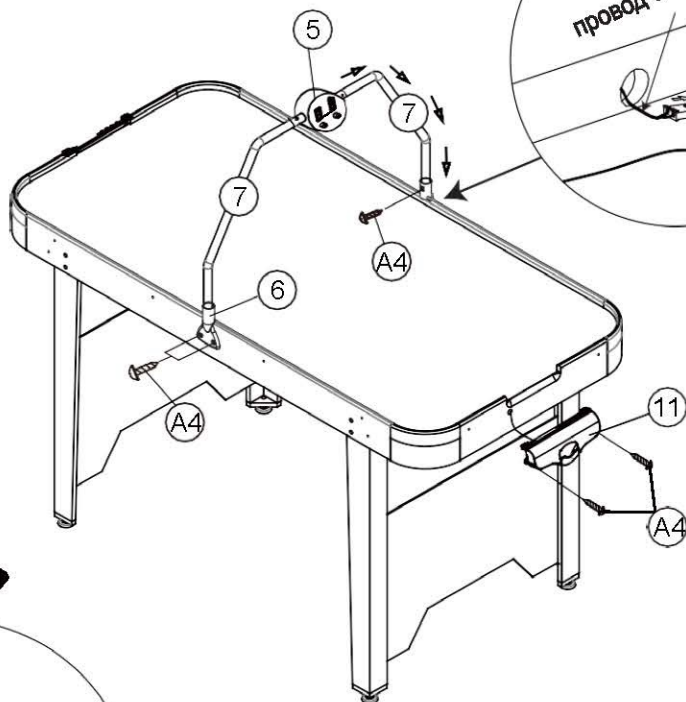
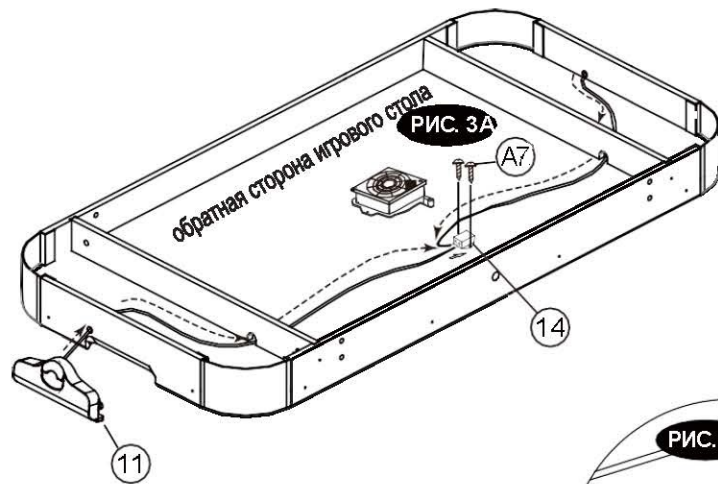


РИС.3

7. Установите соединительную коробку (#14) рядом с боковой стенкой корпуса стола и закрепите её с помощью 2-х винтов (#A8).

Проденьте провод через ворота (#11), затем через отверстия в боковой стенке корпуса и опоре игрового поля, после чего вставьте провод в соединительную коробку (#14). Повторите вышеуказанные действия с другой стороны стола. *См. РИС. 3А и 3В.*

8. Прикрепите ворота (#11) с двух противоположных сторон корпуса и закрепите их с помощью 3-х винтов (#A4). *См. РИС. 3.*

9. Прикрепите к счётчику (#5) опорные стойки (#7) с помощью 2-х болтов (#A5) и 2-х гаек (#A7). Проденьте провод через стойку (#7), затем через отверстие в боковой стенке корпуса и вставьте провод в соединительную коробку (#14). Повторите вышеуказанные действия с другой стороны стола. *См. РИС. 3, 3Б и 3В.*

10. Прикрепите держатель стойки (#6) к боковой стенке корпуса с помощью 2-х винтов (#A4), которые необходимо устанавливать в специально предусмотренные отверстия на стенке. Установите в держатель (#6) опорную стойку (#7) и закрепите её с помощью винта (#A4). Повторите вышеуказанные действия с другой стороны стола. *См. РИС. 3.*

11. Оторвите бумагу с войлочной подкладки (#10) и наклейте подкладку с нижней стороны биты (#9). *См. РИС. 3Г.*

12. Подсоедините адаптер (#13) к двигателю (#P1). *См. РИС. 3Д.*

Русская версия



! ВНИМАНИЕ:

- 1) Для работы требуются 2 батарейки типа "AA" (Не включены в комплект).
- 2) Не смешивайте старые и новые батарейки.
- 3) Не смешивайте щелочные, стандартные (цинк-углеродные) или перезаряжаемые (никель-кадмиевые) батареи.

РАБОТА С ЭЛЕКТРОННЫМ СЧЁТЧИКОМ:

1. Снимите крышку с батарейного отсека и установите две батарейки типа "AA". (Батарейки не включены в комплект).
2. После того, как включится счётчик, и индикаторы HOME/VISITOR на счётчике покажут значение "0", игровой стол будет готов к работе.

Примечание: а. Важно, чтобы батарейки были установлены в оборудование в соответствии с их полярностью (+ и -).

б. Если игровой стол не используется в течение длительного времени, рекомендуется извлечь батарейки.

в. Перед установкой батареек очистите их контакты, а также контакты устройства.

3. Когда любой из игроков зарабатывает очко, счётчик издаёт звуковой сигнал, и показатель на его индикаторе увеличится на 1.
4. Первый игрок, заработавший 10 очков, считается победителем, при этом на индикаторе счётчика победителя отобразится значение "9" с точкой, которое будет мигать в течение нескольких секунд.
5. По завершению игры Вы можете нажать кнопку "СБРОС" ("RESET"), которая запустит новую игру, предварительно обнулив показатели HOME/VISITOR.

Примечание:

1. Вы можете нажать кнопку "СБРОС" ("RESET") в любое время, чтобы обнулить показания счётчика.
2. Для того, чтобы включить или выключить счётчик, воспользуйтесь кнопкой "ВКЛ/ВЫКЛ" ("ON/OFF").

ТЕПЕРЬ ВЫ ГОТОВЫ К ИГРЕ!