



# **БЕГОВАЯ ДОРОЖКА DFC**

**Артикул: T450**

**Модель: AURA**

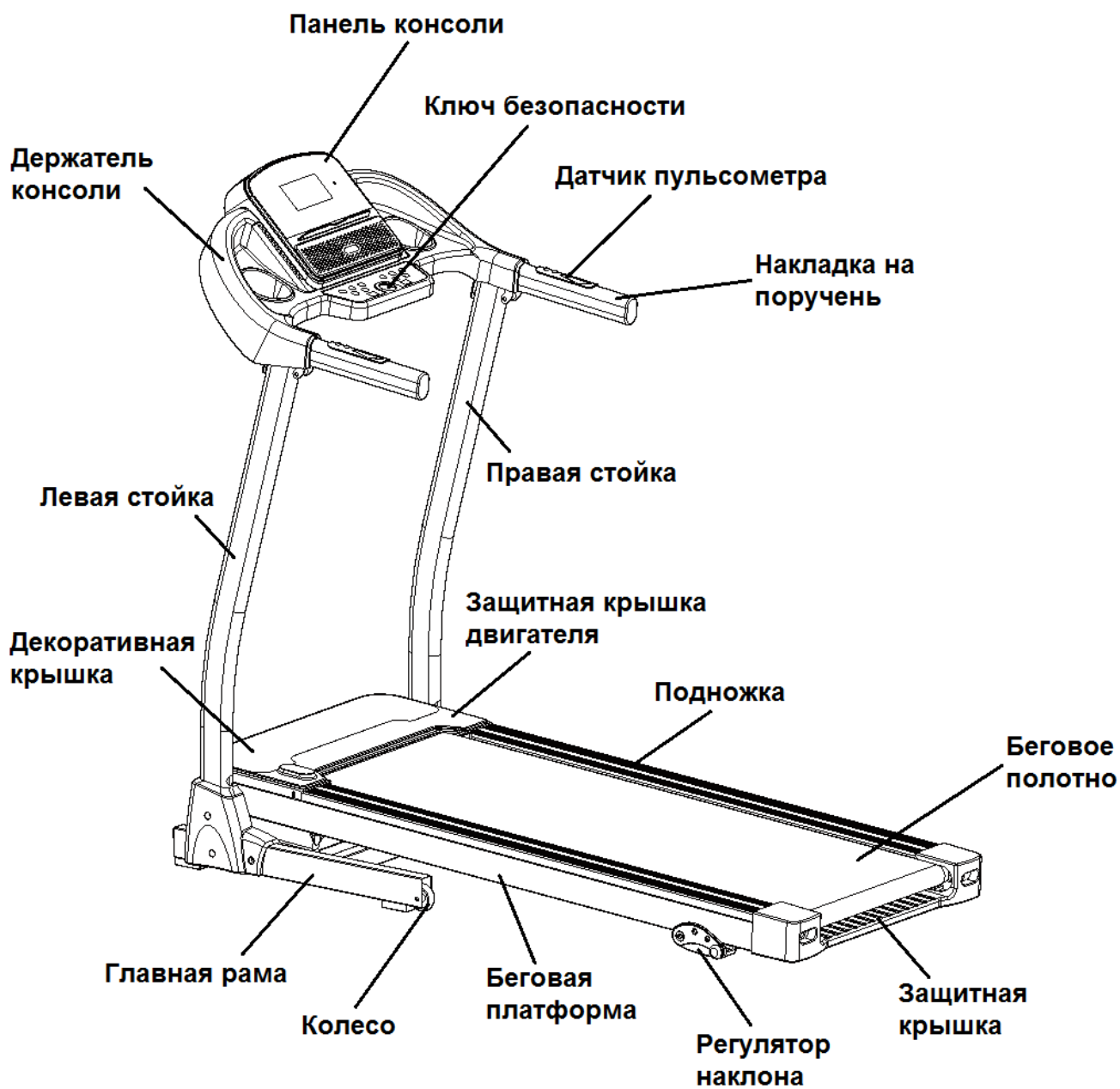
**Тип (серия): T**



# Содержание

Составные части тренажёра-----	01
Меры предосторожности-----	02
Технические характеристики. Спецификация -----	08
Инструкция по сборке -----	09
Рекомендации к занятиям -----	13
Работа с консолью-----	14
Техническое обслуживание -----	20
Основные типы ошибок и способы их решения-----	22
Другие типы ошибок -----	23

# Составные части тренажёра



## Меры предосторожности

Внимание! Перед сборкой и эксплуатацией тренажёра изучите все инструкции, представленные в данном руководстве. При использовании тренажёра соблюдайте следующие меры предосторожности:

Не размещайте беговую дорожку на улице и вблизи воды. Тренажёр предназначен для использования внутри помещения. Не ставьте посторонние предметы на тренажёр.

Обязательно выполняйте разминку перед тренировкой, чтобы подготовить мышцы к повышенным нагрузкам. Не занимайтесь на тренажёре босиком.

Всегда подключайте тренажёр к розетке с заземлением, в которую не подключены какие-либо другие приборы.

В целях обеспечения безопасности не подпускайте детей к тренажёру.

Не допускайте длительного непрерывного использования беговой дорожки. В противном случае, это может привести к поломке двигателя, устройства управления, ускорить изнашивание механизмов, бегового полотна и платформа. Для поддержания безопасности на должном уровне регулярно выполняйте техническое обслуживание тренажёра.

Во избежание возникновения статического электричества, которое может повлиять на работу электронного устройства или испортить его, следите за оптимальной влажностью воздуха в помещении. Регулярно выполняйте чистку тренажёра, чтобы на нём не накапливалась пыль.

По завершению тренировки отключайте беговую дорожку.

Следите за тем, чтобы под тренажёром не находилось посторонних предметов, которые могут помешать нормальной вентиляции и охлаждению двигателя.

Перед запуском беговой дорожки убедитесь, что ключ безопасности исправен. Пристегните зажим ключа безопасности к одежде, чтобы задействовать его в случае необходимости.

Если во время занятий на тренажёре Вы почувствуете себя некомфортно, завершите тренировку и обратитесь к врачу.

Храните силиконовую смазку в недоступном для детей месте.

**Внимание:** Во избежание несчастных случаев следуйте нижеуказанным инструкциям:

Для занятий на тренажёре надевайте соответствующую спортивную одежду и обувь. Убедитесь, что замки на Вашей одежде застёгнуты.

Не надевайте свободную или слишком длинную одежду, которая может попасть в движущиеся части тренажёра.

Держите провод питания вдали от нагреваемых поверхностей.

Не подпускайте детей к тренажёру. Игры на тренажёре или возле него запрещены.

Тренажёр предназначен для использования только внутри помещения, не устанавливайте его на улице.

Перед тем, как переместить тренажёр, отключите его от электросети.

Не разбирайте тренажёр самостоятельно, если Вы не обладаете соответствующими знаниями и навыками, в противном случае, это может привести к серьёзным травмам.

Подключайте тренажёр к электросети с силой тока 20 ампер.

На тренажёре может заниматься только один человек одновременно.

Если во время тренировки Вы почувствуете головокружение, слабость или обнаружите у себя какие-либо другие болезненные симптомы, немедленно прекратите тренировку и обратитесь к врачу.

**Предупреждение!** Перед тем, как начать работу с тренажёром, обязательно проконсультируйтесь с врачом. Особенно это важно в следующих случаях:

- (1) Боли в спине, ногах, пояснице или шеи, вызванные ранее полученными травмами (а также при наличии грыжи позвоночного диска, смещения позвонков или болезни шейного отдела позвоночника).
- (2) Артрит, ревматизм, подагра.
- (3) Остеопороз или другие отклонения.
- (4) Нарушение работы кровеносной системы (гипертония, проблемы с сердцем, проблемы с кровеносной системой и т.д.)
- (5) Проблемы с дыхательной системой.
- (6) Наличие кардиостимулятора.
- (7) Злокачественная опухоль.
- (8) Тромбоз, липома и другие болезни системы кровообращения, а также инфекция кожи.

- (9) Диабет.
- (10) Травмы кожи.
- (11) Простуда или высокая температура (более 38°C)
- (12) Искривление позвоночника.
- (13) Беременность или менструация.
- (14) Чувство недомогания.
- (15) Усталость.
- (16) Необходимость реабилитации.
- (17) Другие причины, касающиеся здоровья, которые могут помешать использованию тренажёра.

Все вышеуказанные обстоятельства могут стать причиной серьёзных травм. Если во время тренировки Вы почувствуете головокружение, слабость или обнаружите у себя какие-либо другие болезненные симптомы, немедленно прекратите тренировку и обратитесь к врачу. Данный тренажёр не предназначен для использования детьми. Во избежание травм не подпускайте детей к тренажёру.

Перед тем, как приступить к распаковке тренажёра, убедитесь, что вокруг нет посторонних людей или домашних питомцев, которые могут помешать сборке и перемещению тренажёра.

### **! Ограничения !**

Не используйте тренажёр, если он сломан или поврежден его корпус (внутренняя структура), а также в том случае, если нарушена целостность сварки элементов. В противном случае, это может привести к несчастному случаю, и как следствие, травмам пользователя.

Не запрыгивайте на тренажёр и не спрыгивайте с него. Прыгать на беговой дорожке в процессе движения также запрещено. Это может привести к падению с тренажёра и травмам.

Не используйте и не храните тренажёр в ванной комнате или в любом другом помещении с высокой влажностью.

Не размещайте тренажёр под прямыми солнечными лучами, а также вблизи отопительных приборов.

Не используйте тренажёр, если провод питания поврежден или ослаблен контакт провода. Не сгибайте провод и не размещайте на нём тяжёлые

предметы, иначе это может привести к пожару или поражению электрическим током.

Не допускается использование тренажёра двумя и более человек. Обратите внимание: не подходите к тренажёру во время его использования другим человеком, такое поведение может стать причиной травм пользователя.

Во избежание несчастных случаев не допускается использование тренажёра в состоянии, при котором пользователь не контролирует свои действия.

Избегайте попадания воды и других жидкостей на корпус устройства - это может привести к поражению электрическим током и возгоранию.

Начинайте занятия на тренажёре с небольшой нагрузки. Повышайте нагрузку постепенно. Особенно это важно для новичков.

Запрещено пользоваться тренажёром сразу после еды, а также в случае усталости пользователя. Это может навредить здоровью.

Тренажёр предназначен для домашнего использования. Не допускается размещение тренажёра в школах, стадионах и других публичных местах. Существует опасность получения травм.

Во время работы не занимайтесь посторонними вещами.

Не используйте тренажёр, если чувствуете себя слишком расслабленными, например, после выпивки. В противном случае, это может привести к несчастному случаю или травме.

Перед тем, как зайти на тренажёр, снимите с себя часы, браслеты и другие украшения, которые могут помешать Вам во время тренировки. Не допускается брать с собой острые предметы, которые могут стать причиной травм.

Не используйте тренажёр в случае, когда провод питания находится в непосредственной близости от мусора или влажных предметов, которые могут привести к короткому замыканию, поражению электрическим током или пожару.

Не прикасайтесь к проводу питания влажными руками.

По завершению тренировки выключайте тренажёр и отсоединяйте его от электросети.

## **Инструкция по заземлению.**

Оборудование должно быть заземлено. Для электрического тока заземление является путём с наименьшим сопротивлением, т.о. при сбое или поломке устройства риск поражения током снизится.

Провод питания данного изделия снабжён вилкой с заземляющим контактом. Вилка провода должна быть подключена к соответствующей розетке, установленной и заземлённой в соответствии с местными законами и предписаниями.

**ОПАСНО** – Неправильное подключение провода может привести к поражению электрическим током. Проконсультируйтесь с квалифицированным специалистом, если у Вас есть сомнения относительно правильности заземления оборудования. Не пытайтесь заменить вилку провода питания, идущего в комплекте с тренажёром, - если вилка не подходит к Вашей розетке, вызовите электрика для установки подходящей розетки.

Убедитесь, что устройство подключено к розетке, имеющей ту же конфигурацию, что и вилка.

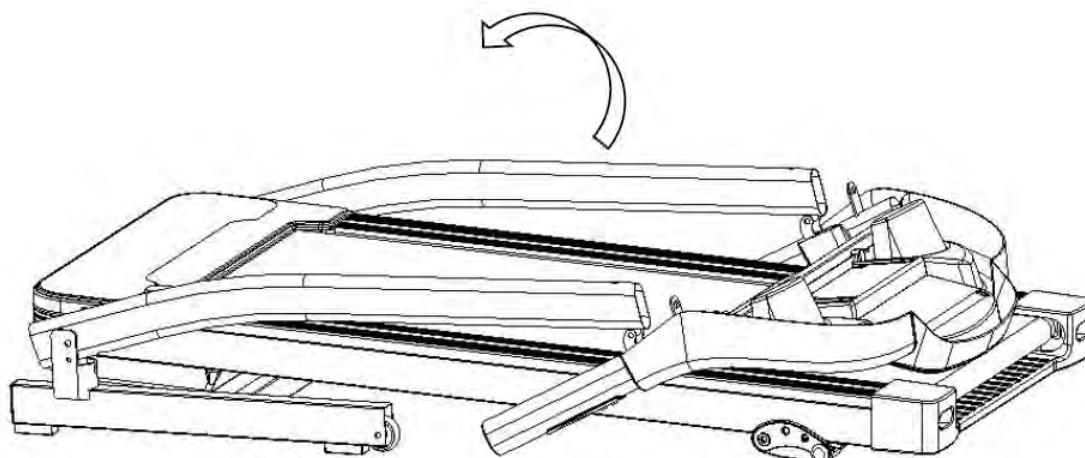


## Технические характеристики. Спецификация

<b>Технические характеристики</b>					
№	Наименование хар-ки			Описание	
1	Входное напряжение			180-220В/50Гц	
2	Мощность двигателя			2,0 л.с.	
3	Скорость			1-16 км/ч	
4	Размеры беговой поверхности			460*1200мм	
5	Максимальный вес пользователя			120 кг	
6	Габариты устройства			1540*740*1240мм	
7	Параметры тренировки, отображаемые на дисплее			Дистанция, скорость, время, калории, пульс	
<b>Составные части тренажёра</b>					
№	Наименование	Кол-во	№	Наименование	Кол-во
1	Корпус	1	2	Крепежные детали, инструменты для сборки и доп.принадлежности	1
<b>Дополнительные принадлежности</b>					
№	Наименование			Количество	
1	Шестигранный ключ #5			1	
2	Шестигранный ключ #6			1	
3	Шестигранный болт М8*16			6	
4	Силиконовая смазка			1	
5	Руководство пользователя			1	
6	Изогнутая шайба 8*19			6	
7	Ключ безопасности			1	
8	Декоративная крышка			2	
9	Винт с плоской крестовой головкой ST4*12			6	

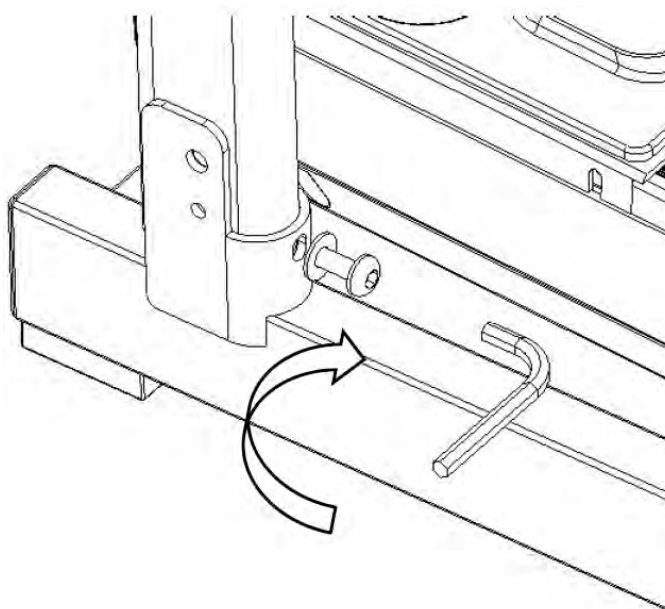
# Инструкция по сборке

**Примечание: Не затягивайте крепежи до полного завершения сборки.**



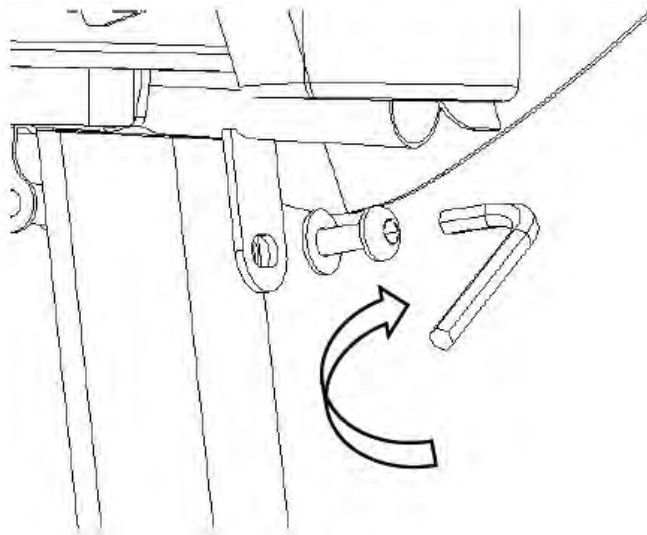
## Шаг 1

Выньте тренажёр из коробки и расположите его на рабочей поверхности. Разложите тренажёр, подняв верхнюю часть основного корпуса (см.рисунок выше). Будьте осторожны при выполнении данного шага, чтобы не прищемить пальцы рук.



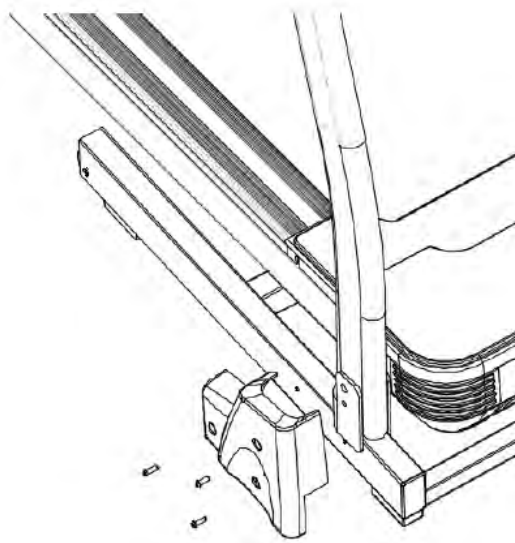
## Шаг 2

Зафиксируйте стойки тренажёра при помощи болтов М8\*16мм (3) и шайб (6). Для того, чтобы затянуть крепежи, воспользуйтесь шестигранным ключом. Закручивать детали следует по часовой стрелке, как показано на рисунке выше.



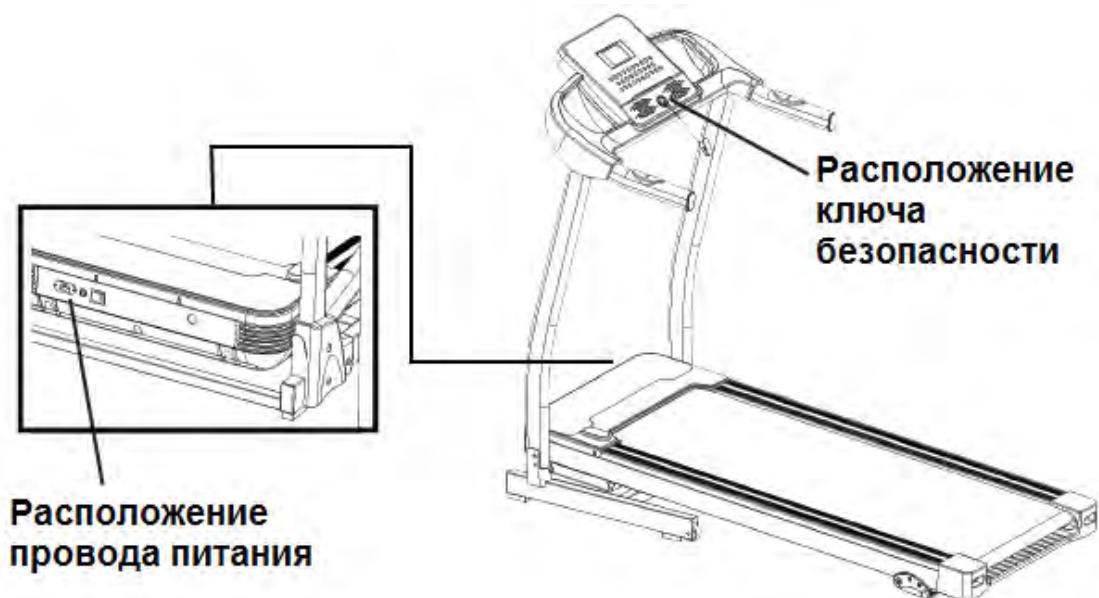
### Шаг 3

Зафиксируйте ручки тренажёра при помощи болтов M8\*16мм (3) и шайб (6). Для того, чтобы затянуть крепежи, воспользуйтесь шестигранным ключом. Закручивать детали следует по часовой стрелке, как показано на рисунке выше.



### Шаг 4

Подсоедините декоративные крышки (8) с двух сторон главной рамы тренажёра и закрепите их при помощи винтов ST4\*12 (9) - по три винта на каждую крышку.



### Шаг 5

Перед началом работы с тренажёром проверьте, чтобы ключ безопасности был правильно установлен (магнитная сторона должна быть направлена вниз). Затем подключите тренажёр к электросети и переведите выключатель в положение “-” (при этом дисплей консоли должен загореться). Тренажёр готов к работе. При эксплуатации тренажёра следуйте инструкциям, представленным в других разделах данного руководства.



### Шаг 6

Для того, чтобы сложить тренажёр, необходимо: Поднимите беговую платформу к верхней части тренажёра и надавливайте на неё, прилагая усилия до тех пор, пока не услышите щелчок, который говорит о том что тренажёр зафиксирован. В целях безопасности, не подпускайте детей к тренажёру, когда он находится в сложенном состоянии.

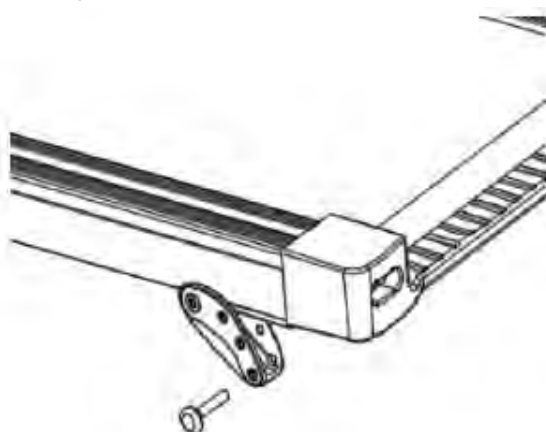


### **Надавите на пружину**



#### **Шаг 7**

Для того, чтобы разложить тренажёр, необходимо: Слегка надавите на пневматическую пружину; продолжайте нажимать на пружину, опуская при этом беговую платформу в направлении, указанном стрелкой. После этого тренажёр плавно опустится вниз.



#### **Шаг 8**

Инструкции по регулировке угла наклона: Угол наклона беговой дорожки можно изменить при помощи регулировочного штифта. В тренажёре предусмотрено три регулировочных отверстия, каждое из которых соответствует определённому углу наклона. Чтобы установить необходимый для Вас наклон тренажёра, вставьте штифт в отверстие, которое соответствует желаемому углу наклона. Убедитесь, что при регулировке тренажёра оба регулятора были установлены под одинаковым углом. Если регуляторы будут расположены под разными углами, это может привести к неустойчивости беговой дорожки и впоследствии стать причиной травмы пользователя.

## Рекомендации к занятиям

**Разминка:** Перед тем, как приступить к тренировке на беговой дорожке, следует выполнить небольшую разминку в течение 5-10 минут.

**Дыхание:** Не задерживайте дыхание во время тренировки. Старайтесь дышать через нос и координировать дыхание с движениями. Если Вы ощутите нехватку воздуха или Вам станет некомфортно, прекратите занятия.

**Частота упражнений:** Делайте перерывы между тренировками. Желательно, чтобы Ваши мышцы отдыхали в течение 48 часов после тренировки.

**Интенсивность:** Интенсивность тренировки устанавливается индивидуально, и зависит от физических данных пользователя. Во избежание травм и переутомления организма, увеличивайте нагрузку постепенно.

**Питание:** Занятия следует проводить через час после еды, а после тренировки постараться не есть хотя бы полчаса.

**Упражнения на растяжку:** Независимо от того, на какой скорости Вы бегаєте, после разминки следует растянуть мышцы, чтобы подготовить их к повышенным нагрузкам и снизить риск получения травм. Выполните несколько разминочных упражнений, указанных ниже. Делайте по 5 подходов на каждую ногу. В конце тренировки повторите упражнения, чтобы уменьшить болезненное чувство в мышцах.

**1. Наклоны вперёд:** Встаньте прямо, слегка согнув колени, и медленно наклонитесь вперёд. Позвольте спине и плечам расслабиться, так, чтобы Вы могли дотянуться до пальцев ног, насколько это возможно. Повторите 3 раза (см. рис. 1).

**2. Растяжка подколенного сухожилия:** Сядьте, одну ногу вытяните вперёд. Подтяните стопу другой ноги к себе и тянитесь к ней одноименной рукой. Тянитесь до пальцев ног, насколько это возможно. Задержитесь на 10-15 секунд, затем расслабьтесь. Повторите 3 раза для каждой ноги (см. рис. 2).

**3. Растяжка задней поверхности голени и ахиллова сухожилия:** Подойдите к стене или к столу, упритесь в опору руками. Поставьте одну ногу впереди другой. Наклоняйтесь ближе к опоре, в то время как ноги должны стоять ровно и упираться пятками в землю. Задержитесь на 10-15 секунд, затем расслабьтесь. Сделайте по 3 подхода на каждую ногу (см. рис. 3).

**4. Растяжка четырёхглавых мышц:** Обопритесь одной рукой на стену для равновесия, поднимите ногу, схватив её сзади свободной рукой. Подтяните пятку как можно ближе к ягодицам. Задержитесь на 10-15 секунд, затем расслабьтесь. Сделайте по 3 подхода на каждую ногу (см. рис. 4).

**5. Растяжка внутренней поверхности бедра:** Сядьте, соедините подошвы ног вместе, колени наружу. Подвиньте ноги по направлению к области паха, насколько это возможно. Задержитесь на 10-15 секунд, затем расслабьтесь. Повторите 3 раза (см. рис. 5).



# Работа с консолью

## Общая информация

Для более простого и быстрого управления беговая дорожка оборудована консолью с ЖК-дисплеем.

Параметры консоли:

Основные параметры тренировки: Скорость беговой дорожки, продолжительность тренировки, пройденная дистанция и количество калорий, сожженных во время тренировки.

Режимы работы: ручной и автоматический (встроенные программы тренировок).

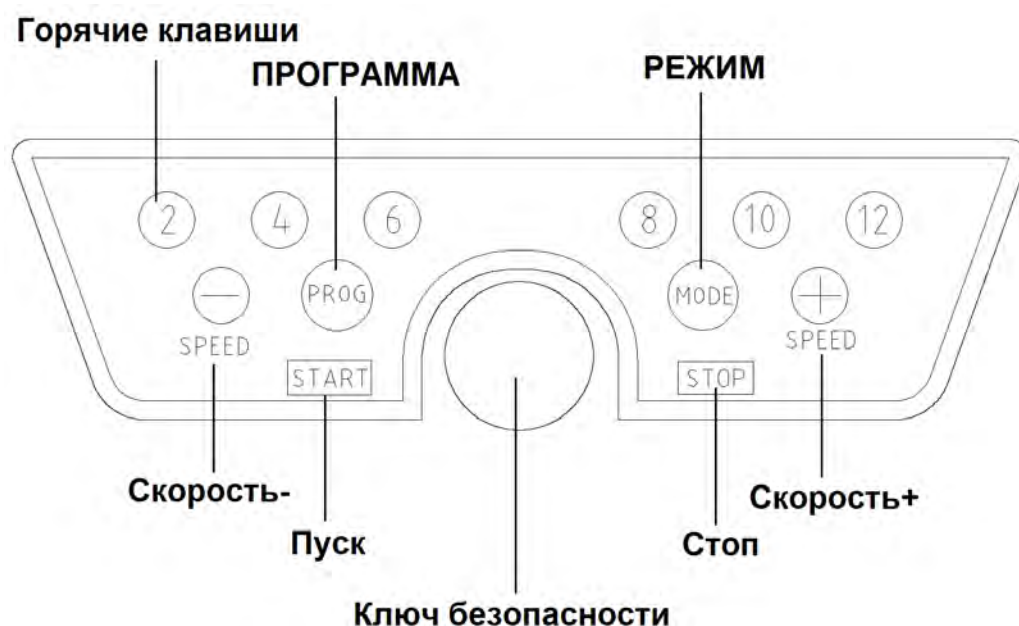
Ручной режим: При ручном режиме доступно регулирование параметров непосредственно во время тренировки.

Автоматический режим: Параметры тренировки устанавливаются заранее, во время тренировки функция регулировки недоступна.

**На дисплее консоли отображаются следующие данные:**

1. TIME/ВРЕМЯ
2. DISTANCE/ДИСТАНЦИЯ
3. CALORIE/КАЛОРИИ
4. SPEED/СКОРОСТЬ
5. PROG/ПРОГРАММА
6. Heart Rate Detection/ПУЛЬС

## Изображение консоли



### **Информация, отображаемая на дисплее консоли:**

1. ВРЕМЯ (“TIME”): Продолжительность тренировки.
2. ДИСТАНЦИЯ (“DIST”): Расстояние, пройденное во время тренировки.
3. КАЛОРИИ (“CAL”): Количество калорий, сожженных во время тренировки.
4. ПУЛЬС (“PULSE”): Частота сердцебиения. При этом на дисплее появится соответствующий значок, который говорит о том, что производится измерение пульса.
5. СКОРОСТЬ (“SPEED”): Скорость беговой дорожки. Информация о скорости появляется на дисплее после 3-секундного обратного отсчёта с момента запуска тренажёра.
6. ПРОГРАММА (“PROG”): Одна из встроенных программ тренировок (P1-P15).

### **Функциональные кнопки:**

1. ПРОГРАММА (“PROGRAM”): Позволяет переключить режим тренировки (ручной режим/встроенные программы тренировок) или запустить тестирование на полную.
2. Режим (Mode):
  - 2.1 Позволяет переключиться между ручным и целевым режимом тренировки. При этом в качестве целевого можно выбрать один из следующих параметров: время, дистанция, калории.
  - 2.2 В режиме тестирования кнопка позволяет переключать настраиваемые параметры (пол, возраст, рост, вес).
3. ПУСК (“START”): Позволяет запустить беговую дорожку в выбранном режиме.
4. СТОП (“STOP”): Позволяет завершить работу беговой дорожки. При этом скорость дорожки будет уменьшаться постепенно, пока не достигнет нулевой отметки.
5. СКОРОСТЬ+/СКОРОСТЬ- (“SPEED+/SPEED-”): Во время тренировки кнопки позволяют регулировать скорость беговой дорожки, в режиме настройки при помощи данных кнопок можно изменять значения настраиваемых параметров.
6. Кнопки быстрого переключения скорости (“SPEED 2, 4, 6, 8, 10, 12”): Позволяют быстро переключиться к выбранному значению скорости.
7. Кнопки на левом поручне: Пуск/Стоп.
8. Кнопки на правом поручне: Скорость+/-.



### **Основные параметры:**

1. Напряжение: 220В/50Гц.
2. Минимальная скорость: 1 км/ч.
3. Максимальная скорость: 16 км/ч.
4. Частота пульса: в диапазоне 50-200 уд/мин.
5. Продолжительность тренировки (в ручном режиме): от 5 до 99.59 минут.
6. Пройденная дистанция (в ручном режиме): от 0,5 км до 99,9 км.
7. Количество сожженных калорий (в ручном режиме): от 10 до 999 ккал.
8. Максимальная продолжительность тренировки в автоматическом режиме составляет 99 минут. По достижению данного значения беговая дорожка останавливается автоматически.

### **Функция ключа безопасности:**

Если извлечь ключ безопасности из консоли, беговая дорожка быстро остановится. При этом на дисплее появится надпись "---", и все параметры тренировки будут обнулены. Чтобы возобновить работу с тренажёром, заново установите ключ безопасности на своё место.

### **Функция прослушивания музыки:**

Для прослушивания музыки во время тренировки Вы можете воспользоваться MP3-плеером или другим устройством, которое необходимо подключить к тренажёру через соответствующий разъём. Регулировка громкости производится при помощи подключенного музыкального устройства. Обратите внимание, что музыка не должна играть слишком громко, в противном случае, это может привести к несчастному случаю.

### **Функции консоли:**

После включения консоли все доступные окна на дисплее загорятся на 2 секунды, а затем консоль переключится в режим ожидания.

#### **6.1 Быстрый запуск (ручной режим)**

Чтобы запустить консоль, нажмите на кнопку "ПУСК", предварительно установив в консоль ключ безопасности. После нажатия на кнопку консоль произведёт 3-секундный обратный отсчёт, и беговая дорожка начнёт движение с минимальной скоростью. Для изменения скорости во время тренировки воспользуйтесь кнопками "СКОРОСТЬ+/-". Чтобы остановить беговую дорожку, нажмите кнопку "СТОП" или выньте ключ безопасности из консоли (после 100 минут работы беговая дорожка остановится автоматически).

## **6.2 Целевой режим тренировок**

Нажмите кнопку "РЕЖИМ", чтобы выбрать одну из трёх целевых программ тренировок (в каждой из программ только один параметр выбирается в качестве целевого, это может быть время, дистанция или количество сожженных калорий). Вы можете установить значение для целевого параметра, пока он мигает на дисплее. Для этого воспользуйтесь кнопками "СКОРОСТЬ+/-". После настройки необходимого параметра нажмите кнопку "ПУСК", консоль произведёт 3-секундный обратный отсчёт, и беговая дорожка начнёт движение с минимальной скоростью. Для изменения скорости во время тренировки воспользуйтесь кнопками "СКОРОСТЬ+/-".

Как только целевой параметр достигнет нулевого значения, беговая дорожка автоматически остановится. При необходимости закончить тренировку ранее положенного времени воспользуйтесь кнопкой "СТОП" или выньте ключ безопасности из консоли.

## **6.3 Встроенные программы тренировок**

Для того, чтобы запустить одну из встроенных программ тренировок, нажмите на кнопку "ПРОГРАММА", выберите нужную программу (P1-P15), а затем установите продолжительность тренировки. Автоматически программа предлагает 30 минут тренировки, отрегулировать данное значение можно при помощи кнопок "СКОРОСТЬ+/-".

Во всех программах тренировка разделена на 20 равных по продолжительности интервалов. Скорость беговой дорожки можно изменить вручную во время тренировки при помощи кнопок "СКОРОСТЬ +/-", однако при переходе к следующему интервалу скорость автоматически переключится к настраиваемому для данного интервала значению. При необходимости закончить тренировку ранее положенного времени воспользуйтесь кнопкой "СТОП" или выньте ключ безопасности из консоли.

### **Функция измерения пульса:**

Во время работы беговой дорожки возьмитесь обеими руками за датчики пульсометра, расположенные на поручнях тренажёра. Удерживайте датчики в течение 5 секунд, чтобы данные о Вашем пульсе отобразились на дисплее. Для получения более точных данных удерживать датчики следует не менее 30 секунд. Обратите внимание, что данные значения представлены только в качестве справочной информации и не могут использоваться в медицинских целях.

## Тест на полноту

Нажмите и удерживайте кнопку “PROGRAM”, чтобы перейти к режиму тестирования. При переходе в данный режим на дисплее отобразится надпись “FAT”. Нажмите кнопку “MODE”, чтобы ввести данные (“-1-” ПОЛ, “-2-” ВОЗРАСТ, “-3-” РОСТ, “-4-” ВЕС). Для установки значений воспользуйтесь кнопками “SPEED+”, “SPEED-”. После установки параметров заново нажмите кнопку “MODE” - на консоли появятся надписи “-5-” и “---”, которые говорят о том, что система приступила к измерению пульса. По истечению 5 секунд на дисплее отобразится Ваш индекс массы тела.

Основные вводные данные:

Параметр	Стандартные значения	Диапазон допустимых значений	Примечание
Пол (-1-)	1 (мужской)	1-2	1=мужской; 2=женский
Возраст (-2-)	25 лет	10-99 лет	
Рост (-3-)	170 см	100-200 см	
Вес (-4-)	70 кг	20-150 кг	

Сопоставление индекса массы тела и состояния организма пользователя:

Индекс массы тела (ИМТ)	Состояние организма
<19	Недостаточная (дефицит) масса тела
20-25	Норма
25-29	Избыточная масса тела
≥30	Ожирение

## Параметры встроенных программ тренировок:

Программа	Время	УСТАНОВЛЕННОЕ ВРЕМЯ / 20 = ВРЕМЯ КАЖДОГО ЭТАПА																			
		1	2	3	4	5	6	7	8	9	10	11	12	13	14	15	16	17	18	19	20
P01	скорость	2	3	3	4	5	3	4	5	5	3	4	5	4	4	4	2	3	3	5	3
P02	скорость	2	4	4	5	6	4	6	6	6	4	5	6	4	4	4	2	2	5	4	2
P03	скорость	2	4	4	6	6	4	7	7	7	4	7	7	4	4	4	2	4	5	3	2
P04	скорость	3	5	5	6	7	7	5	7	7	8	8	5	9	5	5	6	6	4	4	3
P05	скорость	2	4	4	5	6	7	7	5	6	7	8	8	5	4	3	3	6	5	4	2
P06	скорость	2	4	4	4	5	6	8	8	6	7	8	8	6	4	4	2	5	4	3	2
P07	скорость	2	3	3	3	4	5	3	4	5	3	4	5	3	3	3	6	6	5	3	3
P08	скорость	2	3	3	6	7	7	4	6	7	4	6	7	4	4	4	2	3	4	4	2
P09	скорость	2	4	4	7	7	4	7	8	4	8	9	9	4	4	4	5	6	3	3	2
P10	скорость	2	4	5	6	7	5	4	6	8	8	6	6	5	4	4	2	4	4	3	3
P11	скорость	2	5	8	10	7	7	10	10	7	7	10	10	5	5	9	9	5	5	4	3
P12	скорость	3	4	9	9	5	9	5	8	5	9	7	5	5	7	9	9	5	7	6	3
P13	скорость	3	6	7	5	9	9	7	5	5	7	9	5	8	5	9	5	9	9	4	3
P14	скорость	2	2	4	5	6	5	4	3	2	1	2	3	4	5	6	5	4	3	2	1
P15	скорость	2	4	6	8	6	6	4	4	2	2	2	4	6	8	6	6	4	4	2	2

## Основные типы ошибок и способы их решения

Код ошибки	Причина	Решение
Беговая дорожка не работает	Тренажёр отключён от электросети.	Подключите тренажёр к электросети.
	Провод питания повреждён.	Проверьте провод питания.
	Тренажёр выключен.	Переведите выключатель в положение "ВКЛ".
Чрезмерное трение бегового полотна	Недостаточное количество смазки.	Смажьте беговое полотно.
	Беговое полотно слишком затянуто.	Отрегулируйте натяжение бегового полотна.
E01	<ol style="list-style-type: none"> <li>1. Нарушение проводной связи между блоком управления и консолью.</li> <li>2. Смещение консоли.</li> </ol>	<ol style="list-style-type: none"> <li>1. Проверьте соединительный провод. Убедитесь, что он подключен правильно.</li> <li>2. Замените консоль или блок управления.</li> </ol>
E02	<ol style="list-style-type: none"> <li>1. Неправильное подключение проводов двигателя/угольные щетки двигателя ослаблены.</li> <li>2. Ошибка в работе блока управления.</li> <li>3. Перегрузка (по току)</li> </ol>	<ol style="list-style-type: none"> <li>1. Проверьте, чтобы провода двигателя были надёжно соединены, а угольные щетки - плотно закреплены на двигателе.</li> <li>2. Осмотрите блок управления. При обнаружении повреждений замените его.</li> </ol>
E03	<ol style="list-style-type: none"> <li>1. Перегрузка (по напряжению)</li> <li>2. Ошибка в работе двигателя.</li> <li>3. Ошибка в работе блока управления.</li> </ol>	<ol style="list-style-type: none"> <li>1. Снизьте нагрузку на тренажёр.</li> <li>2. Замените двигатель.</li> <li>3. Замените блок управления.</li> </ol>
E04	Перегрузка	<ol style="list-style-type: none"> <li>1. Если ошибка вызвана повышенным трением, нанесите на тренажёр смазку, чтобы снизить трение.</li> <li>2. Если ошибка вызвана повышенной нагрузкой на тренажёр, проверьте, не превышает ли вес пользователя допустимое значение.</li> </ol>
E05	Сработала защита от перегрузки.	Замените консоль.

---	<p>1. Ключ безопасности установлен неправильно.</p> <p>2. Ключ безопасности повреждён или отсоединён от консоли.</p>	<p>1. Проверьте, чтобы ключ безопасности располагался в нужном месте.</p> <p>2. Убедитесь, что датчик на ключе безопасности установлен правильно.</p> <p>3. Замените датчик на ключе безопасности.</p>
-----	--	--

### **Другие типы ошибок**

#### 1. Консоль не работает.

а. Проверьте, что провод питания подключен правильно, а выключатель переведен в положение "ВКЛ".

б. Убедитесь, что панель управления установлена должным образом и не отсоединяется от дисплея консоли.

в. Убедитесь, что связь между консолью и датчиками не нарушена. Все провода должны быть надёжно соединены.

#### 2. На дисплее консоли не отображается информация о пульсе.

а. Проверьте, что все провода надёжно подключены.

б. Убедитесь, что при измерении пульса Вы правильно держитесь за датчики пульсометра.

в. Вымойте руки. Не вытирайте их насухо, руки должны оставаться немного влажными.

#### 3. Ошибка в работе двигателя.

а. Убедитесь, что все провода надёжно подключены.

б. Проверьте код ошибки на дисплее.

#### 4. Сенсорный дисплей консоли не работает должным образом.

а. Проверьте дисплей, возможно, на нём скопилась влага, которая препятствует передаче сигнала на консоль.

б. Насухо протрите руки.

## ПРАВИЛА УХОДА И ТЕХНИЧЕСКОГО ОБСЛУЖИВАНИЯ

Регулярное и своевременное техническое обслуживание продлевает срок службы тренажера. Мы рекомендуем Вам выполнять следующие профилактические процедуры.

### Общие рекомендации по уходу

Перед любым обслуживанием обязательно отключайте тренажер от электрической сети. К обслуживанию можно приступать примерно через 1 минуту, после полного обесточивания внутренних электрических цепей тренажера. Регулярно осматривайте Ваш тренажер на предмет отсутствия посторонних предметов, пыли и грязи в тренажере.

Не применяйте абразивные составы, агрессивные жидкости для чистки рабочих поверхностей тренажера – ацетон, бензин, бензол и их производные, во избежание повреждения лакокрасочного покрытия и пластиковых деталей. Для ухода рекомендуется применять слегка смоченную нейтральным раствором моющей жидкости ткань. После протрите сухой тканью.

### Ежедневные или после каждой тренировки проверки.

Почистите и осмотрите беговую дорожку, выполнив следующие действия:

- Выключите тумблер питания беговой дорожки, затем отключите ее от сети;
- Протрите беговое полотно, корпус, кожух двигателя и консоль влажной тряпкой.
- Не используйте растворители, они могут повредить тренажер;
- Осмотрите шнур питания. Если он поврежден, обратитесь к представителям компании-продавца или уполномоченный сервисный центр для его замены, использование тренажера с поврежденным шнуром питания запрещено;
- Убедитесь, что шнур не попал под транспортировочные колесики тренажера или в другое место, где он может оказаться защемлен или оборван, и не слишком натянут на максимальном уровне наклона беговой дорожки;
- Проверьте натяжение и центровку бегового полотна. Убедитесь, что оно не повредит другие части тренажера из-за нарушения центровки;
- Убедитесь, что тренажер находится на достаточном расстоянии от стен (не менее 50 см);
- Проверьте наличие и целостность зажима и ключа аварийной остановки дорожки.

### Еженедельные проверки

Уборка от пыли и мусора поверхности под беговой дорожкой:

- Выключите тумблер беговой дорожки, затем отключите ее от сети;
- Сложите тренажер, убедившись в надежности его фиксации в вертикальном положении (для складных моделей);
- Переместите тренажер в другое место, чтобы удалить пыль или другой мусор, который мог накопиться под беговой дорожкой;
- Поставьте тренажер обратно.

### Ежемесячные проверки – ВАЖНО!

- Выключите тумблер питания беговой дорожки, затем отключите ее от сети;
- Проверьте затяжку всех монтажных болтов тренажера;
- Внимательно осмотрите все пластиковые элементы дорожки (подставки для ног, кожух моторного отсека, корпус дисплея и пр.). Они не должны иметь повреждений, если таковые имеются, обратитесь к представителям компании-продавца или уполномоченный сервисный центр для их замены;
- Снимите кожух моторного отсека, дождитесь, пока все индикаторы на платах погаснут;
- Аккуратно удалите пыль и прочие загрязнения с поверхности электродвигателя и из моторного отсека с помощью пылесоса. Невыполнение этой процедуры может привести к преждевременному отказу электрических компонентов;
- Убедитесь, что дека тренажера смазана. При необходимости добавьте силиконовую смазку на ее поверхность, уделяя особое внимание центральной части;
- Протрите беговое полотно влажной тряпкой.

### Ежеквартальные проверки – ОЧЕНЬ ВАЖНО!!!

- Выключите тумблер питания беговой дорожки, затем отключите ее от сети;
- Используя шестигранный ключ поставляющийся в комплекте, ослабьте левый и правый регулировочные болты натяжения так, чтобы иметь возможность приподнять полотно и получить визуальный доступ к беговой деке тренажера;
- Проверьте состояния деки. Поверхность не должна иметь царапин и потертостей и прочих повреждений. При их наличии обратитесь к представителям компании-продавца или уполномоченный сервисный центр для их замены;
- Проверьте состояние полотна. Внутренняя поверхность не должна иметь признаков истончения и отслоения материала, а также порванных и лопнувших участков;
- Протрите сухой чистой тканью всю поверхность деки и внутреннюю поверхность полотна;
- Нанесите силиконовую смазку на поверхность деки беговой дорожки;
- Проверьте состояние износа приводного ремня основного двигателя и правильности его положения;
- Снимите передний и задний валы и удалите наложение пыли и грязи с их поверхностей;
- Убедитесь в отсутствии посторонних шумов во время движения беговой дорожки.

**Дека и беговое полотно** – это детали тренажера, требующие особого внимания. Важно соблюдать требования эксплуатации во избежание преждевременного износа этих деталей, периодически проверять и проводить центровку и подтягивание бегового полотна, а при необходимости и техническое обслуживание беговой дорожки.

## РЕГУЛИРОВКА БЕГОВОГО ПОЛОТНА

Регулировка бегового полотна производится по двум параметрам - натяжение и центровка бегового полотна. Первоначальная регулировка бегового полотна производится на заводе изготовителе, но в связи с транспортировкой и перемещением беговой дорожки, беговое полотно может сдвинуться и перед началом эксплуатации необходимо произвести повторный контроль положения и натяжения полотна, и при необходимости провести регулировку.

Чтобы правильно отрегулировать беговое полотно, следуйте указаниям, приведенным ниже. Если во время занятия на беговой дорожке происходит небольшое проскальзывание, то вероятнее всего, беговое полотно необходимо отрегулировать.

### Увеличение натяжения:

- Используйте шестигранный ключ, идущий в комплекте к дорожке для регулировки левого болта натяжения;

- Поверните ключ по часовой стрелке на ¼ оборота, для увеличения натяжения ремня;
- Повторите шаг 1 для правого болта. Необходимо повернуть болт на точно такое же количество оборотов;
- Повторяйте шаги 1 и 2 до установления необходимого уровня натяжения;
- Будьте внимательны, не перетяните полотно, чтобы избежать повреждения подшипников переднего и заднего валов.

**Для того чтобы уменьшить натяжение бегового полотна, необходимо поворачивать ключ против часовой стрелки согласно шагам, указанным выше.**

#### **Центрирование бегового полотна**

Время от времени необходимо центрировать беговое полотно в связи с тем, что во время тренировки Вы отталкиваетесь с разным усилием на каждую ногу.

Приведите беговую дорожку в режим движения полотна. Нажимая кнопку увеличения скорости, установите скорость движения полотна равной 4 км/ч. Обратите внимание, в какую сторону отклоняется беговое полотно.

- Если оно отклоняется в левую сторону, поверните ключом левый болт по часовой стрелке на ¼ оборота, затем правый болт - против часовой стрелки;
- Если в правую, то поверните ключом правый болт на ¼ оборота по часовой стрелке, а левый - против;
- Если беговое полотно все еще не выровнено, повторите действия снова.

После того, как беговое полотно движется по центру, увеличьте скорость до 6 км/ч, чтобы проверить его положение в движении. При необходимости повторите выше описанные шаги.

Если попытки центрировать беговое полотно безрезультатны, вероятно, нужно увеличить натяжение бегового полотна.

#### **Смазка деки и полотна**

Производитель уже смазал необходимые детали и узлы во время производства беговой дорожки. Тем не менее, необходимо регулярно проверять наличие смазки во избежание поломок. Мы рекомендуем ежемесячно проверять беговое полотно на наличие смазки, и, если поверхность сухая, ее необходимо смазать. Вы можете использовать как силиконовый состав в баллончике, так и силиконовую смазку в тубике. Используйте продукцию уже хорошо зарекомендовавших себя брендов: DFC, Efele.

- Приподнимите беговое полотно с правой и левой стороны поочередно;
- Нанесите на деку смазку от края и как можно ближе к центру бегового полотна;
- Включите дорожку на минимальной скорости и в течение 5 минут ходите, смещая шаг справа налево и в обратном направлении относительно ширины деки так, чтобы смазка как можно равномернее распределилась по всей ее поверхности.

#### **Электробезопасность**

Соблюдайте все меры предосторожности, принятые при работе с электрическим оборудованием. Тренажер должен подключаться только к заземленной розетке, это снижает риск удара током при поломке или сбое в работе. Тренажер снабжен сетевым шнуром и вилкой с заземлением. Вставьте вилку в соответствующую питающую розетку, установленную и заземленную с соблюдением действующих нормативов. Перед каждым использованием осмотрите электрический соединительный шнур на предмет отсутствия его повреждений. Неправильное подключение может стать причиной поражения пользователя электрическим током. Если у Вас возникли сомнения в правильности заземления, обратитесь к специалисту для проверки и устранения неисправности. Не применяйте дополнительные электрические удлинители, переходные адаптеры между электрической сетью и тренажером, это может нарушить работу системы УЗО и увеличить риск поражения электрическим током, а также явиться причиной нарушения работоспособности тренажера с последующим обоснованным отказом в гарантийном обслуживании. Не прячьте шнур питания под ковер и не ставьте на него предметы, способные пережать или повредить его. Не допускайте, чтобы шнур питания касался нагретых поверхностей.

#### **Меры предосторожности**

Тренажер должен использоваться только по назначению, то есть для физических тренировок взрослых людей. Любое другое использование тренажера запрещено и может быть опасно. Продавец не несет ответственности за любые травмы или повреждения, вызванные неправильным использованием тренажера. Тренажер предназначен для использования взрослыми людьми, конструкция и установленные нагрузки рассчитаны на взрослых людей, поэтому эксплуатация несовершеннолетними лицами не допускается. Дети и домашние животные не должны приближаться к работающему тренажеру ближе, чем на 2 м.

#### **В целях Вашей безопасности рекомендуем соблюдать следующие правила:**

1. Сборку и эксплуатацию тренажера следует осуществлять на твердой, ровной поверхности. Свободное пространство вокруг тренажера должно составлять не менее 1,2 м;
2. При регулярной эксплуатации проверяйте затяжку резьбовых соединений каждые 1-2 месяца;
3. Не допускайте попадания внутрь тренажера посторонних предметов, грязи, шерсти домашних животных, жидкостей и т.п.;
4. Никогда не эксплуатируйте тренажер с явными дефектами – открученными элементами крепления, незакрепленными узлами, с нехарактерными посторонними шумами и т. д. Это может привести к травмам и уменьшению срока службы тренажера;
5. Для осмотра и устранения возникших дефектов обратитесь к представителям компании-продавца или уполномоченный сервисный центр;
6. Для ремонта необходимо использовать только оригинальные запасные части;
7. Обслуживание тренажера, за исключением процедур, описанных в данном руководстве, должно производиться только сотрудниками уполномоченного сервисного центра;
8. Не допускается какое-либо изменение конструкции или узлов и деталей тренажера, это может привести к серьезным травмам и потере здоровья;
9. Вес пользователя не должен превышать максимально допустимый, при запуске беговой дорожки не стойте на беговом полотне.
10. Во время занятий используйте соответствующую одежду и обувь. Не надевайте свободную одежду или обувь с кожаными подошвами или каблуками. Если у Вас длинные волосы, соберите их в хвост или пучок на затылке;
11. Не подставляйте руки под движущиеся части тренажера;
12. Не подвергайте себя чрезмерным нагрузкам во время тренировок. Если Вы почувствовали боль или недомогание, немедленно прекратите занятия и обратитесь за консультацией к врачу.

**ВНИМАНИЕ!**

**ТРЕНАЖЕР ПРЕДНАЗНАЧЕН ДЛЯ ДОМАШНЕГО ИСПОЛЬЗОВАНИЯ!**





# СПЕЦИФИКАЦИЯ

№	Наименование	Кол-во	№	Наименование	Кол-во
1	Направляющая (цвет: чёрный, оранжевый)	2	28	Винт с полукруглой головкой и внутренним шестигранником M8*14	2
2	Винт с потайной головкой и внутренним шестигранником M8*20	2	29	Ремень	1
3	Винт с потайной головкой и внутренним шестигранником M8*30	4	30	Задняя защитная крышка	1
4	Винт с потайной головкой и внутренним шестигранником M8*40	2	31	Нижняя крышка двигателя	1
5	Беговая платформа	1	32	Верхняя крышка двигателя	1
6	Задний ролик	1	33	Декоративная крышка левой стойки	1
7	Беговое полотно	1	34	Колесо	1
8	Передний ролик	1	35	Резиновая опорная ножка	4
9	Винт с полукруглой головкой и внутренним шестигранником M6*60	3	36	Винт с цилиндрической головкой и внутренним шестигранником M8*40	2
10	Главная рама	1	37	Пружина	1
11	Амортизатор	8	38	Винт с цилиндрической головкой и внутренним шестигранником M8*30	1
12	Винт с полукруглой головкой и внутренним шестигранником M8*55	3	39	Основание	1
13	Крестообразный винт ST4*12	16	40	Левая стойка	1
14	Винт с цилиндрической головкой и внутренним шестигранником M10*100	2	41	Правая стойка	1
15	Крестообразный винт ST4*25	12	42	Декоративная крышка правой стойки	2
16	Декоративная крышка	2	43	Защитный чехол	2
17	Стопорный штифт	2	44	Ключ безопасности	1
18	Регулируемая ножка (цвет: оранжевый)	2	45	Защитный чехол	1
19	Стопорная гайка M8	14	46	Правый датчик пульсометра	1
20	Контроллер	1	47	Крестообразный винт ST4*25	2
21	Стопорная гайка M10	2	48	Винт с цилиндрической головкой и внутренним шестигранником M8*16	4
22	Провод питания	1	49	Держатель консоли	1
23	Устройство защиты от перенапряжения	1	50	Нижняя крышка консоли	1
24	Переключатель	1	51	Консоль	1

25	Сальниковый уплотнитель	2	52	Клавиатура консоли	1
26	Двигатель	1	53	Накладка на дисплей консоли	1
27	Винт с цилиндрической головкой и внутренним шестигранником M8*25	4	54	Рукоятка	1