



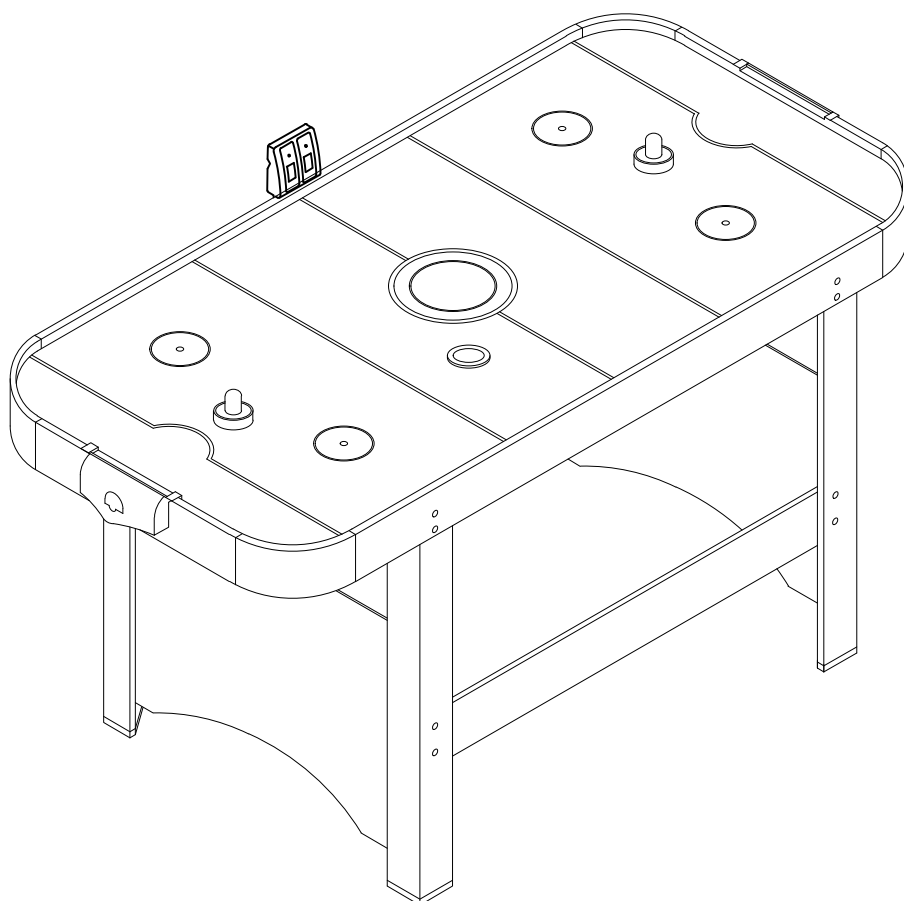
ИГРОВОЙ СТОЛ

Артикул: АТ-180

Модель: ROWAN

Серия: АТ

РУКОВОДСТВО ПО СБОРКЕ



ВАЖНО!

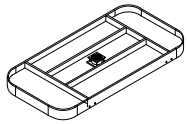


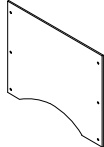
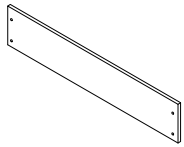
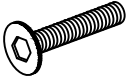


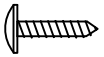

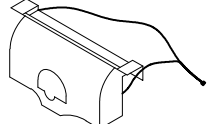

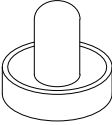
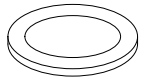
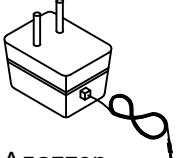
Перед началом эксплуатации устройства ознакомьтесь со всеми инструкциями.

Сохраните данное руководство для дальнейшего использования.

Спецификация данного продукта может отличаться от фото и может изменяться без предварительного уведомления.

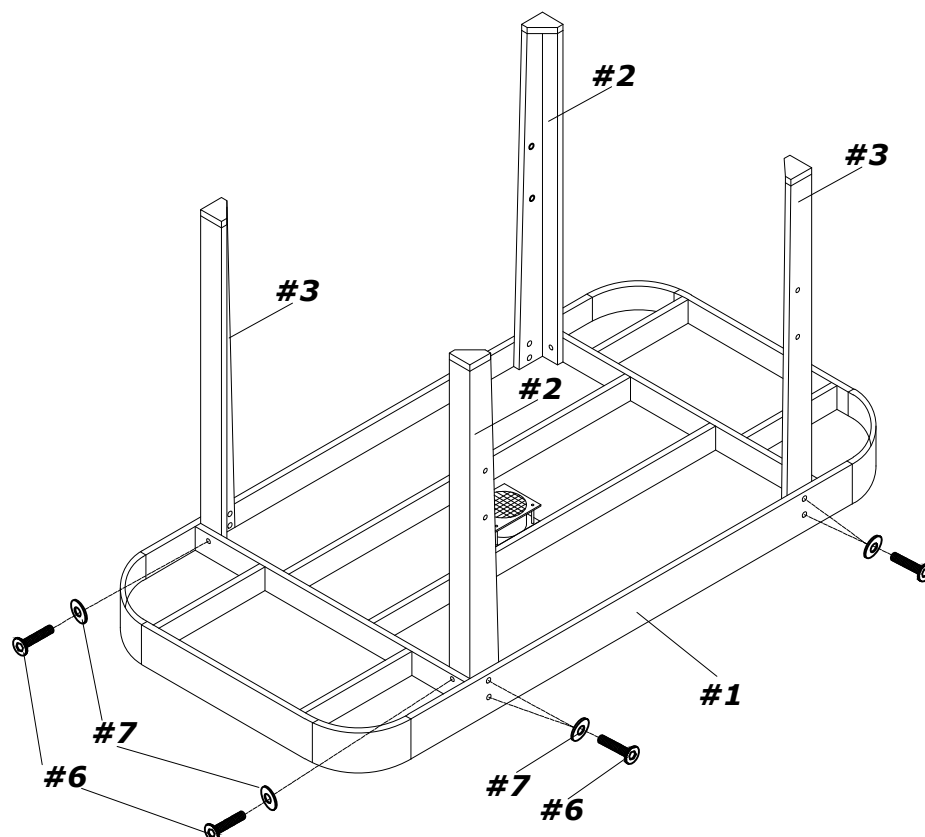


ПЕРЕЧЕНЬ ДЕТАЛЕЙ

#1  Корпус стола 1 шт.	#2  Левая ножка 2 шт.	#3  Правая ножка 2 шт.	#4  Торцевая панель 2 шт.
#5  Боковая панель 2 шт.	#6  Болт 20 шт.	#7  Шайба 20 шт.	#8  Винт с полукруглой головкой 1/2" 16 шт.
#9  Винт с полукруглой головкой 5/8" 2 шт.	#10  Шестигранник 1 шт.	#11  Ворота 2 шт.	#12  Электронный счётчик 1 шт.
#13  Бита 2 шт.	#14  Игровая шайба 2 шт.	#15  Адаптер 1 шт.	

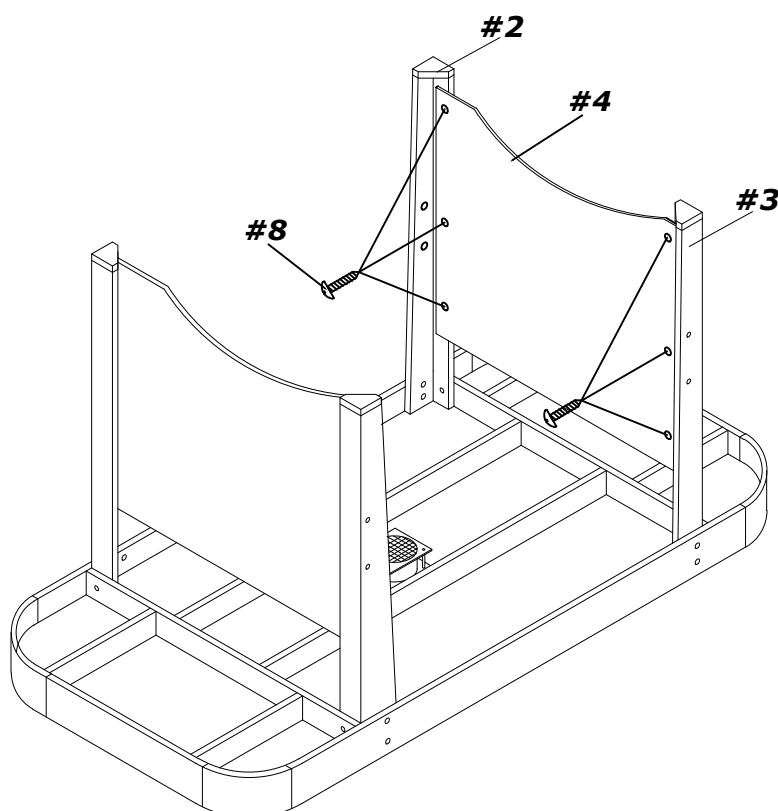
ШАГ 1

Расположите корпус (#1) игрового стола на рабочей поверхности вверх дном. Прикрепите левые (#2) и правые (#3) ножки к корпусу стола с помощью крепежных деталей - по три болта (#6) и три шайбы (#7) на каждую ножку.



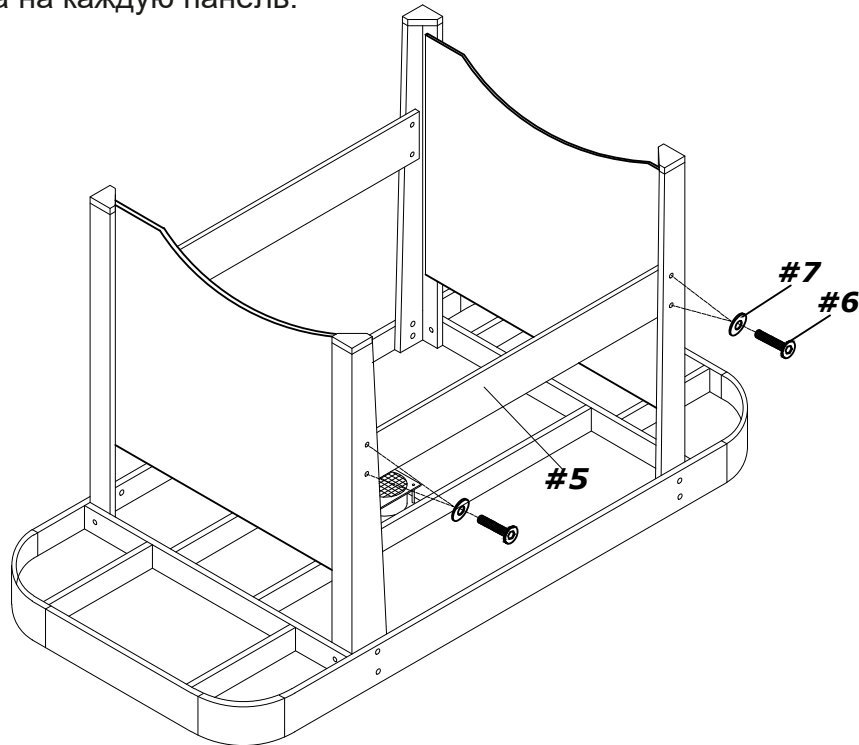
ШАГ 2

Прикрепите торцевые панели (#4) к ножкам с помощью винтов (#8) - по шесть винтов на каждую панель.



ШАГ 3

Прикрепите боковые панели (#5) к ножкам с помощью болтов (#6) и шайб (#7) - по четыре комплекта на каждую панель.



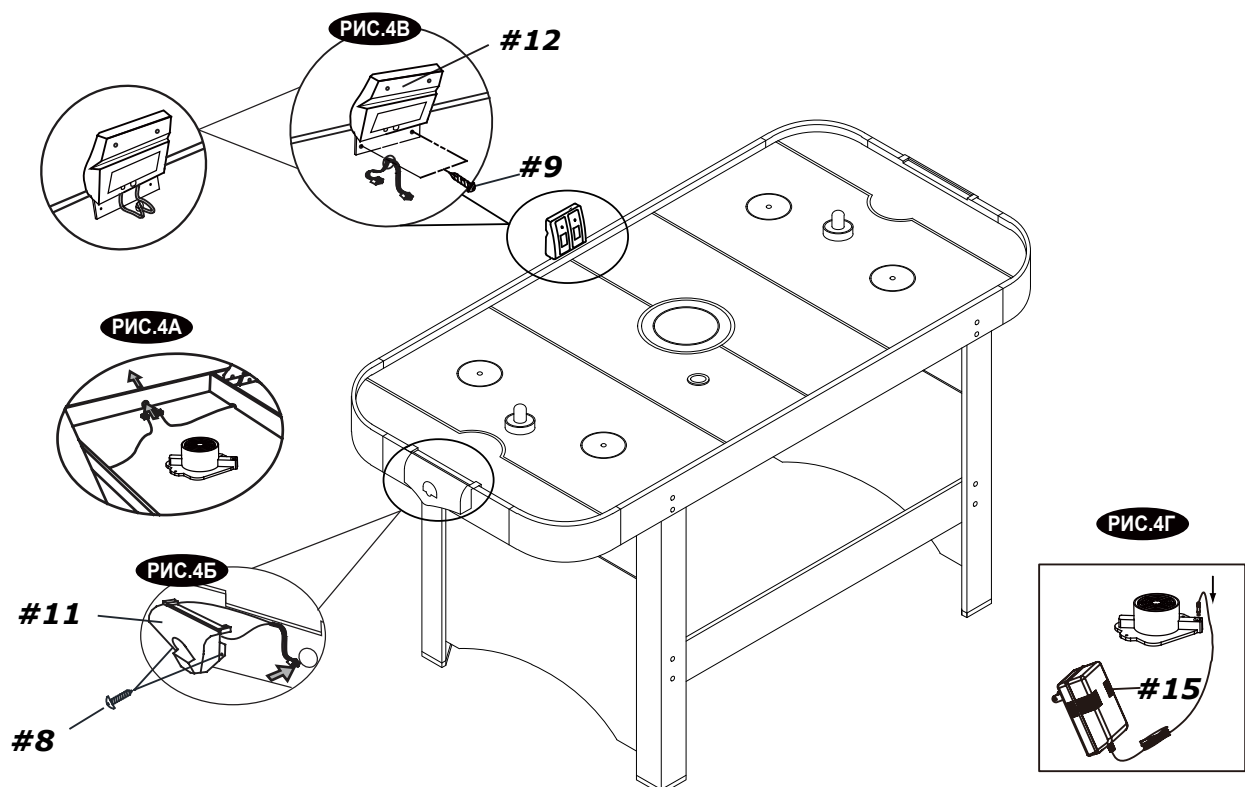
ШАГ 4

Проденьте провода от ворот (#11) через отверстия в торцевых стенках корпуса и опорах игрового поля, а затем через отверстия в боковых стенках. Закрепите провода с помощью фиксирующей застёжки. См. рис. 4А.

Закрепите ворота (#11) с двух противоположных сторон корпуса (#1) с помощью двух винтов (#8). См. рис. 4Б.

Прикрепите счётчик (#12) к боковой стенке корпуса стола с помощью двух винтов (#9), которые необходимо устанавливать в специально предусмотренные отверстия на стенке. Подключите к электронному счётчику (#12) провода от ворот (#10). См. рис. 4 и 4В.

Подключите адаптер (#15) к двигателю. См. рис. 4Г.



РАБОТА СО СЧЕТЧИКОМ



1. Снимите крышку батарейного отсека и вставьте 2 батарейки типа ААА в батарейный отсек. (батарейки в комплект не входят.) Когда ХОЗЯЕВА/ГОСТИ показывает «0», счетчик готов.

Прим. Убедитесь, что все батарейки вставлены в коробку правильно.

2. Когда игрок «ХОЗЯЕВА» набирает очко, индикатор показывает 1 очко. Наоборот, когда игрок «ГОСТИ» набирает очко, индикатор «ГОСТИ» показывает 1 очко.
3. Игрок, первым набравший 9 очков, побеждает в игре, а счет победителя мигает.
4. Чтобы начать новую игру, вы можете нажать кнопку «СБРОС», и счетчик ХОЗЯЕВА/ГОСТИ укажет «0».

Примечание:

1. Вы можете в любой момент нажать кнопку «СБРОС», чтобы вернуть счетчик в начальное состояние.
2. Вы можете в любой момент нажать «ВКЛ/ВЫКЛ», чтобы выключить счетчик. Нажмите кнопку «ВКЛ/ВЫКЛ» еще раз, чтобы снова включить его.

Поздравляем! Ваш хоккейный стол собран. Обратите внимание на инструкции по уходу и использованию, приведенные ниже, чтобы обеспечить многолетнюю эксплуатацию вашего хоккейного стола.

ОБСЛУЖИВАНИЕ И ЭКСПЛУАТАЦИЯ СТОЛА

1. Используйте только подходящую бытовую розетку 220v, убедитесь, что провод безопасен для использования.
2. Для продолжительной жизни и более качественной игры нанесите полироль на ткань и протрите поле стола этой тканью перед первой игрой, чтобы заставить шайбы скользить быстрее, также можно повторять это после игры.
3. Продукт предназначен только для **ДОМАШНЕГО** использования.
4. **НЕ** используйте мотор, если кожух мотора поврежден где-либо.
5. **НЕ** садитесь, забирайтесь или опирайтесь на стол.
6. **НЕ** волоките стол при перемещении. Это может повредить ноги.
7. **НЕ** ставьте напитки на стол.
8. Предполагается, что этот стол должен располагаться близко к стене, таким образом, чтобы шнур мотора **НЕЛЬЗЯ** было случайно отключить. Всегда выключайте мотор, когда стол не используется.