



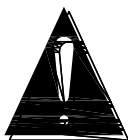
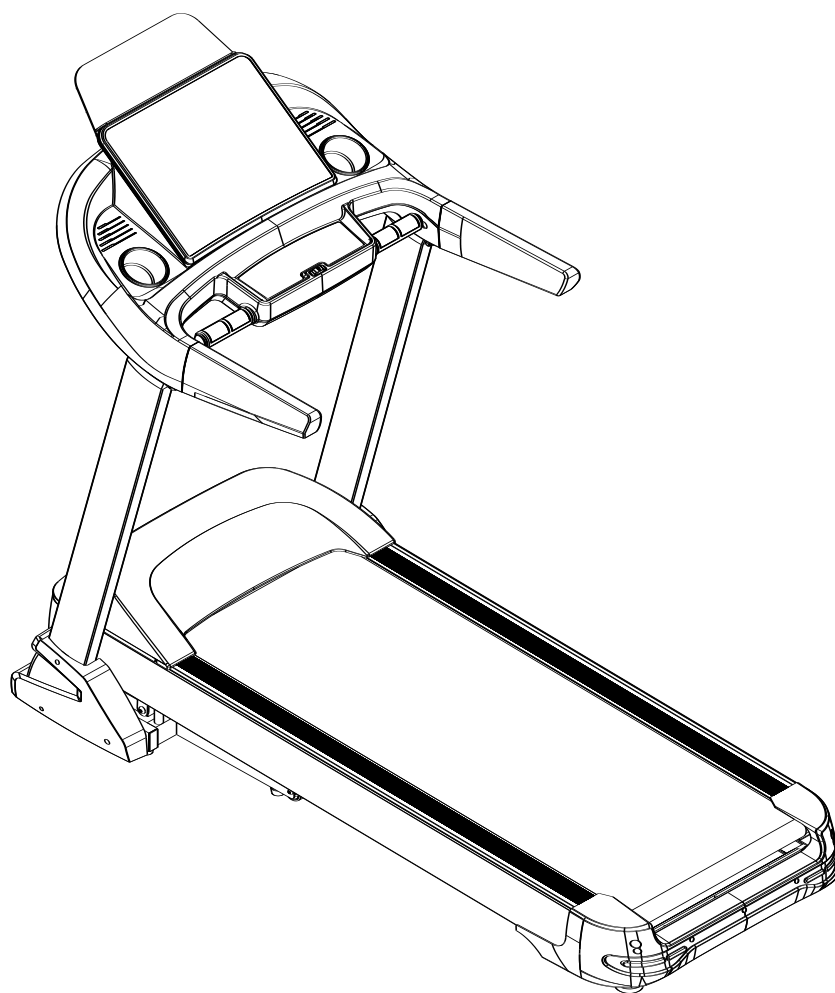
# РУКОВОДСТВО ПОЛЬЗОВАТЕЛЯ

## БЕГОВАЯ ДОРОЖКА DFC

Артикул: T757

Модель: SANTANA Pro

Тип (серия): T



Перед началом работы с тренажёром ознакомьтесь со всеми инструкциями, представленными в данном руководстве. Сохраните руководство для дальнейшего использования.

**DFC**

# СОДЕРЖАНИЕ

СОДЕРЖАНИЕ	1
МЕРЫ ПРЕДОСТОРОЖНОСТИ	2-3
ИНСТРУКЦИИ ПО СБОРКЕ	4-6
ИНСТРУКЦИИ ПО СКЛАДЫВАНИЮ ТРЕНАЖЁРА	7
ИНСТРУКЦИИ ПО ЗАЗЕМЛЕНИЮ УСТРОЙСТВА	8
ИНСТРУКЦИЯ ПО РАБОТЕ С КОНСОЛЬЮ	9-18
ПОДГОТОВКА К РАБОТЕ	19-20
РЕКОМЕНДАЦИИ К ЗАНЯТИЯМ	21
УПРАЖНЕНИЯ ДЛЯ РАСТЯЖКИ	22
СБОРОЧНЫЙ ЧЕРТЁЖ	23
СОСТАВНЫЕ ЧАСТИ ТРЕНАЖЁРА	24-25
ПРАВИЛА УХОДА И ТЕХНИЧЕСКОГО ОБСЛУЖИВАНИЯ	26-29
КОДЫ ОШИБОК И ИХ ЗНАЧЕНИЯ	30-31
РУКОВОДСТВО ПО ИСПОЛЬЗОВАНИЮ ПРИЛОЖЕНИЯ	32-44

# МЕРЫ ПРЕДОСТОРОЖНОСТИ

**ВНИМАНИЕ:** Перед началом эксплуатации устройства проконсультируйтесь с врачом. Это особенно важно для лиц старше 35 лет, а также для пользователей, имеющих проблемы со здоровьем. Мы не несём ответственности за ущерб или травмы, вызванные одной из вышеуказанных причин.

Не включайте питание до полной сборки тренажёра. Перед запуском убедитесь, чтобы защитная крышка двигателя была закрыта.

## ОСНОВНЫЕ ПОЛОЖЕНИЯ:

1. Во время использования беговой дорожки прикрепите клипсу от ключа безопасности к вашей одежде.
2. Во избежание повреждения не вставляйте посторонние предметы в тренажёр.
3. Разместите беговую дорожку на твёрдой и устойчивой поверхности. Не рекомендуется устанавливать тренажёр на толстом ковре, поскольку это может помешать нормальной вентиляции. Кроме того, не размещайте беговую дорожку на улице и вблизи воды.
4. Никогда не стойте на беговом полотне во время запуска беговой дорожки. После включения питания и настройки скорости может понадобиться некоторое время, прежде чем беговое полотно начнёт движение. Всегда стойте на подножках, пока беговое полотно не запустится.
5. Для тренировки на беговой дорожке надевайте удобную одежду, желательно предназначенную для спорта, и обувь для бега и занятий аэробикой (с резиновой подошвой). Не надевайте свободную или слишком длинную одежду, которая может попасть в движущиеся части тренажёра.
6. Держите домашних животных и маленьких детей вдали от тренажёра во время работы на нём.
7. Не занимайтесь раньше, чем через 40 минут после еды.
8. Беговая дорожка предназначена для взрослых, дети могут заниматься на тренажёре только под присмотром взрослых.
9. Всегда держитесь за поручни, когда начинаете ходьбу или бег на беговой дорожке до тех пор, пока хорошо не освоите тренажёр.
10. Тренажёр предназначен для работы внутри помещения, не используйте его на улице. Тренажёр должен быть расположен на чистой, ровной поверхности. Беговая дорожка является специализированным оборудованием, пожалуйста, не проводите никаких изменений или переделок.
11. Сетевой кабель беговой дорожки также является специализированным проводом. При его повреждении приобретите кабель у поставщика или свяжитесь непосредственно с нашей компанией.

12. В случае внезапного увеличения скорости, произошедшего в результате неисправности электронного оборудования или в результате случайного увеличения скорости, беговую дорожку можно немедленно остановить, выдернув ключ безопасности из консоли.

13. Не подсоединяйте к сетевому кабелю дополнительные провода, в том числе удлинители, и не перемещайте вилку кабеля. Не ставьте тяжелые предметы на кабель, не размещайте провод рядом с источниками высокой температуры и не используйте электрическую розетку из пористого пластика, так как это может привести к пожару или поражению электротоком из-за плохого контакта.

14. Когда беговая дорожка не используется, сетевой кабель должен быть отключен от электросети, а ключ безопасности вынут. Помните, сетевой кабель беговой дорожки является специализированным оборудованием, и, если он поврежден, свяжитесь с поставщиком.

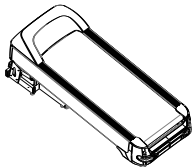
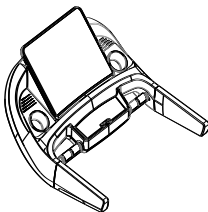
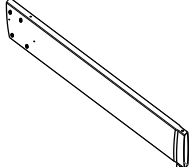
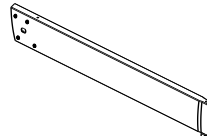
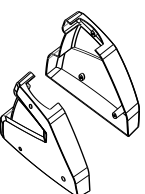
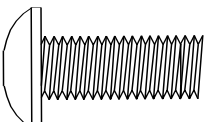
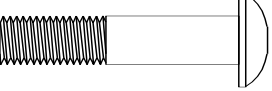
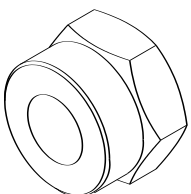
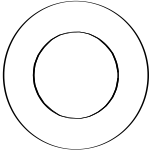
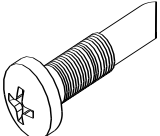
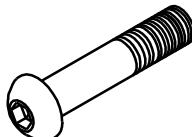
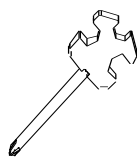
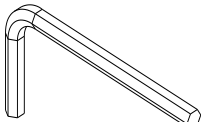
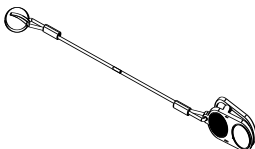
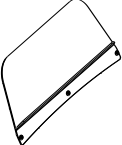
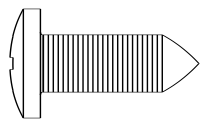
15. Беговая дорожка предназначена только для домашнего использования.

16. Максимальный вес человека, занимающегося на беговой дорожке, не должен превышать 135 кг.

# ИНСТРУКЦИЯ ПО СБОРКЕ

## СОСТАВНЫЕ ЧАСТИ ТРЕНАЖЁРА

В комплект беговой дорожки входят следующие детали:

	35 	04 	05 
28/29 	52 	56 	58 
60 	64 	51 	82 
83 	84 	87 	85 

### Перечень деталей:

№п/п	Наименование	Технические хар-ки	Кол-во	№п/п	Наименование	Технические хар-ки	Кол-во
01	Главная рама	01	1	56	Болт	M8*38	2
35	Кронштейн консоли	35	1	58	Гайка с нейлоновой вставкой	M8	2
04	Левая стойка	04	1	60	Плоская шайба	M8	2
05	Правая стойка	05	1	64	Винт	ST4.2*16	6
28/29	Боковая заглушка (левая и правая)	28/29	1/1	51	Болт	M8*60	8
52	Болт	M8*20	4	82	Отвёртка	S15*S13*S14* φ5*70	1
83	Шестигранник	6мм	1	84	Ключ безопасности		1
87	Держатель для планшета		1	85	Винт	ST4.2*20	3

Инструменты для сборки:

Шестигранник 6 мм – 1 шт., отвёртка S15\*S13\*S14\* $\phi$ 5\*70 – 1 шт.

Перед началом сборки убедитесь, что у вас достаточно свободного места.

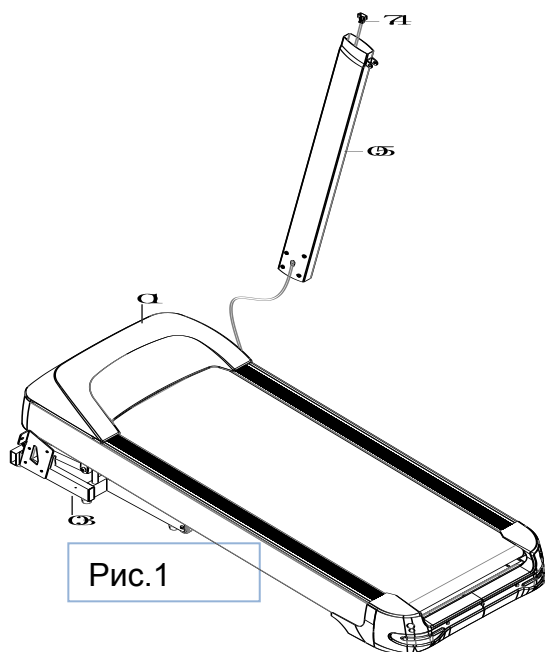


Рис.1

**Шаг 1:** Распакуйте коробку и выньте оттуда все составные части тренажёра. Разместите главную раму (1) на твёрдой и ровной поверхности, затем протяните кабель (74) через правую стойку (5).

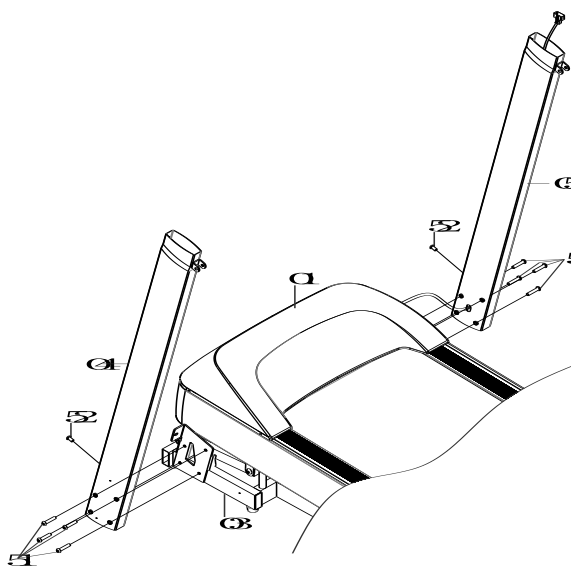


Рис. 2

**Шаг 2:** Подсоедините левую стойку (4) к нижней части опорной рамы (3), совместите отверстия на деталях и закрепите их при помощи болтов (51) и (52), как показано на рисунке.

Аналогичным способом прикрепите к раме (3) правую стойку (5).

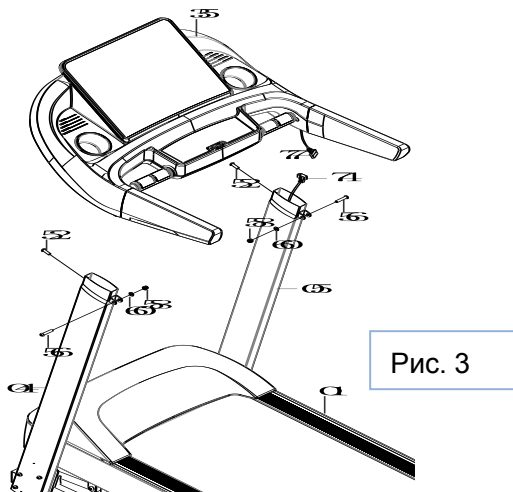


Рис. 3

**Шаг 3:** Установите кронштейн консоли (35) на левую (4) и правую (5) стойки тренажёра и закрепите полученную конструкцию при помощи болтов (56), шайб (60), гаек (58) и болтов (52), как показано на рисунке.

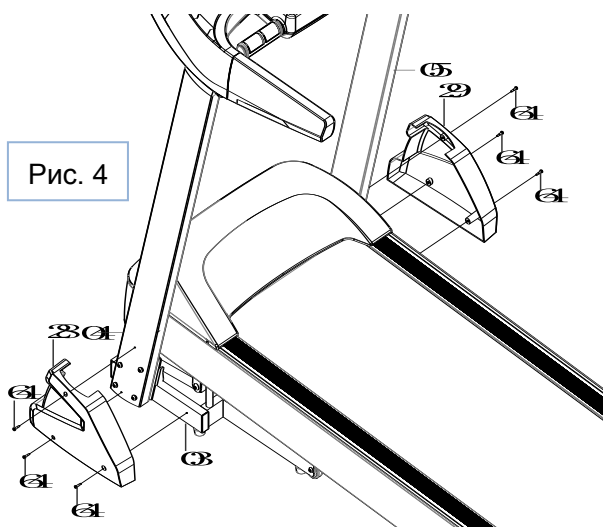


Рис. 4

**Шаг 4:** Установите боковые защитные накладки (28) и (29) поверх мест крепления стоек (4) и (5) и опорной рамы (3), зафиксируйте их при помощи болтов (64).

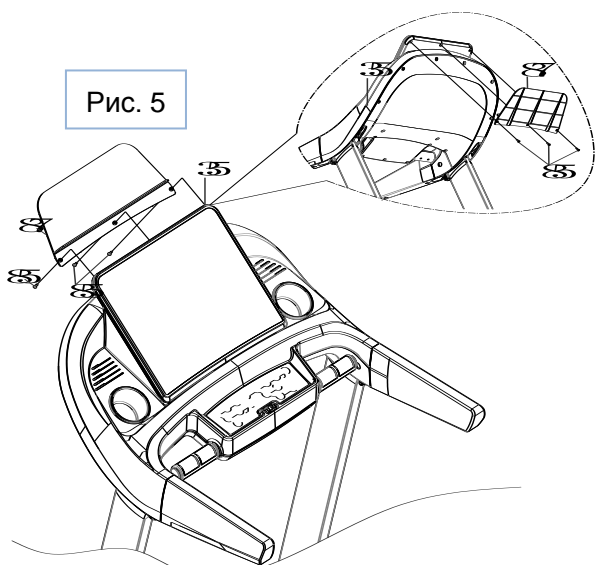


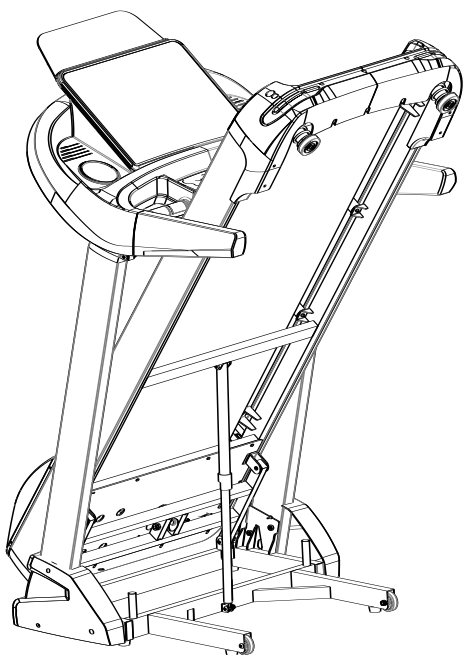
Рис. 5

**Шаг 5:** Закрепите держатель планшета (87) на кронштейне (35) при помощи винтов (89).

**ВНИМАНИЕ:** По завершению сборки тренажёра убедитесь, что все этапы были выполнены строго в соответствии с вышеуказанными инструкциями. После этого надёжно затяните все крепёжные соединения.

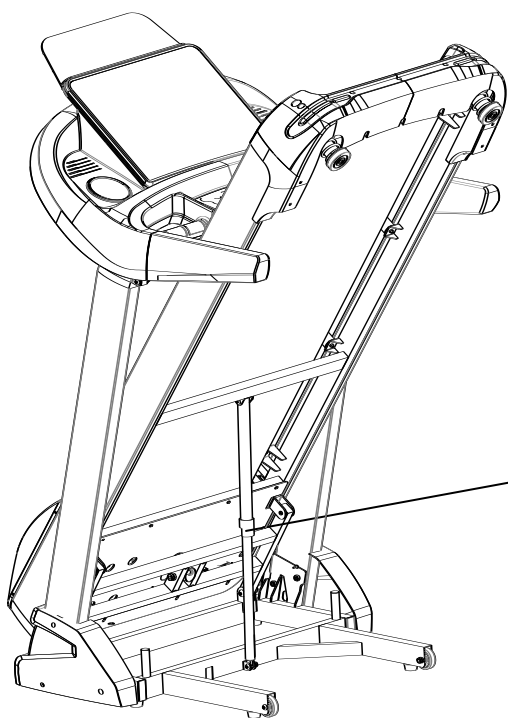
Прежде чем использовать беговую дорожку, внимательно прочитайте инструкцию.

# ИНСТРУКЦИИ ПО СКЛАДЫВАНИЮ ТРЕНАЖЁРА



**Для того, чтобы сложить тренажёр, необходимо:**

Поднимите беговую платформу к верхней части тренажёра и надавливайте на неё, прилагая усилия до тех пор, пока не услышите щелчок, который говорит о том, что тренажёр зафиксирован.



**Для того, чтобы разложить тренажёр, необходимо:**

Слегка надавите на пневматическую пружину; продолжайте нажимать на пружину, опуская при этом беговую платформу в направлении, указанном стрелкой. После этого тренажёр плавно опустится вниз.

**Разблокирован**



# ИНСТРУКЦИИ ПО ЗАЗЕМЛЕНИЮ УСТРОЙСТВА

Оборудование должно быть заземлено. Для электрического тока заземление является путём с наименьшим сопротивлением, т.о. при сбое или поломке устройства риск поражения током снизится.

Сетевой кабель данного изделия снабжён вилкой с заземляющим контактом. Вилка сетевого кабеля должна быть подключена к соответствующей розетке, установленной и заземлённой в соответствии с местными законами и предписаниями.

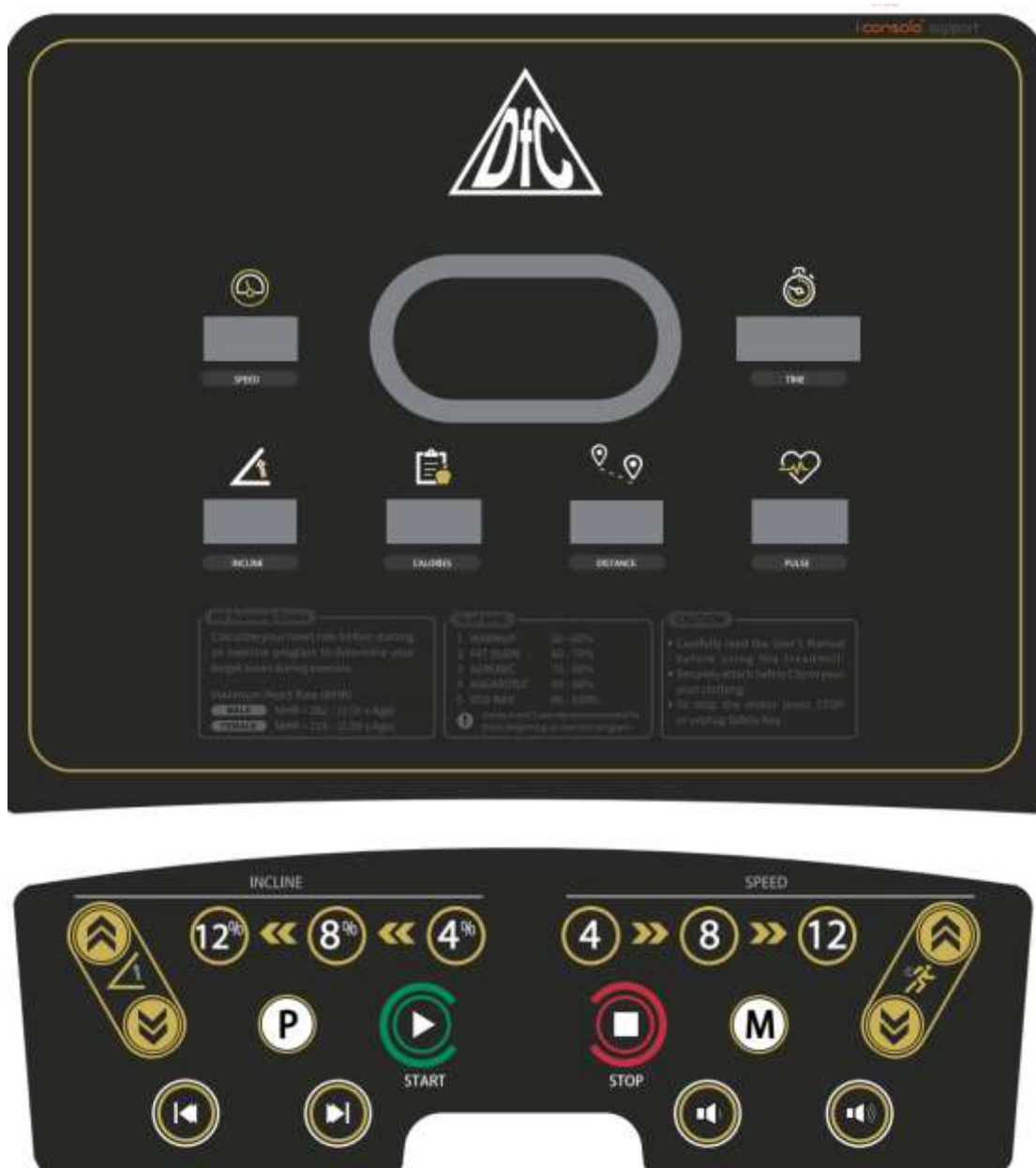
**ОПАСНО** – Неправильное подключение заземляющего провода может привести к поражению электрическим током. Проконсультируйтесь с квалифицированным специалистом, если у вас есть сомнения относительно правильности заземления оборудования. Не пытайтесь заменить вилку сетевого кабеля, идущего в комплекте с тренажёром, - если вилка не подходит к вашей розетке, вызовите электрика для установки подходящей розетки.

Оборудование предназначено для работы в сети с номинальным напряжением 220 вольт и имеет заземляющую вилку. Убедитесь, что устройство подключено к розетке, имеющей ту же конфигурацию, что и вилка.

Для данного оборудования нет необходимости использовать адаптер.

# ИНСТРУКЦИИ ПО РАБОТЕ С КОНСОЛЬЮ

## ИЗОБРАЖЕНИЕ КОНСОЛИ:



### 1.1. ДИСПЛЕЙ

#### 1.2. 1.1 ФУНКЦИИ ДИСПЛЕЯ

##### 1.1.1 ВРЕМЯ

Показывает текущую продолжительность тренировки или время, оставшееся до конца тренировки.

##### 1.1.2 ДИСТАНЦИЯ

Показывает пройденную дистанцию или расстояние, которое необходимо преодолеть.

##### 1.1.3 КАЛОРИИ

Показывает количество сожженных калорий или то количество калорий, которое

необходимо сжечь за время тренировки.

#### **1.1.4 ПУЛЬС**

Показывает частоту пульса во время тренировок.

#### **1.1.5 СКОРОСТЬ**

Показывает текущую скорость (после 5-секундного отсчёта).

#### **1.1.6 НАКЛОН**

Показывает текущий угол наклона беговой дорожки.

### **1.2 ПРОГРАММЫ**

3 пользовательских режима, 12 встроенных программ, 1 программа по сжиганию жира и 3 режима целевых тренировок.

#### **1.2.1 КНОПКА “ПРОГРАММА”**

Используется в режиме настройки, для переключения между программами тренировки (P1-P12-U1-U2-U3-FAT);

### **1.3. ФУНКЦИЯ КЛЮЧА БЕЗОПАСНОСТИ**

Если извлечь ключ безопасности из консоли, то на дисплее появится надпись “E7”, и беговая дорожка быстро остановится, оповестив об этом сигналом тревоги. Если заново установить ключ безопасности, то дисплей консоли загорится на 3 секунды, а затем произведет обратный отсчёт до “0”.

### **1.4. НАЗНАЧЕНИЕ КНОПОК**

#### **1.4.1 ПУСК/ОСТАНОВКА (START/STOP)**

**ПУСК (“START”)** – Когда беговая дорожка выключена, нажмите кнопку ПУСК, и она начнёт движение со скоростью 0,8 км/ч.

**ОСТАНОВКА (“STOP”)** – Когда дорожка включена, нажмите кнопку СТОП, чтобы остановить её и сбросить все установленные данные. При повторном запуске автоматически активируется ручной режим.

#### **1.4.2 КНОПКА РЕЖИМ (“MODE”)**

Нажмите кнопку РЕЖИМ, чтобы перейти в целевой режим, в котором производится обратный отсчёт одного из параметров тренировки (принятого в качестве целевого). Воспользуйтесь кнопками СКОРОСТЬ (“SPEED+/-”) для регулировки соответствующих данных. После этого нажмите кнопку ПУСК (“START”) для запуска беговой дорожки.

#### **1.4.3 КНОПКА СКОРОСТЬ (“SPEED +/- “)**

Кнопка СКОРОСТЬ позволяет регулировать скорость во время тренировки с изменением на 0,1 км/ч за одно нажатие. Нажмите и удерживайте кнопку более 2 секунд, чтобы изменение скорости происходило не пошагово, а в ускоренном режиме.

#### **1.4.4 КНОПКИ БЫСТРОГО ИЗМЕНЕНИЯ СКОРОСТИ**

Кнопки используются для более быстрой регулировки скорости. Нажмите на одну из кнопок с показателями 4/8/12, и беговая дорожка автоматически переключится к скорости, соответствующей выбранной кнопке.

#### **1.4.5 КНОПКА НАКЛОН (“INCLINE+/-”)**

Кнопка НАКЛОН позволяет регулировать угол наклона беговой дорожки во время тренировки с изменением на 1 уровень за одно нажатие. Нажмите и удерживайте кнопку более 0,5 секунд, и наклон будет увеличиваться или уменьшаться не пошагово, а в ускоренном режиме.

#### **1.4.6 КНОПКИ БЫСТРОГО ИЗМЕНЕНИЯ НАКЛОНА**

Кнопки используются для более быстрой регулировки угла наклона дорожки. Нажмите на одну из кнопок с показателями 4/8/12, и беговая дорожка автоматически перестроится к тому углу наклона, который соответствует выбранной кнопке.

### **1.5 ДОПУСТИМЫЙ ИНТЕРВАЛ ЗНАЧЕНИЙ ПАРАМЕТРОВ**

ВРЕМЯ: 00:00-99:59 мин

ДИСТАНЦИЯ: 0.0-99.9 км

КАЛОРИИ: 0-990 ккал

СКОРОСТЬ: 0,8-18,0 км/ч

ПУЛЬС: 40-199 уд/мин

НАКЛОН: 0-20%

## 1.6 СПИСОК КНОПОК

Перечень основных функциональных кнопок:

- кнопки быстрого изменения скорости (4, 8, 12)
- кнопки быстрого изменения наклона (4, 8, 12)
- пуск/стоп
- программа
- громкость +/-
- вверх/вниз
- скорость +/-
- наклон +/-

## 1.7 РУЧНОЙ РЕЖИМ ТРЕНИРОВКИ

Нажмите кнопку ПУСК, и по истечению 3 секунд беговая дорожка начнёт движение с начальной скоростью 0,8 км/ч. Для регулировки скорости во время тренировки используйте кнопки СКОРОСТЬ +/- (“SPEED +/-”), для регулировки наклона – НАКЛОН +/- (“INCLINE +/-”). Для более быстрой регулировки параметров на консоли есть специализированные кнопки с установленными значениями скорости и наклона, после нажатия на которые беговая дорожка автоматически переключится к заданным значениям. Чтобы остановить тренировку, нажмите кнопку СТОП (“STOP”).

## 1.8 ЦЕЛЕВОЙ РЕЖИМ (ЦЕЛЕВЫЕ ПАРАМЕТРЫ)

В целевом режиме один из параметров тренировки (время, дистанция или калории) выбирается в качестве основного, и именно от него выстраивается нагрузка всей тренировки. Настройка параметров производится в следующем диапазоне:

### 1) Время:

Стандартное значение – 30 минут.

Допустимый для регулировки диапазон значений: от 8 до 99 минут.

Шаг настройки – 1 минута.

### 2) Калории:

Стандартное значение – 50 кал.

Допустимый для регулировки диапазон значений: от 20 до 990 кал.

Шаг настройки – 1 кал.

### 3) Дистанция:

Стандартное значение – 1 км.

Допустимый для регулировки диапазон значений: от 1 до 99 км.

Шаг настройки – 0,1 км.

## 1.9 ТЕСТ НА ПОЛНОТУ

Чтобы начать установку, нажмите и удерживайте кнопку “ПРОГРАММА”, чтобы перейти к режиму тестирования. При переходе в данный режим на дисплее отобразится надпись “FAT”. Нажмите кнопку “MODE”, чтобы ввести данные (-1- ПОЛ,-2- ВОЗРАСТ, -3- РОСТ, -4- ВЕС). Для установки значений воспользуйтесь кнопками “СКОРОСТЬ+”, “СКОРОСТЬ-”. После установки параметров на консоли появится надпись -5-, и, измерив Ваш пульс, дисплей покажет ваш индекс массы тела.

- 01 Пол 01 Мужчина 02 Женщина
- 02 Возраст 10-----99
- 03 Рост 100----200 см
- 04 Вес 20-----135 кг
- 05 FAT ≤19 Недостаточная (дефицит) масса тела
- FAT = (20---25) Норма
- FAT = (25---29) Избыточная масса тела
- FAT ≥30 Ожирение

## 1.10 ДРУГОЕ

**1.10.1** Система автоматически перейдет в энергосберегающий режим, если в режиме ожидания не было произведено никаких действий в течение 10 минут. При переходе в режим сбережения энергии дисплей и подсветка консоли погаснут. Нажмите любую кнопку для возобновления работы системы.

**1.10.2** В целевом режиме тренировки только один параметр можно выбрать в качестве целевого, при этом значение данного параметра будет отсчитываться в обратном порядке, а остальные показатели будут отображаться в обычном виде.

## 1.11 ВОСПРОИЗВЕДЕНИЕ МУЗЫКИ

## 1.12 ПОКЛЮЧЕНИЕ ВНЕШНИХ УСТРОЙСТВ ЧЕРЕЗ USB-ПОРТ

## 1.13 ПАРАМЕТРЫ ТРЕНИРОВКИ

Параметры	Начальное значение	Начальное настраиваемое значение	Настраиваемый диапазон значений	Диапазон значений
Время (мин:сек)	0:00	30:00	8:00-99:00	0:00~99:59
Скорость (км/ч)	0.0	1	1-22	1—22
Дистанция (км)	0.0	1.0	1.0—99.0	0.0—99.9
Пульс (кол-во ударов/мин)	P	N/A	N/A	40—199
Калории (Кал)	0	50	20—990	0—999
Наклон (уровень)	0	0	0—20	0—20

**ТАБЛИЦА 1 - ПАРАМЕТРЫ ВСТРОЕННЫХ ПРОГРАММ ТРЕНИРОВОК**

Время Программа		УСТАНОВЛЕННОЕ ВРЕМЯ / 20 = ВРЕМЯ КАЖДОГО ЭТАПА																			
		1	2	3	4	5	6	7	8	9	10	11	12	13	14	15	16	17	18	19	20
P01	СКОРОСТЬ	2	3	3	4	5	3	4	5	5	3	4	5	4	4	4	2	3	3	5	3
	НАКЛОН	1	1	2	2	2	3	3	3	2	2	1	2	2	1	1	3	3	2	2	2
P02	СКОРОСТЬ	2	4	4	5	6	4	6	6	6	4	5	6	4	4	4	2	2	5	4	2
	НАКЛОН	1	2	2	2	2	3	3	2	2	2	2	2	3	3	3	4	4	3	2	2
P03	СКОРОСТЬ	2	4	4	6	6	4	7	7	7	4	7	7	4	4	4	2	4	5	3	2
	НАКЛОН	2	3	3	2	2	3	3	3	2	2	2	2	4	4	4	6	6	3	2	2
P04	СКОРОСТЬ	3	5	5	6	7	7	5	7	7	8	8	5	9	5	5	6	6	4	4	3
	НАКЛОН	2	3	3	2	2	3	3	3	2	2	2	2	4	4	4	6	6	3	2	2
P05	СКОРОСТЬ	2	4	4	5	6	7	7	5	6	7	8	8	5	4	3	3	6	5	4	2
	НАКЛОН	3	3	3	4	4	5	5	5	4	4	4	4	5	5	3	3	3	2	2	2
P06	СКОРОСТЬ	2	4	4	4	5	6	8	8	6	7	8	8	6	4	4	2	5	4	3	2
	НАКЛОН	3	5	5	5	4	4	4	3	3	3	3	4	4	4	3	3	3	4	3	2
P07	СКОРОСТЬ	2	3	3	3	4	5	3	4	5	3	4	5	3	3	3	6	6	5	3	3
	НАКЛОН	4	4	4	4	3	3	6	6	6	7	7	8	8	9	9	6	6	5	4	4
P08	СКОРОСТЬ	2	3	3	6	7	7	4	6	7	4	6	7	4	4	4	2	3	4	4	2
	НАКЛОН	4	5	5	5	6	6	6	7	8	9	9	9	10	10	10	12	12	8	6	3
P09	СКОРОСТЬ	2	4	4	7	7	4	7	8	4	8	9	9	4	4	4	5	6	3	3	2
	НАКЛОН	5	5	5	6	6	6	4	4	6	6	5	5	8	8	9	9	9	7	4	2
P10	СКОРОСТЬ	2	4	5	6	7	5	4	6	8	8	6	6	5	4	4	2	4	4	3	3
	НАКЛОН	5	6	6	6	7	5	8	8	4	4	4	5	5	8	8	10	10	8	6	3
P11	СКОРОСТЬ	2	5	8	10	7	7	10	10	7	7	10	10	5	5	9	9	5	5	4	3
	НАКЛОН	4	5	3	2	6	6	2	2	2	2	2	4	5	6	3	2	5	5	2	0
P12	СКОРОСТЬ	3	4	9	9	5	9	5	8	5	9	7	5	5	7	9	9	5	7	6	3
	НАКЛОН	1	2	3	2	3	5	5	0	0	2	3	5	7	3	3	5	6	5	3	3
P13	СКОРОСТЬ	3	6	7	5	9	9	7	5	5	7	9	5	8	5	9	5	9	9	4	3
	НАКЛОН	3	3	5	6	5	3	3	7	5	3	2	0	0	5	5	3	2	3	2	1
P14	СКОРОСТЬ	2	2	4	5	6	5	4	3	2	1	2	3	4	5	6	5	4	3	2	1
	НАКЛОН	4	4	4	4	3	3	6	6	6	7	7	8	8	9	9	6	6	5	4	4
P15	СКОРОСТЬ	2	4	6	8	6	6	4	4	2	2	2	4	6	8	6	6	4	4	2	2
	НАКЛОН	3	3	3	4	4	5	5	5	4	4	4	4	5	5	3	3	3	2	2	2
P16	СКОРОСТЬ	2	4	6	8	10	8	6	4	2	2	2	4	6	8	6	6	4	4	2	2
	НАКЛОН	5	5	5	6	6	6	4	4	6	6	5	5	8	8	9	9	9	7	4	1
P17	СКОРОСТЬ	2	2	6	6	8	10	6	6	2	2	2	2	6	6	8	10	6	6	2	2
	НАКЛОН	4	5	5	5	6	6	6	7	8	9	9	9	10	10	10	12	12	8	6	3
P18	СКОРОСТЬ	2	3	4	5	2	3	4	5	3	2	2	3	4	5	2	3	4	5	3	2
	НАКЛОН	4	4	4	4	3	3	6	6	6	7	7	8	8	9	9	6	6	5	3	2
P19	СКОРОСТЬ	2	4	6	2	4	6	2	4	6	2	2	4	6	2	4	6	2	4	6	2
	НАКЛОН	3	5	5	5	4	4	4	3	3	3	3	4	4	4	3	3	3	4	3	2
P20	СКОРОСТЬ	1	3	4	5	6	5	4	3	2	1	1	3	4	5	6	5	4	3	2	1
	НАКЛОН	3	3	3	4	4	5	5	5	4	4	4	4	5	5	3	3	3	2	2	2

P21	СКОРОСТЬ	2	3	3	4	5	3	4	5	5	3	4	5	4	4	4	2	3	3	5	3
	НАКЛОН	1	1	2	2	2	3	3	3	2	2	1	2	2	1	1	3	3	2	2	2
P22	СКОРОСТЬ	2	4	4	5	6	4	6	6	6	4	5	6	4	4	4	2	2	5	4	2
	НАКЛОН	1	2	2	2	2	3	3	2	2	2	2	2	3	3	3	4	4	3	2	2
P23	СКОРОСТЬ	2	4	4	6	6	4	7	7	7	4	7	7	4	4	4	2	4	5	3	2
	НАКЛОН	2	3	3	2	2	3	3	3	2	2	2	2	4	4	4	6	6	3	2	2
P24	СКОРОСТЬ	3	5	5	6	7	7	5	7	7	8	8	5	9	5	5	6	6	4	4	3
	НАКЛОН	2	3	3	2	2	3	3	3	2	2	2	2	4	4	4	6	6	3	2	2
P25	СКОРОСТЬ	2	4	4	5	6	7	7	5	6	7	8	8	5	4	3	3	6	5	4	2
	НАКЛОН	3	3	3	4	4	5	5	5	4	4	4	4	5	5	3	3	3	2	2	2
P26	СКОРОСТЬ	2	4	4	4	5	6	8	8	6	7	8	8	6	4	4	2	5	4	3	2
	НАКЛОН	3	5	5	5	4	4	4	3	3	3	3	4	4	4	3	3	3	4	3	2
P27	СКОРОСТЬ	2	3	3	3	4	5	3	4	5	3	4	5	3	3	3	6	6	5	3	3
	НАКЛОН	4	4	4	4	3	3	6	6	6	7	7	8	8	9	9	6	6	5	3	3
P28	СКОРОСТЬ	2	3	3	6	7	7	4	6	7	4	6	7	4	4	4	2	3	4	4	2
	НАКЛОН	4	5	5	5	6	6	6	7	8	9	9	9	10	10	10	12	12	8	6	3
P29	СКОРОСТЬ	2	4	4	7	7	4	7	8	4	8	9	9	4	4	4	5	6	3	3	2
	НАКЛОН	5	5	5	6	6	6	4	4	6	6	5	5	8	8	9	9	9	7	4	2
P30	СКОРОСТЬ	2	4	5	6	7	5	4	6	8	8	6	6	5	4	4	2	4	4	3	3
	НАКЛОН	5	6	6	6	7	5	8	8	4	4	4	5	5	8	8	10	10	8	6	3
P31	СКОРОСТЬ	2	5	8	10	7	7	10	10	7	7	10	10	6	6	9	9	5	5	4	3
	НАКЛОН	4	5	3	2	6	6	2	2	2	2	2	4	5	6	3	2	5	5	2	0
P32	СКОРОСТЬ	3	4	9	9	5	9	5	8	5	9	7	5	5	7	9	9	5	7	6	3
	НАКЛОН	1	2	3	2	3	5	5	0	0	2	3	5	7	3	3	5	6	5	3	3
P33	СКОРОСТЬ	3	4	9	9	5	9	5	8	5	9	7	5	5	7	9	9	5	7	6	3
	НАКЛОН	1	2	3	2	3	5	5	0	0	2	3	5	7	3	3	5	6	5	3	3
P34	СКОРОСТЬ	2	2	4	5	6	5	4	3	2	1	2	3	4	5	6	5	4	3	2	1
	НАКЛОН	1	1	1	1	1	1	1	1	1	1	1	1	1	1	1	1	1	1	1	1
P35	СКОРОСТЬ	2	4	6	8	6	6	4	4	2	2	2	4	6	8	6	6	4	4	2	2
	НАКЛОН	1	1	1	1	1	1	1	1	1	1	1	1	1	1	1	1	1	1	1	1
P36	СКОРОСТЬ	2	4	6	8	10	8	6	4	2	2	2	4	6	8	6	6	4	4	2	2
	НАКЛОН	5	5	5	6	6	6	4	4	6	6	5	5	8	8	9	9	9	7	4	2
P37	СКОРОСТЬ	2	2	6	6	8	10	6	6	2	2	2	2	6	6	8	10	6	6	2	2
	НАКЛОН	4	5	5	5	6	6	6	7	8	9	9	9	10	10	10	12	12	8	6	3
P38	СКОРОСТЬ	2	3	4	5	2	3	4	5	3	2	2	3	4	5	2	3	4	5	3	2
	НАКЛОН	4	4	4	4	3	3	6	6	6	7	7	8	8	9	9	6	6	5	3	3
P39	СКОРОСТЬ	2	4	6	2	4	6	2	4	6	2	2	4	6	2	4	6	2	4	6	2
	НАКЛОН	3	5	5	5	4	4	4	3	3	3	3	4	4	4	3	3	3	4	3	2
P40	СКОРОСТЬ	1	3	4	5	6	5	4	3	2	1	1	3	4	5	6	5	4	3	2	1
	НАКЛОН	3	3	3	4	4	5	5	5	4	4	4	4	5	5	3	3	3	2	2	2
P41	СКОРОСТЬ	2	3	3	4	5	3	4	5	5	3	4	5	4	4	4	2	3	3	5	3
	НАКЛОН	1	1	2	2	2	3	3	3	2	2	1	2	2	1	1	3	3	2	2	2
P42	СКОРОСТЬ	2	4	4	5	6	4	6	6	6	4	5	6	4	4	4	2	2	5	4	2
	НАКЛОН	1	2	2	2	2	3	3	2	2	2	2	2	3	3	3	4	4	3	2	2
P43	СКОРОСТЬ	2	4	4	6	6	4	7	7	7	4	7	7	4	4	4	2	4	5	3	2
	НАКЛОН	2	3	3	2	2	3	3	3	2	2	2	2	4	4	4	6	6	3	2	2
P44	СКОРОСТЬ	3	5	5	6	7	7	5	7	7	8	8	5	9	5	5	6	6	4	4	3



	НАКЛОН	2	3	3	2	2	3	3	3	2	2	2	2	4	4	4	6	6	3	2	2
P45	СКОРОСТЬ	2	4	4	5	6	7	7	5	6	7	8	8	5	4	3	3	6	5	4	2
	НАКЛОН	3	3	3	4	4	5	5	5	4	4	4	4	5	5	3	3	3	2	2	2
P46	СКОРОСТЬ	2	4	4	4	5	6	8	8	6	7	8	8	6	4	4	2	5	4	3	2
	НАКЛОН	3	5	5	5	4	4	4	3	3	3	3	4	4	4	3	3	3	4	3	2
P47	СКОРОСТЬ	2	3	3	3	4	5	3	4	5	3	4	5	3	3	3	6	6	5	3	3
	НАКЛОН	4	4	4	4	3	3	6	6	6	7	7	8	8	9	9	6	6	5	3	3
P48	СКОРОСТЬ	2	3	3	6	7	7	4	6	7	4	6	7	4	4	4	2	3	4	4	2
	НАКЛОН	4	5	5	5	6	6	6	7	8	9	9	9	10	10	10	12	12	8	6	3
P49	СКОРОСТЬ	2	4	4	7	7	4	7	8	4	8	9	9	4	4	4	5	6	3	3	2
	НАКЛОН	5	5	5	6	6	6	4	4	6	6	5	5	8	8	9	9	9	7	4	2
P50	СКОРОСТЬ	2	4	5	6	7	5	4	6	8	8	6	6	5	4	4	2	4	4	3	3
	НАКЛОН	5	6	6	6	7	5	8	8	4	4	4	5	5	8	8	10	10	8	6	3
P51	СКОРОСТЬ	2	5	8	10	7	7	10	10	7	7	10	10	6	6	9	9	5	5	4	3
	НАКЛОН	4	5	3	2	6	6	2	2	2	2	2	4	5	6	3	2	5	5	2	0
P52	СКОРОСТЬ	3	4	9	9	5	9	5	8	5	9	7	5	5	7	9	9	5	7	6	3
	НАКЛОН	1	2	3	2	3	5	5	0	0	2	3	5	7	3	3	5	6	5	3	3
P53	СКОРОСТЬ	3	4	9	9	5	9	5	8	5	9	7	5	5	7	9	9	5	7	6	3
	НАКЛОН	1	2	3	2	3	5	5	0	0	2	3	5	7	3	3	5	6	5	3	3
P54	СКОРОСТЬ	2	2	4	5	6	5	4	3	2	1	2	3	4	5	6	5	4	3	2	1
	НАКЛОН	1	1	1	1	1	1	1	1	1	1	1	1	1	1	1	1	1	1	1	1
P55	СКОРОСТЬ	2	4	6	8	6	6	4	4	2	2	2	4	6	8	6	6	4	4	2	2
	НАКЛОН	1	1	1	1	1	1	1	1	1	1	1	1	1	1	1	1	1	1	1	1
P56	СКОРОСТЬ	2	4	6	8	10	8	6	4	2	2	2	4	6	8	6	6	4	4	2	2
	НАКЛОН	5	5	5	6	6	6	4	4	6	6	5	5	8	8	9	9	9	7	4	2
P57	СКОРОСТЬ	2	2	6	6	8	10	6	6	2	2	2	2	6	6	8	10	6	6	2	2
	НАКЛОН	4	5	5	5	6	6	6	7	8	9	9	9	10	10	10	12	12	8	6	3
P58	СКОРОСТЬ	2	3	4	5	2	3	4	5	3	2	2	3	4	5	2	3	4	5	3	2
	НАКЛОН	4	4	4	4	3	3	6	6	6	7	7	8	8	9	9	6	6	5	3	3
P59	СКОРОСТЬ	2	4	6	2	4	6	2	4	6	2	2	4	6	2	4	6	2	4	6	2
	НАКЛОН	3	5	5	5	4	4	4	3	3	3	3	4	4	4	3	3	3	4	3	2
P60	СКОРОСТЬ	1	3	4	5	6	5	4	3	2	1	1	3	4	5	6	5	4	3	2	1
	НАКЛОН	3	3	3	4	4	5	5	5	4	4	4	4	5	5	3	3	3	2	2	2
P61	СКОРОСТЬ	2	3	3	4	5	3	4	5	5	3	4	5	4	4	4	2	3	3	5	3
	НАКЛОН	1	1	2	2	2	3	3	3	2	2	1	2	2	1	1	3	3	2	2	2
P62	СКОРОСТЬ	2	4	4	5	6	4	6	6	6	4	5	6	4	4	4	2	2	5	4	2
	НАКЛОН	1	2	2	2	2	3	3	2	2	2	2	2	3	3	3	4	4	3	2	2
P63	СКОРОСТЬ	2	4	4	6	6	4	7	7	7	4	7	7	4	4	4	2	4	5	3	2
	НАКЛОН	2	3	3	2	2	3	3	3	2	2	2	2	4	4	4	6	6	3	2	2
P64	СКОРОСТЬ	3	5	5	6	7	7	5	7	7	8	8	5	9	5	5	6	6	4	4	3
	НАКЛОН	2	3	3	2	2	3	3	3	2	2	2	2	4	4	4	6	6	3	2	2
P65	СКОРОСТЬ	2	4	4	5	6	7	7	5	6	7	8	8	5	4	3	3	6	5	4	2
	НАКЛОН	3	3	3	4	4	5	5	5	4	4	4	4	5	5	3	3	3	2	2	2
P66	СКОРОСТЬ	2	4	4	4	5	6	8	8	6	7	8	8	6	4	4	2	5	4	3	2
	НАКЛОН	3	5	5	5	4	4	4	3	3	3	3	4	4	4	3	3	3	4	3	2
P67	СКОРОСТЬ	2	3	3	3	4	5	3	4	5	3	4	5	3	3	3	6	6	5	3	3
	НАКЛОН	4	4	4	4	3	3	6	6	6	7	7	8	8	9	9	6	6	5	3	3

P68	СКОРОСТЬ	2	3	3	6	7	7	4	6	7	4	6	7	4	4	4	2	3	4	4	2
	НАКЛОН	4	5	5	5	6	6	6	7	8	9	9	9	10	10	10	12	12	8	6	3
P69	СКОРОСТЬ	2	4	4	7	7	4	7	8	4	8	9	9	4	4	4	5	6	3	3	2
	НАКЛОН	5	5	5	6	6	6	4	4	6	6	5	5	8	8	9	9	9	7	4	2
P70	СКОРОСТЬ	2	4	5	6	7	5	4	6	8	8	6	6	5	4	4	2	4	4	3	3
	НАКЛОН	5	6	6	6	7	5	8	8	4	4	4	5	5	8	8	10	10	8	6	3
P71	СКОРОСТЬ	2	5	8	10	7	7	10	10	7	7	10	10	6	6	9	9	5	5	4	3
	НАКЛОН	4	5	3	2	6	6	2	2	2	2	2	4	5	6	3	2	5	5	2	0
P72	СКОРОСТЬ	3	4	9	9	5	9	5	8	5	9	7	5	5	7	9	9	5	7	6	3
	НАКЛОН	1	2	3	2	3	5	5	0	0	2	3	5	7	3	3	5	6	5	3	3
P73	СКОРОСТЬ	3	4	9	9	5	9	5	8	5	9	7	5	5	7	9	9	5	7	6	3
	НАКЛОН	1	2	3	2	3	5	5	0	0	2	3	5	7	3	3	5	6	5	3	3
P74	СКОРОСТЬ	2	2	4	5	6	5	4	3	2	1	2	3	4	5	6	5	4	3	2	1
	НАКЛОН	1	1	1	1	1	1	1	1	1	1	1	1	1	1	1	1	1	1	1	1
P75	СКОРОСТЬ	2	4	6	8	6	6	4	4	2	2	2	4	6	8	6	6	4	4	2	2
	НАКЛОН	1	1	1	1	1	1	1	1	1	1	1	1	1	1	1	1	1	1	1	1
P76	СКОРОСТЬ	2	4	6	8	10	8	6	4	2	2	2	4	6	8	6	6	4	4	2	2
	НАКЛОН	5	5	5	6	6	6	4	4	6	6	5	5	8	8	9	9	9	7	4	2
P77	СКОРОСТЬ	2	2	6	6	8	10	6	6	2	2	2	2	6	6	8	10	6	6	2	2
	НАКЛОН	4	5	5	5	6	6	6	7	8	9	9	9	10	10	10	12	12	8	6	3
P78	СКОРОСТЬ	2	3	4	5	2	3	4	5	3	2	2	3	4	5	2	3	4	5	3	2
	НАКЛОН	4	4	4	4	3	3	6	6	6	7	7	8	8	9	9	6	6	5	3	3
P79	СКОРОСТЬ	2	4	6	2	4	6	2	4	6	2	2	4	6	2	4	6	2	4	6	2
	НАКЛОН	3	5	5	5	4	4	4	3	3	3	3	4	4	4	3	3	3	4	3	2
P80	СКОРОСТЬ	1	3	4	5	6	5	4	3	2	1	1	3	4	5	6	5	4	2	3	1
	НАКЛОН	3	3	3	4	4	5	5	5	4	4	4	4	5	5	3	3	3	2	2	2
P81	СКОРОСТЬ	2	3	3	4	5	3	4	5	5	3	4	5	4	4	4	2	3	3	5	3
	НАКЛОН	1	1	2	2	2	3	3	3	2	2	1	2	2	1	1	3	3	2	2	2
P82	СКОРОСТЬ	2	4	4	5	6	4	6	6	6	4	5	6	4	4	4	2	2	5	4	2
	НАКЛОН	1	2	2	2	2	3	3	2	2	2	2	2	3	3	3	4	4	3	2	2
P83	СКОРОСТЬ	2	4	4	6	6	4	7	7	7	4	7	7	4	4	4	2	4	5	3	2
	НАКЛОН	2	3	3	2	2	3	3	3	2	2	2	2	4	4	4	6	6	3	2	2
P84	СКОРОСТЬ	3	5	5	6	7	7	5	7	7	8	8	5	9	5	5	6	6	4	4	3
	НАКЛОН	2	3	3	2	2	3	3	3	2	2	2	2	4	4	4	6	6	3	2	2
P85	СКОРОСТЬ	2	4	4	5	6	7	7	5	6	7	8	8	5	4	3	3	6	5	4	2
	НАКЛОН	3	3	3	4	4	5	5	5	4	4	4	4	5	5	3	3	3	2	2	2
P86	СКОРОСТЬ	2	4	4	4	5	6	8	8	6	7	8	8	6	4	4	2	5	4	3	2
	НАКЛОН	3	5	5	5	4	4	4	3	3	3	3	4	4	4	3	3	3	4	3	2
P87	СКОРОСТЬ	2	3	3	3	4	5	3	4	5	3	4	5	3	3	3	6	6	5	3	3
	НАКЛОН	4	4	4	4	3	3	6	6	6	7	7	8	8	9	9	6	6	5	3	3
P88	СКОРОСТЬ	2	3	3	6	7	7	4	6	7	4	6	7	4	4	4	2	3	4	4	2
	НАКЛОН	4	5	5	5	6	6	6	7	8	9	9	9	10	10	10	12	12	8	6	3
P89	СКОРОСТЬ	2	4	4	7	7	4	7	8	4	8	9	9	4	4	4	5	6	3	3	2
	НАКЛОН	5	5	5	6	6	6	4	4	6	6	5	5	8	8	9	9	9	7	4	2
P90	СКОРОСТЬ	2	4	5	6	7	5	4	6	8	8	6	6	5	4	4	2	4	4	3	3
	НАКЛОН	5	6	6	6	7	5	8	8	4	4	4	5	5	8	8	10	10	8	6	3
P91	СКОРОСТЬ	2	5	8	10	7	7	10	10	7	7	10	10	6	6	9	9	5	5	4	3

	НАКЛОН	4	5	3	2	6	6	2	2	2	2	2	4	5	6	3	2	5	5	2	0
P92	СКОРОСТЬ	3	4	9	9	5	9	5	8	5	9	7	5	5	7	9	9	5	7	6	3
	НАКЛОН	1	2	3	2	3	5	5	0	0	2	3	5	7	3	3	5	6	5	3	3
P93	СКОРОСТЬ	3	4	9	9	5	9	5	8	5	9	7	5	5	7	9	9	5	7	6	3
	НАКЛОН	1	2	3	2	3	5	5	0	0	2	3	5	7	3	3	5	6	5	3	3
P94	СКОРОСТЬ	2	2	4	5	6	5	4	3	2	1	2	3	4	5	6	5	4	3	2	1
	НАКЛОН	1	1	1	1	1	1	1	1	1	1	1	1	1	1	1	1	1	1	1	1
P95	СКОРОСТЬ	2	4	6	8	6	6	4	4	2	2	2	4	6	8	6	6	4	4	2	2
	НАКЛОН	1	1	1	1	1	1	1	1	1	1	1	1	1	1	1	1	1	1	1	1
P96	СКОРОСТЬ	2	4	6	8	10	8	6	4	2	2	2	4	6	8	6	6	4	4	2	2
	НАКЛОН	5	5	5	6	6	6	4	4	6	6	5	5	8	8	9	9	9	7	4	2
P97	СКОРОСТЬ	2	2	6	6	8	10	6	6	2	2	2	2	6	6	8	10	6	6	2	2
	НАКЛОН	4	5	5	5	6	6	6	7	8	9	9	9	10	10	10	12	12	8	6	3
P98	СКОРОСТЬ	2	3	4	5	2	3	4	5	3	2	2	3	4	5	2	3	4	5	3	2
	НАКЛОН	4	4	4	4	3	3	6	6	6	7	7	8	8	9	9	6	6	5	3	3
P99	СКОРОСТЬ	2	4	6	2	4	6	2	4	6	2	2	4	6	2	4	6	2	4	6	2
	НАКЛОН	3	5	5	5	4	4	4	3	3	3	3	4	4	4	3	3	3	4	3	2

# ПОДГОТОВКА К РАБОТЕ

## ПОДГОТОВКА

Для пользователей старше 35 лет, а также для тех, у кого есть медицинские противопоказания или отсутствует опыт работы с тренажёрами, перед эксплуатацией оборудования необходимо проконсультироваться с врачом.

Перед тем, как начать тренировку, ознакомьтесь с управлением тренажёра, в том числе с кнопками запуска и остановки тренажёра, а также регулировкой скорости. Затем встаньте на подножки, расположенные по обе стороны от бегового полотна, и возьмитесь за поручни. Для начала запустите беговую дорожку с минимальной скоростью (около 1,6-3,2 км/ч), зайдите на беговое полотно и начните движение, при этом держите спину прямо, а взгляд вперёд. После того, как Вы привыкните к такому уровню нагрузки, установите скорость беговой дорожки на отметку 3-5 км/ч и работайте в данном темпе в течение 10 минут, после чего остановитесь.

## ТРЕНИРОВКА

Перед тем, как приступить к основной части тренировки, необходимо внимательно изучить положения, представленные в данном руководстве, в том числе инструкции по регулировке скорости и угла наклона тренажёра. Начните тренировку с пробного расстояния в 1 км. Чтобы пройти 1 км обычным шагом, необходимо около 15-25 минут. Затем увеличьте скорость до 4,8 км/ч и пройдите ещё 1 км (на это у Вас уйдёт примерно 12 минут). Если данная нагрузка является для Вас слабой, увеличьте скорость и угол наклона беговой дорожки и двигайтесь в заданном темпе в течение 30 минут. Завершить тренировку следует обычным шагом, что позволит уменьшить нагрузку на ваш организм.

## КОЛИЧЕСТВО ПОДХОДОВ

**УКОРОЧЕННЫЕ УПРАЖНЕНИЯ** – Лучший способ сэкономить время, используя 15-20 минутные занятия.

Разогрейтесь в течение 2 минут на скорости 4,8 км/ч, затем увеличьте скорость до 5,3 км/ч и до 5,8 км/ч и продолжайте упражнение на этих двух скоростях. Затем прибавляйте 0,3 км/ч каждые 2 минуты до тех пор, пока ваше дыхание не станет учащённым (но при этом вы не должны испытывать тяжесть). Сохраните данный темп в процессе выполнения упражнения, если почувствуете дискомфорт, постепенно (по 0,3 км/ч) уменьшите скорость до желаемой. Последние 4 минуты тренировки уменьшайте скорость. Если вы чувствуете, что вам тяжело выполнять упражнение при постоянном увеличении скорости, вы можете повысить нагрузку на организм путём увеличения угла наклона тренажёра.

**РАСХОДОВАНИЕ ЭНЕРГИИ** – Этот способ позволяет максимально эффективно расходовать энергию.

Разогрейтесь в течение 5 минут на скорости 4-4,8 км/час, затем добавляйте по 0,3 км/час каждые 2 минуты. Занимайтесь 45 минут на скорости, с которой Вы чувствуете себя комфортно и уверенно. Данное упражнение позволяет укрепить мышцы и держать их в тонусе. Занимайтесь в данном темпе на протяжении часа, постепенно увеличивая

скорость (по 0,3 км/ч) каждый раз, когда вы услышите какое-нибудь объявление, и возвращайтесь к прежнему значению скорости при переходе на следующую программу. На тренировку такой интенсивности затрачивается большое количество энергии. Последние 4 минуты тренировки уменьшайте скорость.

### **ЧАСТОТА УПРАЖНЕНИЙ**

Занимайтесь 3-5 раз в неделю, уделяя каждой тренировке по 15-60 минут. Лучше всего составить расписание тренировок на основе ваших предпочтениях. Вы можете повысить интенсивность упражнений, увеличивая скорость и угол наклона тренажёра. В начале тренировки рекомендуется оставлять нулевой угол наклона.

## РЕКОМЕНДАЦИИ К ЗАНЯТИЯМ

Перед началом работы с тренажёром проконсультируйтесь с врачом. Он поможет вам составить программу тренировок, исходя из ваших индивидуальных особенностей (возраста, состояние здоровья, стиля жизни и др.).

Если во время тренировки вы почувствуете дискомфорт, недомогание, боль в груди, сильную одышку, головокружение – немедленно прекратите занятие и обратитесь к врачу.

Беговая дорожка предназначена как для бега в разном режиме, так и для ходьбы.

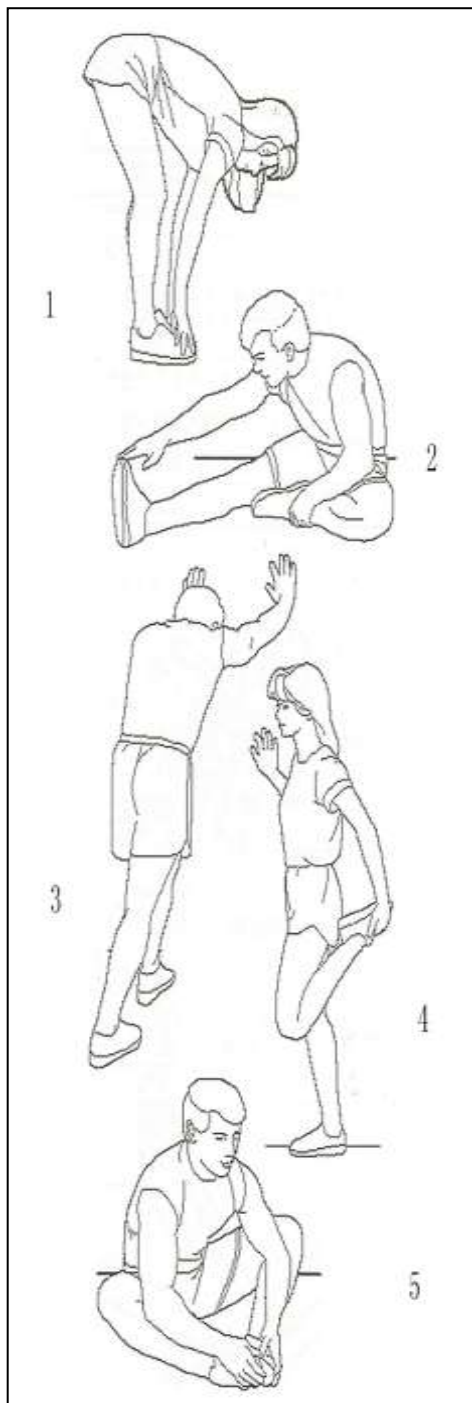
Если вы не обладаете достаточным опытом, или же не уверены, какая скорость вам подходит, воспользуйтесь данными, приведёнными ниже.

Скорость 1-3,0 км/ч	Очень медленная ходьба, подходит для людей со слабой физической формой
Скорость 3,0-4,5 км/ч	Спокойная и медленная ходьба, подходит для тех, кто ведёт малоподвижный образ жизни.
Скорость 4,5-6,0 км/ч	Прогулочный шаг.
Скорость 6,0-7,5 км/ч	Быстрая ходьба.
Скорость 7,5-9,0 км/ч	Бег трусцой.
Скорость 9,0-12,0 км/ч	Бег со средней скоростью.
Скорость больше 12,0 км/ч	Бег с высокой скоростью, подходит для сильных и выносливых бегунов.

**ВНИМАНИЕ:** В режиме ходьбы допускается снижение скорости беговой дорожки до 6 км/ч и ниже.

## УПРАЖНЕНИЯ ДЛЯ РАСТЯЖКИ

Перед тем, как приступить к тренировке на беговой дорожке, подготовьте свои мышцы к нагрузке, выполнив небольшую разминку в течение 5-10 минут. После этого выполните ряд простых упражнений на растяжку (указаны ниже). Сделайте по 5 подходов на каждую ногу, задерживаясь в каждом положении 10 секунд. В конце тренировки повторите разминочные упражнения, чтобы уменьшить болезненное чувство в мышцах.



**1. Наклоны вперёд:** Встаньте прямо, слегка согнув колени, и медленно наклонитесь вперёд. Позвольте вашей спине и плечам расслабиться, так, чтобы вы могли дотянуться до пальцев ног, насколько это возможно. Задержитесь в этом положении 10-15 секунд, затем расслабьтесь. Повторите 3 раза (см. рис. 1).

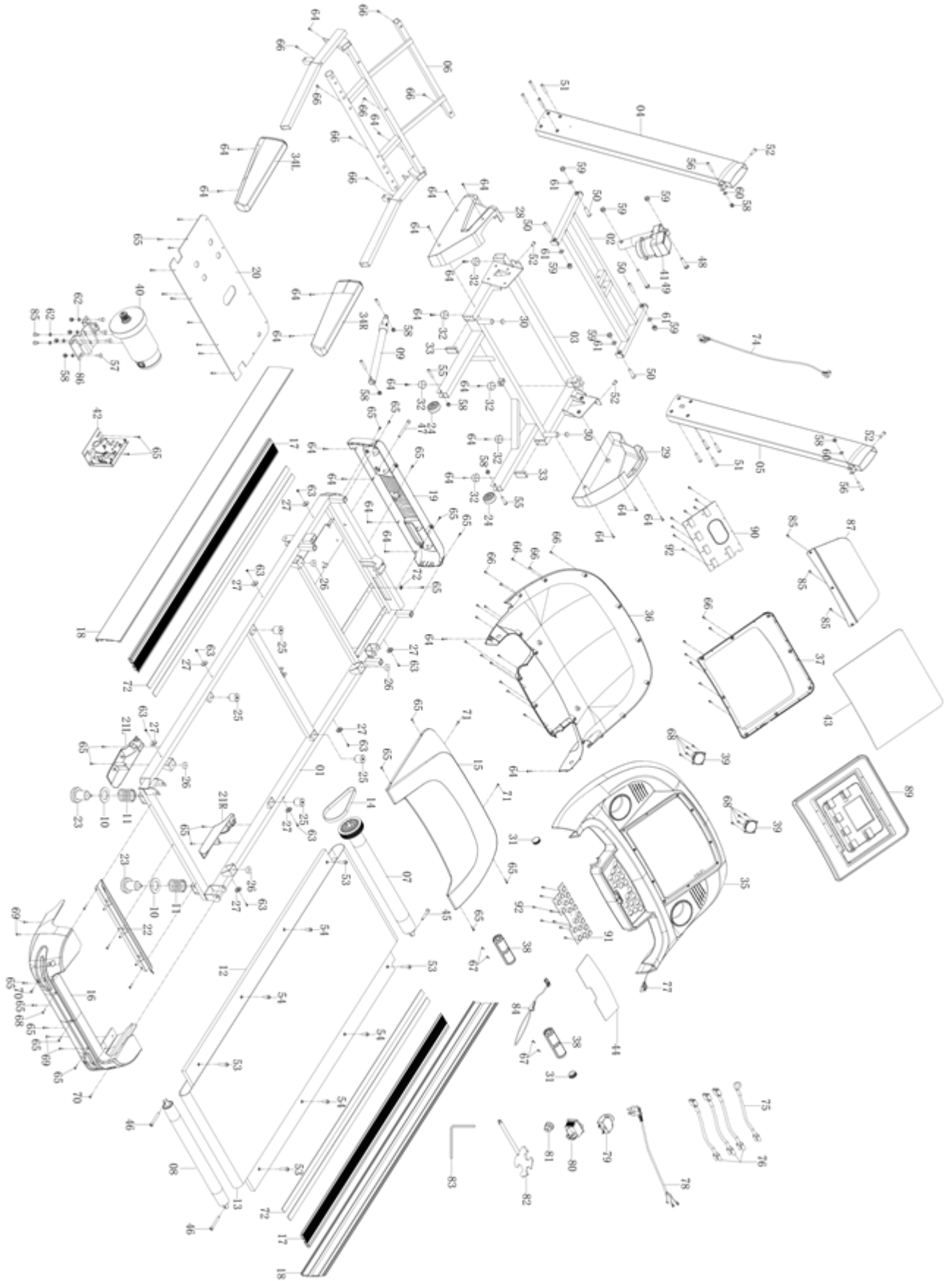
**2. Растяжка подколенного сухожилия:** Сядьте, одну ногу вытяните вперёд. Подтяните стопу другой ноги к себе и тянитесь к ней одноименной рукой. Тянитесь до пальцев ног, насколько это возможно. Задержитесь на 10-15 секунд, затем расслабьтесь. Повторите 3 раза для каждой ноги (см. рис. 2).

**3. Растяжка задней поверхности голени и ахиллова сухожилия:** Подойдите к стене, упритесь в опору руками. Поставьте одну ногу впереди другой. Наклоняйтесь ближе к стене или к дереву, в то время как ноги должны стоять ровно и упираться пятками в землю. Задержитесь на 10-15 секунд, затем расслабьтесь. Сделайте по 3 подхода на каждую ногу (см. рис. 3).

**4. Растяжка четырёхглавых мышц:** Обопритесь одной рукой на стену для равновесия, поднимите ногу, схватив её сзади свободной рукой. Подтяните пятку как можно ближе к ягодицам. Задержитесь на 10-15 секунд, затем расслабьтесь. Сделайте по 3 подхода на каждую ногу (см. рис. 4).

**5. Растяжка внутренней поверхности бедра:** Сядьте, соедините подошвы ног вместе, колени наружу. Подвиньте ноги по направлению к области паха, насколько это возможно. Задержитесь на 10-15 секунд, затем расслабьтесь. Повторите 3 раза (см. рис. 5).

# СБОРОЧНЫЙ ЧЕРТЁЖ





№	Наименование	Технические хар-ки	Кол-во				
				18	Защитная крышка левой и правой подножки	120*16*1540 670 гр	2
1	Главная рама	Сварная деталь	1	19	Задняя крышка	692*129*66.5 480 гр	1
2	Наклонная рама	Сварная деталь	1	20	Нижняя крышка	655*306*3.0	1
3	Опорная рама	Сварная деталь	1	21	Защитная крышка левой и правой стоек	51*235*48	2
4	Левая стойка	Сварная деталь	1	22	Защитная крышка	705*168*335	1
5	Правая стойка	Сварная деталь	1	23	Заглушка	φ60*80*M10	2
6	Кронштейн консоли	Сварная деталь	1	24	Транспортировочное колесо	φ50*φ8.5*21	2
7	Передний ролик	φ56*580*φ100*φ17*630	1	25	Амортизатор	φ30*32 M6	4
8	Задний ролик	φ46*550*φ17*602	1	26	Амортизатор	φ25*φ6.5*10	4
9	Цилиндр	φ8*φ10*φ22*650 F=25кг	1	27	Амортизатор	φ25*φ12*5.3	8
10	Плоская шайба	φ60*φ36*3.0	2	28	Защитная крышка левой стойки	370*208*70	1
11	Пружина	φ45X φ5	2	29	Защитная крышка правой стойки	370*208*70	1
12	Беговая платформа	t18*675*1275	1	30	Заглушка	19*1.5	2
13	Беговое полотно	t1.6*520*2890	1	31	Заглушка	32*1.5	2
14	Биполярный транзистор	174-J6 7реак6	1	32	Заглушка	φ30*φ6.5*15	6
15	Защитная крышка двигателя	676*380*86 1050 гр	1	33	Заглушка	25*50*1.5	2
16	Заглушка	129.5*103.5*125.5	1	34	Накладка на поручень	Материал - полиуретан	2
17	Подножка	80*14*1240 522гр	2	35	Верхняя рама консоли	490*195*830	1
36	Нижняя рама консоли	5570*820*316	1	63	Винт	ST4.2*16	8
37	Дисплей	38*450*356	1	64	Винт	ST4.2*16	26
38	Пульсометр	32*1.5	2	65	Винт	ST4.2*12	30
39	Динамик	5, 3Вт	2	66	Винт	ST4.2*16	32

40	Двигатель постоянного тока	1.75 л.с., $\phi$ 32 5400RP	1	67	Винт	ST2. 9*16 $\phi$ 6	4
41	Двигатель регулировки	1/15л.с. 220В	1	68	Винт	ST4.2*12	11
42	Контроллер	220В	1	69	Винт	ST4.2*16	4
43	Защитная плёнка на дисплей	427*328	1	70	Винт	M5*10	2
44	Наклейка на кнопки консоли	95*302	1	71	Винт	ST4.0*15	2
45	Болт	M8*45 S6	1	72	Поролоновая прокладка	20*2.0*1200	4
46	Болт	M8*60 S6	2	73	Шайба	$\phi$ 5.2* $\phi$ 10*t1	1
47	Болт	M8*80 50 S6	1	74	Соединительный кабель	1.8м	1
48	Болт	M10*42 20 S17	1	75	Заземляющий кабель	18#270мм 250 +5.1 O	1
49	Болт	M10*90 20 S17	1	76	Однопроводный кабель переменного тока	18#270мм	3
50	Болт	M10*40 15 S6	4	77	Кабель консоли		1
51	Болт	M8*60 20 S6	8	78	Сетевой кабель	10/15A 250В длина 1800мм	1
52	Болт	M8*20 S6	4	79	Предохранитель	Напряжение 220В:8А, 125/250В	1
53	Винт	M6*40 S4	4	80	Переключатель	250В/15А	1
54	Винт	M6*25 S4	4	81	Сетевой кабель	6W3-4	1
55	Болт	M8*35 S6	2	82	Отвёртка	S15*S13*S14 * $\phi$ 5*70	1
56	Болт	M8*38 20 S6	2	83	Шестигранник	S6 80*80мм	1
57	Винт	M8*20 8*8*3	4	84	Ключ безопасности	Длина 1.2м	1
58	Гайка	M8 S13	10	85	Винт	ST4.2*20	3
59	Гайка	M10 S17	6	86	Опора двигателя	Сварная деталь	1
60	Шайба	$\phi$ 8.5* $\phi$ 19*t1.5	2	87	Держатель планшета	120*175*36	1
61	Шайба	$\phi$ 11* $\phi$ 20*t1.5	6	88	Болт	M8*12 S6	2
62	Шайба	$\phi$ 8.5* $\phi$ 12*t2.5	6	89	Крышка экрана	ABS	1
				90	Экран		1
				91	Кнопка		1
				92	Винт	ST2. 9*8	16

## **ПРАВИЛА УХОДА И ТЕХНИЧЕСКОГО ОБСЛУЖИВАНИЯ**

Регулярное и своевременное техническое обслуживание продлевает срок службы тренажера. Мы рекомендуем Вам выполнять следующие профилактические процедуры.

### **Общие рекомендации по уходу**

Перед любым обслуживанием обязательно отключайте тренажер от электрической сети. К обслуживанию можно приступать примерно через 1 минуту, после полного обесточивания внутренних электрических цепей тренажера. Регулярно осматривайте Ваш тренажер на предмет отсутствия посторонних предметов, пыли и грязи в тренажере.

Не применяйте абразивные составы, агрессивные жидкости для чистки рабочих поверхностей тренажера – ацетон, бензин, бензол и их производные, во избежание повреждения лакокрасочного покрытия и пластиковых деталей. Для ухода рекомендуется применять слегка смоченную нейтральным раствором моющей жидкости ткань. После протрите сухой тканью.

### **Ежедневные или после каждой тренировки проверки.**

Почистите и осмотрите беговую дорожку, выполнив следующие действия:

- Выключите тумблер питания беговой дорожки, затем отключите ее от сети;
- Протрите беговое полотно, корпус, кожух двигателя и консоль влажной тряпкой.
- Не используйте растворители, они могут повредить тренажер;
- Осмотрите шнур питания. Если он поврежден, обратитесь к представителям компании-продавца или в уполномоченный сервисный центр для его замены, использование тренажера с поврежденным шнуром питания запрещено;
- Убедитесь, что шнур не попал под транспортировочные колесики тренажера или в другое место, где он может оказаться защемлен или оборван, и не слишком натянут на максимальном уровне наклона беговой дорожки;
- Проверьте натяжение и центровку бегового полотна. Убедитесь, что оно не повредит другие части тренажера из-за нарушения центровки;
- Убедитесь, что тренажер находится на достаточном расстоянии от стен (не менее 50 см);
- Проверьте наличие и целостность зажима и ключа аварийной остановки дорожки.

### **Еженедельные проверки**

Уборка от пыли и мусора поверхности под беговой дорожкой:

- Выключите тумблер беговой дорожки, затем отключите ее от сети;
- Сложите тренажер, убедившись в надежности его фиксации в вертикальном положении (для складных моделей);
- Переместите тренажер в другое место, чтобы удалить пыль или другой мусор, который мог накопиться под беговой дорожкой;
- Поставьте тренажер обратно.

### **Ежемесячные проверки – ВАЖНО!**

- Выключите тумблер питания беговой дорожки, затем отключите ее от сети;
- Проверьте затяжку всех монтажных болтов тренажера;
- Внимательно осмотрите все пластиковые элементы дорожки (подставки для ног, кожух моторного отсека, корпус дисплея и пр.). Они не должны иметь повреждений, если таковые имеются, обратитесь к представителям компании-продавца или уполномоченный сервисный центр для их замены;
- Снимите кожух моторного отсека, дождитесь, пока все индикаторы на платах погаснут;
- Аккуратно удалите пыль и прочие загрязнения с поверхности электродвигателя и из моторного

отсека с помощью пылесоса. Невыполнение этой процедуры может привести к преждевременному отказу электрических компонентов;

- Убедитесь, что дека тренажера смазана. При необходимости добавьте силиконовую смазку на ее поверхность, уделяя особое внимание центральной части;
- Протрите беговое полотно влажной тряпкой.

### **Ежеквартальные проверки – ОЧЕНЬ ВАЖНО!!!**

- Выключите тумблер питания беговой дорожки, затем отключите ее от сети;
- Используя шестигранный ключ, поставляющийся в комплекте, ослабьте левый и правый регулировочные болты натяжения так, чтобы иметь возможность приподнять полотно и получить визуальный доступ к беговой деке тренажера;
- Проверьте состояния деки. Поверхность не должна иметь царапин и потертостей и прочих повреждений. При их наличии обратитесь к представителям компании-продавца или уполномоченный сервисный центр для их замены;
- Проверьте состояние полотна. Внутренняя поверхность не должна иметь признаков истончения и отслоения материала, а также порванных и лопнувших участков;
- Протрите сухой чистой тканью всю поверхность деки и внутреннюю поверхность полотна;
- Нанесите силиконовую смазку на поверхность деки беговой дорожки;
- Проверьте состояние износа приводного ремня основного двигателя и правильности его положения;
- Снимите передний и задний валы и удалите наслоение пыли и грязи с их поверхностей;
- Убедитесь в отсутствии посторонних шумов во время движения беговой дорожки.

**Дека и беговое полотно** – это детали тренажера, требующие особого внимания. Важно соблюдать требования эксплуатации во избежание преждевременного износа этих деталей, периодически проверять и проводить центровку и подтягивание бегового полотна, а при необходимости и техническое обслуживание беговой дорожки.

### **РЕГУЛИРОВКА БЕГОВОГО ПОЛОТНА**

Регулировка бегового полотна производится по двум параметрам - натяжение и центровка бегового полотна. Первоначальная регулировка бегового полотна производится на заводе изготовителе, но в связи с транспортировкой и перемещением беговой дорожки, беговое полотно может сдвинуться и перед началом эксплуатации необходимо произвести повторный контроль положения и натяжения полотна, и при необходимости провести регулировку.

Чтобы правильно отрегулировать беговое полотно, следуйте указаниям, приведенным ниже. Если во время занятия на беговой дорожке происходит небольшое проскальзывание, то вероятнее всего, беговое полотно необходимо отрегулировать.

#### **Увеличение натяжения:**

- Используйте шестигранный ключ, идущий в комплекте к дорожке для регулировки левого болта натяжения;
- Поверните ключ по часовой стрелке на  $\frac{1}{4}$  оборота, для увеличения натяжения ремня;
- Повторите шаг 1 для правого болта. Необходимо повернуть болт на точно такое же количество оборотов;
- Повторяйте шаги 1 и 2 до установления необходимого уровня натяжения;
- Будьте внимательны, не перетяните полотно, чтобы избежать повреждения подшипников переднего и заднего валов.

**Для того чтобы уменьшить натяжение бегового полотна, необходимо поворачивать ключ против часовой стрелки согласно шагам, указанным выше.**

## **Центрирование бегового полотна**

Время от времени необходимо центрировать беговое полотно в связи с тем, что во время тренировки Вы отталкиваетесь с разным усилием на каждую ногу.

Приведите беговую дорожку в режим движения полотна. Нажимая кнопку увеличения скорости, установите скорость движения полотна равной 4 км/ч. Обратите внимание, в какую сторону отклоняется беговое полотно.

- Если оно отклоняется в левую сторону, поверните ключом левый болт по часовой стрелке на  $\frac{1}{4}$  оборота, затем правый болт - против часовой стрелки;
- Если в правую, то поверните ключом правый болт на  $\frac{1}{4}$  оборота по часовой стрелке, а левый - против;
- Если беговое полотно все еще не выровнено, повторите действия снова.

После того, как беговое полотно двигается по центру, увеличьте скорость до 6 км/ч, чтобы проверить его положение в движении. При необходимости повторите выше описанные шаги.

Если попытки центрировать беговое полотно безрезультатны, вероятно, нужно увеличить натяжение бегового полотна.

## **Смазка деки и полотна**

Производитель уже смазал необходимые детали и узлы во время производства беговой дорожки. Тем не менее, необходимо регулярно проверять наличие смазки во избежание поломок. Мы рекомендуем ежемесячно проверять беговое полотно на наличие смазки, и, если поверхность сухая, ее необходимо смазать. Вы можете использовать как силиконовый состав в баллончике, так и силиконовую смазку в тубике. Используйте продукцию уже хорошо зарекомендовавших себя брендов: DFC, Efele.

- Приподнимите беговое полотно с правой и левой стороны поочередно;
- Нанесите на деку смазку от края и как можно ближе к центру бегового полотна;
- Включите дорожку на минимальной скорости и в течение 5 минут походите, смещая шаг справа налево и в обратном направлении относительно ширины деки так, чтобы смазка как можно равномернее распределилась по всей ее поверхности.

## **Электробезопасность**

Соблюдайте все меры предосторожности, принятые при работе с электрическим оборудованием. Тренажер должен подключаться только к заземленной розетке, это снижает риск удара током при поломке или сбое в работе. Тренажер снабжен сетевым шнуром и вилкой с заземлением. Вставьте вилку в соответствующую питающую розетку, установленную и заземленную с соблюдением действующих нормативов. Перед каждым использованием осмотрите электрический соединительный шнур на предмет отсутствия его повреждений. Неправильное подключение может стать причиной поражения пользователя электрическим током. Если у Вас возникли сомнения в правильности заземления, обратитесь к специалисту для проверки и устранения неисправности. Не применяйте дополнительные электрические удлинители, переходные адаптеры между электрической сетью и тренажером, это может нарушить работу системы УЗО и увеличить риск поражения электрическим током, а также явиться причиной нарушения работоспособности тренажера с последующим обоснованным отказом в гарантийном обслуживании. Не прячьте шнур питания под ковер и не ставьте на него предметы, способные пережать или повредить его. Не допускайте, чтобы шнур питания касался нагретых поверхностей.

## **Меры предосторожности**

Тренажер должен использоваться только по назначению, то есть для физических тренировок

взрослых людей. Любое другое использование тренажера запрещено и может быть опасно. Продавец не несет ответственности за любые травмы или повреждения, вызванные неправильным использованием тренажера. Тренажер предназначен для использования взрослыми людьми, конструкция и установленные нагрузки рассчитаны на взрослых людей, поэтому эксплуатация несовершеннолетними лицами не допускается. Дети и домашние животные не должны приближаться к работающему тренажеру ближе, чем на 2 м.

**В целях Вашей безопасности рекомендуем соблюдать следующие правила:**

1. Сборку и эксплуатацию тренажера следует осуществлять на твердой, ровной поверхности. Свободное пространство вокруг тренажера должно составлять не менее 1,2 м;
2. При регулярной эксплуатации проверяйте затяжку резьбовых соединений каждые 1-2 месяца;
3. Не допускайте попадания внутрь тренажера посторонних предметов, грязи, шерсти домашних животных, жидкостей и т.п.;
4. Никогда не эксплуатируйте тренажер с явными дефектами – открученными элементами крепления, незакрепленными узлами, с нехарактерными посторонними шумами и т. д. Это может привести к травмам и уменьшению срока службы тренажера;
5. Для осмотра и устранения возникших дефектов обратитесь к представителям компании-продавца или уполномоченный сервисный центр;
6. Для ремонта необходимо использовать только оригинальные запасные части;
7. Обслуживание тренажера, за исключением процедур, описанных в данном руководстве, должно производиться только сотрудниками уполномоченного сервисного центра;
8. Не допускается какое-либо изменение конструкции или узлов и деталей тренажера, это может привести к серьезным травмам и потере здоровья;
9. Вес пользователя не должен превышать максимально допустимый, при запуске беговой дорожки не стойте на беговом полотне.
10. Во время занятий используйте соответствующую одежду и обувь. Не надевайте свободную одежду или обувь с кожаными подошвами или каблуками. Если у Вас длинные волосы, соберите их в хвост или пучок на затылке;
11. Не подставляйте руки под движущиеся части тренажера;
12. Не подвергайте себя чрезмерным нагрузкам во время тренировок. Если Вы почувствовали боль или недомогание, немедленно прекратите занятия и обратитесь за консультацией к врачу.

**ВНИМАНИЕ!**

**ТРЕНАЖЕР ПРЕДНАЗНАЧЕН ДЛЯ ДОМАШНЕГО ИСПОЛЬЗОВАНИЯ!**

## Коды ошибок и их значение

Код ошибки и её описание		Возможные причины	Способы устранения неисправностей
E1	Нарушение связи между контроллером и консолью	<ol style="list-style-type: none"> <li>1. Неправильное подключение провода консоли</li> <li>2. Провод консоли повреждён</li> <li>3. Ошибка в работе консоли</li> <li>4. Ошибка в работе контроллера</li> </ol>	<p>Проверьте, чтобы все провода были надёжно подсоединены</p> <p>Замените провод консоли</p> <p>Замените консоль</p> <p>Замените контроллер</p>
E2	Ошибка в работе двигателя	Неправильное подключение провода двигателя	Проверьте качество подключения провода
E3	Нарушение беспроводной связи: не поступают данные от датчиков скорости	1. Датчик скорости установлен неправильно	Проверьте, чтобы датчик скорости был надёжно закреплён
		2. Поломка датчика скорости	Замените датчик
		3. Ошибка в работе контроллера	Замените контроллер
E5	Перегрузка	1. Ошибка в работе двигателя	Убедитесь, что двигатель не сгорел. Замените двигатель в случае необходимости.
		2. Слишком маленький номинальный ток в контроллере	Замените контроллер
		3. Превышение номинального значения тока	Проверьте, не превышает ли вес пользователя максимально допустимого значения
E6	Активация системы взрывозащиты по причине неподходящего для работы напряжения источника питания или ошибки при подключении оборудования, которые могут привести к повреждению схемы управления электродвигателем	1. Напряжение источника питания слишком маленькое	Подключите оборудование к источнику питания со стандартным напряжением
		2. Перегорел контроллер	Замените контроллер
E7	На дисплее не отображаются данные о тренировке	Повреждение ключа безопасности	Замените ключ безопасности
	Тренажёр не работает	a. Отсутствует питание	Подключите тренажёр к сети
		b. Ошибка в работе ключа безопасности	Заново установите ключ безопасности
		c. Короткое замыкание	Проверьте провод контроллера и систему датчиков

	d. Переключатель питание находится в положении ВЫКЛ	Включить питание, переведя переключатель в положение ВКЛ
Беговое полотно плохо движется, негладко скользит	a. Недостаточное количество смазки	Добавьте смазки
	b. Беговое полотно слишком затянуто	Отрегулируйте натяжение бегового полотна
Беговое полотно смещается при работе на тренажёре	a. Беговое полотно ослаблено	Отрегулируйте натяжение бегового полотна
	b. Ремень двигателя ослаблен	Отрегулируйте натяжения ремня двигателя



# **Руководство по использованию приложения**

## **Содержание**

**1、 Установка приложения Fitshow .....33**

**2、 Работа с приложением ..... 33-41**

2.1、 Регистрация и вход

2.2、 Подключение устройства

2.3、 Настройка режима работы

2.4、 Управление тренировкой

2.5、 Режим тренировки

2.6、 Тренировка вне дома

2.7、 Рекомендации

2.8、 Профиль пользователя

**3、 Сторонние приложения..... 42-44**

3.1、 Kinomap

3.2、 ZWIFT

3.3、 SPAX

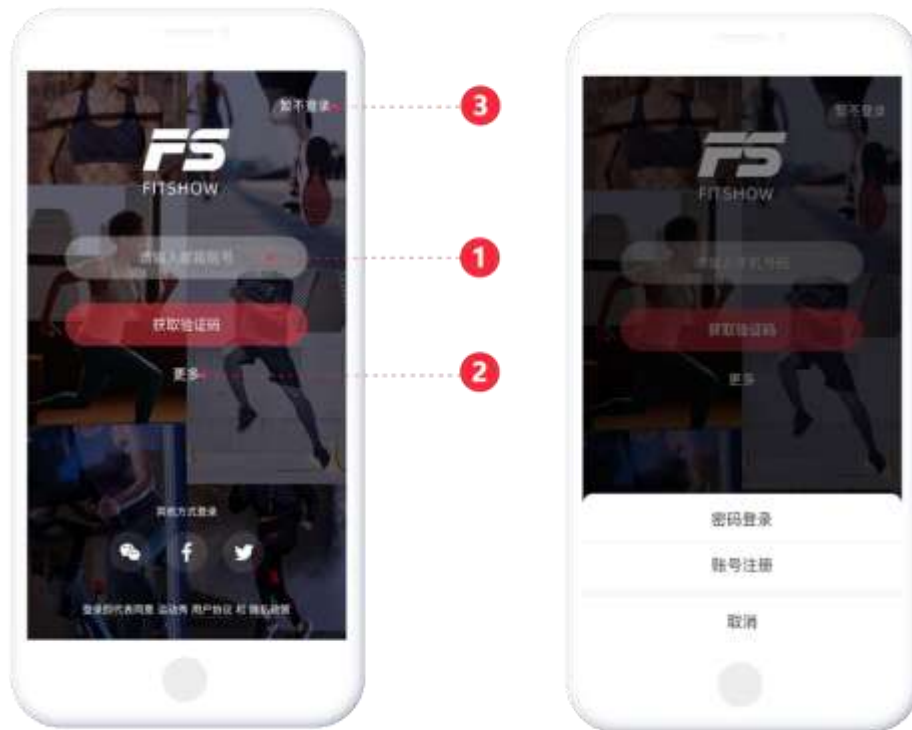
# 1. Установка приложения Fitshow



Для загрузки приложения отсканируйте QR-код выше или найдите приложение “FitShow” в магазине приложений APP Store.

## 2、 Работа с приложением

### 2.1、 Регистрация и вход

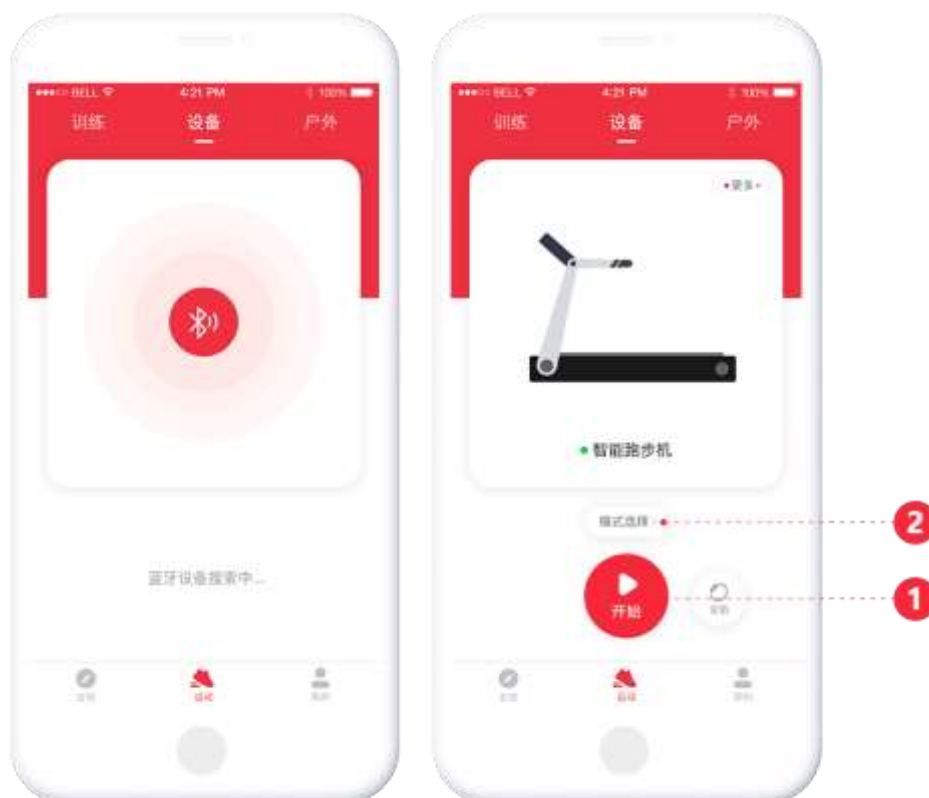


**【1】** : Авторизуйтесь в приложении с помощью проверочного кода.

**【2】** : Нажмите на кнопку “Другое”, а затем “Войти с помощью пароля” – введите номер телефона и полученный пароль.

**【3】** : Авторизуйтесь, как турист.

## 2.2、Подключение устройства



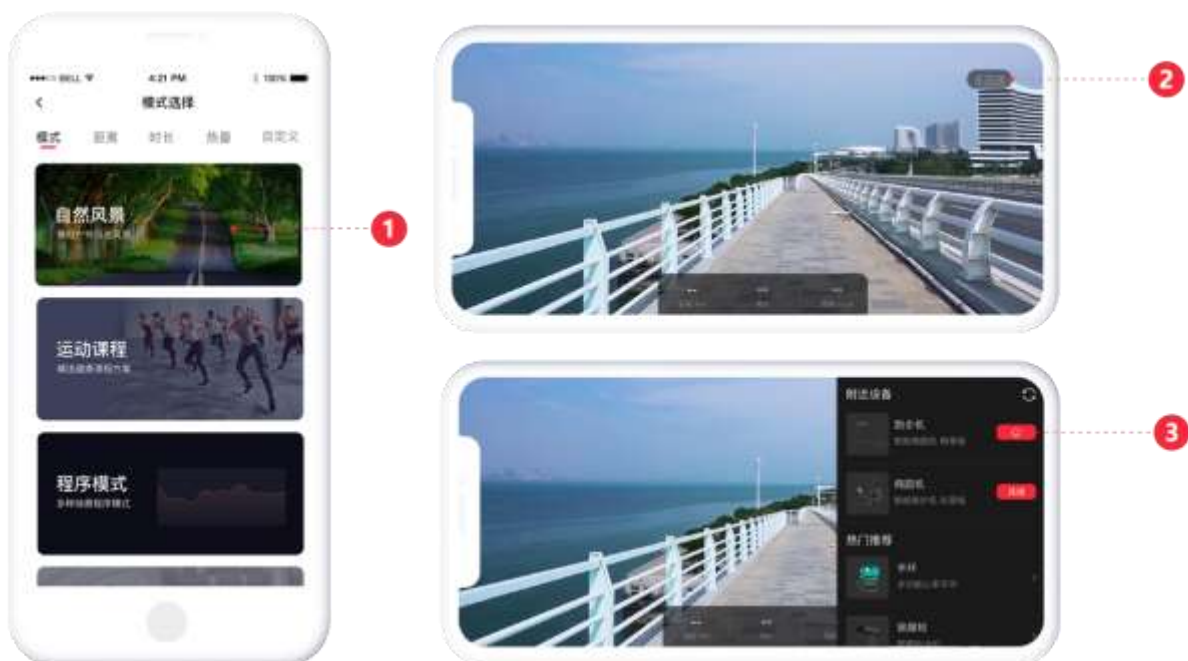
Перед подключением устройства, включите Bluetooth и систему GPS.

Нажмите на кнопку “Занятие на тренажёре” и начните тренировку (1) или нажмите кнопку “Режим” (2), чтобы выбрать режим тренировки после подключения тренажёра к приложению.

Примечание :

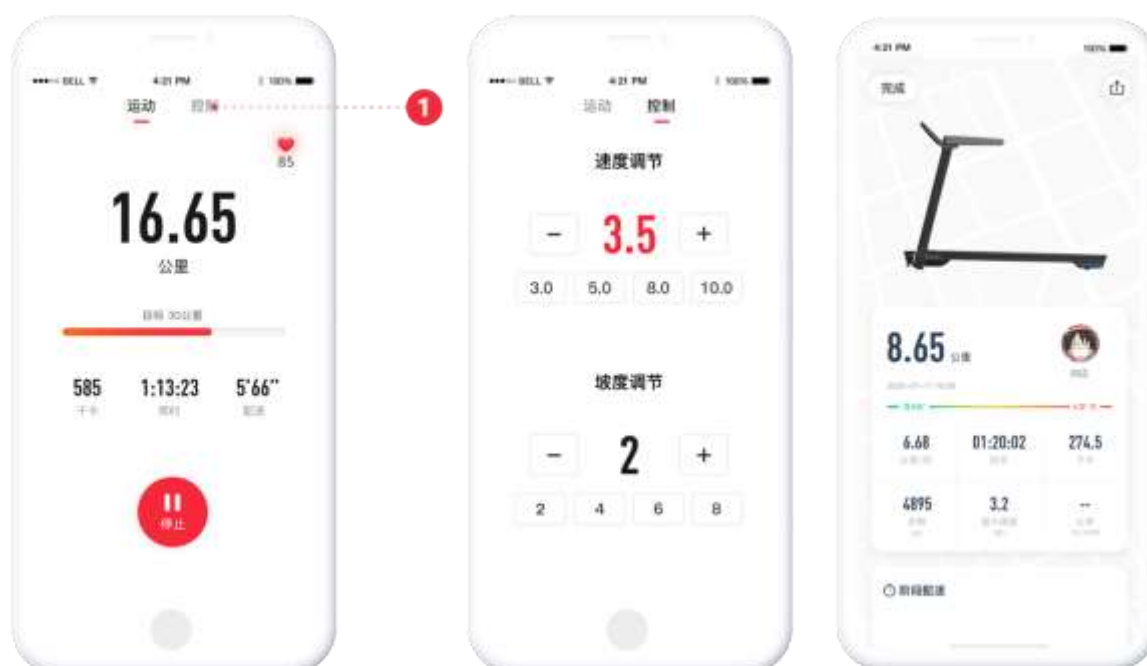
1. Не привязывайте телефон к оборудованию через Bluetooth, иначе приложение не будет работать.
2. Если тренажёр работает на батарейках, перед тем, как подключать его к приложению, оборудование необходимо активировать 1 ~ 2 раза.

## 2.3、Настройка режима работы



После нажатия на кнопку “Режим” на экране отобразится меню со всеми доступными режимами тренировки. Выберите один из режимов **【1】**. После выбора режима тренировки нажмите кнопку “Подключение устройства” **【2】** для поиска необходимого оборудования.

## 2.4、 Управление тренировкой

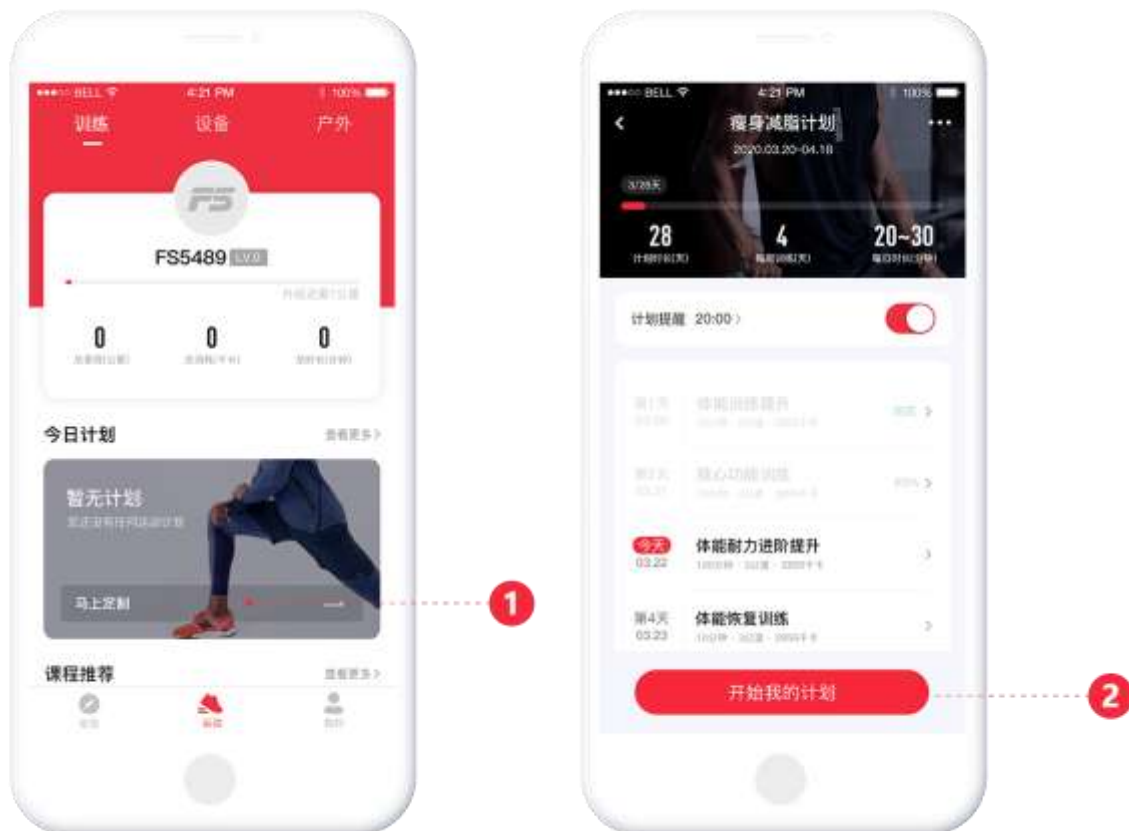


После подключения тренажёра к устройству зайдите в режим управления тренировкой.

Нажмите кнопку “Управление” **【1】** для отслеживания процесса тренировки.

По завершению работы на дисплее отобразятся результаты тренировки.

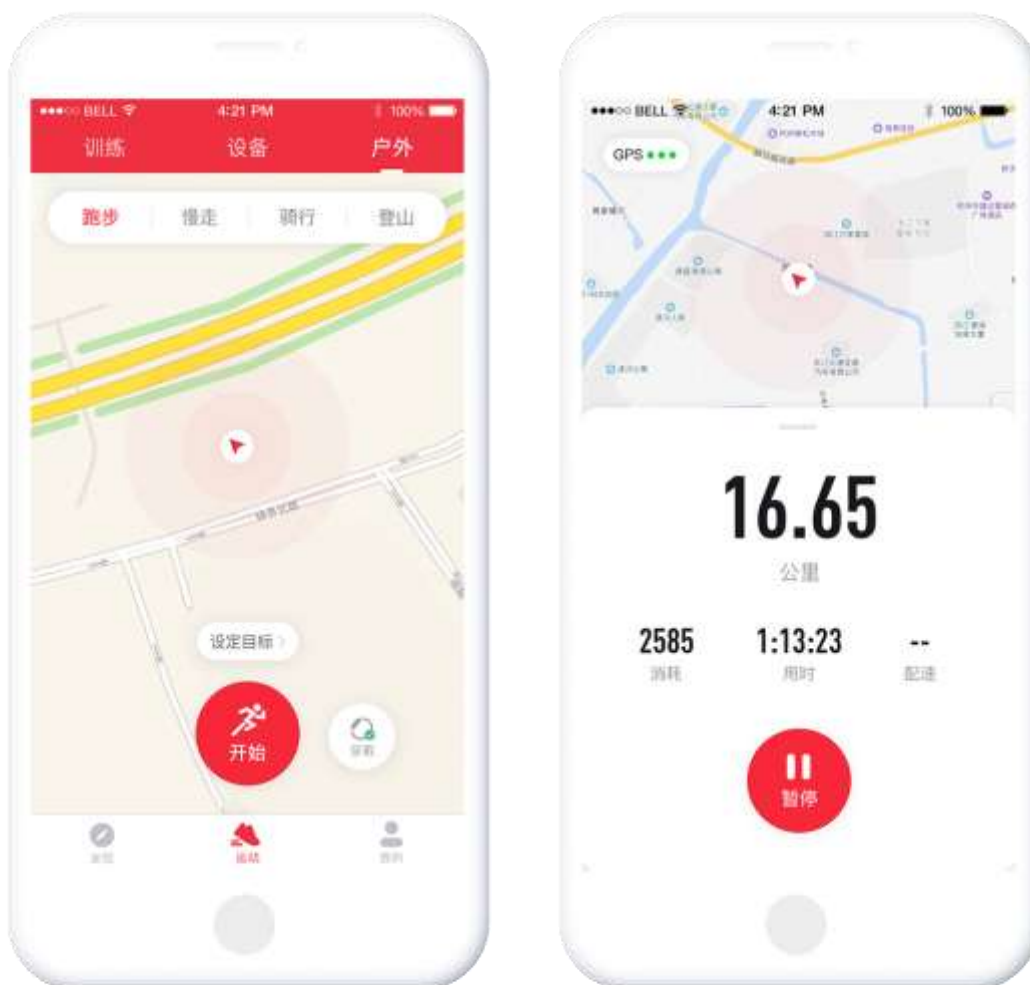
## 2.5、 Режим тренировки



Нажмите на окно “Тренировка”, расположенное в главном меню приложения, чтобы составить свой ежедневный план тренировок **【1】**.

Нажмите кнопку “Пуск” **【2】**, чтобы начать тренировку в соответствии с вашим планом.

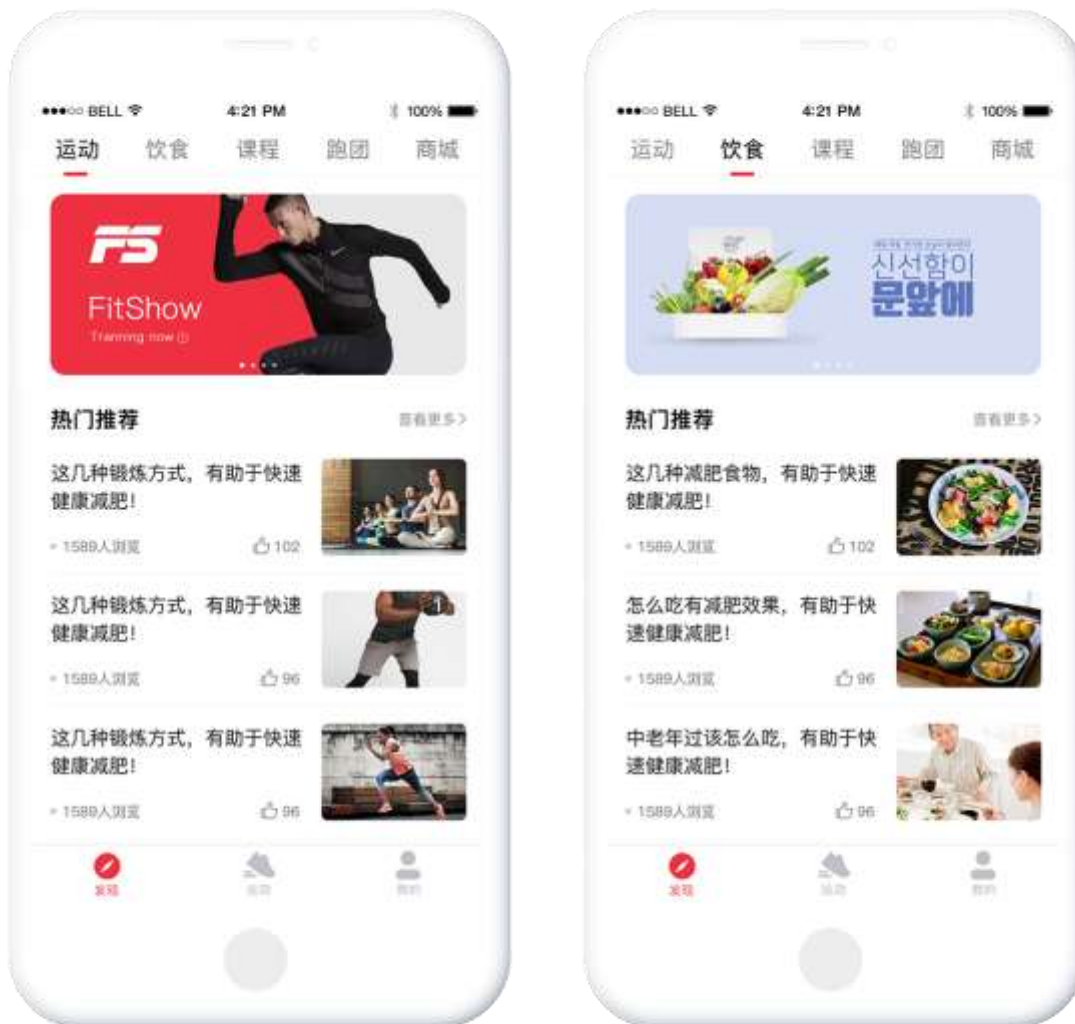
## 2.6、Тренировки вне дома



Приложение можно использовать не только для домашних тренировок с использованием тренажёра, но и для тренировок на улице. Для этого нажмите на кнопку “Тренировка на открытом воздухе” и выберите подходящий режим.

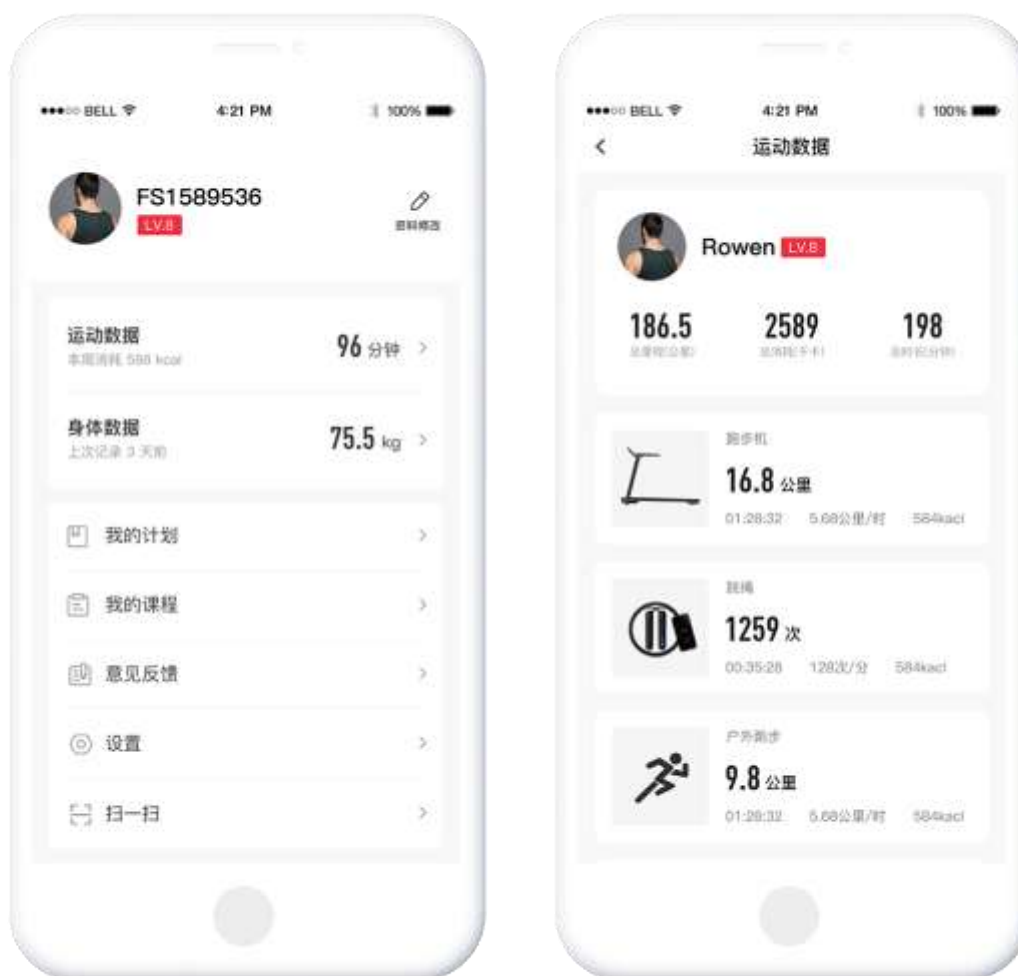


## 2.7、Рекомендации



Нажмите на кнопку “Рекомендации”, чтобы перейти на страницу, где вы можете получить подробную информацию и советы по тренировкам, питанию и т.д.

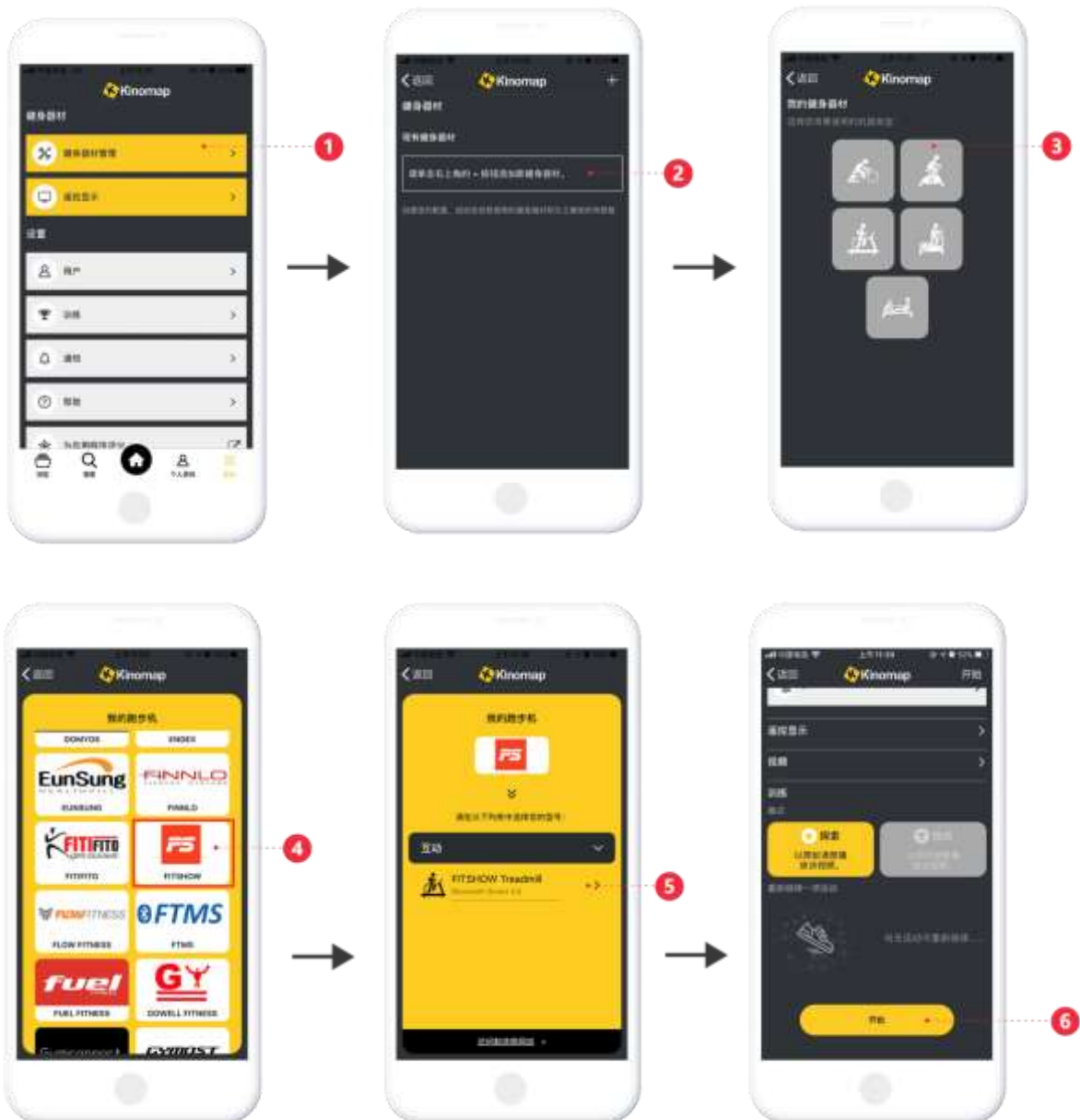
## 2.8、 用户个人资料



Нажмите на кнопку “Профиль”, чтобы перейти на свою личную страницу. В этом разделе можно отследить информацию о тренировках, ввести свои личные данные или выполнить настройки.

## 3、Сторонние приложения

### 3.1 Kinomap



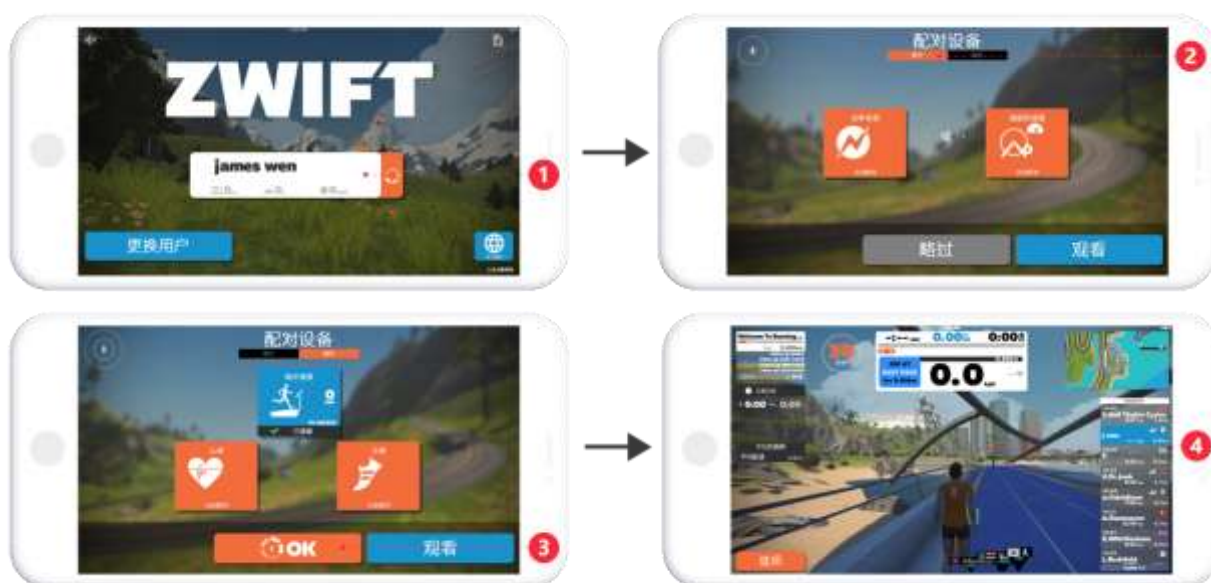
Найдите приложение “Kinomap” в магазине приложений App Store и установите его на мобильное устройство.

- 1** Зайдите в приложение и нажмите кнопку “Другое”.
- 2** Выберите “Добавить оборудование”.
- 3** Выберите своё оборудование из списка или введите тип оборудования

самостоятельно.

- 【4】** Нажмите на приложение FITSHOW и зайдите в него.
- 【5】** Нажмите «Fs-xxx», чтобы найти оборудование и привязать его.
- 【6】** Найдите соответствующее видео и начните тренировку.

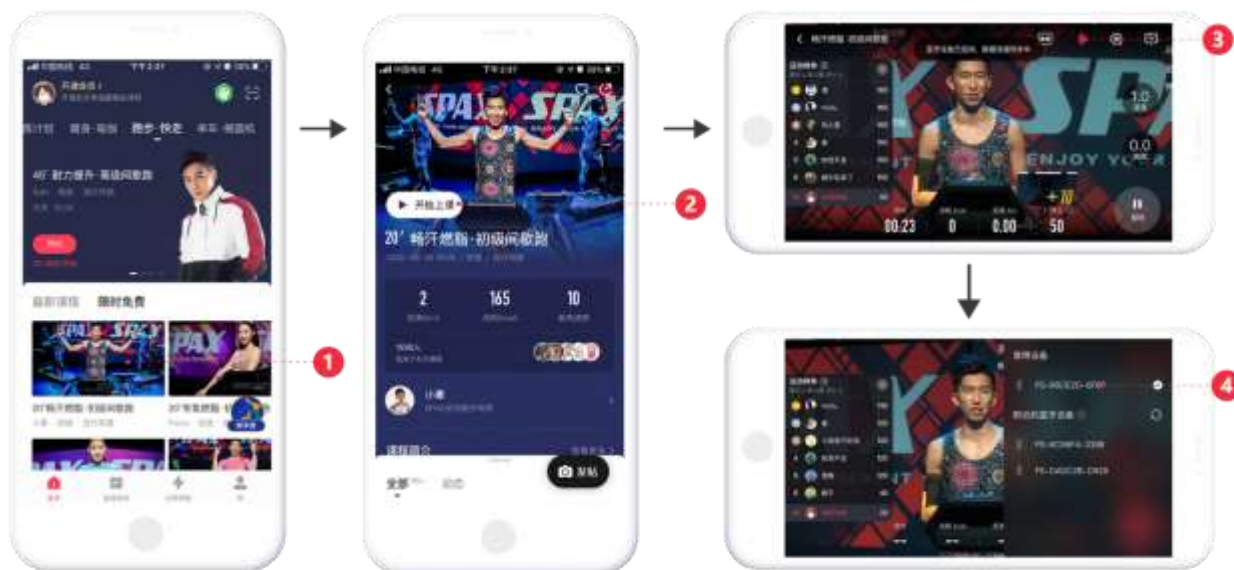
## 3.2 ZWIFT



Найдите приложение “ZWIFT” в магазине приложений App Store и установите его на мобильное устройство.

- 【1】** Зарегистрируйтесь в приложении.
- 【2】** Зайдите в приложение и подключите оборудование к мобильному устройству.
- 【3】** Нажмите кнопку “OK”, чтобы начать тренировку.
- 【4】** Если вы занимаетесь на велотренажёре, начинайте движение, если на беговой дорожке – сначала нажмите на кнопку.

### 3.3 SPAX



Найдите приложение “SPAX” в магазине приложений App Store и установите его на мобильное устройство.

**【1】** Зайдите в приложение и выберите одну из предложенных программ тренировок.

**【2】** Нажмите кнопку “Пуск”, чтобы начать работу с программой.

**【3】** Нажмите на значок Bluetooth в правом верхнем углу экрана и найдите оборудование для подключения.

**【4】** После подключения оборудования начните тренировку.

- Производитель программного обеспечения постоянно ведет работу над улучшением потребительских свойств продукта, поэтому скриншоты программ, предоставленные в данном руководстве, могут отличаться от фактических.

- Производитель не может гарантировать совместимость Вашего мобильного устройства с данным программным обеспечением.