

# ИНВЕРСИОННЫЙ СТОЛ

DFC XJ-I-02CL

XJ-I-02CLB

ИНСТРУКЦИЯ ПО СБОРКЕ



Спецификация данного товара может отличаться от фотографии, она может быть изменена без предварительного уведомления.

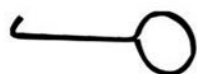
## Сборочные единицы

Перед началом разложите все части так, чтобы их было легко найти (как на схеме ниже). Для сборки потребуется достаточно свободного пространства.

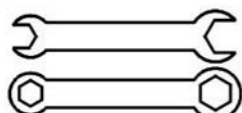


# СПИСОК КРЕПЕЖА

№ детали	Описание	Кол-во
11	Болт с шестигранной головкой М6*40	1
12	Болт с шестигранной головкой М6*45	1
13	Шайба М8	12
14	Контргайка М8	6
15	Контргайка М6	2
16	Болт с шестигранной головкой М8*20	2
17	Болт с шестигранной головкой М8*45	2
18	Болт с шестигранной головкой М8*55	2



Крюк для шага 6



Двойной гаечный ключ с открытым зевом М12\*40 (2шт)



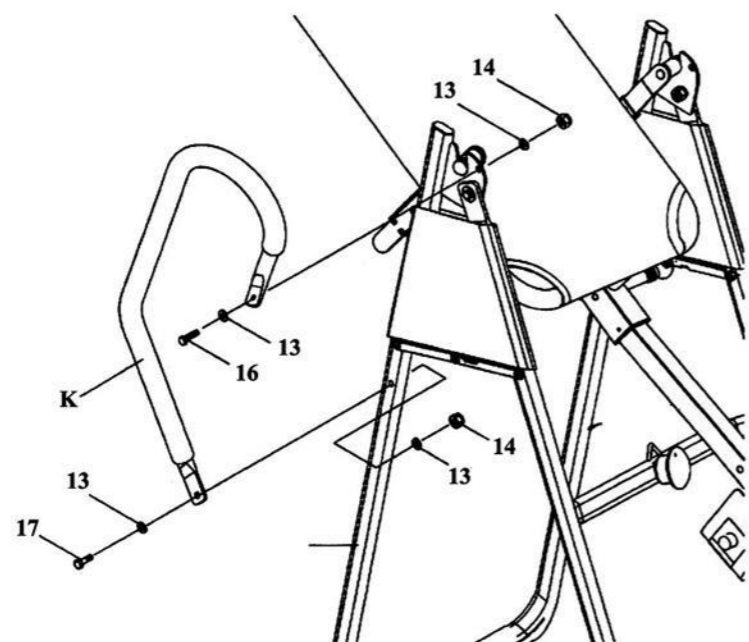
Крестообразная отвертка со сменной головной (1 шт)

## Примечание:

- Выше указаны все детали, необходимые для сборки данного тренажера. Перед началом сборки проверьте, что крепеж в комплекте.
- Все другие части, описанные на странице 3, уже установлены на заводе.

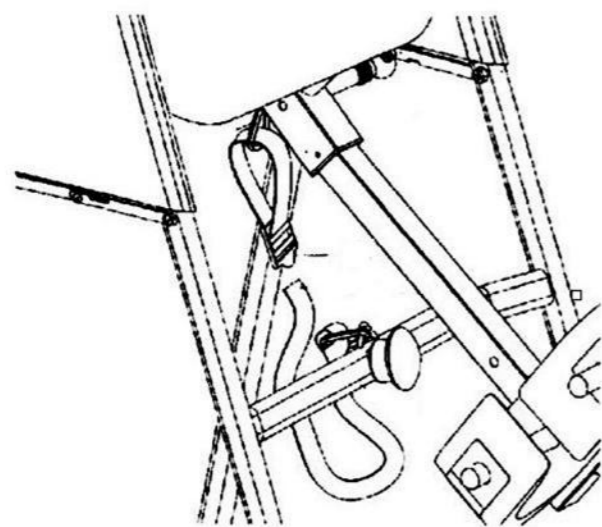
### Шаг 7:

Прикрепите рукоятку (К) на заднюю U-образную раму, как показано.



### Шаг 8:

Прикрепите нейлоновый ремешок (G) к инверсионному столу, прицепив конец ремешка (G) к установленной петле на задней части основной рамы, как показано. Теперь прицепите другой конец ремешка к другой установленной петле на передней U-образной раме, как показано.

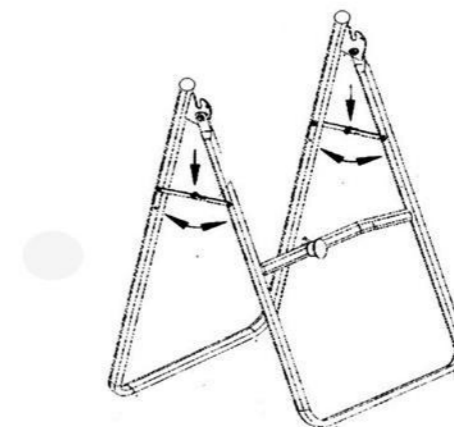


Сборка инверсионного стола закончена!

## ИНСТРУКЦИЯ ПО СБОРКЕ

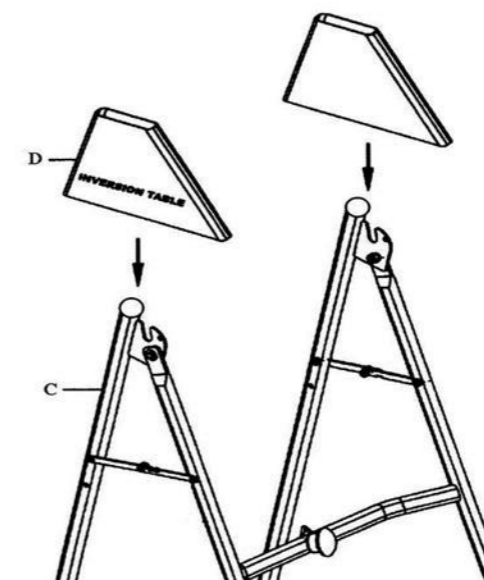
### Шаг 1:

Поставьте основу тренажера (С), разделив U-образные рамы. В максимальной степени отделите переднюю и заднюю U-образную рамы друг от друга. Затем надавите на середину двух ручек складывания, пока они полностью не закроются (см. рисунок).



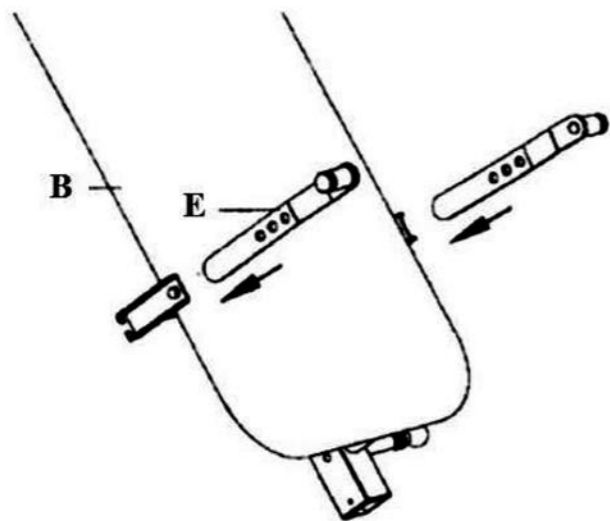
### Шаг 2:

Наденьте защитные кожух (D) на каждую сторону основы, как показано ниже, и потяните вниз кожухи, пока нижняя часть кожуха не окажется чуть ниже ручки складывания. Используйте фиксирующую липучку на нижней части кожуха для того, чтобы закрепить кожух к ручке складывания. При правильной сборке, ручка складывания должна быть полностью закрыта защитным кожухом с логотипом сбоку.



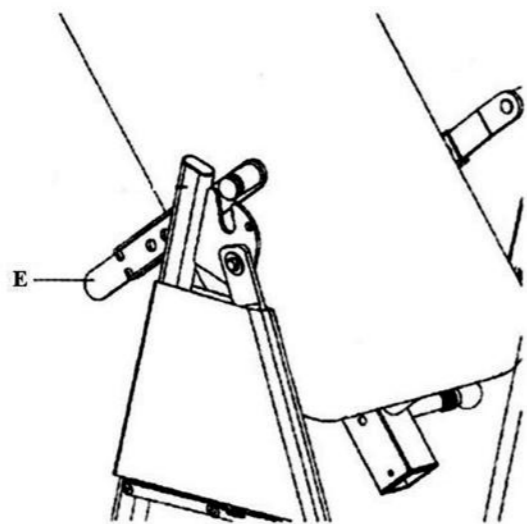
### Шаг 3:

Вставьте нижнюю часть ручки (E) в скобу, расположенную на каждой стороне основной рамы, отрегулируйте отверстия на ручке со штифтом на скобе. Вставьте штифт в отверстие для фиксации ручки на месте. Рекомендуется использовать нижнее отверстия на ручке до тех пор, пока хорошо не ознакомитесь с тренажером.



### Шаг 4:

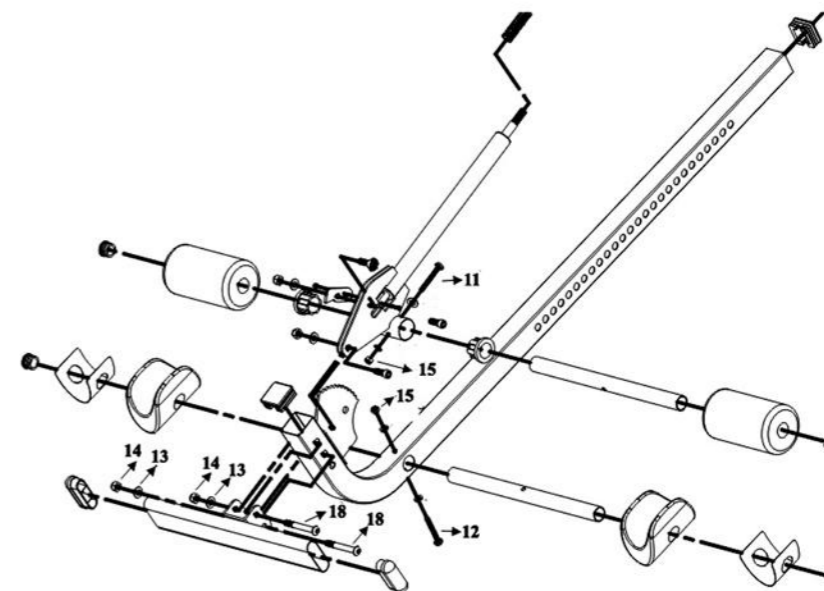
Прикрепите основную раму к задней U-образной раме, вставив концы ручек (E) в желоб на пластине. Прорезанные узлы роликов на конце ручек должны быть вставлены в желоба на пластине.



4

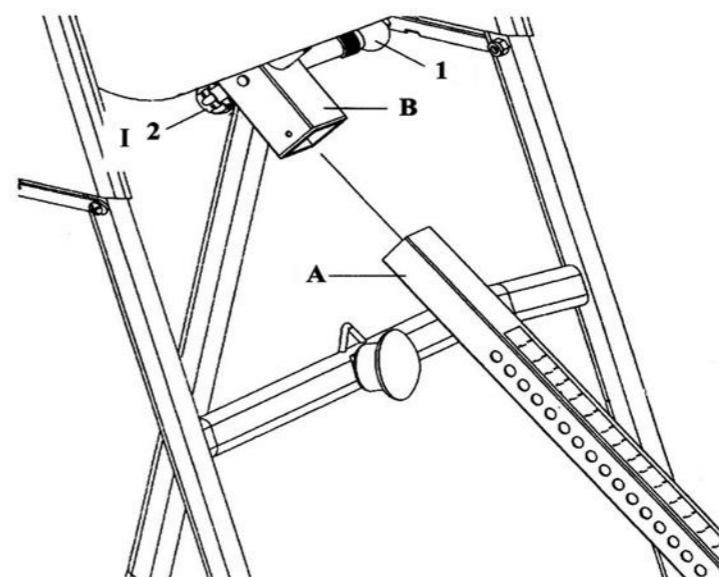
### Шаг 5:

Прикрепите регулировочную раму (A) и держатели ног (H и F), как показано на рисунке:



### Шаг 6:

Вытащите большую пружинную ручку (1) и вставьте регулировочную раму (A) в квадратный кронштейн на нижней части основной рамы (B), как показано. Сопоставьте отверстия на регулировочной раме и на кронштейне до желаемой высоты. Зафиксируйте регулировочную раму на месте с помощью пружинной ручки, которая была удалена ранее, и подвигайте слегка раму вверх и вниз, пока пружинная ручка не защелкнется. Для дополнительной безопасности, закрепите ручку (1) на задней части кронштейна на основной раме, как показано.



5

## Максимальный вес пользователя: до 136 кг.

### РЕКОМЕНДАЦИИ ПО ИСПОЛЬЗОВАНИЮ

1. Начиная медленно: для начала измените положение только на 15~20 градусов. Оставайтесь в таком положении столько, сколько вам будет комфортно. Медленно вернитесь в вертикальное положение.
2. Делайте постепенные изменения: увеличивайте угол только, если вы чувствуете себя комфортно. За раз увеличивайте угол только на несколько градусов. Увеличивайте время занятий от 1~2 минут до десяти в течение недели. Добавьте растяжку и легкие упражнения только после того, как освоите инверсионный стол.
3. Следите за телом: поднимайтесь медленно, головокружение после занятий означает, что вы поднялись очень быстро. Не занимайтесь на тренажере сразу после приема пищи. Немедленно прекратите занятие, если почувствуете тошноту.
4. Продолжайте двигаться: движение, когда вы находитесь в перевернутом положении, стимулирует кровь и кровообращение. Не занимайтесь усиленно, когда вы перевернуты. Ограничьте частичную инверсию на одну или две минуты. Ограничьте полную инверсию без движения только на несколько секунд.
5. Регулярно переворачивайтесь: рекомендуем два или три раза в день в зависимости от вашего текущего состояния. Старайтесь придерживаться графика одинаковое количество раз каждый день.



## БАЛАНСИРОВКА ИНВЕРСИОННОГО СТОЛА

Инверсионный стол как ощутимо сбалансированная точка опоры. Он сильно реагирует на незначительные изменения в распределении веса. Поэтому очень важно убедиться, что высота правильно установлена. Для этого, установите тренажер, зафиксируйте ваши стопы в держателях для ног и лягте, расположив руки по бокам. Медленно положите руки крест-накрест на груди. Находясь в данном положении, ваша голова должна быть выше ног. Если ваши ноги выше головы, переустановите и отрегулируйте снова высоту.

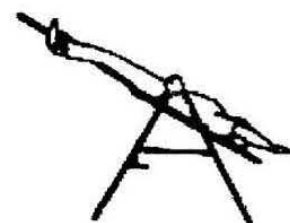
## ИСПОЛЬЗОВАНИЕ ИНВЕРСИОННОГО СТОЛА

1. Для начала лягте на спинку и расположите руки по бокам.
2. Держа руки близко к телу, начните медленно поднимать руки, позволяя столу поворачиваться назад. Остановитесь или опустите руки для контроля опускания стола.
3. Поднимите руки, пока они не будут выше вашей головы. На данном этапе инверсионный стол отклониться настолько назад, на сколько сможет.
4. Для большего удобства, спокойно качните спинку, пододвинув руки медленно вниз.
5. Рекомендуется использовать инверсионный стол пять или десять минут каждое утро и вечером.
6. Вернитесь в вертикальное положение, переместив руки назад и вниз.

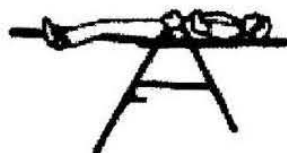
1



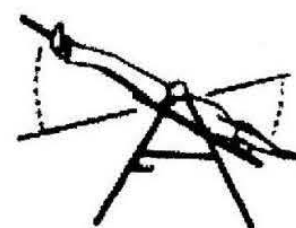
3



2



4



7. Необходимо держаться за рукоятку для того, чтобы избежать получения травм

## Меры безопасности

Этот инверсионный стол был спроектирован и сделан для обеспечения оптимальной безопасности. Однако, некоторые меры предосторожности необходимы при работе на тренажере. Обязательно прочитайте всю инструкцию перед сборкой и эксплуатацией данного оборудования. Также, обратите внимание на следующие указания по безопасности :

1. Проконсультируйтесь у своего врача или других медицинских работников перед использованием инверсионного стола.
2. Всегда надевайте подходящую для занятий одежду.
3. Если в какой-либо момент вы почувствуете слабость или головокружение во время использования оборудования, немедленно прекратите занятие. Вы также должны прекратить тренировку, если вы испытываете боль или давление.
4. Держите детей и домашних животных подальше от оборудования во время его использования .
5. Только один человек должен использовать оборудование одновременно.
6. Перед использованием тренажера убедитесь, что он собран правильно, что все винты, гайки и болты были затянуты.
7. Не используйте тренажер, если он поврежден.
8. Следите за своим состоянием: начните медленно, головокружение после начала занятия означает, что вы двигались слишком быстро. Не пользуйтесь тренажером сразу после еды, если вы почувствуете тошноту, прекратите занятие.
9. Всегда используйте данный тренажер на чистой и ровной поверхности. Не используйте тренажер на улице или вблизи воды.
10. Держите руки и ноги подальше от движущих частей тренажера. Не вставляйте посторонние предметы в отверстия.
11. Держите свободную одежду, ювелирные изделия подальше от движущихся частей.

**ВНИМАНИЕ:** Перед использованием тренажера необходимо проконсультироваться с вашим лечащим врачом, чтобы убедиться в том, что занятия на инверсионном столе подходят для вас. Не используйте данное оборудование без одобрения вашего врача. Не используйте тренажер, если у вас есть любое из следующих состояний или заболеваний :

- Чрезмерное ожирение
- Глаукома, отслоение сетчатки глаза или конъюнктивит
- Беременность
- Травма позвоночника , церебральный склероз или остро опухшие суставы
- Инфекция среднего уха
- Высокое кровяное давление, гипертония, недавний инсульт или Транзиторная ишемическая атака
- Сердечные или сердечно-сосудистые расстройства
- Грыжа пищевода или отверстия диафрагмы или Вентральной грыжи
- Слабые кости, в том числе остеопороз, не зажившие переломы или хирургически имплантированные ортопедические протезы.
- Использование антикоагулянтов, включая аспирин в высоких дозах