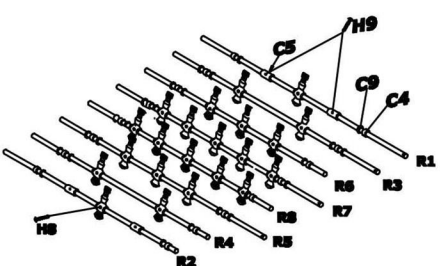


# СБОРОЧНЫЕ ЕДИНИЦЫ

# ИГРОВОЙ СТОЛ-ФУТБОЛ DFC HM-ST-4806N RAPID

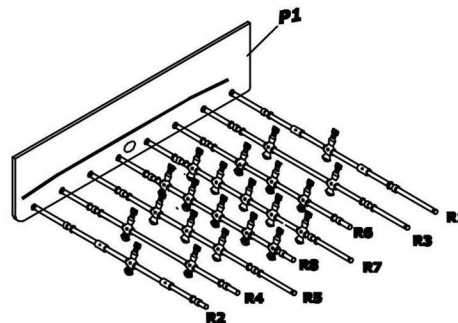
ОПИСАНИЕ	КОЛ-ВО	ОПИСАНИЕ	КОЛ-ВО
<b>H1</b> 1/4" ШАЙБА	26	<b>C6</b> ИГРОК	11
<b>H2</b> 1/4x45мм БОЛТ	18	<b>C7</b> ИГРОК	11
<b>H3</b> T4x12мм ВИНТ	12	<b>C8</b> ВТУЛКА	16
<b>H4</b> РЕГУЛИРОВОЧНАЯ НАКЛАДКА	4	<b>C9</b> ПЛАСТИКОВАЯ ШАЙБА	16
<b>H5</b> 16мм ВИНТ	4	<b>P1</b> БОКОВАЯ ПАНЕЛЬ	2
<b>H6</b> ЦИЛИНДРИЧЕСКАЯ ГАЙКА	18	<b>P2</b> ТОРЦЕВАЯ ПАНЕЛЬ	2
<b>H7</b> 1/4"38 БОЛТ	8	<b>P3</b> ИГРОВОЕ ПОЛЕ	1
<b>H8</b> 20мм ВИНТ	22	<b>P4</b> РУЧКА	8
<b>H9</b> 17мм ВИНТ	4	<b>P5</b> ЗАГЛУШКА	8
<b>H10</b> 25мм ВИНТ	8	<b>P6</b> УЛАВЛИВАТЕЛЬ МЯЧЕЙ	2
<b>H11</b> 12мм ДЕРЕВЯННЫЙ БРУС	4	<b>P7</b> ОПОРА ПОЛЯ	1
<b>C1</b> 5-МЕСТНЫЙ СТЕРЖЕНЬ	2	<b>P8</b> ОПОРА НОЖЕК	2
<b>C2</b> 3-МЕСТНЫЙ СТЕРЖЕНЬ	4	<b>P9</b> НИЗ УЛАВЛИВАТЕЛЯ МЯЧЕЙ	2
<b>C3</b> 2-МЕСТНЫЙ СТЕРЖЕНЬ	2	<b>P10</b> НОЖКА	4
<b>C4</b> ПРУЖИНА	16	<b>A1</b> ФУТБОЛЬНЫЙ МЯЧ	2
<b>C5</b> СТОПОР	4	<b>A2</b> ИНСТРУМЕНТ	1

РИС 1



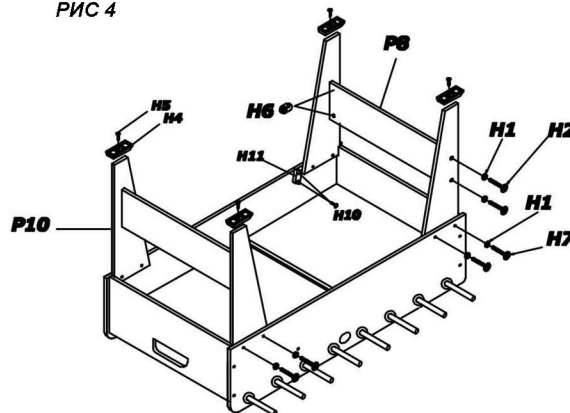
1) Начните сборку игрового стола на чистой ровной поверхности. Рекомендуется собирать стол на упаковке для защиты деталей во время сборки. Сперва установите всех игроков на стержни, используя винты H8, см. рис.1. С помощью винта H9, зафиксируйте стопорное кольцо C5 и пружины C4 на стержень и закрепите, как показано на рис.1.

РИС 2



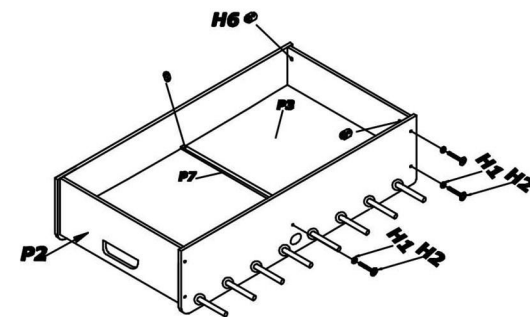
2) Расположите одну боковую панель в перевернутом положении с отделанной стороной наружу, как показано на рис.2. Выровняйте стержни, как показано на рис.2.

РИС 4



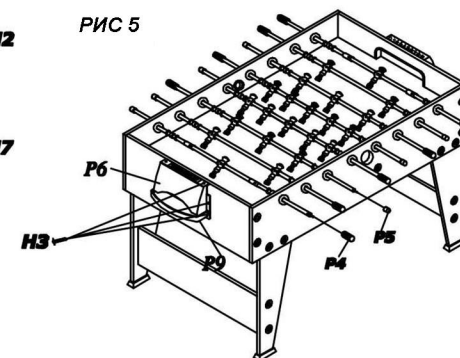
4) Прикрепите опору ножек P8 к ножкам P10, используя болт H2, шайбу H1 и гайку H6. Прикрепите ножки P10 к боковой панели P1 с помощью шайбы H1 и болта H7. Затем прикрепите регулировочные накладки H4 и прикрепите их винтами H5, как показано на рис.3. С помощью винта H10 прикрепите деревянный брус H11 к ножкам.

РИС 3



3) Проденьте боковую панель через стержни. Затем установите игровое поле P3 в пазы боковой панели, как показано на рис.2. Расположите опору поля P7 на середине игрового поля P3 и закрепите с помощью шайбы H1, болта H2 и гайки H6.

РИС 5



5) Прикрепите улавливатель мячей P6 и P9 к торцевой панели и закрепите винтами H3. Затем установите заглушки P5 на концы стержней, как показано на рис.4. Далее наденьте ручки P4 на концы стержней с отверстием ближе к концу стержня, как показано на рис.4. Убедитесь, что ручки полностью двигаются. Немного мыльного раствора поможет им надеться на стержни.